

I - L'installazione deve essere eseguita da personale qualificato!

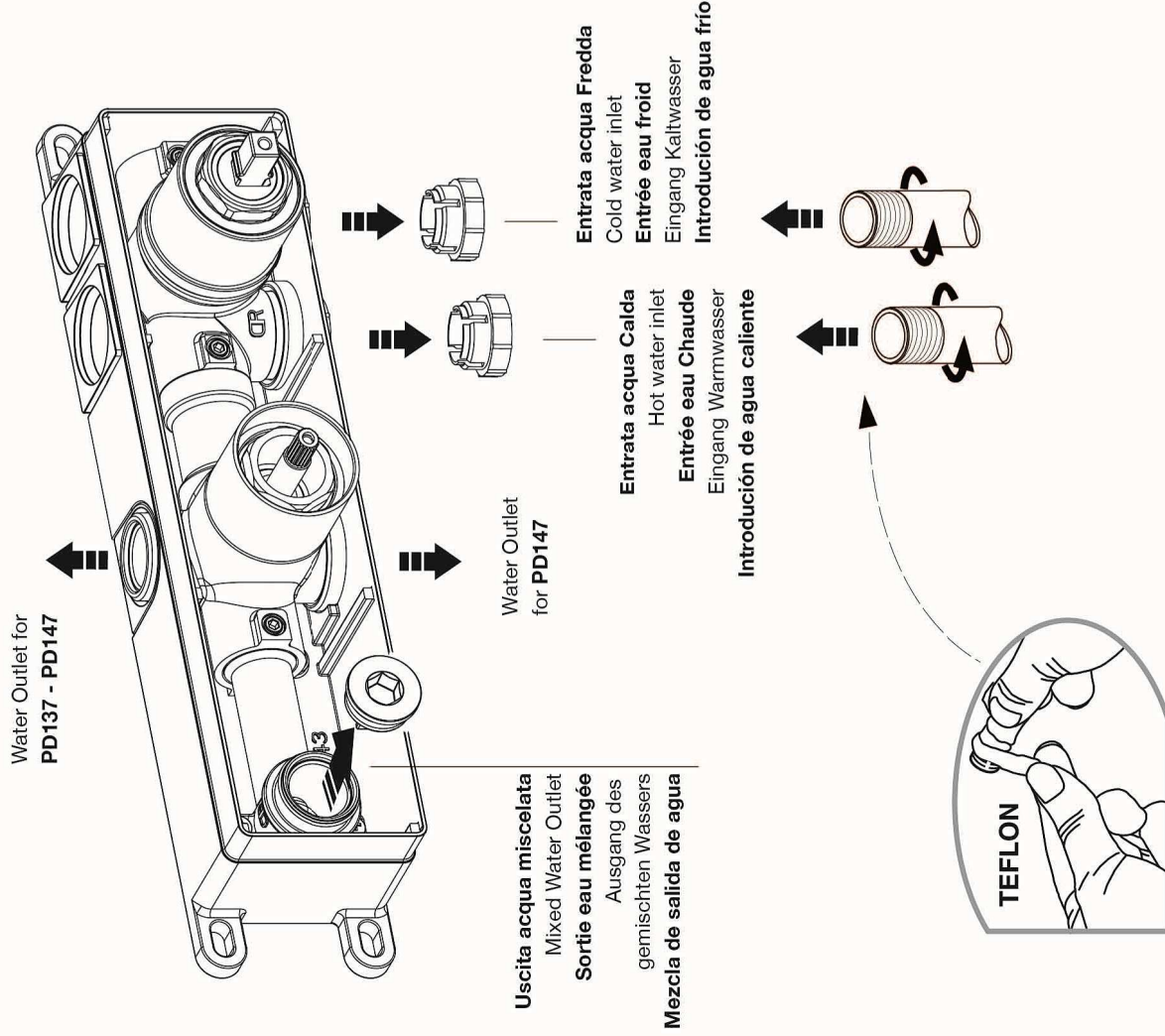
UK - Installation performed by qualified personnel!

F - L'installation effectuée par un personnel qualifié!

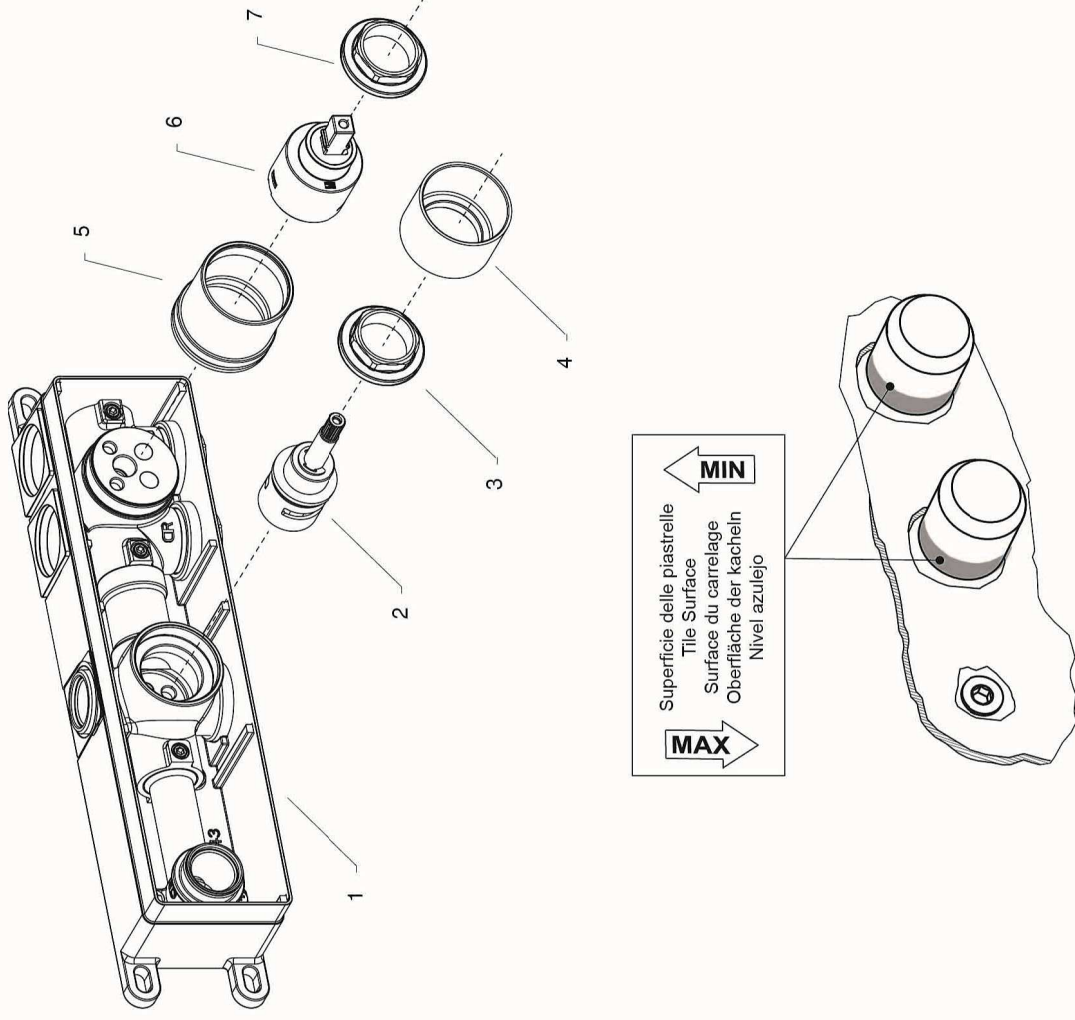
D - Installation von qualifiziertem Personal!

E - Instalación realizada por personal calificado!

PD137 - PD147



PD137 - PD147



Pulizia - Cleaning - Nettoyage - Pflegeanleitung - Limpeza

Per una corretta pulizia del prodotto, lavare esclusivamente con acqua e sapone neutro, risciacquare ed asciugare con un panno morbido. Evitare assolutamente l'impiego di alcool, solventi, detersivi contenenti sostanze corrosive o acide (acido cloridrico, formico, acetico, fosforico), spugne abrasive e tamponi con fili metallici.

For a correct cleaning of the product use only water and neutral soap, rinse and dry with a soft cloth. Don't use alcohol, solvents, detergents containing corrosive or acid substances (hydrochloric, formic, acetic and phosphoric acid), abrasive sponges and plugs with metallic thread.

Pour nettoyer correctement le produit, utilisez simplement de l'eau et du savon neutre, rincez-le et essuyez-le avec un chiffon doux. À éviter absolument tout emploi d'alcool, de solvants, de détergents contenant des substances corrosives ou acides (acide chlorhydrique, formique, acétique et phosphorique), des éponges abrasives et des tampons métalliques.

Reinigen Sie die Produkt nur mit Wasser und seifigen Waschmittel, mit einem weichen Tuch reinigen und abtrocknen. Keine alkoholhaltigen Lösungsmittel, scheuernden oder ätzenden Mittel (Salzsäure, Chlorwasserstoffe, Ameisensäure, Essigsäure, Phosphorsäure), Waschlapfen mit synthetischen oder metallischen Fasern benutzen.

Para una correcta limpieza del grifo, utilizar exclusivamente agua y jabón neutro, enjuagar y secar con un paño suave. Evitar absolutamente el uso de alcohol, disolventes y detergentes que contengan sustancias corrosivas o ácidas (ácido clorhídrico, fórmico, acético y fosfórico), esponjas abrasivas o tampones con hilos metálicos, en caso contrario, se pueden dañar irreversiblemente las superficies tratadas.

Dati tecnici - Standard Specifications - Donnée Techniques - Technische standarddaten - Datos Técnicos

1. Pressione d'esercizio consigliata / Recommended operational pressure / Pression d'exercice recommandée 1,5 bar
Empfohlener Betriebsdruck / Presión de trabajo recomendada :
2. Pressione Massima di prova / Maximum test pressure / Pression maximum de preuve
Prüf-Hochdruck / Presión máxima de prueba 16 bar
3. Temperatura Massima acqua calda / Maximum hot water temperature / Température maximum eau chaude
Warmwasser-Höchstemperatur / Temperatura máxima agua caliente : 80 °C
4. Temperatura consigliata / Recommended temperature / Température conseillée / Empfohlene Temperatur
Temperatura recomendada : 50-60 °C
5. Differenza di pressione tra acqua calda e fredda / Pressure difference between hot and cold water /
Différence de pression entre eau chaude et eau froide / Druckunterschied zwischen Warm- und Kaltwasser /
Diferencia de presión entre agua caliente y fría: max. 1,5 BAR

6. Installazione di filtri per l'acqua a monte dell'impianto e installazione al prodotto di tutti i filtri che lo accompagnano.

We suggest to install water filters at the beginning of the installation

Établir des filtres pour l'eau en amont de l'installation et installer au produit de tous les filtres qui l'accompagnent.

Installation von Filtern an der Wasserversorgungsanlage und Installation von allen dazu gelieferten Filtern am Produkt.

Se aconseja utilizar filtros para el agua en la entrada de la red

7. Nota bene:

- qualora non siano presenti le condizioni sopraindicate ai punti 1,4,5 e 6 il prodotto potrebbe non funzionare o funzionare in modo non ottimale.
- Qualora al momento dell'installazione, prima della posa sul sanitario, vengano riscontrate anomalie dovute alla finitura superficiale, potrà essere richiesta la sostituzione completa del rubinetto.

Warning :

- **If the above mentioned conditions (see points 1,4,5 and 6) are not observed, the product may not correctly work or not work at all.**
- **If during installation, before setting the product on the sanitary fittings, faults due to the special finishing are evident you may require the replacement of the tap.**

Nota bene :

- Si les conditions susvisés aux points 1, 4, 5 et 6, ne sont pas présentes, le produit pourrait ne fonctionner pas ou fonctionner pas en façon optimale.
- Si pendant l'installation, avant la pose sur le sanitaire, on va rencontrer des anomalies dues à la finition superficielle, on peut demander le remplacement complet du robinet.

Bemerkung:

Bei der Nicht-Beachtung der am Punkt 1, 4, 5 und 6 erwähnten Konditionen könnte das Produkt nicht oder nicht gut funktionieren.
Wenn Abweichungen bei der oberflächlichen Ausführung noch vor dem Einbau der Sanitätsanlage festgestellt werden, kann der Austausch der kompletten Armatur angefordert werden.

Nota bien:

- Si no se presentan las condiciones indicadas encima en los puntos 1, 4, 5 y 6 el producto podría no funcionar o funcionar de manera no óptima.
- Si al momento de la instalación, antes de colocarse en el sanitario, se observan anomalías del acabado superficial, puede solicitarse la sustitución completa del grifo.

Garanzia - Guarantee - Garantie - Garantíe - Garantía

Tutti i prodotti sono coperti da una Garanzia Convenzionale (Commerciale).

L'azienda si riserva il diritto di apportare le modifiche che riterrà opportune, utili a migliorare la funzionalità e l'estetica dei propri prodotti senza preavviso.

All products are covered with a commercial conventional guarantee according.

The firm reserves the right to make any appropriate modifications to improve functionality and design of its products without notice.

Tous les produits sont couverts par une Garantie Conventiennelle (Commerciale). L'entreprise se réserve le droit d'apporter les modifications qui seront retenues appropriées et utiles pour améliorer la fonctionnalité et l'esthétique de ses produits sans aucun préavis.

Alle Produkte sind mit konventioneller Garantie (Handelsgarantie). Unsere Firma behält sich das Recht vor, die angemessenen Änderungen, die die Funktion und die Ästhetik ihrer eigenen Produkte verbessern können, ohne Vorankündigung vorzunehmen.

Todos los productos están cubiertos por una Garantía Convencional (Comercial). La Compañía se reserva el derecho a realizar modificaciones que estime convenientes, para mejorar la funcionalidad y la estética de sus productos sin previo aviso.

ISTRUZIONI DI MONTAGGIO

INSTALLATION INSTRUCTIONS

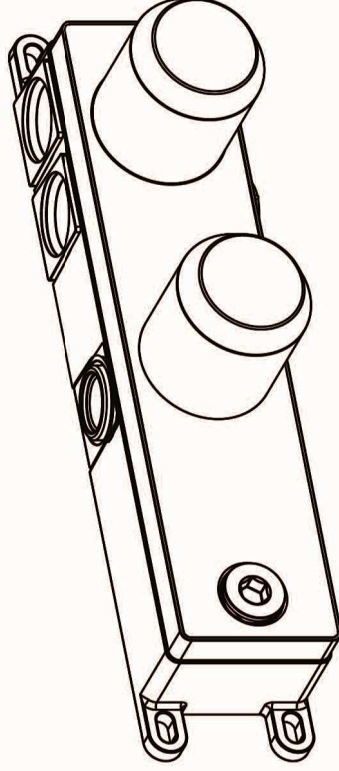
NOTICE DE MONTAGE

MONTAGEANLEITUNG

INSTRUCCIONES DE MONTAJE

PARTI INCASSO

PD137 - PD147



PD137

PD147

