

MANUTENZIONE E PULIZIA - MAINTENANCE AND CLEANING - MAINTENANCE ET NETTOYAGE - PFLEGE UND REINIGUNG
MANTENIMIENTO Y LIMPIEZA - UDRŽBA A ČIŠTĚNÍ - UDRŽBA A ČISTENIE

Per una manutenzione dei prodotti, pulire regolarmente le superfici utilizzando esclusivamente detersivi a base di sapone neutro abbinati panni morbidi (es. microfibra). Non utilizzare sostanze acide, caustiche, o loro derivati, quali acido cloridrico, muriatico, solforico, soda caustica, ecc. e comunque non impiegare supporti abrasivi (es. spugne abrasive metalliche o non metalliche). Assicurarsi sempre di risciacquare accuratamente al fine di evitare il deposito di qualsiasi residuo di prodotto per la pulizia. **To maintain the products, clean the surfaces regularly using only neutral soap-based detergents combined with soft cloths (e.g. microfibra). Do not use acidic or caustic substances or their derivatives, such as hydrochloric acid, muriatic acid, sulphuric acid, caustic soda, etc., and in any case do not use abrasive supports (e.g. metal or non-metal abrasive sponges). Always make sure to rinse thoroughly in order to avoid the deposit of any residual cleaning product.**

Pour l'entretien, nettoyer régulièrement les surfaces exclusivement à l'aide de détergents à base de savon neutre et d'un chiffon doux (par ex. : microfibre). Ne pas utiliser de produits acides, caustiques ou leurs dérivés, comme l'acide chlorhydrique, muriatique, sulfurique, la soude caustique, etc. Ne pas utiliser de produits abrasifs (par ex. : éponges abrasives métalliques ou non métalliques). Toujours veiller à rincer avec soin pour éviter les résidus de produits de nettoyage. **Für die Wartung der Produkte, reinigen Sie regelmäßig die Oberflächen indem Sie ausschließlich Reinigungsmittel aus milder Seife mit weichen Tüchern (z.B. Mikrofaser) benutzen. Benutzen Sie keine säurehaltigen und ätzenden Stoffe oder ihre Derivate wie Salzsäure, Chlorwasserstoffsäure, Schwefelwasserstoff, Ätznatron usw. Benutzen Sie keine Schleifmittel (z.B. Kratzschwamm aus Metall- oder sonstigen Fasern). Vergewissern Sie sich immer, dass Sie sorgfältig nachspülen, um Ablagerungen von Reinigungsmittelresten zu vermeiden.**

Para la manutención de los productos, limpiar regularmente las superficies usando exclusivamente detergentes a base de jabón neutro y empleando para su limpieza paños suaves (p.e.: microfibra). No utilizar sustancias ácidas, caústicas o derivadas como ácido clorídrico, muriático, sulfúrico, soda cáustica, etc. y no utilizar elementos abrasivos (p.e.: estropajos metálicos y no metálicos). Asegurarse siempre de aclarar con atención, con el fin de evitar cualquier residuo de producto restante.

Pravidelné udržiavte povrch a čistite ho výlučne prostriedkom na bázi neutrálneho saponátu/mydla a mäkkým hadrom (napr. mikrovláknó). Nepoužívajte prostriedky obsahujúci kyseliny, žieraviny, ani jejich sloučeniny jako kyselina chlorovodíková, muriatická/solanka, sírová, hydroxid sodný atd. Nepoužívejte takéž abrazivní prostředky (napr. brsné houbičky nebo drátěnky). Pokaždě se ubezpečte, že jste po použití čistícího prostředku opláchni dobře povrch, aby na něm nezůstaly zbytky čističů. Pravidelne udržiavte povrch a čistite ho výlučne prostriedkom na základe neutrálneho saponátu / mydla a mäkkou handrou (napr. mikrovláknó). Nepoužívajte prostriedky obsahujúce kyseliny, žieraviny, ani ich zlúčeniny ako kyselina chlorovodíková, muriatická/solanka, sírová, hydroxid sodný atd. Nepoužívajte takéž abrazívne prostriedky (napr. brúsne hubky alebo drôtenky). Zakaždým sa ubezpečte, že ste po použití čistiacieho prostriedku opláchni dobre povrch, aby na ňom nezostali zvyšky čističa.

GARANZIA - GUARANTEE - GARANTIE - GARANTIE - GARANTÍA - ZÁRUKA - ZÁRUKA

Tutti i prodotti CRISTINA rubinetterie sono coperti da una Garanzia Convenzionale (Commerciale) secondo i termini e le modalità indicati nel sito www.cristinarubinetterie.com. L'azienda si riserva il diritto di apportare le modifiche che riterrà opportune, utili a migliorare la funzionalità e l'estetica dei propri prodotti senza preavviso.

All CRISTINA rubinetterie products are covered with a commercial conventional guarantee according to the terms indicated on the web site www.cristinarubinetterie.com. The firm reserves the right to make any appropriate modifications to improve functionality and design of its products without notice.

Tous les produits CRISTINA r ubinetterie sont couverts par une Garantie Conventiionnelle (Commerciale) selon les termes et les modalités indiquées sur le site www.cristinarubinetterie.com. L'entreprise se réserve le droit d'apporter les modifications qui seront retenu appropriés et utiles pour améliorer la fonctionnalité et l'esthétique de ses produits sans aucun préavis.

Alle CRISTINA rubinetterie Produkte sind mit konventioneller Garantie (Handelsgarantie) gemäß den auf der Website www.cristinarubinetterie.com angegebenen Bedingungen und Modalitäten gedeckt. Unsere Firma behält sich das Recht vor, die angemessenen Änderungen, die die Funktion und die Ästhetik ihrer eigenen Produkte verbessern können, ohne Vorankündigung vorzunehmen.

Todos los productos CRISTINA rubinetterie están cubiertos por una Garantía Conventional (Comercial) según los términos y la modalidad indicados en la página web www.cristinarubinetterie.com. La Compañía se reserva el derecho a realizar modificaciones que estime conveniente, para mejorar la funcionalidad y la estética de sus productos sin previo aviso.

Na všechny výrobky CRISTINA rubinetterie se vztahuje obchodní záruka v rozsahu a způsobu znění uvedeném na webu www.cristinarubinetterie.com. Firma si vyhrazuje právo na případné změny, které vedou ke zlepšení fungování či estetiky, bez předchozího upozornění.

Na všetky výrobky CRISTINA rubinetterie sa vztahuje obchodná záruka v rozsahu a spôsobe znenia uvedenom na webových stránkach www.cristinarubinetterie.com. Firma si vyhrazuje právo na prípadné zmeny, ktoré vedú ku zlepšeniu fungovania či estetiky, bez predchádzajúceho upozornenia.

DATI TECNICI - STANDARD SPECIFICATIONS - DONNEE TECHNIQUES - TECNISCHE STANDARDDATEN - DATOS TÉCNICOS

TECHNICKÉ ÚDAJE - TECHNICKE ÚDAJE

- Pressione d'esercizio consigliata / **Recommended operational pressure** / Pression d'exercice recommandée / **Empfohlener Betriebsdruck** / Presión de trabajo recomendada / **Doporučený pracovní tlak** / Odporúčany pracovný tlak: 1-5 bar
- Pressione d'uso / **User pressure** / Pression utilisateur / **Betriebsdruck** / Presión de uso / **Provozní tlak** / Prevádzkový tlak:.....10 bar
- Pressione Massima di prova / **Maximum test pressure** / Pression maximum de preuve / **Prüf-Höchstdruck** / Presión máxima de prueba / **Maximální zkušební tlak** / Maximálny skúšobný tlak:.....16 bar
- Temperatura Massima acqua calda / **Maximum hot water temperature** / Température maximum eau chaude / **Warmwasser-Höchsttemperatur** / Temperatura máxima agua caliente / **Maximální teplota vody** / Maximálna teplota vody : 70 °C
- Temperatura consigliata / **Recommended temperature** / Température conseillée / **Empfohlene Temperatur** / Temperatura recomendada / **Doporučená teplota** / Odporúčaná teplota: 50-60 °C
- Differenza di pressione tra acqua calda e fredda / **Pressure difference between hot and cold water** / Différence de pression entre eau chaude et eau froide / **Druckunterschied zwischen Warm und Kaltwasser** / Diferencia de presión entre agua caliente y fría / Tlakový rozdiel medzi teplou a studenou vodou/Tlakový rozdiel medzi teplou a studenou vodou: max. 1,5 bar
- Disinfezione Termica / **Thermal disinfection** / Nettoyage thermique / **Thermische Desinfektion** / Desinfección térmica / **Teplná dezinfekce** / Tepelná dezinfekcia:max 70°C per 4 min
- Installazione di filtri per l'acqua a monte dell'impianto e installazione al prodotto di tutti i filtri che lo accompagnano. / **We suggest to install water filters at the beginning of the installation** / Etablir des filtres pour l'eau en amont de l'installation et installation au produit de tous les filtres qui l'accompagnent. / **Installation von Filtern an der Wasserversorgungsanlage und Installation von allen dazu gelieferten Filtern am Produkt.** Se aconseja utilizar filtros para el agua en la red de entrada. / **Nainštalujte pred vstupom do zariadenia filtr a takéž do zariadenia všetky filtry v balení.** Nainštalujte pred vstupom do zariadenia filter a tiež do zariadenia všetky filtry v balení.

9. Nota bene: Qualora non siano presenti le condizioni sopraindicate ai punti 1,4,5 e 6 il prodotto potrebbe non funzionare o funzionare in modo non ottimale. Qualora al momento dell'installazione, prima della posa sul sanitario, vengano riscontrate anomalie dovute alla finitura superficiale, potrà essere richiesta la sostituzione completa del rubinetto.

Warning:
- If the above mentioned conditions (see points 1,4,5 and 6) are not observed, the product may not correctly work or not work at all.
- If during installation, before setting the product on the sanitary fittings, faults due to the special finishing are evident you may require the replacement of the tap.
 Attention:
 - Si les conditions susvisés aux points 1, 4, 5 et 6, ne sont pas présentes, le produit pourrait ne fonctionner pas ou fonctionner pas en façon optimale.
 - Si pendant l'installation, avant la pose sur le sanitaire, on va rencontrer des anomalies dues à la finition superficielle, on peut demander le remplacement complet du robinet.

Bemerkung:
Bei der Nicht-Beachtung der am Punkt 1, 4, 5 und 6 erwähnten Konditionen könnte das Produkt nicht oder nicht gut funktionieren.
Wenn Abweichungen bei der oberflächlichen Ausführung noch vor dem Einbau der Sanitätsanlage festgestellt werden, kann der Austausch der kompletten Armatur angefordert werden.

Nota bien:
 - Si no se presentan las condiciones indicadas encima en los puntos 1, 4, 5 y 6 el producto podría no funcionar o funcionar de manera no óptima;
 - Si al momento de la instalación, antes de colocarse en el sanitario, se observan anomalías del acabado superficial, puede solicitarse la sustitución completa del grifo.

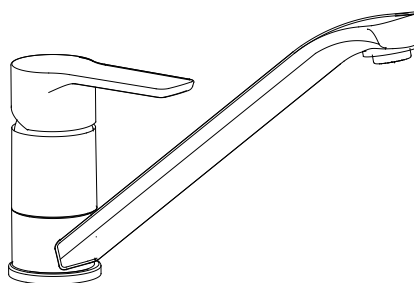
Pozor:
 - V prípade nedodržení podmínek uvedených výše v bodech 1,4,5 a 6 by výrobek nemusel ungovat vůbec anebo by nemusel fungovat správným způsobem.
 - V prípade zjištění vady povrchové úpravy ještě před započatím montáže baterie na sanitu je možné žádat výměnu kompletního artiklu.
Pozor:
 - V prípade nedodržania podmienok uvedených v bodech 1, 4, 5 a 6 by výrobok nemusel fungovať vôbec alebo by nemusel fungovať správnym spôsobom;
 - V prípade, že zistíte poškodenie povrchovej úpravy ešte pred zahájením montáže batérie na sanitu, môžete žiadať výmenu kompletného artikla

10/2020 CRHAT73549A23 "Bylaw n. 166/2009 del 26 settembre 2009 - Per quanto previsto dalla legge si dichiara che alcuni componenti di questo prodotto sono di importazione extra UE. Testati, assemblati e collaudati all'interno del nostro stabilimento".

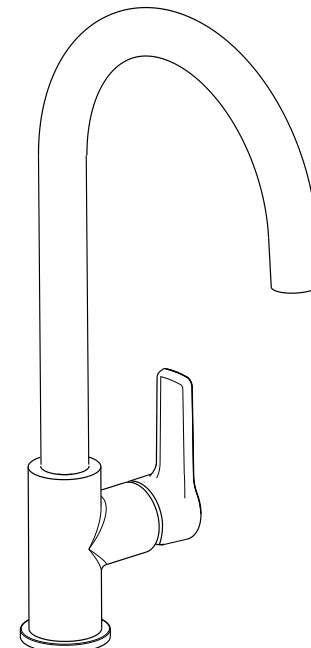
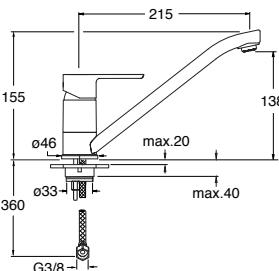
PRIME

CRIFE521 | CRIFE522

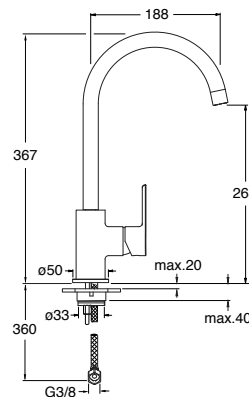
ISTRUZIONI DI MONTAGGIO
INSTALLATION INSTRUCTIONS
NOTICE DE MONTAGE
MONTAGEANLEITUNG
INSTRUCCIONES DE MONTAJE
NÁVOD NA MONTÁŽ
NÁVOD NA MONTÁŽ



CRIFE521



CRIFE522



CRISTINA S.r.l. a socio unico
 via G. Fava, 56 - 28024 Gozzano (NO) Italy - phone +39 0322 9545
 fax +39 0322 956556 - info@cristinagroup.com
 cristinarubinetterie.com

CRISTINA
 RUBINETTERIE

I L'INSTALLAZIONE DEVE ESSERE ESEGUITA DA PERSONALE QUALIFICATO!
SPURGARE LE TUBAZIONI PRIMA DI COLLEGARE IL RUBINETTO ALL'IMPIANTO.

UK INSTALLATION PERFORMED BY QUALIFIED PERSONNEL!
BEFORE CONNECTING TO MAINS, BLEED THE PIPES TO AVOID DAMAGE.

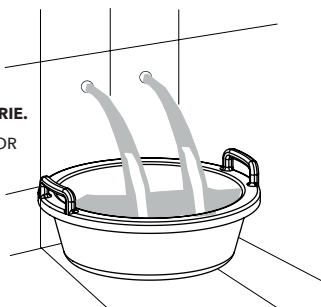
F L'INSTALLATION EFFECTUÉE PAR UN PERSONNEL QUALIFIÉ!
AVANT DE BRANCHER LE ROBINET AU RÉSEAU HYDRAULIQUE, PURGER LA TUYAUTERIE.

D INSTALLATION VON QUALIFIZIERTEM PERSONAL! ENTLEEREN SIE DIE LEITUNGEN BEVOR
SIE DIE ARMATUREN AN DIE WASSERVERSORGUNG ANSCHLIESSEN.

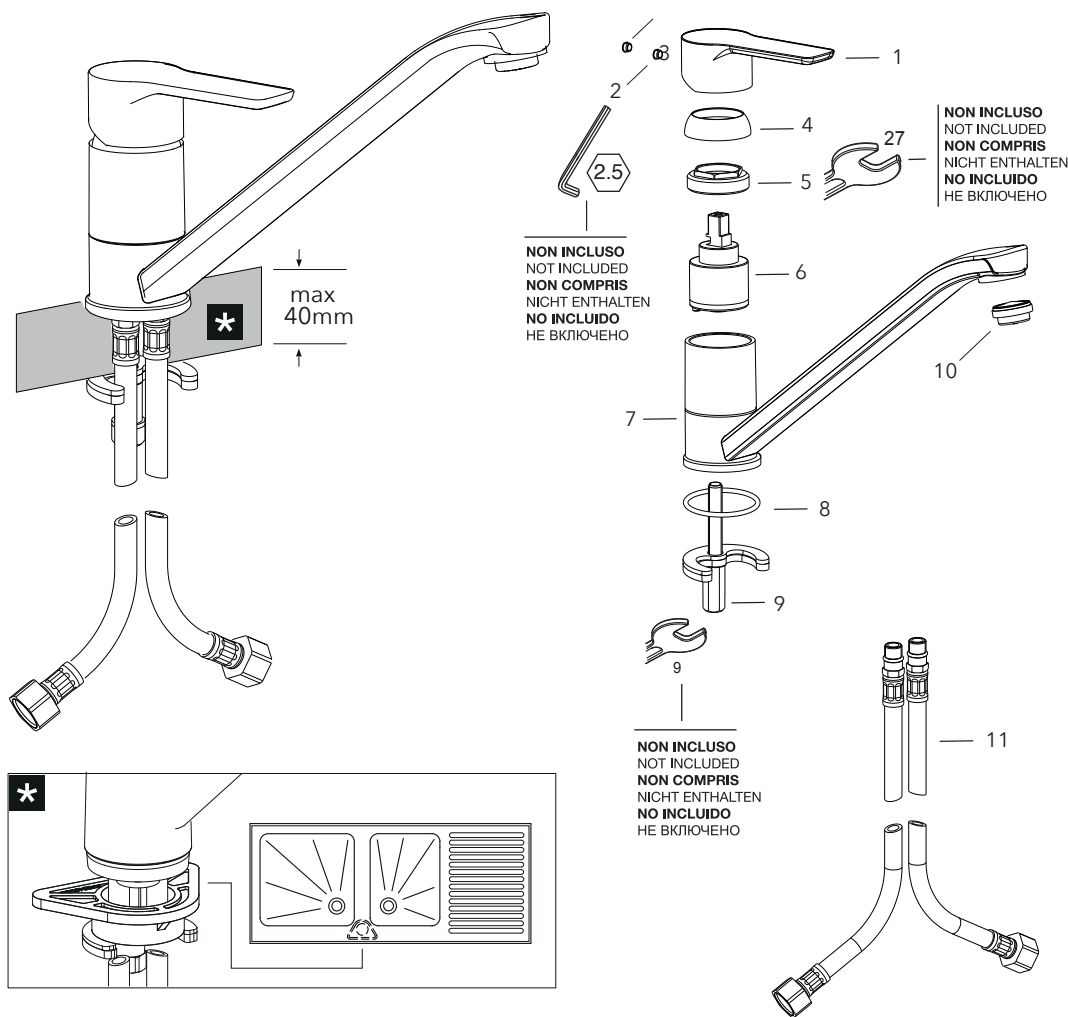
E INSTALACIÓN REALIZADA POR PERSONAL CALIFICADO!
ANTES DE CONECTAR EL GRIFO A LA RED HIDRÁULICA PURGAR LAS TUBERIAS.

CZ INSTALACE MUSÍ BÝT PROVEDENA KVALIFIKOVANÝM PERSONÁLEM!
PŘED PŘIHOJENÍM KOHOUTKU K SYSTÉMU ODVZDUŠNĚTE POTRUBÍ.

SK INŠTALÁCIA MUSÍ BÝT VYKONANÁ KVALIFIKOVANÝM PERSONÁLOM!
PRED PRIHOJENÍM KOHÚTIKA K SYSTÉMU ODVZDUŠNITE POTRUBIA.



CRIFE521



MONTAGGIO E PEZZI IDENTIFICATIVI DI RICAMBIO - INSTALLATION AND SPARE PARTS - MONTAGE ET PIÉCES IDENTIFICATION DE RECHANGE - MONTAGE UND ERSATZTEILE - MONTAJE E IDENTIFICACIÓN DE LAS PIEZAS DE RECAMBIO MONTÁŽ A NÁHRADNÍ DÍLY - MONTÁŽ A NÁHRADNÉ DIELY

CRIFE522

