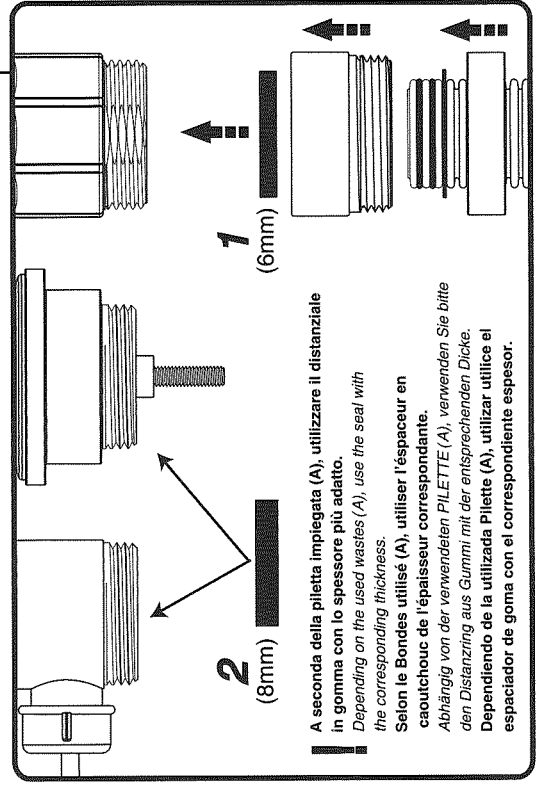
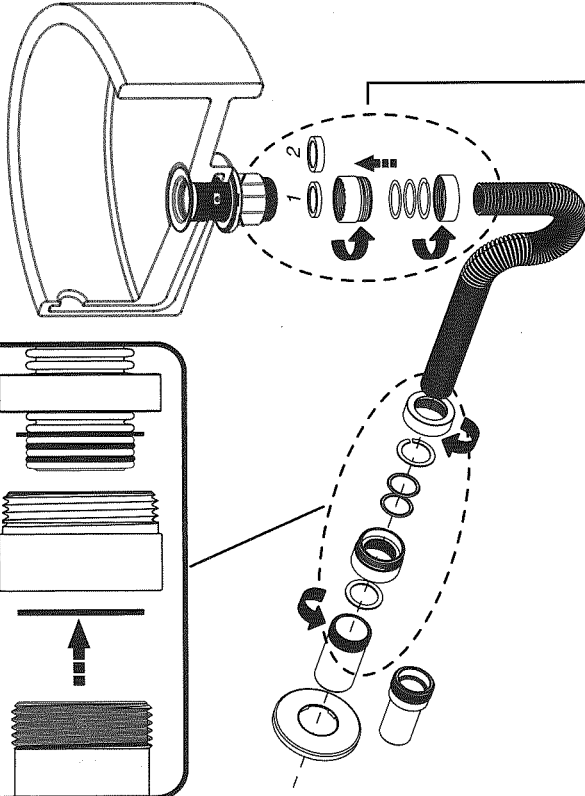
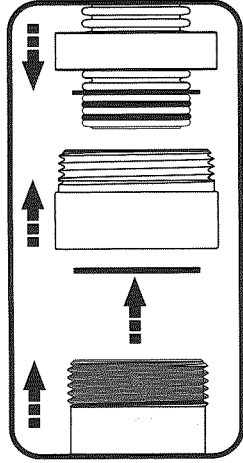
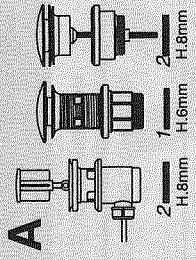
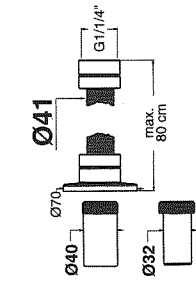
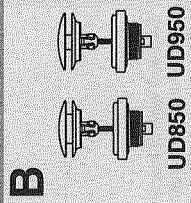
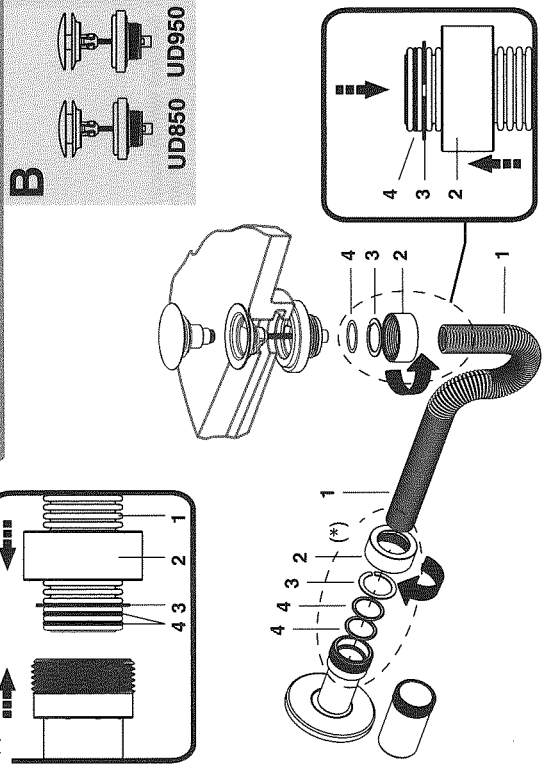
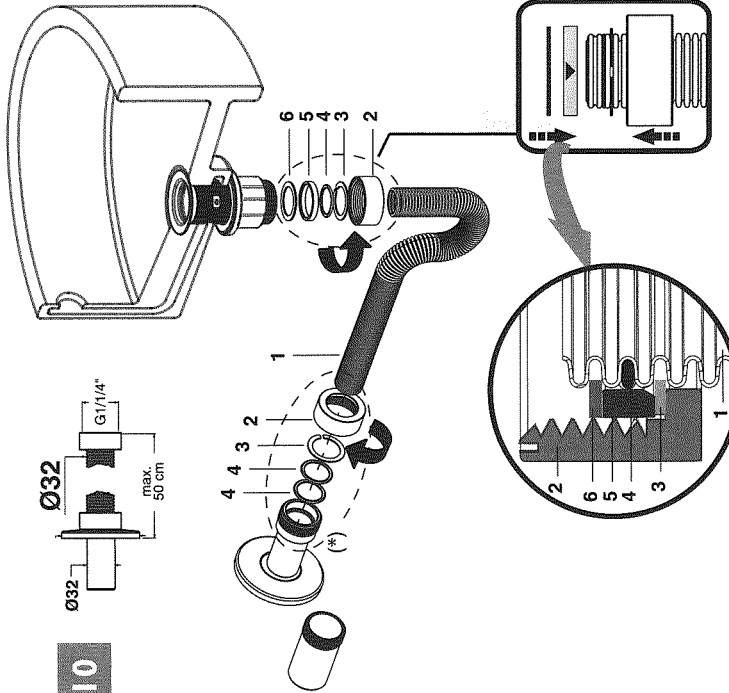
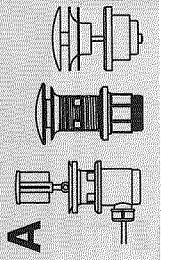
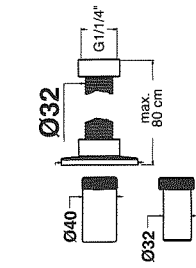


**PP230**



A seconda della piletta impiegata (A), utilizzare il distanziale in gomma con lo spessore più adatto.  
 Depending on the used wastes (A), use the seal with the corresponding thickness.  
 Selon le Bondes utilisé (A), utiliser l'épaveur en caoutchouc de l'épaisseur correspondante.  
 Abhängig von der verwendeten PILETTE (A), verwenden Sie bitte den Distanzring aus Gummi mit der entsprechenden Dicke.  
 Dependiendo de la utilizada Pilette (A), utilizar utilice el espaciador de goma con el correspondiente espesor.

**PP130**



**PP610**

