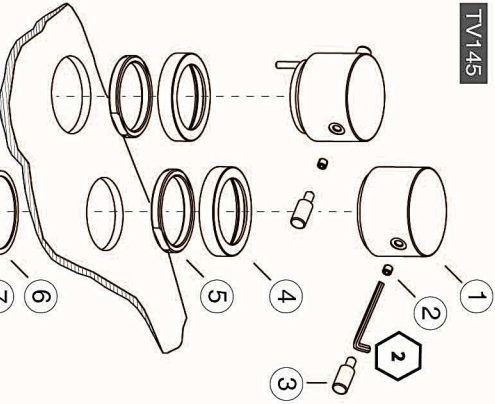
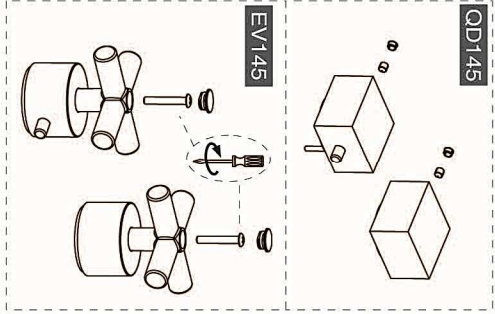
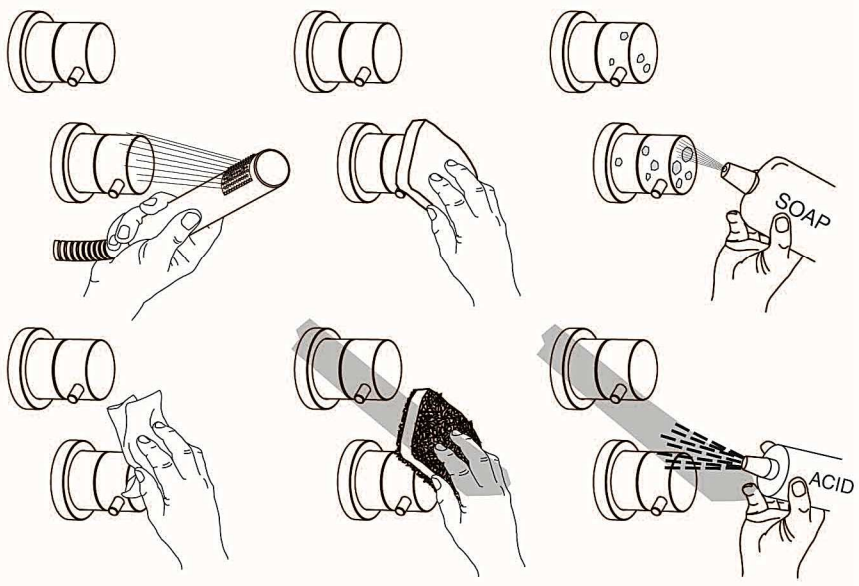
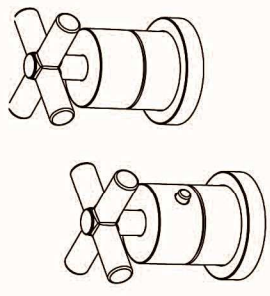
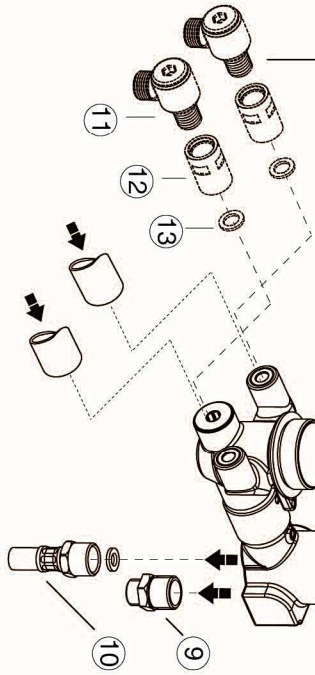


- I - L'installazione deve essere eseguita da personale qualificato!
- UK - Installation performed by qualified personnel!
- F - L'installation effectuée par un personnel qualifié!
- D - Installation von qualifiziertem Personal!
- E - Instalación realizada por personal calificado!

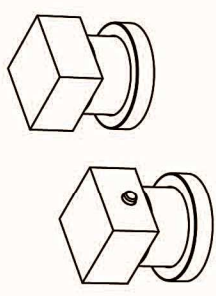
PULIZIA - CLEANING - NETTOYAGE - PFLEGEANLEITUNG - LIMPIEZA



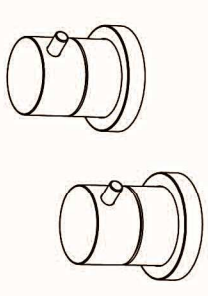
Connessione a 90°
Connecting to 90°
Anschießen bis 90°
Conexión a 90°



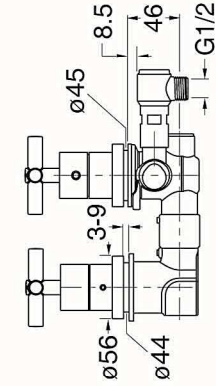
EV145



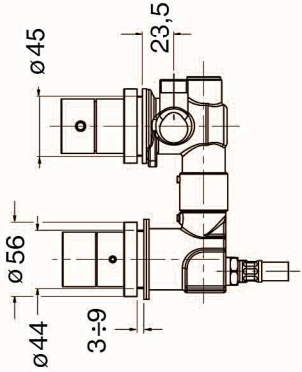
QD145



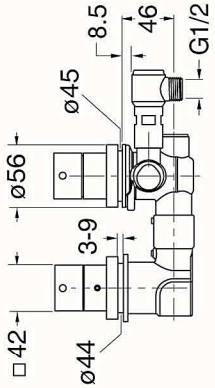
TV145



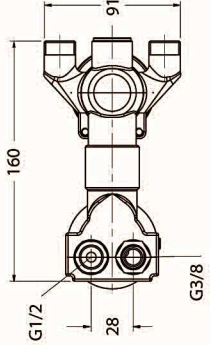
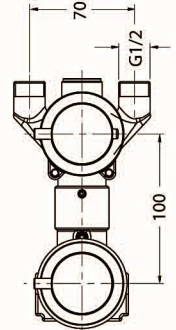
EV145



QD145



TV145



04/2011 AT14133A00

"Decreto legge n.135/2009 del 25 settembre 2009 - Per quanto previsto dalla legge si dichiara che alcuni componenti di questo prodotto sono di importazione extra UE. Testati, assemblati e collaudati all'interno del nostro stabilimento".
 "Bylaw n.135/2009 of 25th September 2009 - As bylaw enacted we state that some components of this product are imported from extra-Eu countries. Tested, assembled and inspected inside our factory."

ISTRUZIONI DI MONTAGGIO
MONTAGEANLEITUNG
INSTALLATION INSTRUCTIONS
NOTICE DE MONTAGE
INSTRUCCIONES DE MONTAJE