

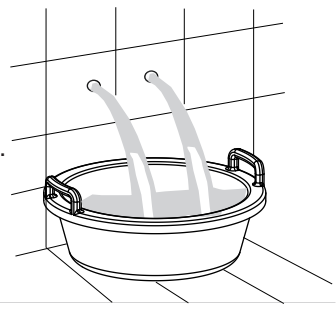
I - L'installazione deve essere eseguita da personale qualificato!
 - Spurgare le tubazioni prima di collegare il rubinetto all'impianto.

UK - Installation performed by qualified personnel!
 - Before connecting to mains, bleed the pipes to avoid damage.

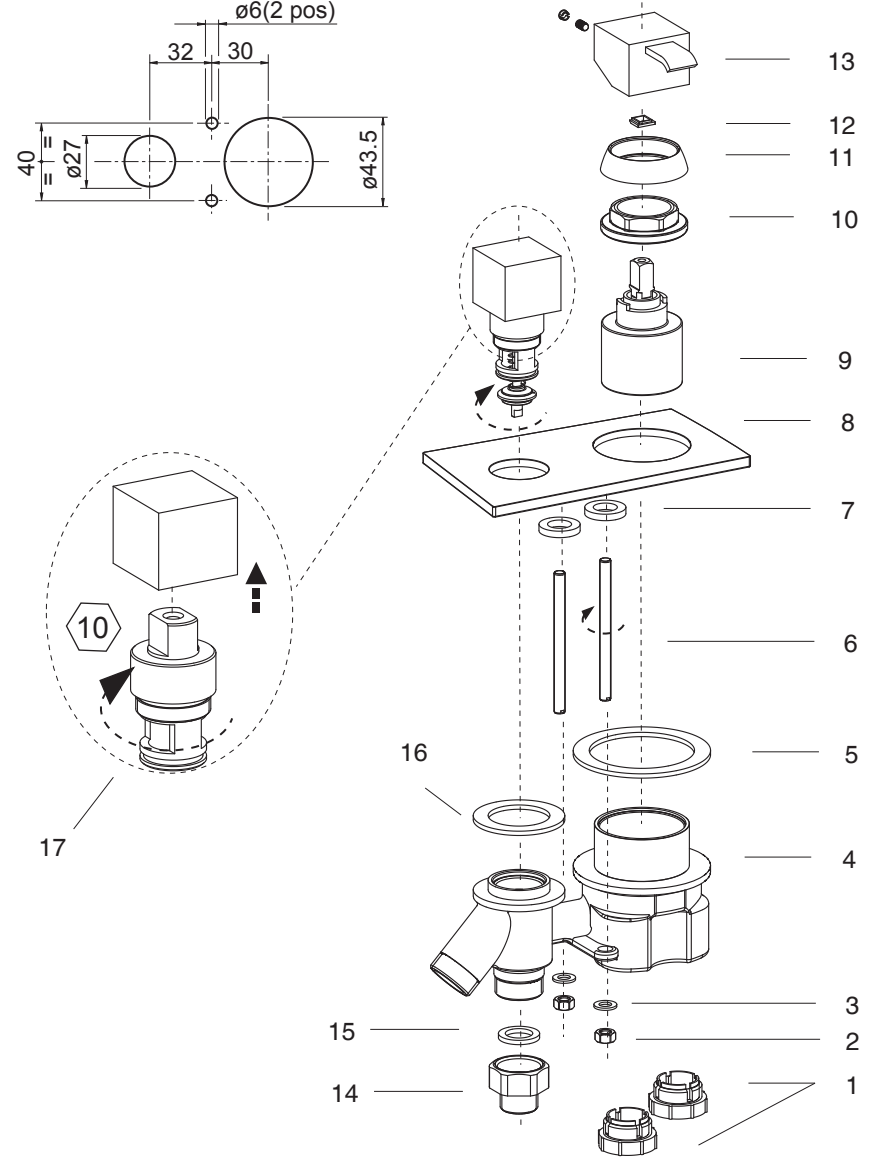
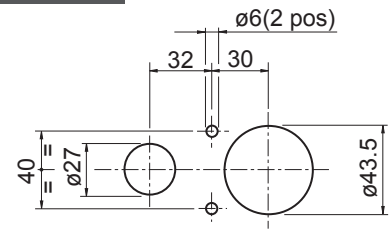
F - L'installation effectuée par un personnel qualifié!
 - Avant de brancher le robinet au réseau hydraulique, purger la tuyauterie.

D - Installation von qualifiziertem Personal!
 - Entleeren Sie die Leitungen bevor Sie die Armaturen an die Wasserversorgung anschliessen.

E - Instalación realizada por personal calificado!
 - Antes de conectar el grifo a la red hidráulica purgar las tuberías.

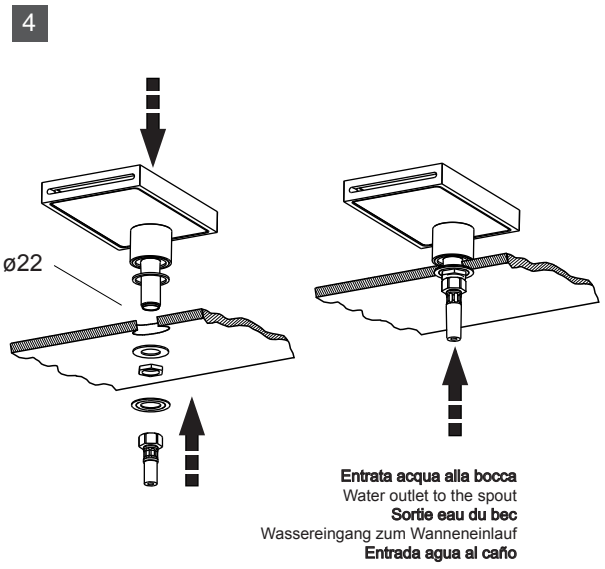
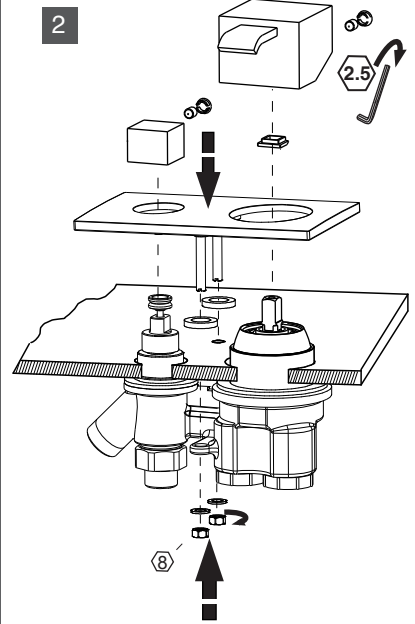
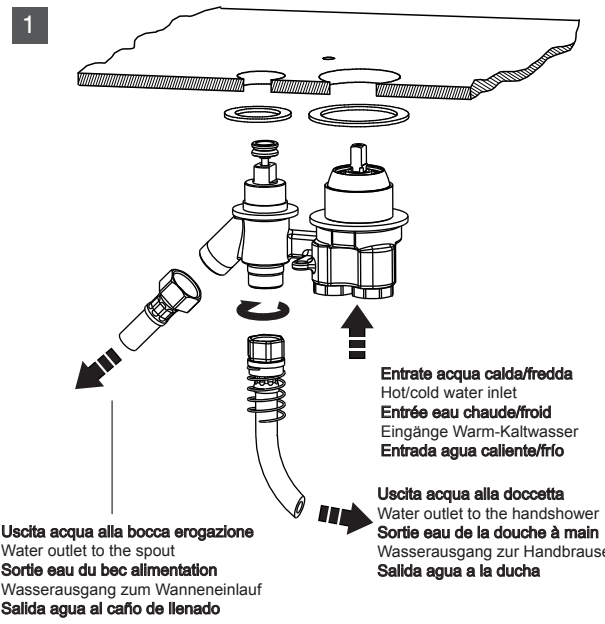


QM127-Q129



Montaggio e Pezzi di Ricambio - Installation And Spare Parts - Montage et pièces détachées
 Montage und Ersatzteile - Montaje y piezas de recambio

QM180



FOLLOW ME
 Supporto per Doccetta su Bordo Vasca. Per il montaggio leggere le istruzioni in allegato alla presente.
 Deck mounted base support for handshower. see the installation instructions attached.
 Soporte para ducha sobre repisa. Para el montaje leer las instrucciones adjuntas a la presente.
 Wannenranddurchführung. Für die Montage lesen Sie bitte die beiliegende Montageanleitung.
 Pour douche à main placé sur bord de la baignoire. Pour le montage lire les instructions en pièce jointe.

Entrata acqua alla doccia
 Water inlet to the handshower
 Entrée eau à la douche à main
 Wassereingang zur Handbrause
 Entrada agua a la ducha

