

**★ AISI 316 L | Manutenzione e pulizia - Maintenance and cleaning - Maintenance et Nettoyage
Pflege und Reinigung - Mantenimiento y limpieza - Údržba a čištění - Údržba a čistenie**

- Per la pulizia delle superfici utilizzare prodotti liquidi o lisciva di sapone. Non utilizzate in nessun caso prodotti acidi o panni ruvidi. Le superfici devono essere pulite solamente con un panno morbido ed acqua o con prodotti di pulizia delicati. Non utilizzate prodotti abrasivi, acidi, alcool o prodotti anticalcare. L'uso di prodotti di pulizia inadeguati può danneggiare le superfici; tali danni non sono coperti da garanzia.
- **Use liquid or soap-based products to clean surfaces. Do not use acid products or rough cloths under any circumstances. Surfaces should only be cleaned with a soft cloth and water or with delicate cleaning products. Do not use abrasives, acids, alcohol or anti-limestone products. The use of inadequate cleaning products can damage surfaces. Such damage is not covered by warranty.**
- Pour le nettoyage des surfaces, utiliser des produits liquides ou de la lessive de savon. N'utiliser en aucun cas des produits acides ou des chiffons rugueux. Les surfaces doivent être nettoyées uniquement avec un chiffon humide et de l'eau ou avec des produits de nettoyage délicats. Ne pas utiliser des produits abrasifs, acides, de l'alcool ou des produits anticalcaires. L'utilisation de produits de nettoyage inadaptés peut endommager les surfaces; ces dommages ne sont pas couverts par la garantie.
- **Zur Pflege der Oberflächen Flüssigmittel oder Seifenlauge verwenden. Keinesfalls säurehaltige Mittel oder raue Lappen verwenden. Zur Reinigung der Oberflächen ausschließlich einen weichen Lappen und Wasser oder milde Reinigungsmittel verwenden. Keine scheuernden Mittel, Säuren, Alkohol oder Kalkentferner verwenden. Durch die Verwendung nicht geeigneter Reinigungsmittel kann die Oberfläche beschädigt werden; derartige Schäden fallen nicht unter Garantieschutz.**
- Para la limpieza de las superficies, utilice productos líquidos o lejía de jabón. No utilice en ningún caso productos ácidos o paños rugosos. Las superficies se deben limpiar únicamente con un paño suave y agua o con productos de limpieza delicados. No utilice productos abrasivos, ácidos, alcohol o productos antical. La utilización de productos de limpieza inadecuados puede dañar las superficies y dichos daños no están cubiertos por la garantía.
- **Na čistení povrchu používejte vhodné tekuté prostředky nebo mýdlovou vodu. V žádném případě nepoužívejte prostředky na bázi kyselin nebo drsné hadříky. Povrch musí být čistěn pouze měkkým hadříkem a vodou nebo jemnými čistícími prostředky. Nepoužívejte prostředky abrazivní nebo obsahující kyseliny, alkohol nebo prostředky na vodní kámen. Použití nevhodných prostředků může poškodit povrch. Na takovéto škody se nevztahuje záruka.**
- Na čistenie povrchu používajte vhodné tekuté prostriedky alebo mýdlovú vodu. V žiadnom prípade nepoužívajte prostriedky na báze kyselín alebo drsné handričky. Povrch musí byť čistený iba mäkkou handričkou a vodou alebo jemnými čistiacimi prostriedkami. Nepoužívajte prostriedky abrazívne alebo obsahujúce kyseliny, alkohol alebo prostriedky na vodný kameň. Použitie nevhodných prostriedkov môže poškodiť povrch. Na takéto škody sa nevzťahuje záruka.

Garanzia - Garantie - Garantie - Garantie - Garantie - Garantie - Záruka - Z áruka

- Tutti i prodotti sono coperti da una Garanzia Convenzionale (Commerciale). L'azienda si riserva il diritto di apportare le modifiche che riterrà opportune, utili a migliorare la funzionalità e l'estetica dei propri prodotti senza preavviso.
- **All products are covered with a commercial conventional guarantee. The firm reserves the right to make any appropriate modifications to improve functionality and design of its products without notice.**
- Tous les produits sont couverts par une Garantie Conventiionnelle (Commerciale). L'entreprise se réserve le droit d'apporter les modifications qui seront retenues appropriées et utiles pour améliorer la fonctionnalité et l'esthétique de ses produits sans aucun préavis.
- **Alle Produkte sind mit konventioneller Garantie (Handelsgarantie) gedeckt. Unsere Firma behält sich das Recht vor, die angemessenen Änderungen, die die Funktion und die Ästhetik ihrer eigenen Produkte verbessern können, ohne Vorankündigung vorzunehmen.**
- Todos los productos están cubiertos por una Garantía Conventional (Comercial). La Compañía se reserva el derecho a realizar modificaciones que estime conveniente, para mejorar la funcionalidad y la estética de sus productos sin previo aviso.
- **Na všechny výrobky se vztahuje dohodnutá obchodní záruka. Firma si vyhradzuje právo na případné změny, které vedou ke zlepšení fungování či estetiky, bez předchozího upozornění.**
- Na všetky výrobky sa vzťahuje dohodnutá obchodná záruka. Firma si vyhradzuje právo na prípadné zmeny, ktoré vedú ku zlepšeniu fungovania či estetiky, bez predchádzajúceho upozornenia.

**Dati tecnici - Standard Specifications - Données Techniques - Technische standarddaten - Datos Técnicos
Technické Údaje - Technické Údaje**

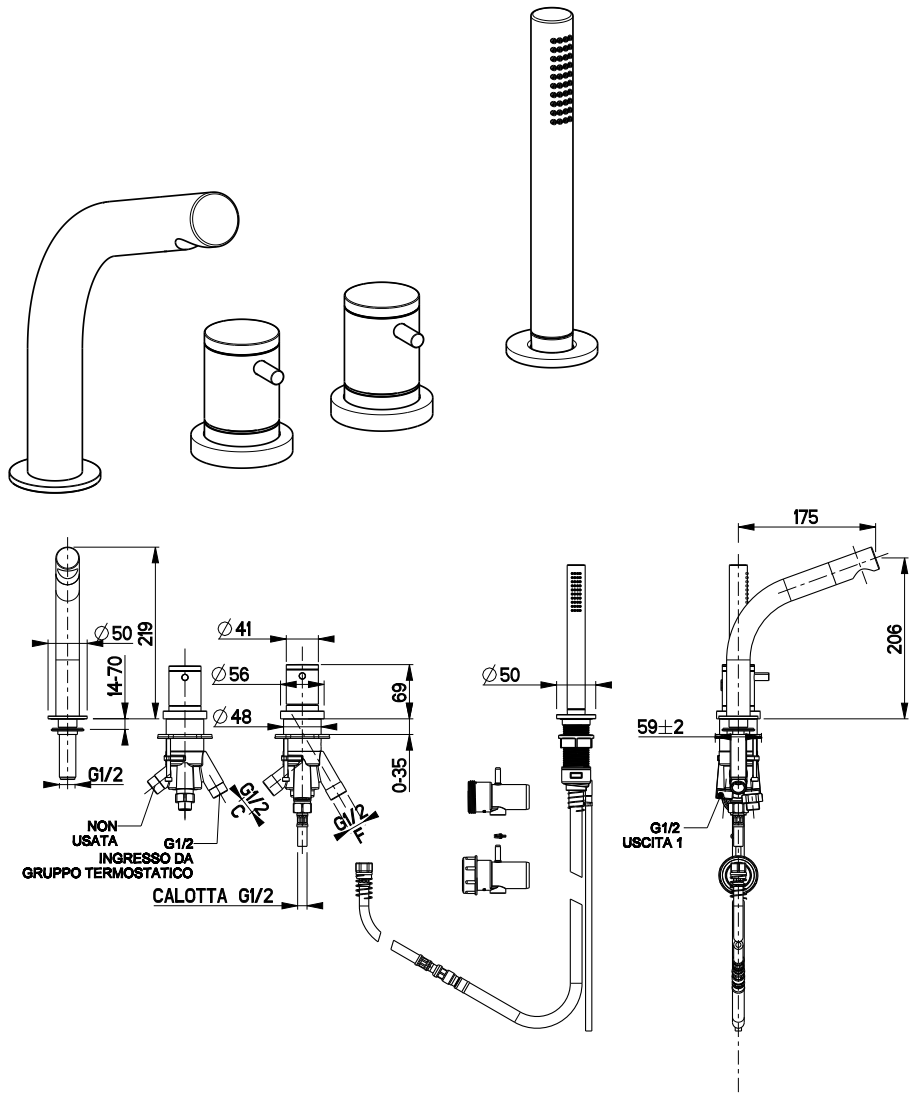
- Pressione d'esercizio consigliata** / Recommended operational pressure / Pression d'exercice recommandée
Empfohlener Betriebsdruck / Presión de trabajo recomendada / Doporučený pracovní tlak / Odporúčany pracovný tlak: 1-5 bar
- Pressione Massima di prova** / Maximum test pressure / Pression maximum de preuve
Prüf-Höchstdruck / Presión máxima de prueba / Maximální zkušební tlak / Maximálny skúšobný tlak:16 bar
- Temperatura Massima acqua calda** / Maximum hot water temperature / Température maximum eau chaude
Warmwasser-Höchsttemperatur / Temperatura máxima agua caliente / Maximální teplota vody / Maximálna teplota vody: 70 °C
- Temperatura consigliata** / Recommended temperature / Température conseillée / Empfohlene Temperatur
Temperatura recomendada // Doporučená teplota / Odporúčaná teplota: 50-60 °C
- Differenza di pressione tra acqua calda e fredda** / Pressure difference between hot and cold water /
Différence de pression entre eau chaude et eau froide / Druckunterschied zwischen Warm- und Kaltwasser /
Diferencia de presión entre agua caliente y fría / Tlakový rozdiel medzi teplotou a studenou vodou/Tlakový rozdiel medzi teplotou a studenou vodou:.....max. 1,5 bar
- Installazione di filtri per l'acqua a monte dell'impianto e installazione al prodotto di tutti i filtri che lo accompagnano.**
We suggest to install water filters at the beginning of the installation
Etablir des filtres pour l'eau en amont de l'installation et installation au produit de tous les filtres qui l'accompagnent.
Installation von Filtern an der Wasserversorgungsanlage und Installation von allen dazu gelieferten Filtern am Produkt.
Se aconseja utilizar filtros para el agua en la red de entrada.
Nainštalujte pred vstupom do zariadenia filtr a taktéž do zariadenia všetky filtry v balení. / Nainštalujte pred vstupom do zariadenia filter a tiež do zariadenia všetky filtre v balení.
- Disinfezione Termica** / Thermal disinfection / Nettoyage thermique / Thermische Desinfektion / Desinfección térmica
Tepelná dezinfekce / Tepelná dezinfekciamax 70°C per 4 min
- Nota bene:**
Qualora non siano presenti le condizioni sopraindicate ai punti 1,4,5 e 6 il prodotto potrebbe non funzionare o funzionare in modo non ottimale.
- Qualora al momento dell'installazione, prima della posa su sanitario, vengano riscontrate anomalie dovute alla finitura superficiale, potrà essere richiesta la sostituzione completa del rubinetto.
Warning:
- If the above mentioned conditions (see points 1,4,5 and 6) are not observed, the product may not correctly work or not work at all.
- If during installation, before setting the product on the sanitary fittings, faults due to the special finishing are evident you may require the replacement of the tap.
Attention:
- Si les conditions susvisés aux points 1, 4, 5 et 6, ne sont pas présentes, le produit pourrait ne fonctionner pas ou fonctionner pas en façon optimale.
- Si pendant l'installation, avant la pose sur le sanitaire, on va rencontrer des anomalies dues à la finition superficielle, on peut demander le remplacement complet du robinet.
Bemerkung:
Bei der Nicht-Beachtung der am Punkt 1, 4, 5 und 6 erwähnten Konditionen könnte das Produkt nicht oder nicht gut funktionieren.
Wenn Abweichungen bei der oberflächlichen Ausführung noch vor dem Einbau der Sanitätsanlage festgestellt werden, kann der Austausch der kompletten Armatur angefordert werden.
Nota bien:
- Si no se presentan las condiciones indicadas encima en los puntos 1, 4, 5 y 6 el producto podría no funcionar o funcionar de manera no óptima;
- Si al momento de la instalación, antes de colocarse en el sanitario, se observan anomalías del acabado superficial, puede solicitarse la sustitución completa del grifo.
Pozor:
- V případě nedodržení podmínek uvedených výše v bodech 1,4,5 a 6 by výrobek nemusel fungovat vůbec anebo by nemusel fungovat správným způsobem.
- V případě zjištění vady povrchové úpravy ještě před započetím montáže baterie na sanitu je možné žádat výměnu kompletního artiklu.
Pozor:
- V prípade nedodržania podmienok uvedených v bodech 1, 4, 5 a 6 by výrobok nemusel fungovať vôbec alebo by nemusel fungovať správnym spôsobom;
- V prípade, že zistíte poškodenie povrchovej úpravy ešte pred zahájením montáže batérie na sanitu, môžete žiadať výmenu kompletného artiklu.

05/2019 AT22476A09 "Legge n. 166/2009 del 26 settembre 2009 - Per quanto previsto dalla legge si dichiara che alcuni componenti di questo prodotto sono di importazione extra UE. Testati, assemblati e collaudati all'interno del nostro stabilimento". "Bylaw n. 166/2009 ddd 23th September 2009 - As bylaw enacted we state that some components of this product are imported from extra-Eu countries. Tested, assembled and inspected inside our factory."

**ISTRUZIONI DI MONTAGGIO
INSTALLATION INSTRUCTIONS
NOTICE DE MONTAGE
MONTAGEANLEITUNG
INSTRUCCIONES DE MONTAJE
NÁVOD NA MONTÁŽ
NÁVOD NA MONTÁŽ**

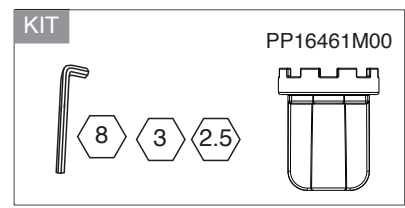
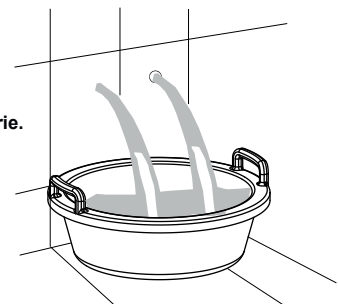


**SX
SX125**



CRISTINA

- L'installazione deve essere eseguita da personale qualificato!
- Spurgare le tubazioni prima di collegare il rubinetto all'impianto.
- Installation performed by qualified personnel!
- Before connecting to mains, bleed the pipes to avoid damage.
- L'installation effectuée par un personnel qualifié!
- Avant de brancher le robinet au réseau hydraulique, purger la tuyauterie.
- Installation von qualifiziertem Personal!
- Entleeren Sie die Leitungen bevor Sie die Armaturen an die Wasserversorgung anschliessen.
- Instalación realizada por personal calificado!
- Antes de conectar el grifo a la red hidráulica purgar las tuberías.
- Instalace musí být provedena kvalifikovaným personálem!
- Inštalácia musí byť vykonaná kvalifikovaným personálom!



FOLLOW ME
Supporto per Doccetta au Bordo Vasca. Per il montaggio leggere le istruzioni in allegato alla presente.
Deck mounted base support for handshower. see the installation instructions attached.
Soporte para ducha sobre repisa. Para el montaje leer las instrucciones adjuntas a la presente.
Wannenranddurchführung. Für die Montage lesen Sie bitte die beiliegende Montageanleitung.
Pour douche à main placé sur bord de la baignoire. Pour le montage lire les instructions en pièce jointe.

Entrata acqua alla doccetta
Water inlet to the handshower
Entrée eau à la douche à main
Wassereingang zur Handbrause
Entrada agua a la ducha

