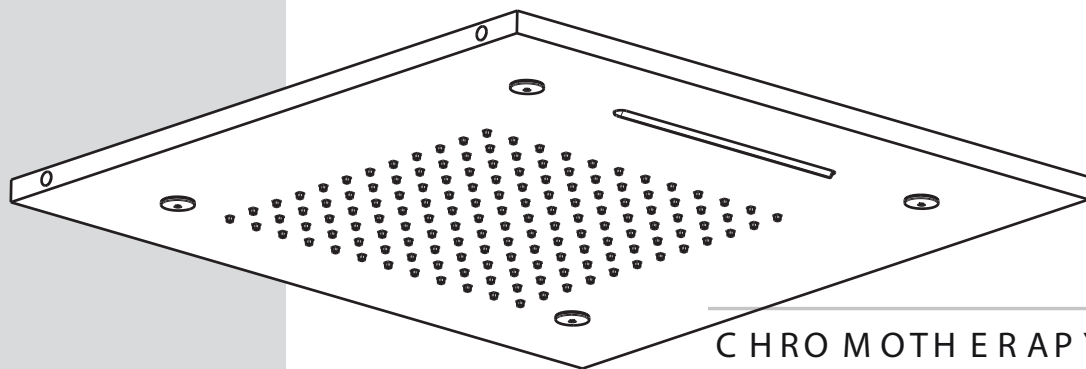
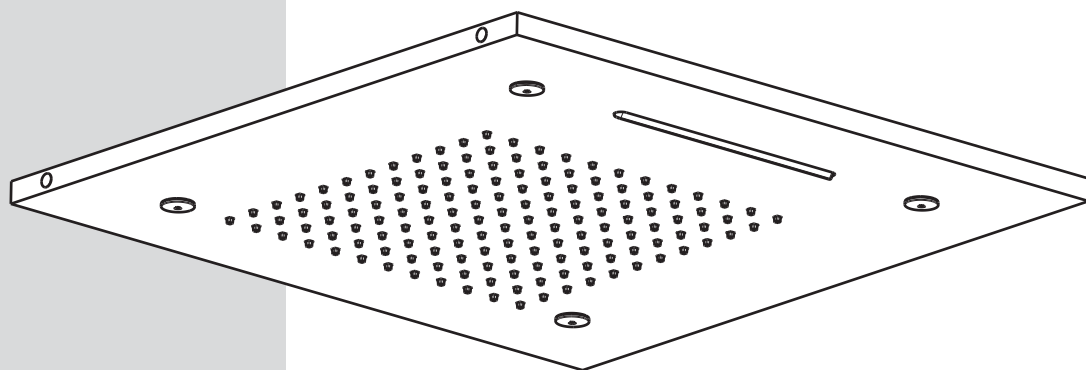


TT50051=E044139



| E044140 |



Pack



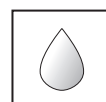
Contenuto confezione
Package contents
Contenu de l'emballage
Packungsinhalt
Contenido del paquete

		E044139	E044140
		X1	X1
		X1	X1
		X1	X1
		X5	X5
		X3	X3
		X4	X4
		X4	X4
		X1	X1
		X4	X4
KIT 4 pz.		X1	X1
		X1	-
KIT		X1	-
		X1	-
		X1	-
IT Istruzioni di montaggio GB Mounting instructions FR Instructions de montage DE Montageanweisungen ES Instrucciones de montaje		X1	X1
IT Istruzioni di montaggio Telecomando GB Remote control mounting instructions FR Instructions de montage télécommande DE Fernsteuerung Montageanweisungen ES Instrucciones de montaje mando a distancia		X1	-

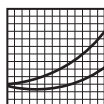
X2



IT | Si consiglia di operare insieme ad un'altra persona
GB | We recommend to work with another person
FR | Il est fortement recommandé de travailler avec une autre personne.
DE | Wir empfehlen mit einer anderen Person zu arbeiten
ES | Recomendamos trabajar en conjunto con otra persona



IT | Caratteristiche idrauliche
GB | Plumbing specifications
FR | Caractéristiques hydrauliques
DE | Hydraulische Eigenschaften
ES | Características hidráulicas



IT | Diagramma di flusso
GB | Flow rate
FR | Le débit
DE | Flussdiagramm
ES | Diagrama de caudal



IT | Indossare protezioni
GB | Wear protection
FR | Porter une protection
DE | Schütze anziehen
ES | Usar protección



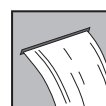
IT | Alimentazione elettrica
GB | Mains
FR | Alimentation électrique
DE | Elektrische Strömung
ES | Conexión eléctrica



IT | Pressione d'uso
GB | Operating pressure
FR | Pression d'utilisation
DE | Betriebsdruck
ES | Presión de uso

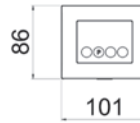
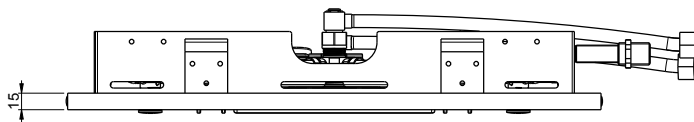
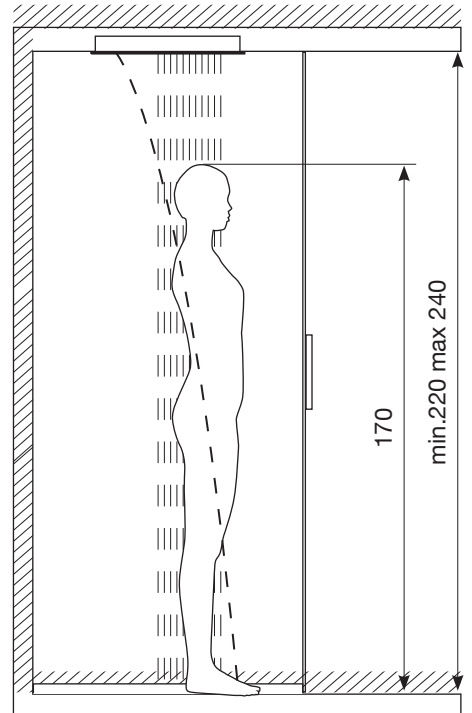
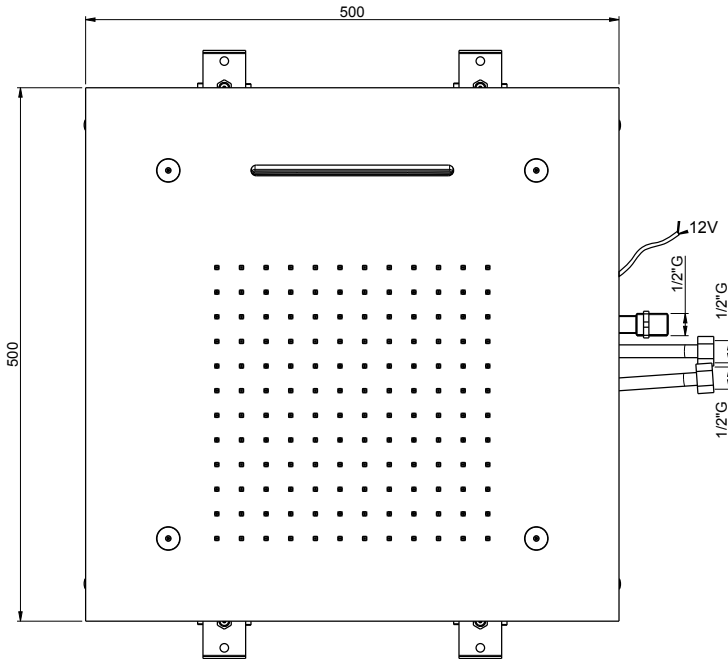


IT | Temperatura dell'acqua
GB | Water temperature
FR | Température de l'eau
DE | Wassertemperatur
ES | Temperatura del agua

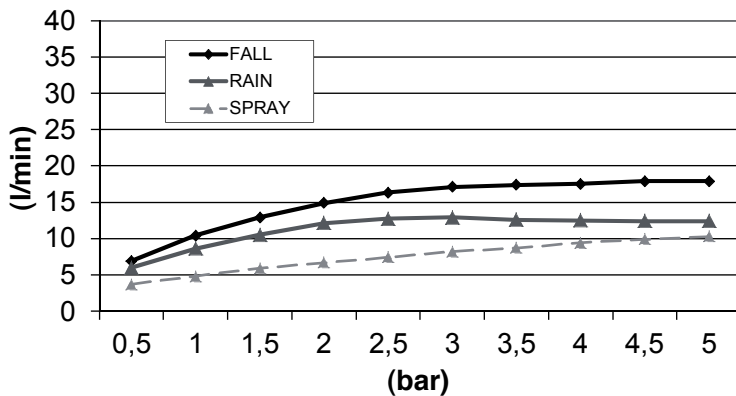


IT | Litri d'acqua al minuto
GB | Liters of water per minute
FR | Litres d'eau par minute
DE | Liter Wasser pro Minute
ES | Litros de agua por minuto

| E044139 |



- IT** | Telecomando
- GB** | Remote control
- FR** | Télécommande
- DE** | Fernsteuerung
- ES** | Mando a distancia



- IT** | Portata l/m nebulizzatore
- GB** | l/m spray flow
- FR** | Débit l/m brumisateur
- DE** | l/m nebelfluss
- ES** | Caudal l/m nebulizador

- IT** | Portata l/m cascata
- GB** | l/m waterfall flow
- FR** | Débit l/m cascade
- DE** | l/m Wasserfallfluss
- ES** | Caudal l/m cascada

- IT** | Portata l/m pioggia
- GB** | l/m rain flow
- FR** | Débit l/m pluie
- DE** | l/m Regenfluss
- ES** | Caudal l/m lluvia

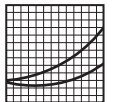


Tabella di Portata (Litri/min)										
Bar	Pressione Dinamica (bar) / Portata (Litri/min)									
	0,5	1	1,5	2	2,5	3	3,5	4	4,5	5
FALL	6,9	10,4	12,9	14,9	16,3	17,1	17,4	17,5	17,9	17,9
RAIN	6	8,6	10,5	12,1	12,7	12,9	12,6	12,5	12,4	12,4
SPRAY	3,7	4,8	5,9	6,7	7,4	8,2	8,7	9,4	9,9	10,3

MIN 1 Bar

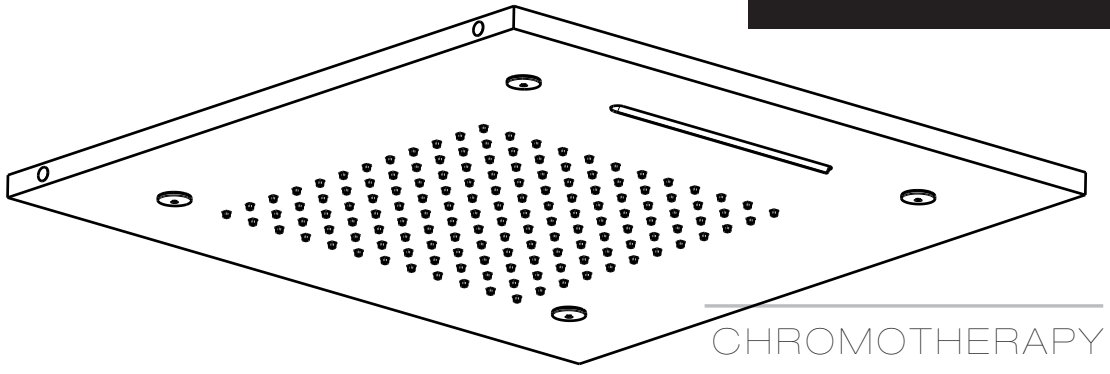
MAX 5 Bar

BEST 3 Bar

MAX 70° C

BEST 38°/40° C

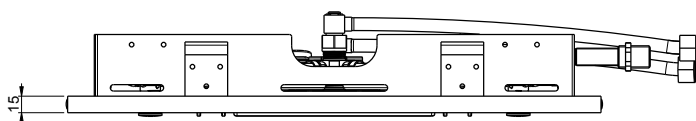
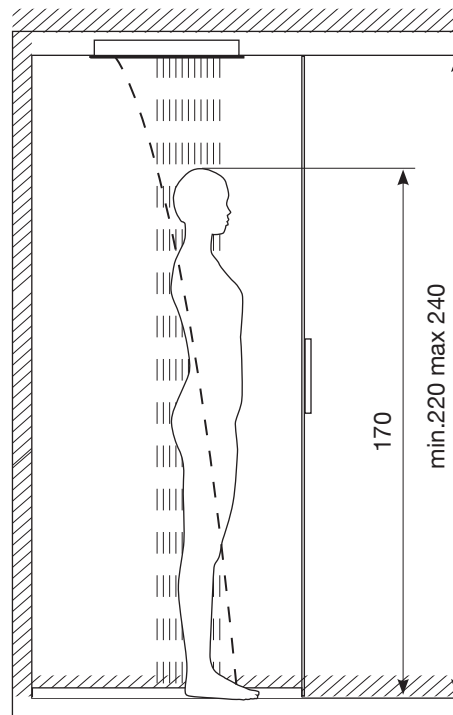
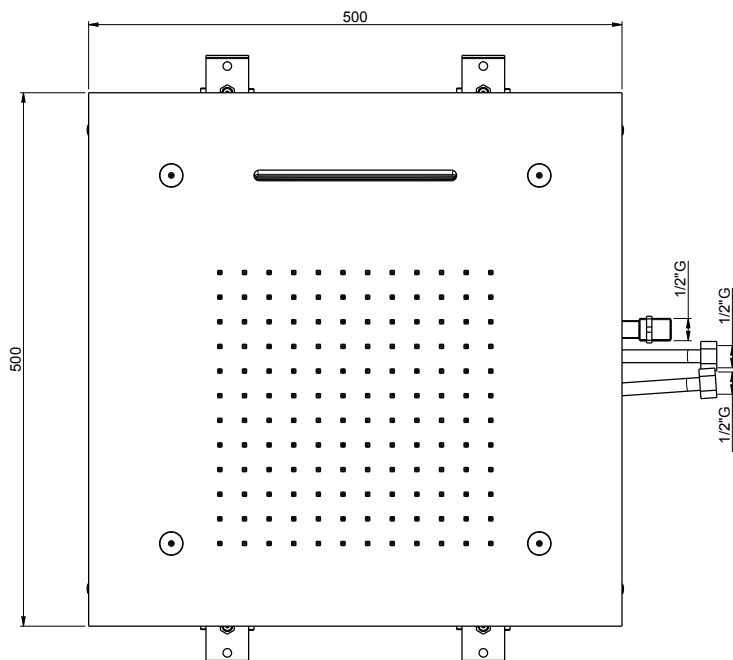
MIN 15 l/m



CHROMOTHERAPY

- IT** | **L'apparecchio deve essere installato correttamente da personale abilitato ai sensi e per effetto delle leggi in vigore. L'apparecchio non è destinato ad essere usato da persone (bambini compresi) che non hanno ricevuto istruzioni adeguate riguardanti l'uso dell'apparecchio a garantirne la propria sicurezza. I bambini devono essere sorvegliati per sincerarsi che non giochino con l'apparecchio.**
 Prima di qualsiasi operazione togliere sempre la tensione dall'impianto.
 Installare l'alimentatore Classe 2 - 12 Vac +/- 3% - Min. 35 VA nella posizione indicata a pag.10 zona A conforme alle distanze di sicurezza previste dalle normative CEI
 Predisporre il telaio di fissaggio e l'uscita dell'impianto elettrico e dell'impianto idraulico come indicato.
 Installare l'apparecchio seguendo le figure indicate.
Prima di effettuare il collegamento elettrico verificare la tenuta del collegamento idraulico.
 La sostituzione dei cavi elettrici se danneggiati e dei pezzi di ricambio deve essere eseguita solo da personale specializzato.
 Il produttore declina ogni responsabilità per il mancato rispetto del suddetto obbligo.
- GB** | **The appliance has to be properly installed by qualified staff pursuant to the current laws. The device is not intended to be used by people (including children) who have not received appropriate instructions regarding the use of the unit to ensure their own safety. Children should be supervised to ensure they do not play with the appliance.**
 Before performing any operation, always unplug the system from the mains.
 Install the power supplier Class 2 - 12 Vac +/- 3% - Min. 35 VA in the position shown on pag.10 zone A complying with the safety distances provided for by IEC regulations
 Arrange the outlet of the wiring and of the plumbing in the shown area.
 Install the appliance following the shown pictures .
Before connecting the system to the mains, check the tightness of the plumbing.
 Replacement of the wiring, when damaged, and of the spare parts has to be performed by qualified personnel only. The producer declines all responsibility in case of non-compliance with the above-said obligation.
- FR** | **L'appareil doit être installé correctement par du personnel qualifié au sens et par effet des lois en vigueur. L'appareil n'est pas conçu pour être utilisé par des personnes (enfants y compris) qui n'ont pas reçu une formation adéquate concernant le mode d'emploi de l'appareil, à fin de garantir la propre sécurité. Les enfants doivent être surveillés pour s'assurer qu'ils ne jouent pas avec le dispositif.**
 Avant toute opération toujours mettre l'installation hors tension.
 Installer l'alimentateur de Classe 2 - 12 Vac +/- 3% - Min. 35 VA dans la position indiquée à la pag.10 zone A en respectant les distances de sécurité prévues par les normes CEI
 Préparer la sortie du circuit électrique et du circuit hydraulique dans la zone indiquée.
 Installer l'appareil en suivant les figures indiquées.
Avant d'effectuer le raccordement électrique vérifier l'étanchéité du raccordement hydraulique.
 Le remplacement des câbles électriques endommagés et des pièces détachées doit être exécuté uniquement par du personnel spécialisé. Le producteur décline toute responsabilité en cas de non respect de la norme sus-décrite.
- DE** | **Das Gerät muss korrekt installiert werden und zwar durch Fachpersonal, dass im Sinne der einschlägigen Bestimmungen zugelassen ist. Das Gerät ist nicht dafür bestimmt, durch Personen (einschließlich Kinder), die nicht angemessene Anweisungen hinsichtlich der Benutzung des Gerätes, ihre eigene Sicherheit zu gewährleisten erhalten haben werden. Kinder sollten beaufsichtigt werden, um sicherzustellen, dass sie nicht mit dem Gerät spielen.**
 Vor jedem Eingriff immer Stromversorgung der Anlage abschalten.
 Installieren Sie das Netzteil Klasse 2 - 12 Vac +/- 3% - Min. 35 VA an der Seite 10 angegebenen Position in Bereich A mit den Sicherheitsabständen gemäß CEI-Bestimmungen (des elektrotechnischen Komitees Italien) vorbereiten.
 Stromanschlusspunkt und Ausgang der Brauchwasseranlage im angegebenen Bereich vorbereiten.
 Gerät entsprechend den anliegenden Abbildungen installieren.
Vor dem Anschluss an das Stromnetz prüfen, dass die Wasseranschlüsse dicht sind.
 Das Auswechseln beschädigter Elektrokabel und der Ersatzteile darf nur von qualifiziertem Fachpersonal ausgeführt werden. Der Hersteller lehnt jede Haftung ab, wenn diese Vorschrift nicht eingehalten wird.
- ES** | **El aparato debe ser instalado correctamente por técnicos cualificados con arreglo a las leyes en vigor. El dispositivo no está destinado a ser utilizado por personas (incluidos niños) que no han recibido las instrucciones adecuadas sobre el uso de la unidad para garantizar su propia seguridad. Los niños deben ser supervisados para asegurarse de que no jueguen con el aparato.**
 Antes de cualquier operación corte siempre la tensión de la instalación eléctrica.
 Instale un alimentador Clase 2 - 12 Vac +/-3%- Min. 35 VA en la posición que se indica en la pag.10 zona A de conformidad con las distancias de seguridad impuestas por las normativas CEI
 Disponga la salida de la instalación eléctrica y del circuito hidráulico en la zona indicada.
 Instale el aparato siguiendo las figuras indicadas.
Antes de efectuar la conexión eléctrica verifique la estanqueidad de la conexión hidráulica.
 La sustitución de los cables eléctricos, si estuvieran estropeados, y de las piezas de recambio la podrá realizar exclusivamente personal especializado.
 El productor no se asume responsabilidad alguna en caso de incumplimiento de obligación.

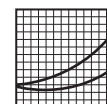
| E044140 |



- | IT | Portata l/m nebulizzatore
- | GB | l/m spray flow
- | FR | Débit l/m brumisateur
- | DE | l/m nebelfluss
- | ES | Caudal l/m nebulizador



- | IT | Portata l/m cascata
- | GB | l/m waterfall flow
- | FR | Débit l/m cascade
- | DE | l/m Wasserfallfluss
- | ES | Caudal l/m cascada



- | IT | Portata l/m pioggia
- | GB | l/m rain flow
- | FR | Débit l/m pluie
- | DE | l/m Regenfluss
- | ES | Caudal l/m lluvia

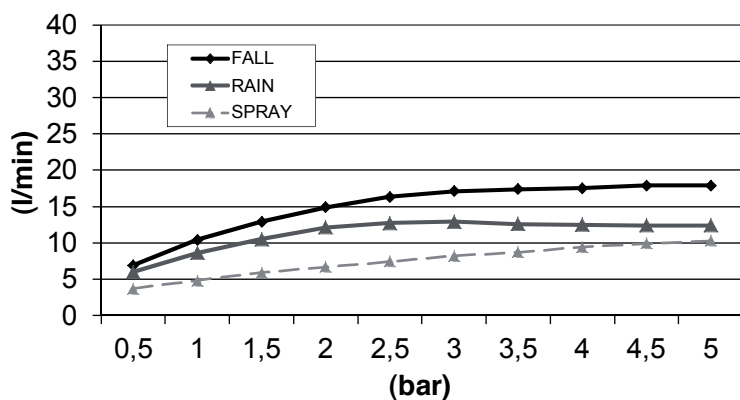


Tabella di Portata (Litri/min)										
Bar	Pressione Dinamica (bar) / Portata (Litri/min)									
	0,5	1	1,5	2	2,5	3	3,5	4	4,5	5
FALL	6,9	10,4	12,9	14,9	16,3	17,1	17,4	17,5	17,9	17,9
RAIN	6	8,6	10,5	12,1	12,7	12,9	12,6	12,5	12,4	12,4
SPRAY	3,7	4,8	5,9	6,7	7,4	8,2	8,7	9,4	9,9	10,3

MIN 1 Bar

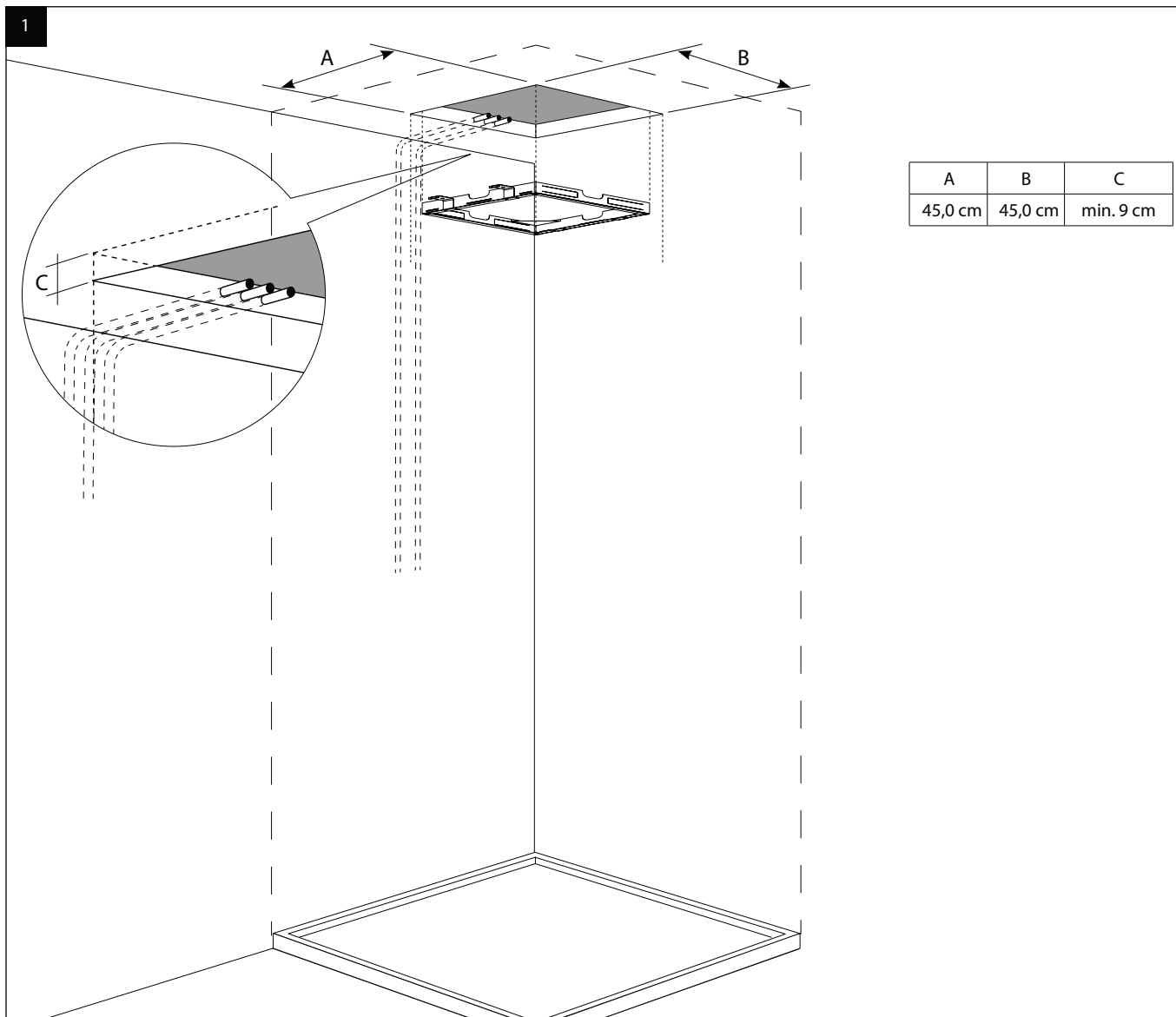
MAX 5 Bar

BEST 3 Bar

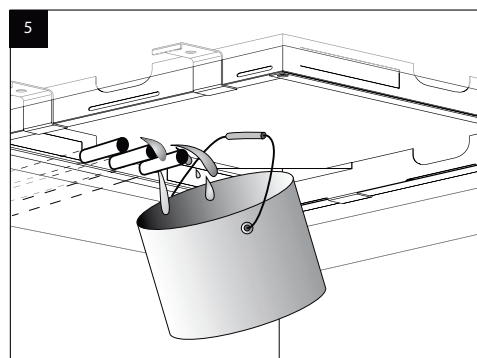
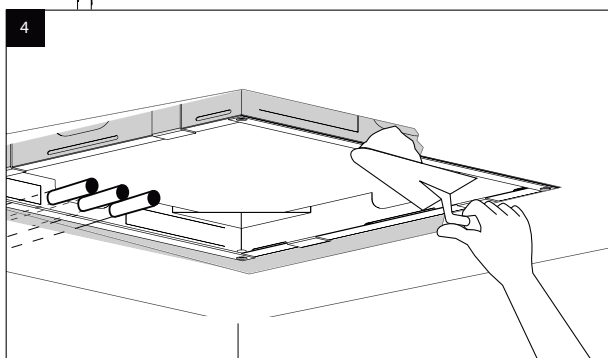
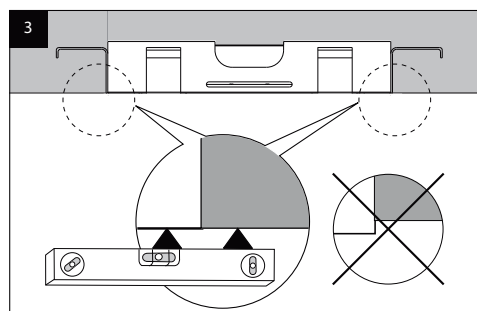
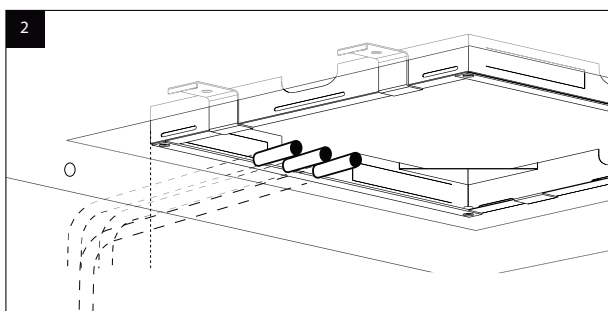
MAX 70° C

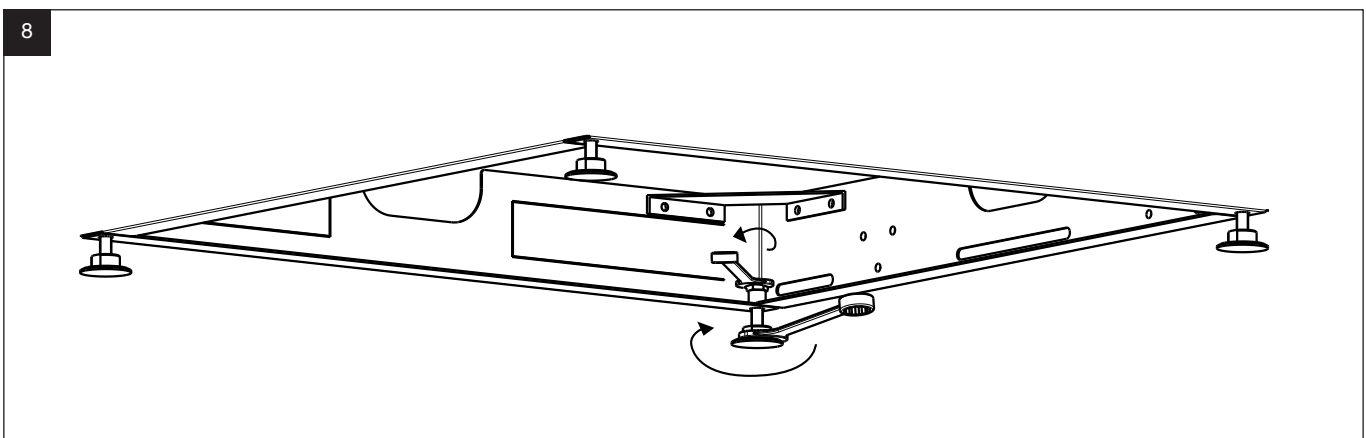
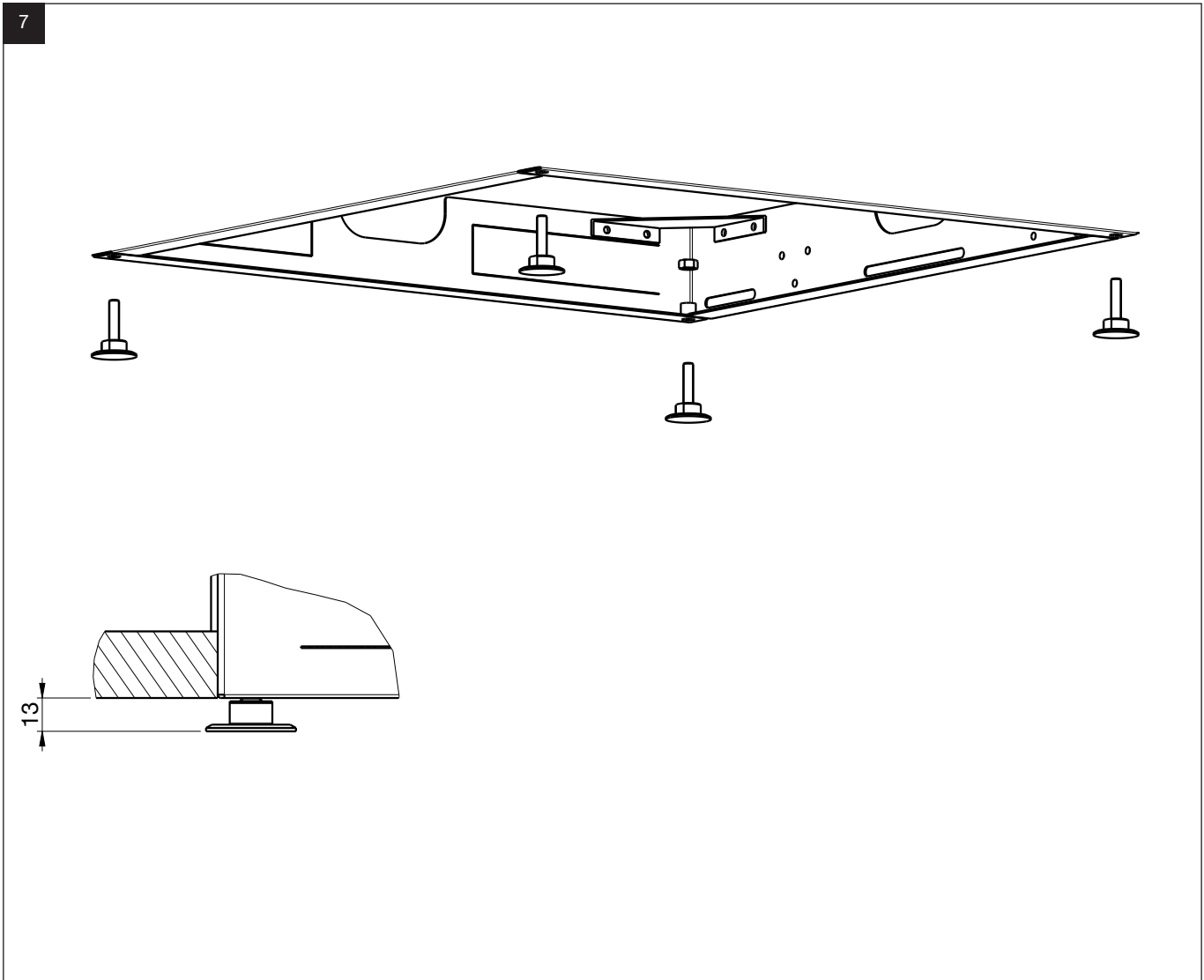
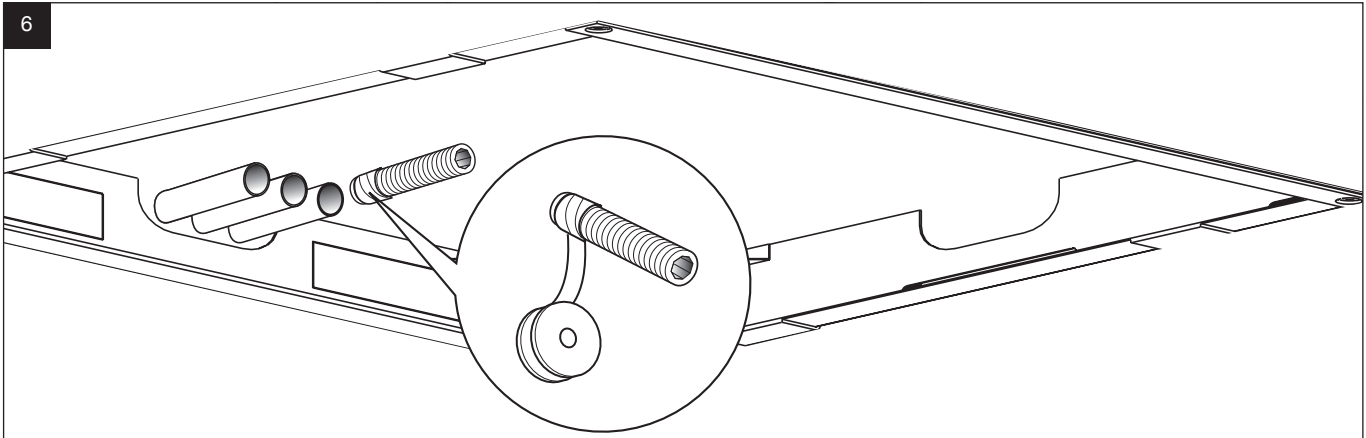
BEST 38°/40° C

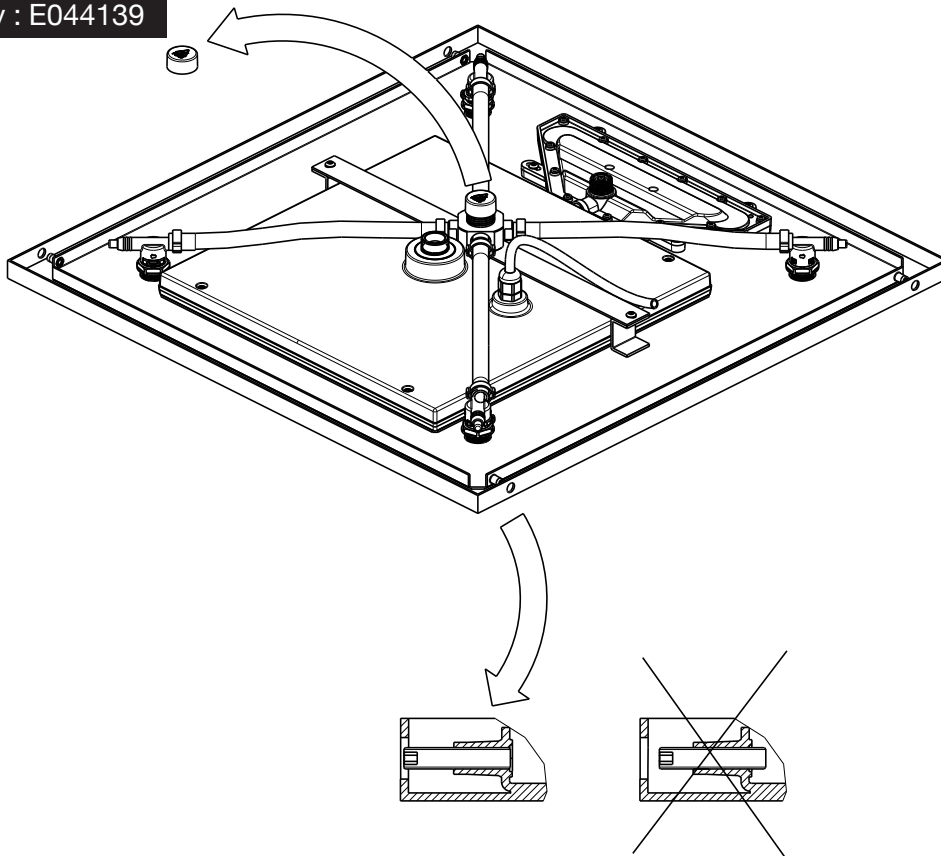
MIN 15 l/m



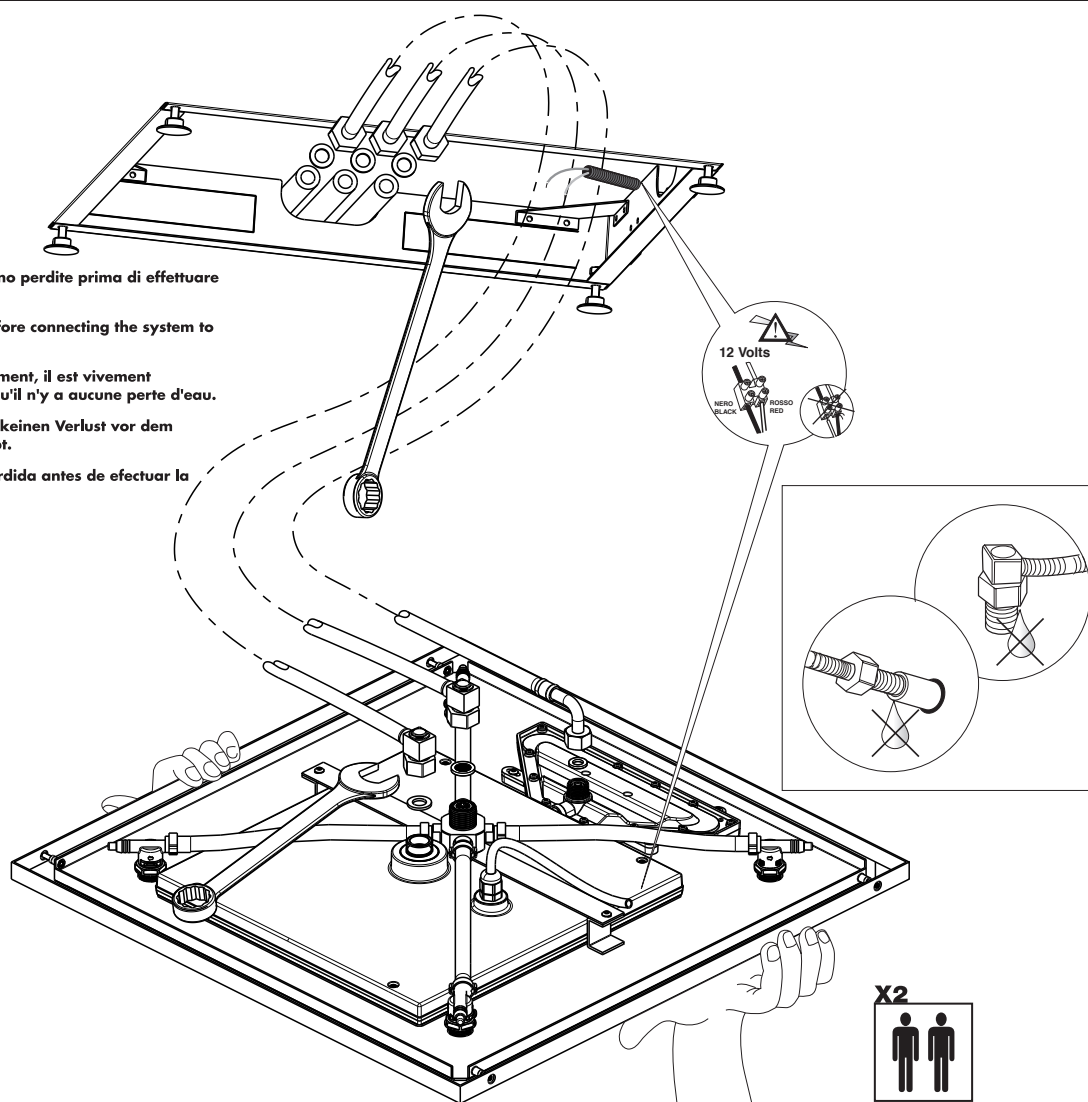
IT - Per l'installazione su controsoffittatura, consultare le istruzioni relative al kit fissaggio di sicurezza
 GB- For the installation on the suspended ceiling, refer to the instructions for the mounting safety kit
 FR - Pour l'installation dans des faux-plafonds, merci de consulter le mode d'emploi du kit de fixation de sécurité
 DE - Für die Installation auf der Zwischendecke, die Anweisungen für die Montage Sicherheits-Kit sich beziehen
 ES - Para la instalación en el falso techo, consulte las instrucciones para el kit de montaje de seguridad







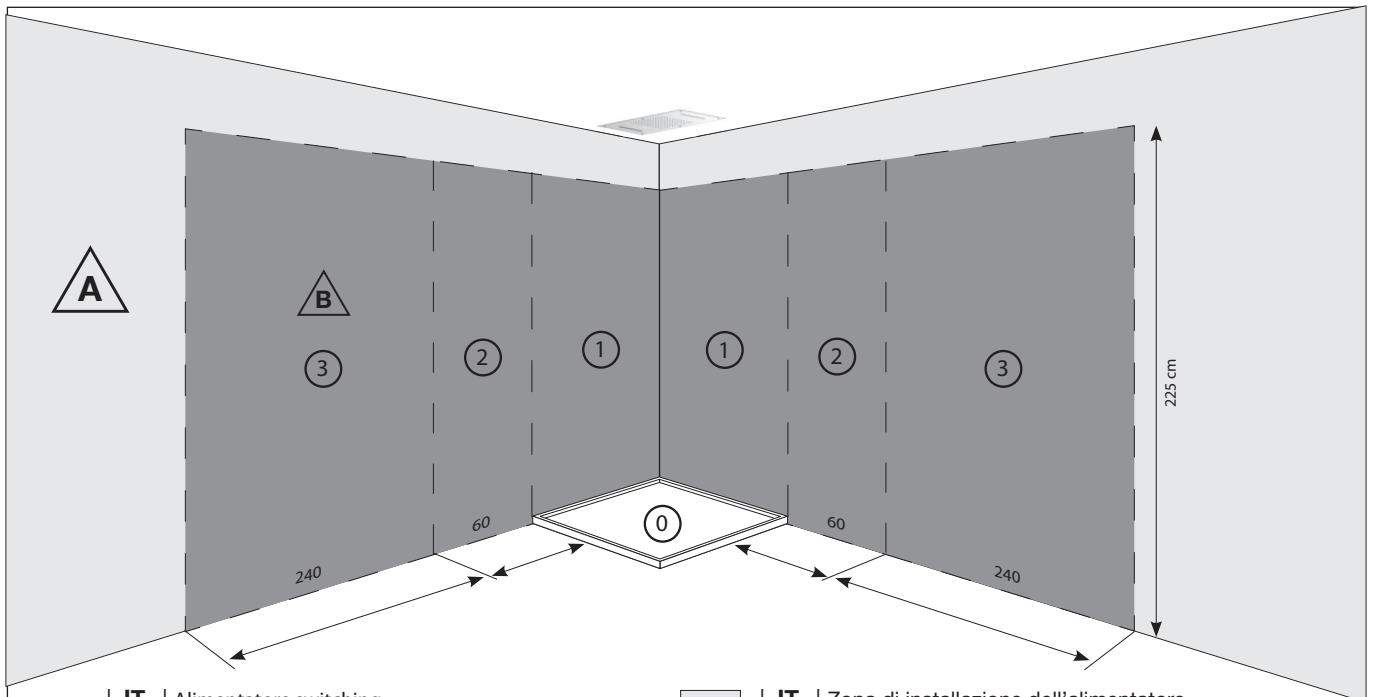
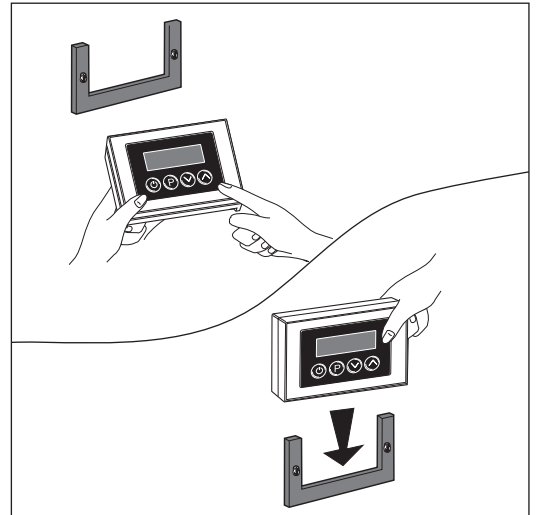
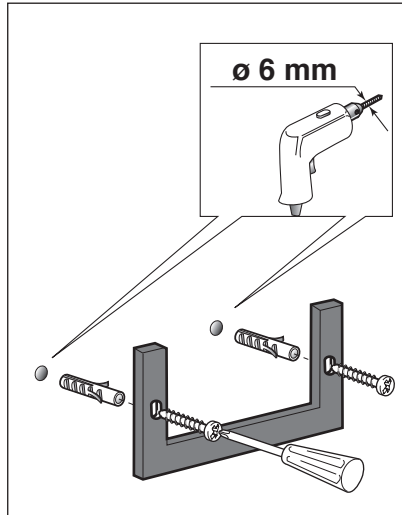
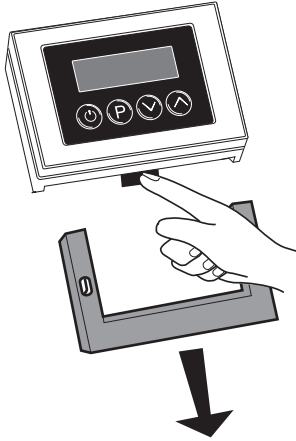
- IT** Controllare che non vi siano perdite prima di effettuare il collegamento elettrico.
- GB** Check there is no leak before connecting the system to the mains.
- FR** Avant de faire le branchement, il est vivement recommandé de vérifier qu'il n'y a aucune perte d'eau.
- DE** Kontrollieren Sie, dass es keinen Verlust vor dem elektrischen Anschluss gibt.
- ES** Comprue que no hay pérdida antes de efectuar la conexión eléctrica.



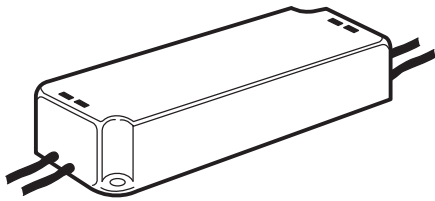
- IT** Per posizionare correttamente il telecomando leggere attentamente la Guida per l'uso. Non immergere il dispositivo in acqua.
- GB** In order to install correctly the remote control, please follow the User's Guide carefully. Do not place the device into water.
- FR** Pour installer correctement la télécommande, suivez attentivement la Guide de l'utilisateur. Il ne faut pas placer le dispositif dans l'eau.

- DE** Um die Fernsteuerung korrekt zu installieren, befolgen Sie aufmerksam die Bedienungsanleitung. Stellen Sie das Gerät nicht im Wasser.
- ES** Para instalar correctamente el mando a distancia, seguir atentamente la Guía del propietario. No coloque el dispositivo en el agua.

solo / only : E044139



IT | Alimentatore switching
Classe 2 12 Vac +/- 3% Min. 35VA



- A** | **IT** | Zona di installazione dell'alimentatore
GB | Zone of installation of power source
FR | Zone d'installation de l'alimentateur
DE | Installationsort Starkstromleitungen
ES | Zona de instalación de alimentador

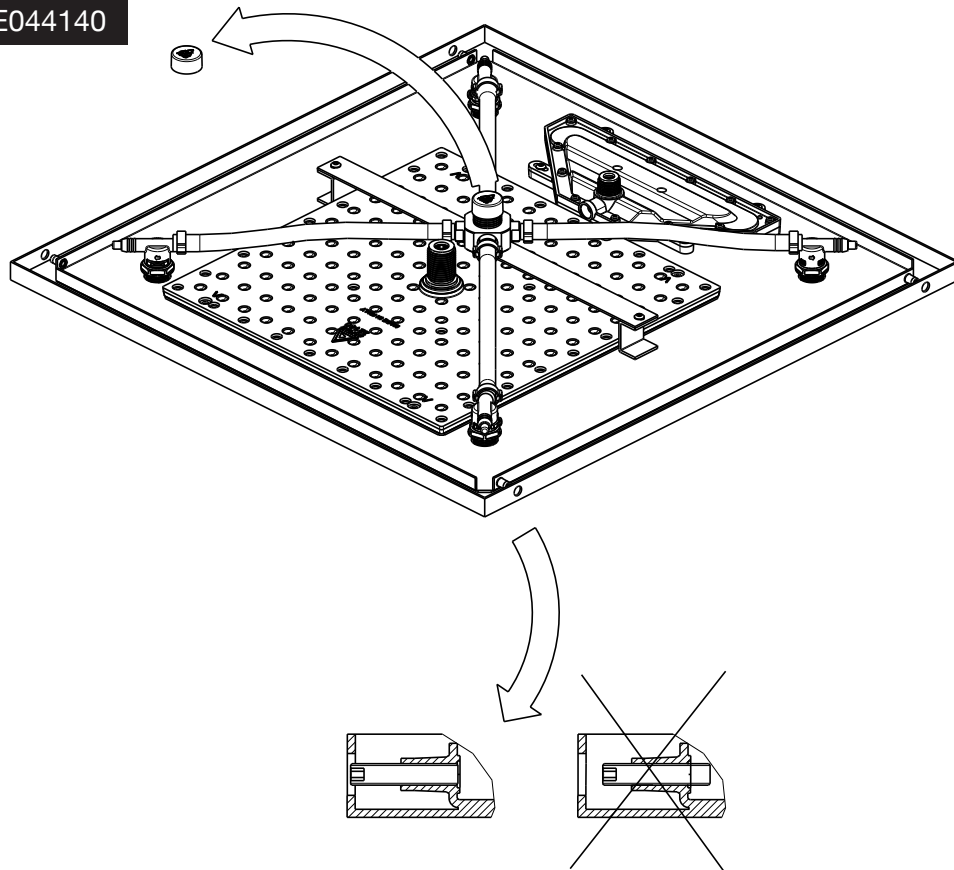
- B** | **IT** | Vietato installare l'alimentatore
GB | Forbidden power installation
FR | Il est interdit de brancher l'alimentation
DE | Verboten Starkstromleitungen
ES | Prohibida instalación de alimentador

- IT** | Consumo di energia
GB | Power consumption
FR | Consommation d'énergie
DE | Energieverbrauch
ES | Consumo de energía

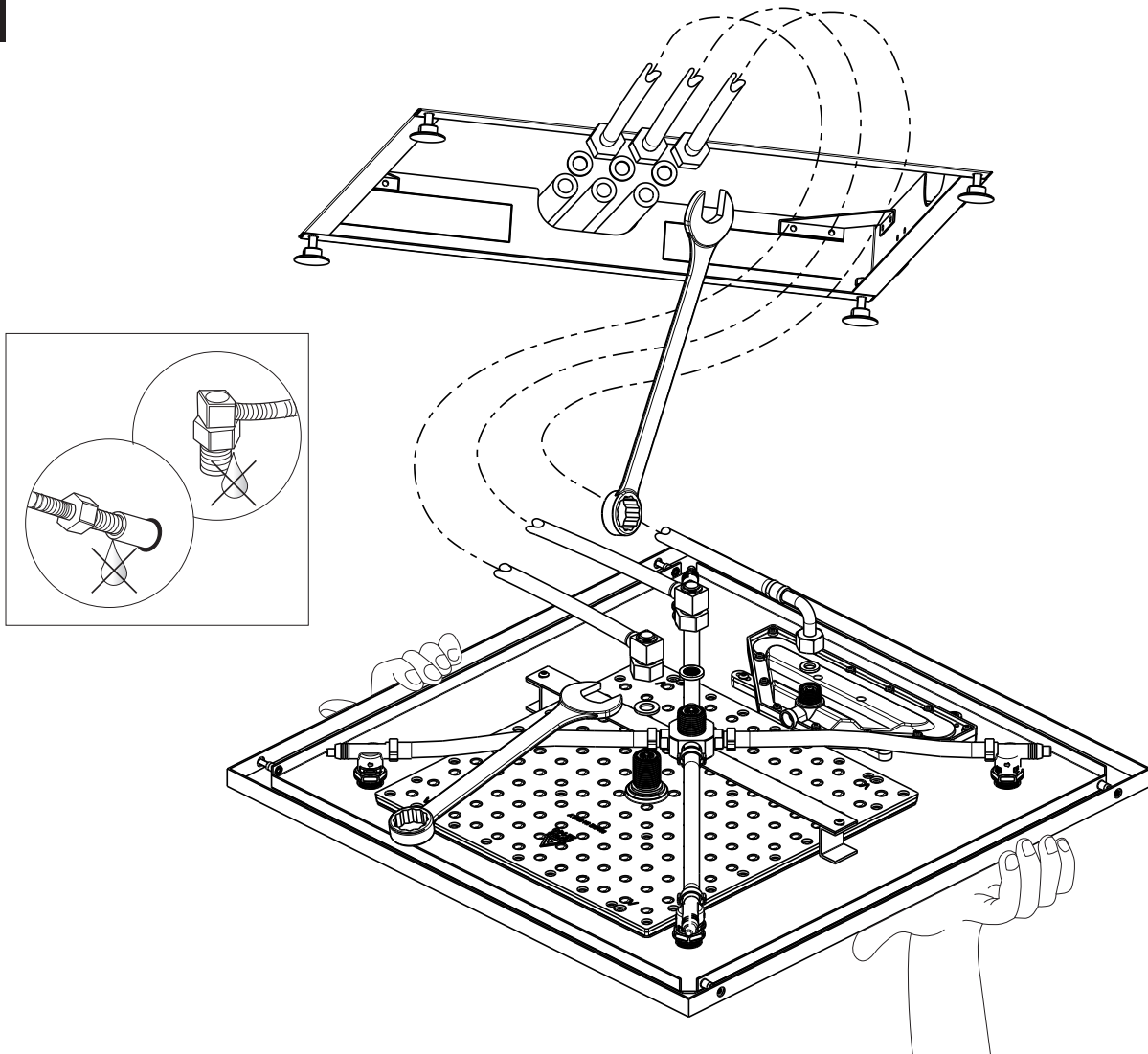
**35
Watt
max**

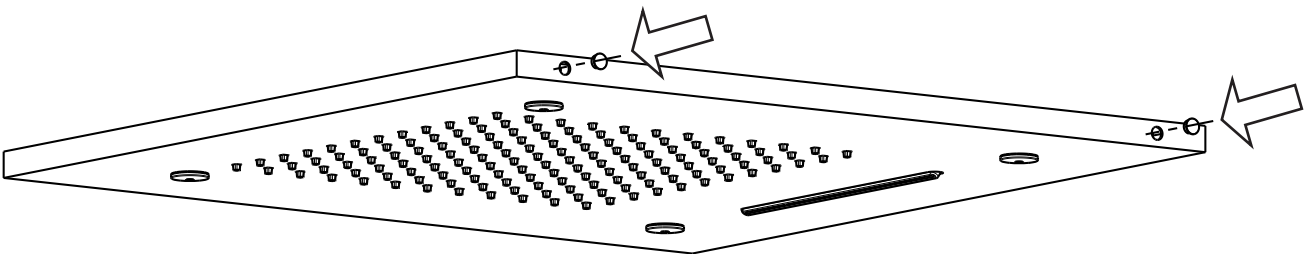
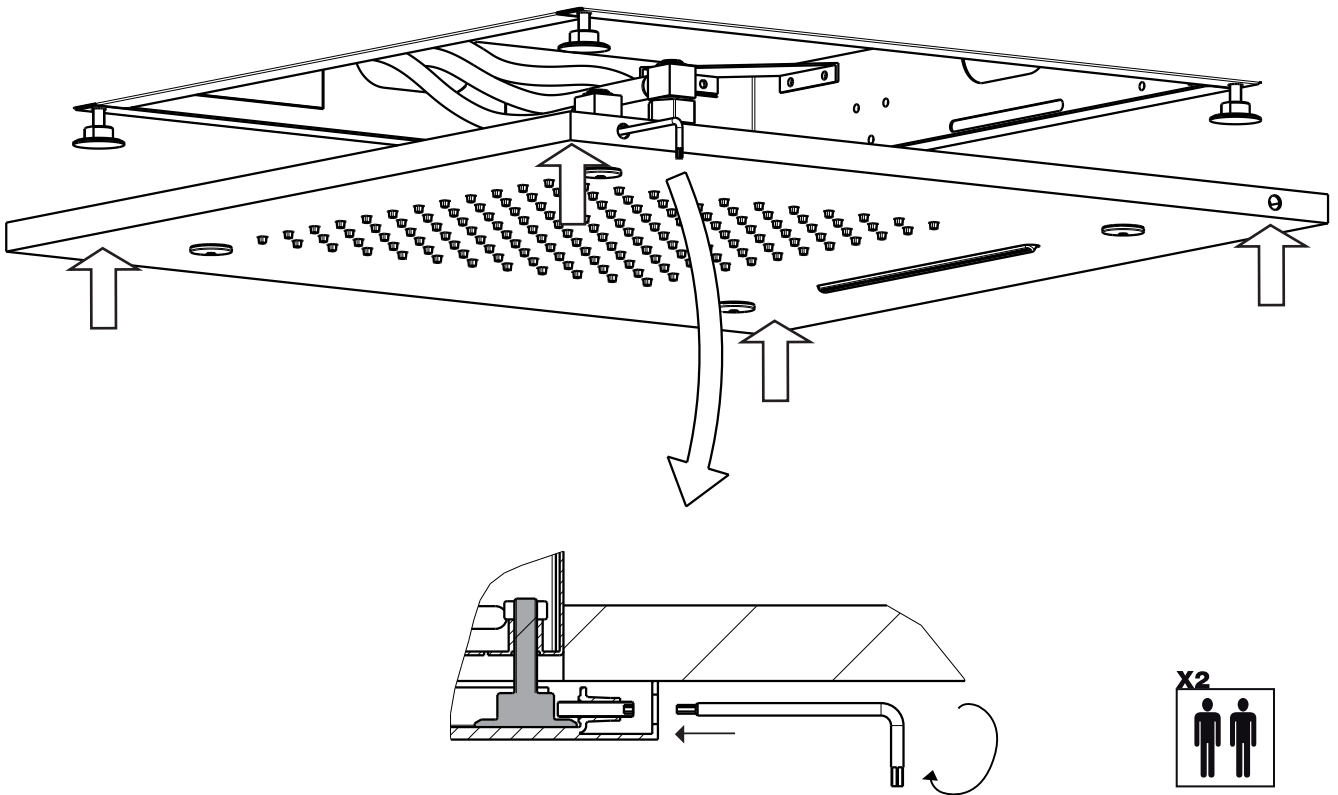
- A** | Norme CEI | IEC Regulations | Normes CEI | CEI Regeln | Normativas CEI | Zona di Installazione Alimentatore | Power Supplier Zone | Zone d'Installation Alimentateur | Netzteil Installationsort | Zona de Instalación Alimentador

9 solo / only : E044140

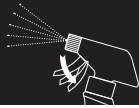


10

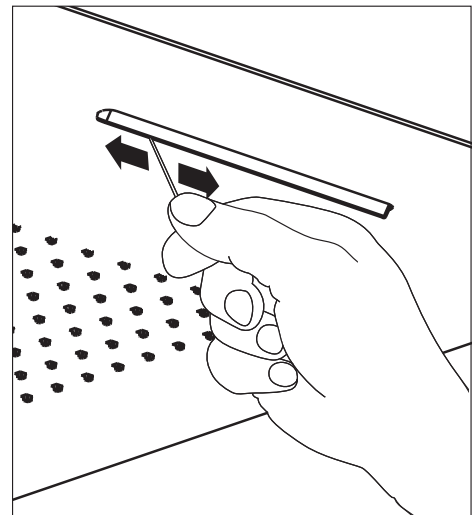
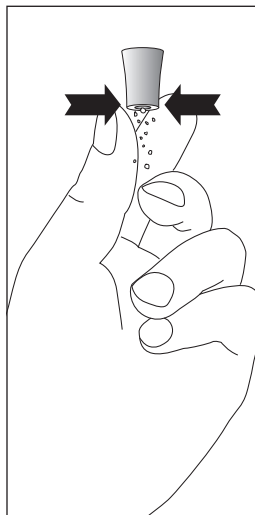
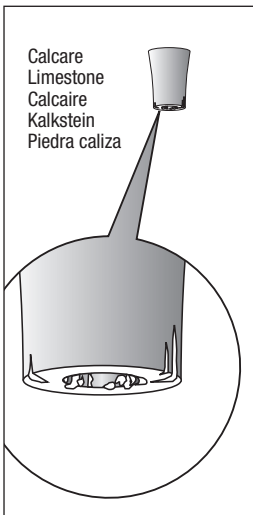
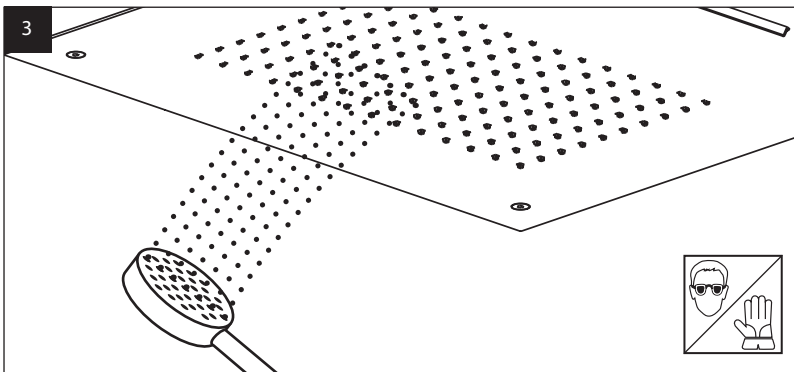
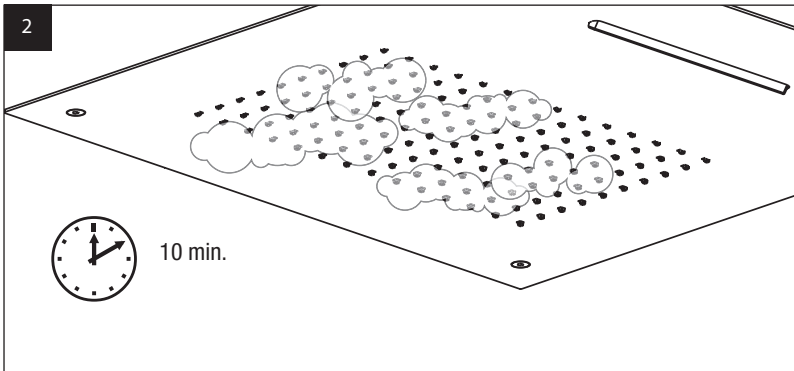
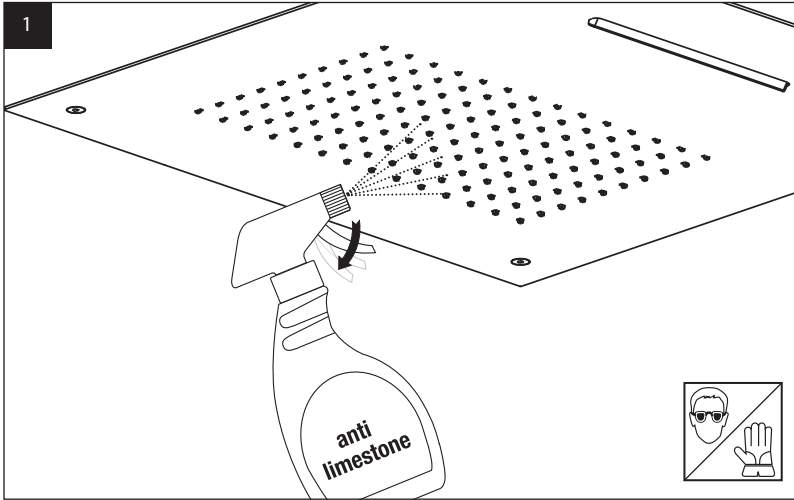




Cleaning



Suggerimenti per la pulizia
Cleaning Tips
Conseils de nettoyage
Reinigung Tipps
Consejos de limpieza



Cura e garanzia del prodotto | Maintenance and warranty of the product | Entretien et garantie du produit | Pflege- und Produktgarantie | Cuidado y garantía del producto |

IMPORTANTE: RICORDIAMO CHE LA GARANZIA NON COPRE I DANNI CAUSATI DAL DEPOSITO DI CALCARE O IMPURITA' O SE L'APPARECCHIO RISULTERA' AVER SUBITO TRATTAMENTI DIVERSI DA QUELLI DA NOI QUI SUGGERITI.

Per evitare danni al vostro bagno o all'apparecchiatura acquistata vi invitiamo ad osservare le seguenti raccomandazioni di UTILIZZO:

- Spurgare l'impianto prima di collegare l'apparecchio.
- Pulire periodicamente la fessura di erogazione acqua da eventuali depositi di calcare che potrebbero compromettere il corretto funzionamento.

Consiglio:

l'installazione di un impianto di filtraggio e addolcitura delle acque migliora e prolunga la vita dei nostri apparecchi e dell'impianto stesso.

PULIZIA PARTI METALLICHE:

Per la semplice pulizia delle parti metalliche del prodotto è sufficiente usare un panno morbido e inumidito con acqua e sapone o un prodotto anticalcare.

Per evitare la formazione di macchie, dovute alla presenza di calcio nell'acqua, si consiglia di asciugare con un panno dopo ogni uso.

Consiglio: si prega di usare solo detergenti naturali a base di sapone evitando quelli contenenti alcool, acido cloridrico o acido fosforico, candeggina, cloro, ecc., e quelli contenenti polveri abrasive.

L'apparecchio è coperto da **2 anni** contro difetti o vizi di fabbricazione.

La garanzia non copre danni causati da:

- Installazione e/o utilizzo diversi da quelli suggeriti dal manuale d'uso e manutenzione.
- Errata predisposizione e realizzazione dell'impianto idrico.
- La normale e fisiologica usura per utilizzo corretto.
- Danni causati da deposito di calcare o impurità.
- Impiego di materiali di pulizia diversi da quelli qui indicati.

IMPORTANT: WE REMIND YOU THAT THE WARRANTY DOES NOT COVER DAMAGES CAUSED BY DEPOSITS OF LIMESTONE OR IMPURITIES OR IF THE DEVICE HAS UNDERGONE DIFFERENT TREATMENTS FROM THOSE SUGGESTED HERE.

To avoid damages to your bathroom or to the purchased equipment, please observe the following recommendations for use:

- Clean the plumbing before connecting the device.
- Periodically clean the water blade to avoid any limestone deposits that could compromise the good functioning.

Advice:

The installation of a filter and water-softener system improves and extends the life of the devices and of the plant itself.

CLEANING OF METAL PARTS:

For an easy cleaning of the metal parts of the product, simply use a soft cloth moistened in water and soap or an anti-limestone detergent.

To avoid spots caused by calcium in water, we advise drying with a cloth after each use.

Advice: please use only natural soap-based detergents avoiding those with alcohol, hydrochloric acid or phosphoric acid, bleach, chlorine etc. and those containing abrasive powders.

The device is covered by **2 years** warranty against manufacturing defects.

The warranty does not cover damages caused by:

- Different installation and/or use from those suggested by the operating and maintenance manual.
- Incorrect preparation and implementation of the waterworks.
- The regular and physiological wear and tear for correct use.
- Damages caused by limestone deposits or impurities.

IMPORTANT : PRIER DE NOTER QUE LA GARANTIE NE COUVRE PAS LES DOMMAGES CAUSÉS ENSUITE AU DÉPÔT DE CALCAIRE OU D'IMPURETÉS OU SI L'APPAREIL A EU DES TRAITEMENTS DIFFÉRENTS À CEUX QUE NOUS VOUS PROPOSONS CI-DESSOUS.

Afin d'éviter des dégâts dans la salles de bain ou à l'appareil acheté, nous vous invitons à suivre le mode d'emploi suivant:

- Purger l'installation hydraulique avant de connecter l'appareil.
- Nettoyer périodiquement la fente de la lame des éventuels dépôts de calcaires qui pourraient compromettre leur correct fonctionnement.

Conseil:

L'installation d'une station de filtrage et d'adoucisseur d'eau améliore et allonge la durée de la vie de nos appareils et même de l'installation.

NETTOYAGE COMPOSANTS MÉTALLIQUES :

Il faut nettoyer les parties métalliques avec un chiffon souple et trempé avec du savon et de l'eau ou bien avec un produit anticalcaire. Afin d'éviter la formation des taches, déterminées par la présence de calcium dans l'eau, il faut essuyer et polir avec un chiffon souple après chaque usage.

Conseil : Prier de n'employer que des détergents simples, à base d'ingrédients naturels (savons) en évitant tous les produits qui contiennent de l'alcool, de l'acide chlorhydrique ou de l'acide phosphorique, de l'eau de Javel, chlore, etc., et ceux contenant de la poudre abrasive.

L'appareil est garanti par **deux ans** en cas de défauts et vice de fabrication.

La garantie ne couvre pas des dommages causés ensuite à:

- L'installation et/ou l'emploi divers de ceux qui sont écrits dans le mode d'emploi et l'entretien.
- L'erronée predisposition et mise en place de l'installation hydraulique.
- La normale et physiologique usure à la suite du correct emploi.
- Les dommages causés par le dépôt de calcare ou bien des impuretés.
- L'emploi des matériaux de nettoyage différents à ceux-ci recensés.

WICHTIG: BEDENKEN SIE, DASS DIE GARANTIE DECKT KEINE SCHÄDEN, DIE DURCH DIE KALKABLAGERUNG ODER VERUNREINIGUNGEN VERURSACHT SIND ODER WENN DAS GERÄT MEHRERE BEHANDLUNGEN UNTERZOGEN HAT, DIE ANDERS ALS WIR SCHLUGEN SIND.

Um Schäden an Ihrem Badezimmer oder gekauften Geräte zu vermeiden, beachten Sie bitte folgende Empfehlungen für die Verwendung:

- Putzen Sie der Anlage vor dem Anschluss des Gerätes.
- Regelmäßige Reinigung der Fallkante von eventuellen Kalkablagerungen, die den Betrieb stören können.

Tipp:

Die Installierung von einer Filteranlage und einem Wasserenthärter verbessert und verlängert die Lebensdauer unserer Geräte und der Pflanze selbst.

REINIGUNG VON METALLTEILEN:

Zur einfachen Reinigung von Metallteilen ist ausreichend, um einen weichen Tuch mit Wasser und Seife oder einen Produkt gegen Kalk zu benutzen. Um die Färbung aufgrund der Anwesenheit von Kalk im Wasser zu vermeiden, sollten Sie mit einem Tuch nach jedem Gebrauch reinigen.

Tipp: Verwenden Sie bitte nur natürliche Seife-basierte Waschmittel und vermeiden solche mit Alkohol, Salzsäure oder Phosphorsäure, Bleichmittel, Chlor usw. und diese mit Scheuerpulver.

Das Gerät verfügt über eine **2-jährige** Garantie auf Herstellungsfehler.

Die Garantie deckt keine Schäden verursacht durch:

- Installation und / oder Benutzung die unterscheiden sich von denen von der Bedienungs- und Wartungsanleitung vorgeschlagen.
- Falsche Vorbereitung und Durchführung von Wasser-System.
- Normaler physiologischer Verschleiß für die ordnungsgemäße Verwendung.
- Schäden, die durch die Kalkablagerung oder Verunreinigungen verursacht sind.
- Einsatz von Reinigungsmitteln andere als die hier aufgeführten.

IMPORTANTE: RECUERDE QUE LA GARANTÍA NO CUBRE DAÑOS CAUSADOS POR LA ACUMULACIÓN DE CAL O IMPUREZAS O SI EL APARATO SE HA SOMETIDO A UN TRATAMIENTO DISTINTO DE LOS SUGERIDOS POR NOSOTROS EN ESTE MANUAL.

Para evitar daños en su cuarto de baño o de los equipos adquiridos, tenga en cuenta las siguientes recomendaciones para su uso:

- Haga correr el agua de la instalación antes de conectar el aparato.
- Limpie periódicamente la ranura de la cascada para liberarla de los depósitos de calza pueden evitar el correcto funcionamiento.

Consejo: la instalación de una planta de filtros y descalcificador mejora y prolonga la vida de nuestros aparatos y de la planta también.

LIMPIEZA DE LAS PIEZAS METÁLICAS:

Para la limpieza de piezas metálicas es suficiente utilizar un paño suave humedecido con agua y jabón o un producto antical. Para evitar manchas, debido a la presencia de cal en el agua, se recomienda limpiar con un paño después de cada uso.

Consejo: Utilice únicamente detergentes naturales a base de jabón detergente y evite los que contienen alcohol, ácido clorhídrico o ácido fosfórico, lejía, cloro, etc, así como productos abrasivos.

El producto tiene una garantía de **2 años** contra defectos de fabricación.

La garantía no cubre daños causados por:

- La instalación y / o el uso diferente de lo sugerido por el manual de empleo y mantenimiento.
- La disposición y la realización incorrecta del circuito hidráulico.
- El desgaste natural con un uso correcto.
- Los daños causados por la acumulación de cal o impurezas.
- El uso de materiales de limpieza que no sean las sugeridas en este manual.

