

CH.19

! Fare attenzione a non rovinare la finitura della bocca erogazione durante la fase di avvitamento del vitone.

! Please mind the finishing on the faucet while screwing in the screw.

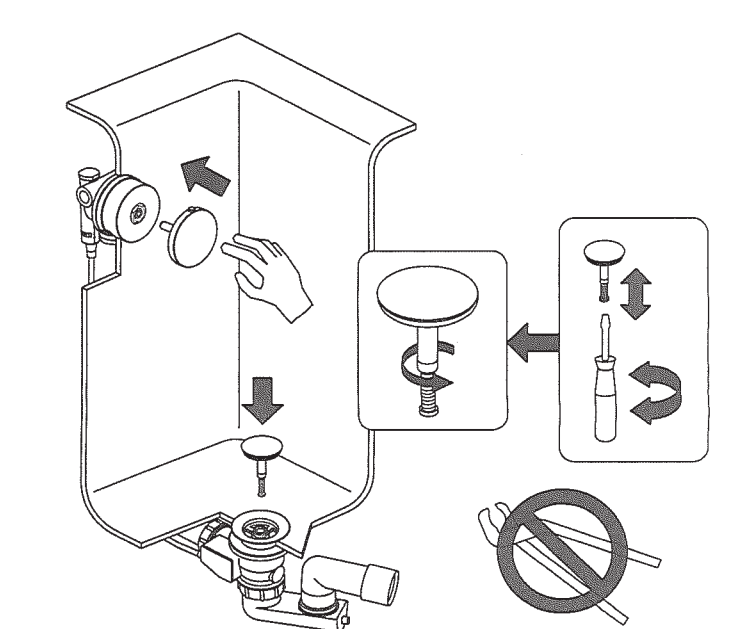
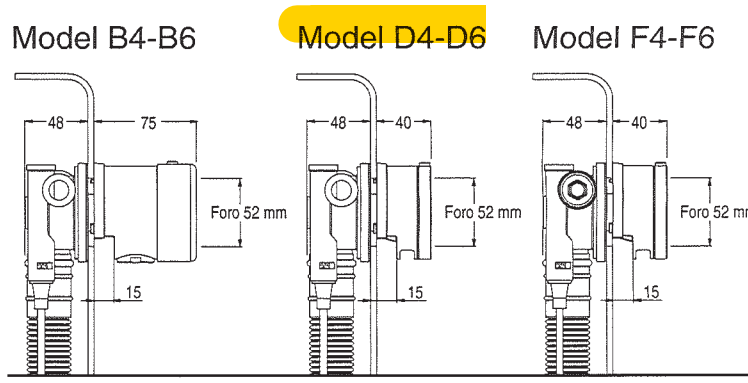
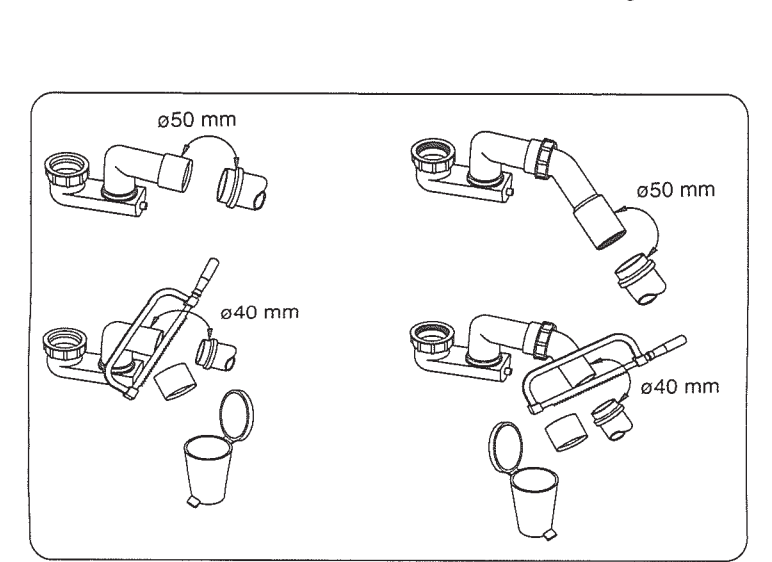
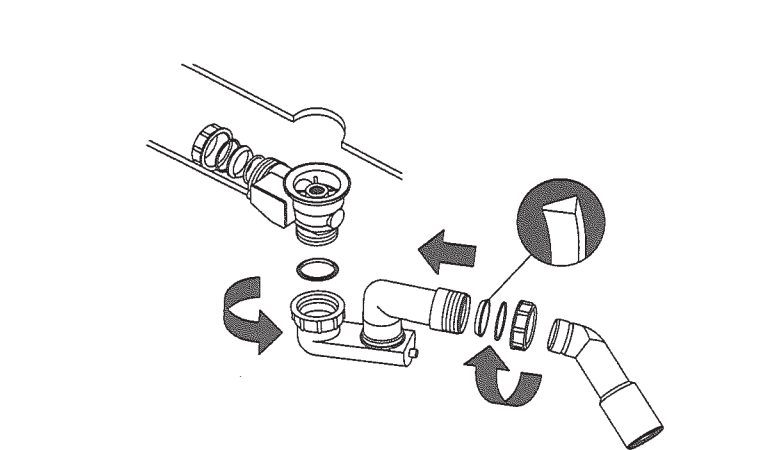
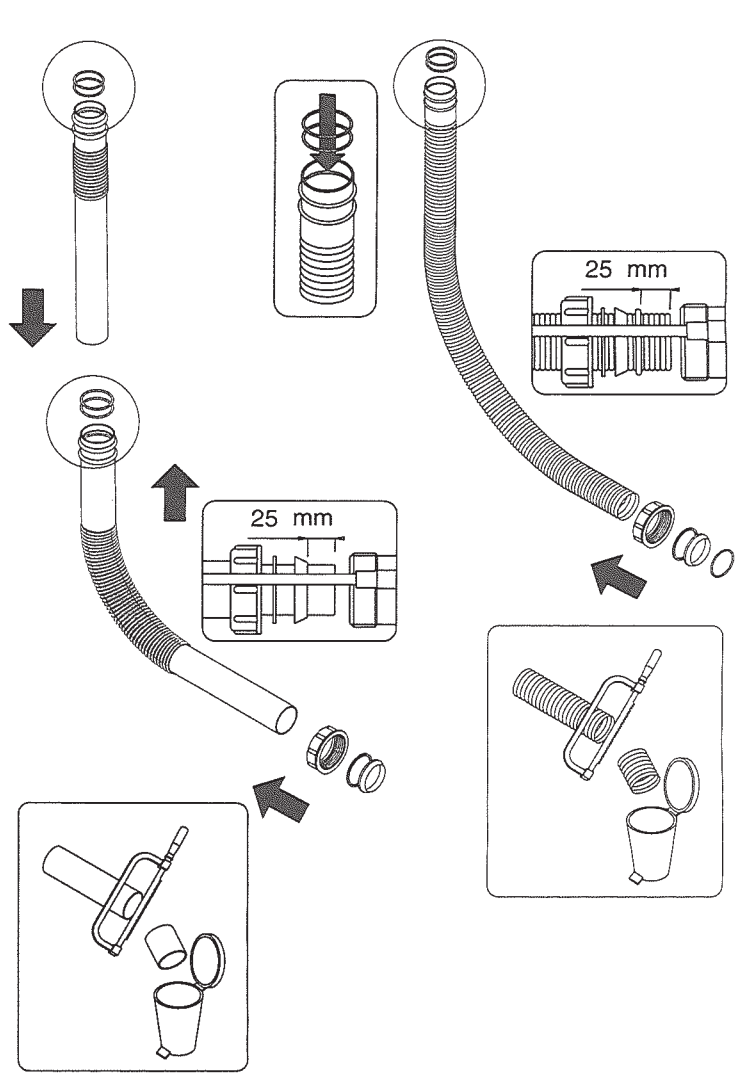
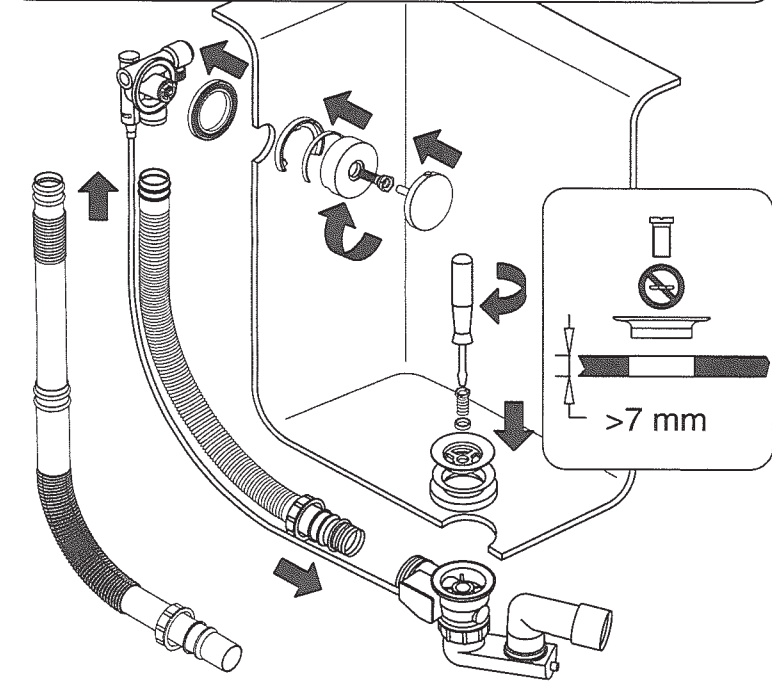
! Attention à ne pas abîmer la finition du bec en installant l'écrou.

! Bitte beachten sie, die Ausführung des Einlaufs beim Verschrauben der Oberteil nicht zu beschädigen.

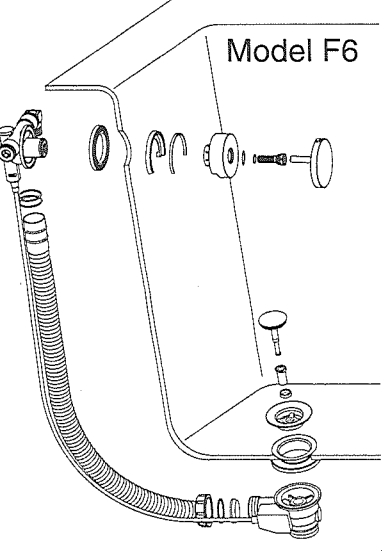
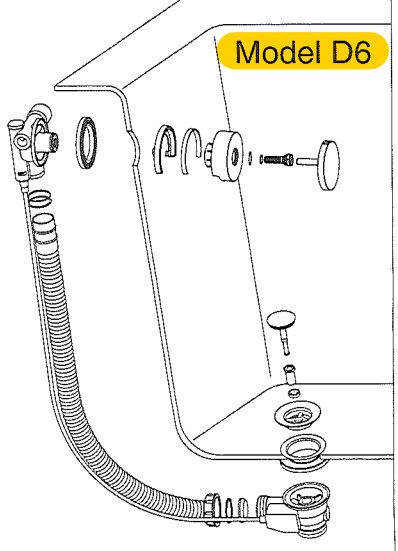
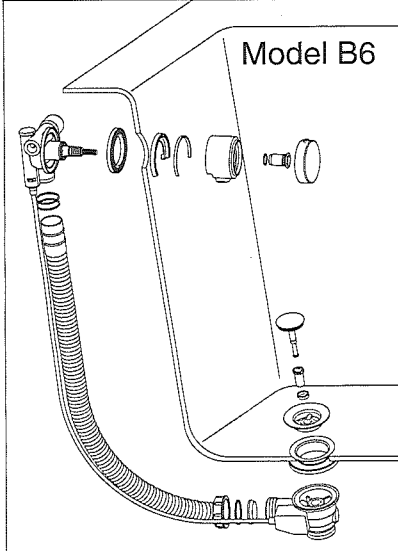
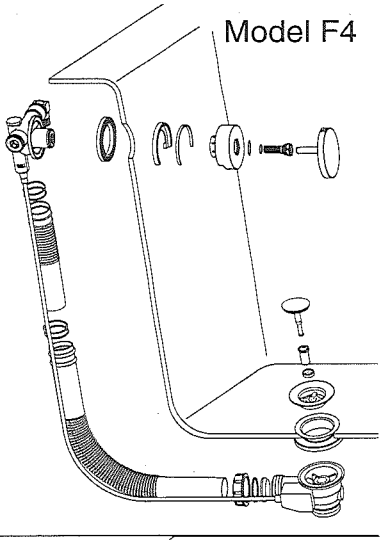
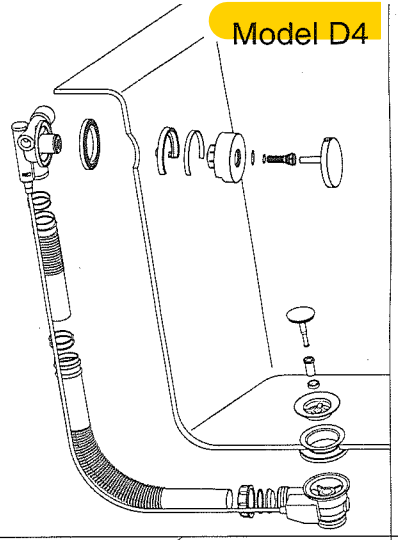
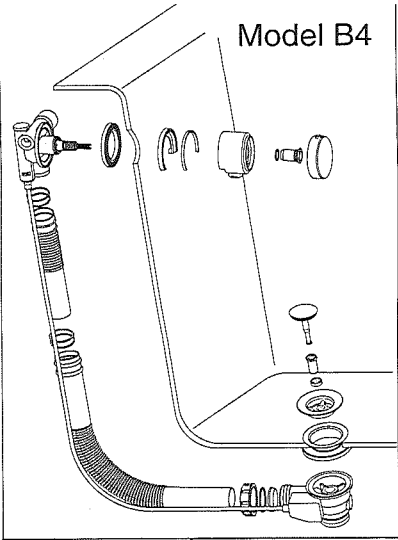
! Prestar atención de no estropear el acabado del caño de salida cuando se enrosque la montura.

! Dbejte na to, abyste během šroubování kuželky nepoškodily povrchovou úpravu výtokové trubice

! Dbajte na to, aby ste behom skrutkovania kuželky nepoškodili povrchovú úpravu výtokovej trubice



- I Istruzioni di montaggio
- UK Installation instruction
- F Instructions de montage
- D Montage- und Bedienanleitung
- E Instruccions de montaje
- NL Montagehandleiding
- CZ Návod k instalaci
- SK Návod na montáž
- SLO Navodila za montažo
- PL Instrukcja montażu



Model F4-F6

CH.19

Ingrassare l' O-ring
Grease the O-ring
Graisser les O-ring
Schmieren Sie die O-ring
Engrasar O-ring
Przesmarowac O-Ring
Promazat O- krouzky

>15 mm

Model B4-B6

CH.26

Ingrassare gli O-ring
Grease the O-ring
Graisser les O-ring
Schmieren Sie die O-ring
Engrasar las O-ring
Przesmarowac O-Ring
Promazat O- krouzky

102.5
G 1/2"

>6 mm

Model D4-D6

CH.19

Ingrassare l' O-ring
Grease the O-ring
Graisser les O-ring
Schmieren Sie die O-ring
Engrasar O-ring
Przesmarowac O-Ring
Promazat O- krouzky

>15 mm

3 MAG 2013

AT9659A00 - VERS. 01 - 04/2007