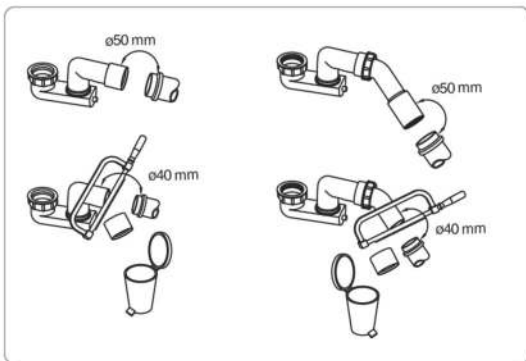
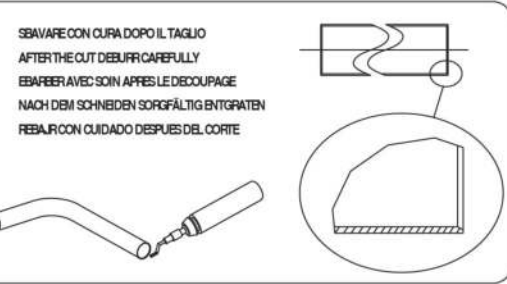
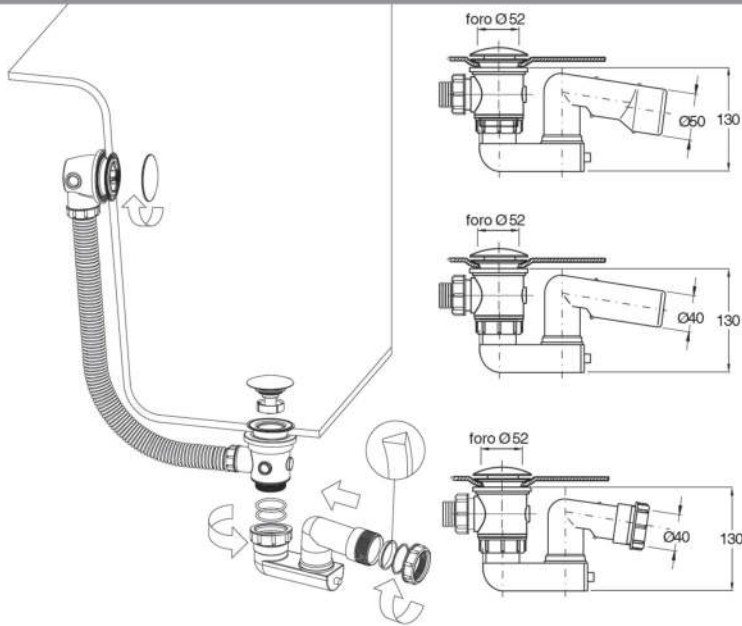
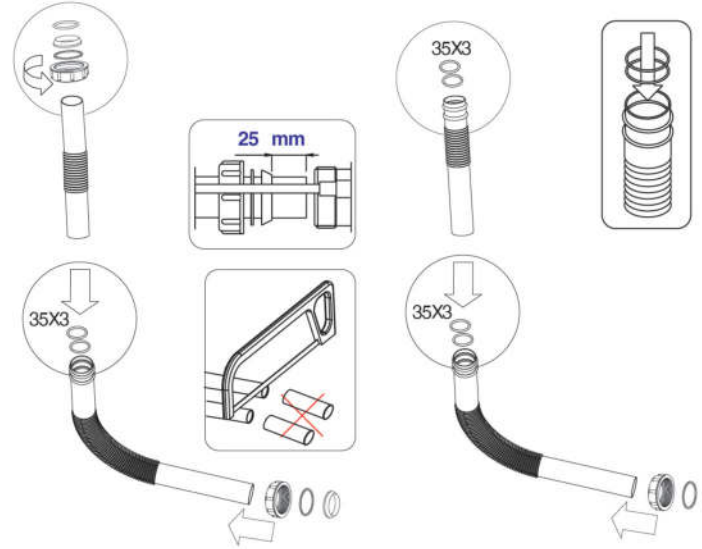
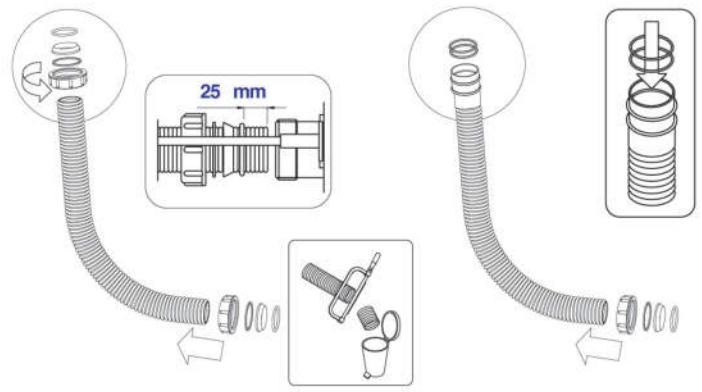
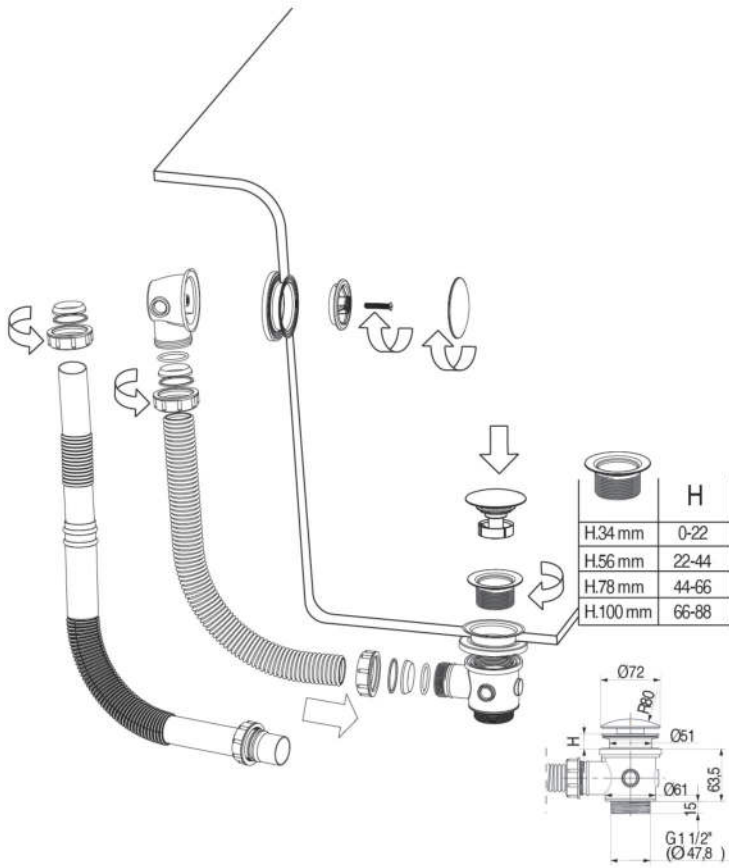
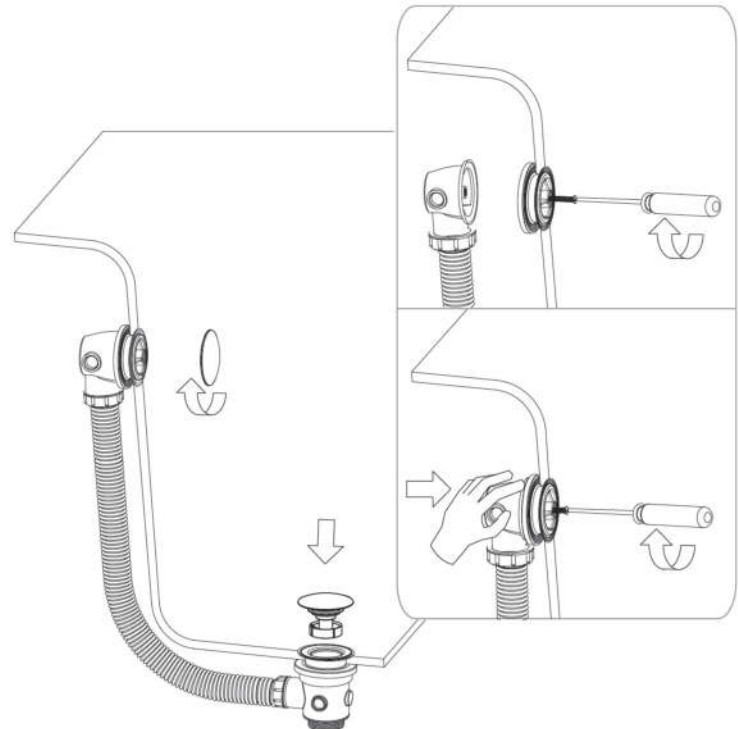


Model U2A-U2L



Model U2A-U2L



(I) Istruzioni di montaggio

(GB) Installation instruction

(F) Instructions de montage

(D) Montage-und Bedienanleitung

(E) Instruccions de montaje

(NL) Montagehandleiding

(CZ) Návod k instalaci

(SK) Navod na montáž

(SLO) Navodila za montažo

(PL) Instrukcja montazu



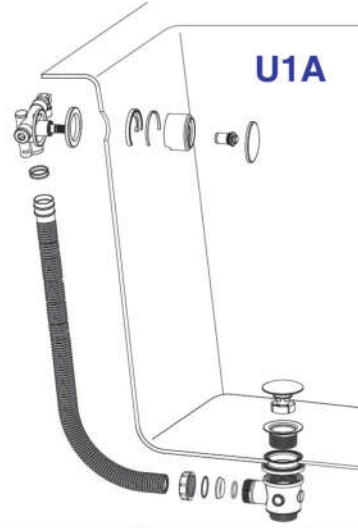
MODEL U2A



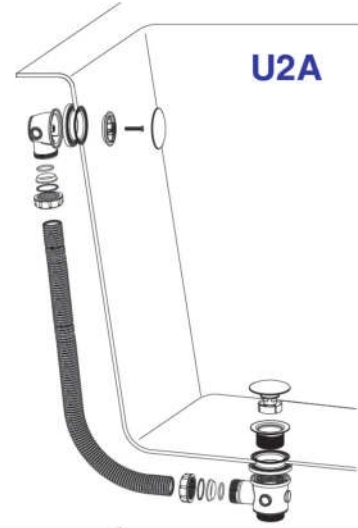
MODEL U1A

MODEL U2L

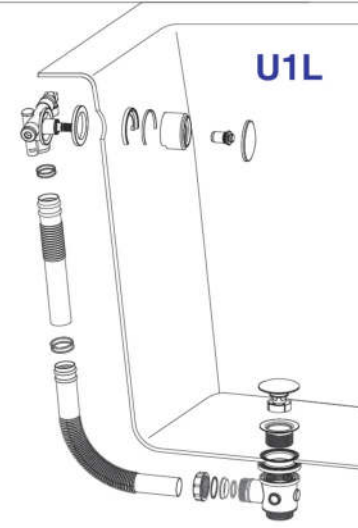
MODEL U1L



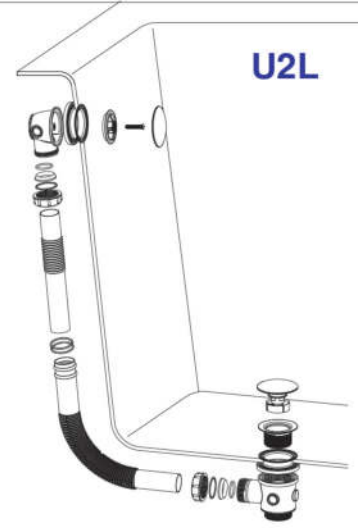
U1A



U2A



U1L



U2L



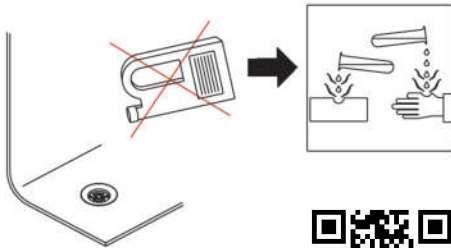
NON UTILIZZARE DETERGENTI AGGRESSIVI

NEVER USE DETERGENTS CONTAINING CORRODING AND ABRASIVE SUBSTANCES

PAS UTILISER DÉTERGENTS AGRÉSIFS

KEINE SCHEUERNDEN ODER ÄTZENDEN REINIGUNGSMITTEL VERWENDEN

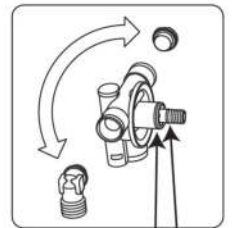
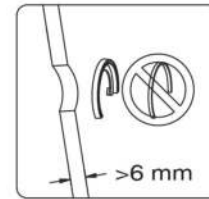
NO UTILIZAR DETERGENTES AGRESIVOS



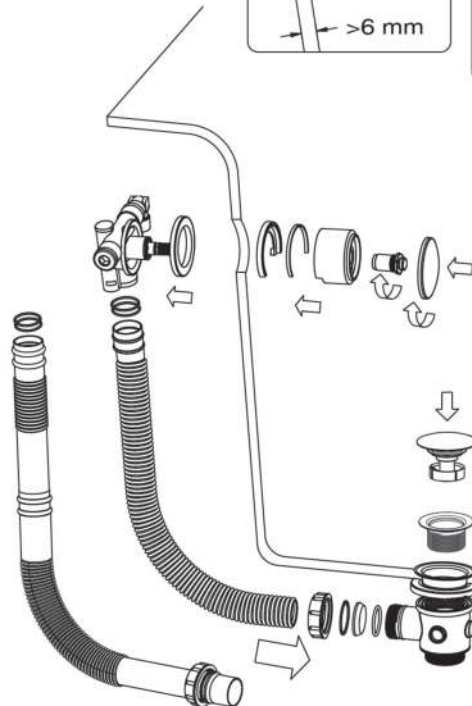
PRODOTTO DA:
PRODUCT BY:
PRODUIT PAR:
PRODUZIERT VON:
PRODUCIDO POR:
PRODUKOVANÝ:
PRODUKOVANÝ:



Model U1A-U1L



Ingrassare gli O-Ring
Grease the O-Rings
Graisser les O-Ring
Schmieren Sie die O-Ring
Engrasar las O-Ring



	H
H.34 mm	0-22
H.56 mm	22-44
H.78 mm	44-66
H.100 mm	66-88

