

Tutti i prodotti CRISTINA Rubinetterie sono coperti da una Garanzia Convenzionale (Commerciale) secondo i termini e le modalità indicati nel sito [www.cristinarubinetterie.com](http://www.cristinarubinetterie.com). L'azienda si riserva il diritto di apportare le modifiche che riterrà opportune, utili a migliorare la funzionalità e l'estetica dei propri prodotti senza preavviso.

*All CRISTINA Rubinetterie products are covered with a commercial conventional guarantee according to the terms indicated on the web site [www.cristinarubinetterie.com](http://www.cristinarubinetterie.com). The firm reserves the right to make any appropriate modifications to improve functionality and design of its products without notice.*

Tous les produits CRISTINA Rubinetterie sont couverts par une Garantie Conventiionelle (Commerciale) selon les termes et les modalités indiquées sur le site [www.cristinarubinetterie.com](http://www.cristinarubinetterie.com). L'entreprise se réserve le droit d'apporter les modifications qui seront retenu appropriés et utiles pour améliorer la fonctionnalité et l'esthétique de ses produits sans aucun préavis.

*Alle CRISTINA Rubinetterie Produkte sind mit konventioneller Garantie (Handelsgarantie) gemäß den auf der Website [www.cristinarubinetterie.com](http://www.cristinarubinetterie.com) angegebenen Bedingungen und Modalitäten gedeckt. Unsere Firma behält sich das Recht vor, die angemessenen Änderungen, die die Funktion und die Ästhetik ihrer eigenen Produkte verbessern können, ohne Vorankündigung vorzunehmen.*

Todos los productos CRISTINA Rubinetterie están cubiertos por una Garantía Convencional (Comercial) según los términos y la modalidad indicados en la página web [www.cristinarubinetterie.com](http://www.cristinarubinetterie.com). La Compañía se reserva el derecho a realizar modificaciones que estime conveniente, para mejorar la funcionalidad y la estética de sus productos sin previo aviso.

*Na všechny výrobky CRISTINA Rubinetterie se vztahuje obchodní záruka v rozsahu a způsobu znění uvedeném na webu [www.cristinarubinetterie.com](http://www.cristinarubinetterie.com). Firma si vyhrazuje právo na případné změny, které vedou ke zlepšení fungování či estetiky, bez předchozího upozornění.*

Na všetky výrobky CRISTINA Rubinetterie sa vzťahuje obchodná záruka v rozsahu a spôsobe znenia uvedenom na webových stránkach [www.cristinarubinetterie.com](http://www.cristinarubinetterie.com). Firma si vyhradzuje právo na prípadné zmeny, ktoré vedú ku zlepšeniu fungovania či estetiky, bez predchádzajúceho upozornenia.

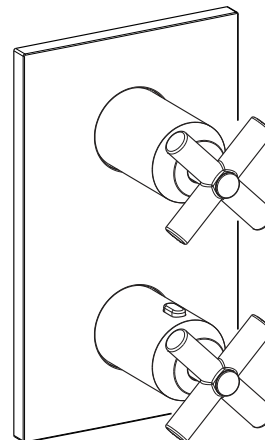
REV.01 10/2022 CRHATT19307A20

# THERMOSTATIC EXTERNAL PARTS

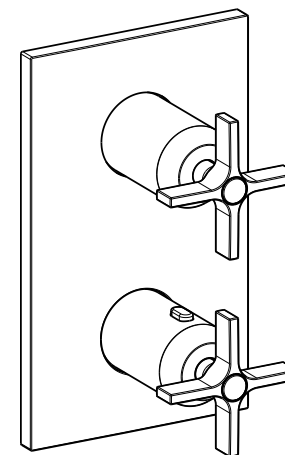
CRIEV751 | CRIEV752 | CRIEV753  
CRICR751 | CRICR752 | CRICR753

**ISTRUZIONI DI MONTAGGIO**  
INSTALLATION INSTRUCTIONS  
**NOTICE DE MONTAGE**  
MONTAGEANLEITUNG  
**INSTRUCCIONES DE MONTAJE**  
NÁVOD NA MONTÁŽ  
**NÁVOD NA MONTÁŽ**

CRIEV751 - CRIEV752 - CRIEV753



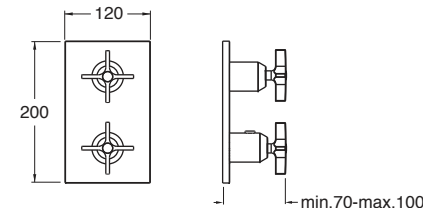
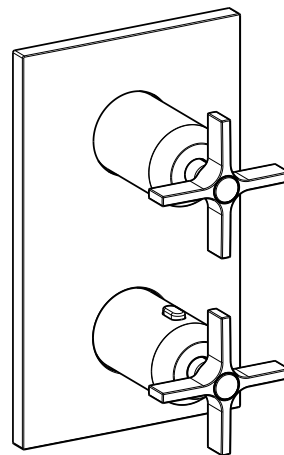
CRICR751 - CRICR752 - CRICR753



**DATI TECNICI - STANDARD SPECIFICATIONS - DONNEE TECHNIQUES - TECNICHE STANDARDDATEN - DATOS TÉCNICOS - TECHNICKÉ UDAJE - TECHNICKE UDAJE**

- Pressione d'esercizio consigliata / *Recommended operational pressure* / Pression d'exercice recommandée  
**Empfohlener Betriebsdruck** / Presión de trabajo recomendada / **Doporučený pracovní tlak** / Odporučaný pracovný tlak: ..... 1-5 bar
- Pressione massima di esercizio/ **Max operating pressure** / Pression maximale de service / **Maximaler Betriebsdruck** / Presión max. de ejercicio / **Pression maximale de service** / Maximální pracovní tlak / **Maximální pracovní tlak** ..... 10 bar
- Pressione massima di prova di collaudo, max. 1 minuto / **Highest testing pressure, for max 1 minute** / Pression d'essai maximale, max. 1 minute  
**Maximaler Druck der Abnahmeprüfung, max. 1 Minute** / Presión maxima de prueba de verificación, max. 1 minuto / **Maximální zkušební tlak po dobu max 1 min.** / Maximálny skúšobný tlak po dobu max. 1 min : ..... 16 bar
- Per i termostatici: temperatura Massima acqua calda / **For thermostats: Maximum hot water temperature** / Pour thermostats: Température maximum eau chaude / **Für Thermostat: Warmwasser-Höchsttemperatur** / Para los termostáticos: Temperatura máxima agua caliente / **Pro termostaty: Maximální teplota vody / Pre termostaty: Maximálna teplota vody** : ..... 70 °C
- Per i termostatici: Différence de pression entre eau chaude et eau froide / **For thermostats: Pressure difference between hot and cold water** / Pour thermostats: Différence de pression entre eau chaude et eau froide / **Für Thermostat: Druckunterschied zwischen Warm- und Kaltwasser** / Para los termostáticos: Diferencia de presión entre agua caliente y fría / **Pro termostaty: Tlakový rozdiel medzi teplou a studenou vodou/ Pre termostaty: Tlakový rozdiel medzi teplou a studenou vodou** ..... max. 1,5 bar
- Installazione di filtri per l'acqua a monte dell'impianto e installazione al prodotto di tutti i filtri che lo accompagnano. / **We suggest to install water filters at the beginning of the installation** / Etablis des filtres pour l'eau en amont de l'installation et installation au produit de tous les filtres qui l'accompagnent. / **Installation von Filtern an der Wasserversorgungsanlage und Installation von allen dazu gelieferten Filtern am Produkt.**  
 Se aconseja utilizar filtros para el agua en la red de entrada. / **Nainštalujte pred vstupom do zariadenia filter a tiež do zariadenia všetky filtre v balení.**  
 Nainštalujte pred vstupom do zariadenia filter a tiež do zariadenia všetky filtre v balení.
- Il collaudo dell'impianto in prova deve essere effettuato per un tempo limitato (si consiglia max. 1 minuto) e deve essere realizzato in presenza di personale qualificato/ **Pressure test of the water system has to be carried out for a limited time (recommended max 1 minute) under control of qualified personnel** / Le test d'installation en essai doit être effectué pour une durée limitée ( max. 1 minute) et doit être réalisé en présence d'un personnel qualifié / **Die Abnahmeprüfung der Anlage muss für eine begrenzte Zeit durchgeführt werden (max. 1 Minute wird empfohlen) und muss durch qualifiziertes Personal durchgeführt werden.** / La verificación del sistema en prueba debe ser efectuado por un tiempo limitado (se aconseja max. 1 minuto) y debe ser realizado en presencia de personas calificadas / **Zkouška systému musí být provedená pouze po omezenou dobu (doporučuje se max 1 min) a za přítomnosti kvalifikovaného personálu** / Skúška systému musí byť vykonaná iba v obmedzenom čase (odporúča sa max 1 min) a za prítomnosti kvalifikovaného personálu.
- Nota bene: Qualora non siano presenti le condizioni sopraindicate ai punti 1,4,5 il prodotto potrebbe non funzionare o funzionare in modo non ottimale.  
**Warning: If the above mentioned conditions (see points 1,4,5) are not observed, the product may not correctly work or not work at all.**  
 Attention: Si les conditions susvisés aux points 1, 4, 5 ne sont pas présentes, le produit pourrait ne fonctionner pas ou fonctionner pas en façon optimale.  
 - Si pendant l'installation, avant la pose sur le sanitaire, on va rencontrer des anomalies dues à la finition superficielle, on peut demander le remplacement complet.  
**Bemerkung: Bei der Nicht-Beachtung der am Punkt 1, 4, 5 erwähnten Konditionen könnte das Produkt nicht oder nicht gut funktionieren.**  
**Nota bien:** Si no se presentan las condiciones indicadas encima en los puntos 1, 4, 5 el producto podría no funcionar o funcionar de manera no óptima.  
**Pozor: V prípade nedodržaní podmienok uvedených výše v bodoch 1,4,5 by výrobek nemusel ungovat vôbec alebo by nemusel fungovať správnym spôsobom.**  
 Pozor: V prípade nedodržania podmienok uvedených v bodoch 1, 4, 5 by výrobek nemusel fungovať vôbec alebo by nemusel fungovať správnym spôsobom.

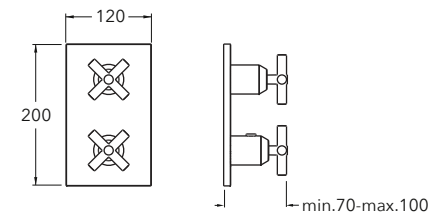
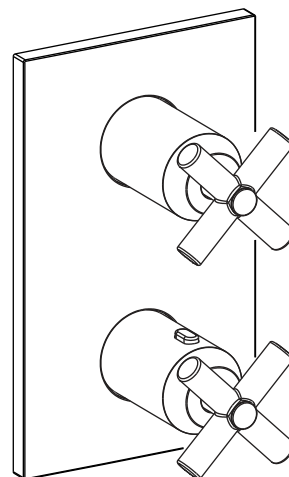
**CRICR751 - CRICR752 - CRICR753**



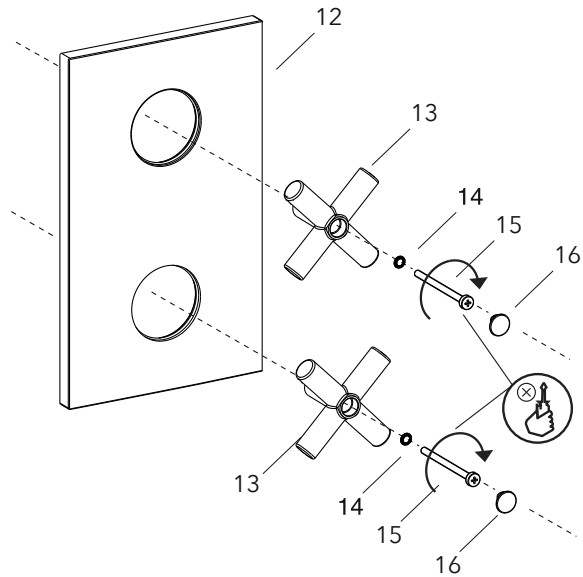
**CRIEV751 - CRIEV752 - CRIEV753**

**MANUTENZIONE E PULIZIA - MAINTENANCE AND CLEANING - MAINTENANCE ET NETTOYAGE - PFLEGE UND REINIGUNG  
 MANTENIMIENTO Y LIMPIEZA - UDRŽBA A ČIŠTĚNÍ - UDRŽBA A ČISTENIE**

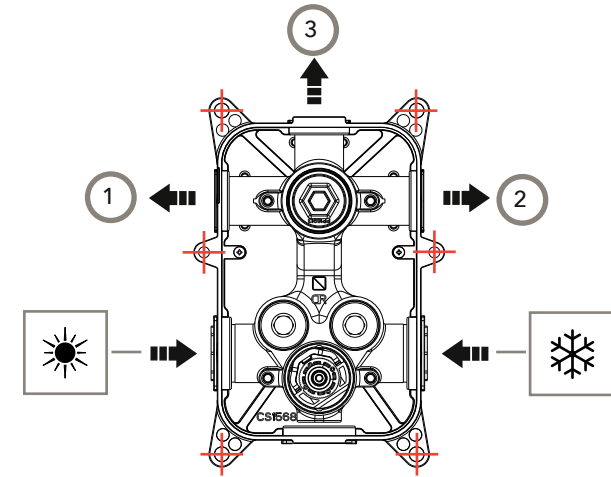
Per una manutenzione dei prodotti, pulire regolarmente le superfici utilizzando esclusivamente detersivi a base di sapone neutro abbinati panni morbidi ( es. microfibra). Non utilizzare sostanze acide, caustiche, o loro derivati , quali acido cloridrico, muriatico, solforico, soda caustica, ecc. e comunque non impiegare supporti abrasivi ( es. spugne abrasive metalliche o non metalliche). Assicurarsi sempre di risciacquare accuratamente al fine di evitare il deposito di qualsiasi residuo di prodotto per la pulizia. **To maintain the products, clean the surfaces regularly using only neutral soap-based detergents combined with soft cloths (e.g. microfiber). Do not use acidic or caustic substances or their derivatives, such as hydrochloric acid, muriatic acid, sulphuric acid, caustic soda, etc., and in any case do not use abrasive supports (e.g. metal or non-metal abrasive sponges). Always make sure to rinse thoroughly in order to avoid the deposit of any residual cleaning product.**  
 Pour l'entretien, nettoyer régulièrement les surfaces exclusivement à l'aide de détergents à base de savon neutre et d'un chiffon doux (par ex. : microfibre). Ne pas utiliser de produits acides, caustiques ou leurs dérivés, comme l'acide chlorhydrique, muriatique, sulfurique, la soude caustique, etc. Ne pas utiliser de produits abrasifs (par ex. : éponges abrasives métalliques ou non métalliques). **Toujours veiller à rincer avec soin pour éviter les résidus de produits de nettoyage.**  
**Für die Wartung der Produkte, reinigen Sie regelmäßig die Oberflächen indem Sie ausschließlich Reinigungsmittel aus milder Seife mit weichen Tüchern (z.B. Mikrofaser) benutzen. Benutzen Sie keine säurehaltigen und ätzenden Stoffe oder ihre Derivate wie Salzsäure, Chlorwasserstoffsäure, Schwefelwasserstoff, Ätznatron usw. Benutzen Sie keine Schleifmittel (z.B. Kratzschwamm aus Metall- oder sonstigen Fasern). Vergewissern Sie sich immer, dass Sie sorgfältig nachspülen, um Ablagerungen von Reinigungsmittelresten zu vermeiden.**  
 Para la manutención de los productos, limpiar regularmente las superficies usando exclusivamente detergentes a base de jabón neutro y empleando para su limpieza paños suaves (p.e.: microfibra). No utilizar sustancias ácidas, caústicas o derivados como ácido clorídrico, muriático, sulfúrico, soda cáustica, etc. y no utilizar elementos abrasivos (p.e.: estropajos metálicos y no metálicos). Asegurarse siempre de aclarar con atención, con el fin de evitar cualquier residuo de producto restante.  
**Pravidelne udržujte povrch a čistite ho výlučne prostriedkom na bázi neutrálneho saponátu/mýdla a mäkkým hadrom (napr. mikrovlákná). Nepoužívajte prostriedky obsahujúce kyseliny, žieraviny, ani ich zlúčeniny ako kyselina chlorovodíková, muriatická/solanka, sírová, hydroxid sodný atď. Nepoužívajte taktiež abrazívne prostriedky (napr. brúsne houbičky alebo drátěnky). Pokaždé sa ubezpečte, že ste po použití čistiacieho prostriedku opláchlí dobre povrch, aby na ňom nezostali zvyšky čistidla.**  
**Pravidelne udržujte povrch a čistite ho výlučne prostriedkom na základe neutrálneho saponátu / mýdla a mäkkou handrou (napr. mikrovlákná). Nepoužívajte prostriedky obsahujúce kyseliny, žieraviny, ani ich zlúčeniny ako kyselina chlorovodíková, muriatická/solanka, sírová, hydroxid sodný atď. Nepoužívajte taktiež abrazívne prostriedky (napr. brúsne hubky alebo drôtenky). Zakaždým sa ubezpečte, že ste po použití čistiacieho prostriedku opláchlí dobre povrch, aby na ňom nezostali zvyšky čistidla.**



CRIEV751 - CRIEV752 - CRIEV753



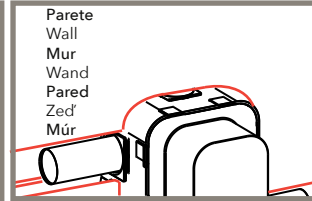
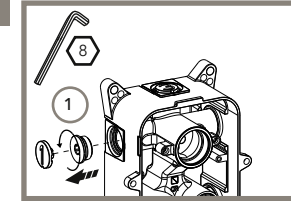
CRICS800



art. CRIEV751 - CRICR751

1

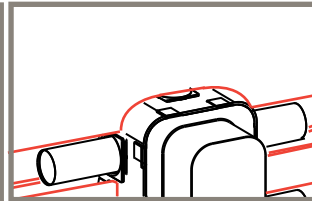
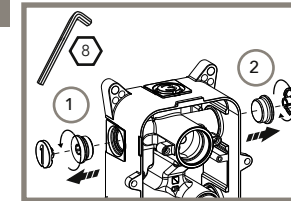
Connessione per una sola uscita  
 Connection to a single output  
 Connexion à une seule sortie  
 Verbindung zu einem einzelnen Ausgangs  
 Připojení jednoho výstupu  
 Pripojenie jedného výstupu



art. CRIEV752 - CRICR752

1 2

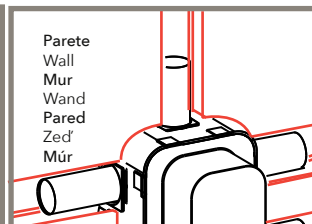
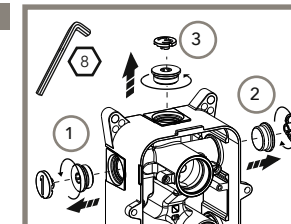
Connessione per 2 uscite  
 Connection for 2 outputs  
 Connexion pour 2 sorties  
 Anschluss für 2 Ausgänge  
 Conexión para 2 salidas



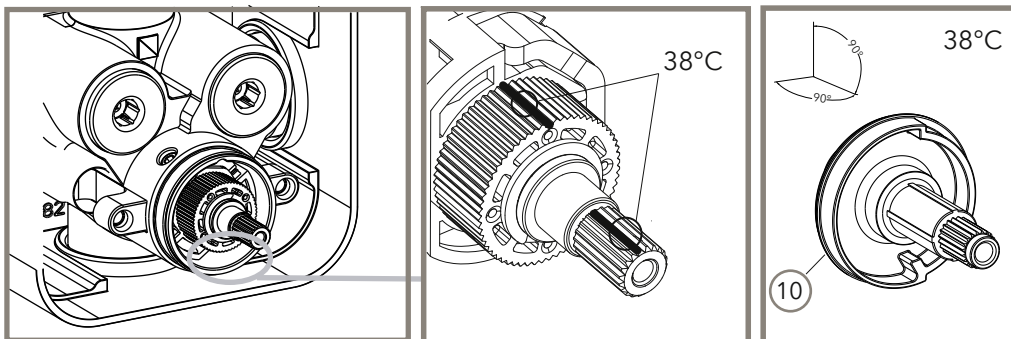
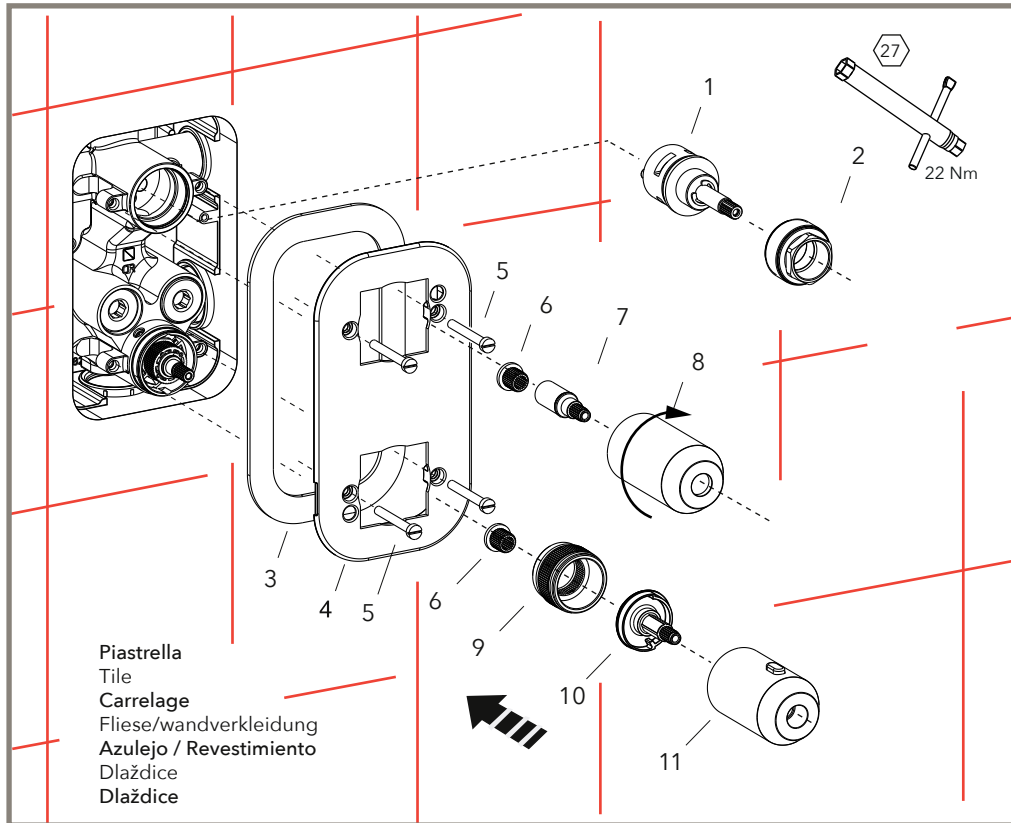
art. CRIEV753 - CRICR753

1 2 3

Connessione per 3 uscite  
 Connection for 3 outputs  
 Connexion pour 3 sorties  
 Anschluss für 3 Ausgänge  
 Conexión para 3 salidas



VERTICAL EXTERNAL PARTS



**I** L'INSTALLAZIONE DEVE ESSERE ESEGUITA DA PERSONALE QUALIFICATO!  
 SPURGARE LE TUBAZIONI PRIMA DI COLLEGARE IL RUBINETTO ALL'IMPIANTO.

**UK** INSTALLATION PERFORMED BY QUALIFIED PERSONNEL!  
 BEFORE CONNECTING TO MAINS, BLEED THE PIPES TO AVOID DAMAGE.

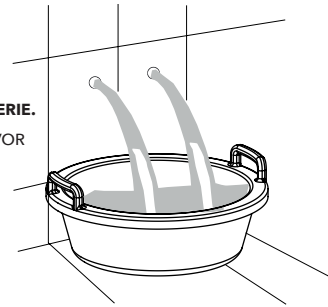
**F** L'INSTALLATION EFFECTUÉE PAR UN PERSONNEL QUALIFIÉ!  
 AVANT DE BRANCHER LE ROBINET AU RÉSEAU HYDRAULIQUE, PURGER LA TUYAUTERIE.

**D** INSTALLATION VON QUALIFIZIERTEM PERSONAL! ENTLEEREN SIE DIE LEITUNGEN BEVOR  
 SIE DIE ARMATUREN AN DIE WASSERVERSORGUNG ANSCHLIESSEN.

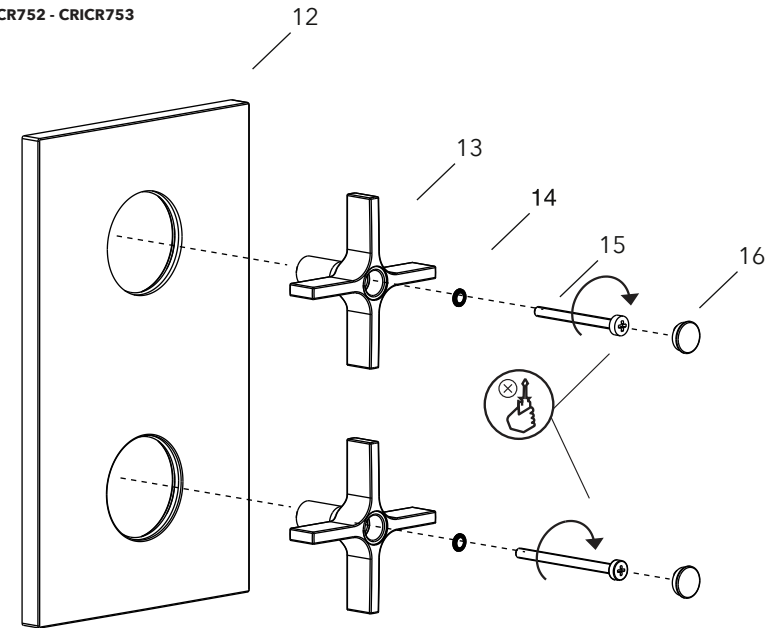
**E** INSTALACIÓN REALIZADA POR PERSONAL CALIFICADO!  
 ANTES DE CONECTAR EL GRIFO A LA RED HIDRÁULICA PURGAR LAS TUBERIAS.

**CZ** INSTALACE MUSÍ BÝT PROVEDENA KVALIFIKOVANÝM PERSONÁLEM!  
 PŘED PŘIPOJENÍM KOHOUTKU K SYSTÉMU ODVZDUŠNĚTE POTRUBÍ.

**SK** INŠTALÁCIA MUSÍ BÝT VYKONANÁ KVALIFIKOVANÝM PERSONÁLOM!  
 PRED PŘIPOJENÍM KOHÚTIKA K SYSTÉMU ODVZDUŠNITE POTRUBIA.



CRICR751 - CRICR752 - CRICR753



Il prodotto, se installato seguendo le istruzioni riportate nel presente documento, consente di rispettare i requisiti della norma DIN18534-3 che regola la sigillatura delle pareti di interni.  
 The product, if installed according to the instructions stated in the following document, will comply with the requirements of the DIN xx standards that regulates the sealing of the walls of interiors.

Le produit, lorsqu'il est installé conformément aux instructions du présent document, permet de satisfaire aux exigences de la norme DIN18534-3 qui régleme les scellements des parois intérieures.

Wenn das Produkt gemäß dieser Anleitung installiert wird, werden die Anforderungen der Norm DIN18534-3, die die Abdichtung der Innenräume regelt, erfüllt.

El producto, se instalado siguiendo las instrucciones reportadas en el siguiente documento, permite respetar los requisitos de la normativa DIN18534-3 que regula el sellado de las paredes de interiores.

Výrobek, jestliže je instalovaný dle instrukcí v tomto manuálu, umožňuje naplnění požadavků normy DIN18534-3 upravující utěsnění vnitřních stěn.  
 Výrobek, ak je instalovaný podľa instrukcii v tomto manuáli, umožňuje naplnenie požiadaviek normy DIN18534-3 upravujúce utesnenie vnútorných stien.