

Tutti i prodotti CRISTINA Rubinetterie sono coperti da una Garanzia Convenzionale (Commerciale) secondo i termini e le modalità indicati nel sito www.cristinarubinetterie.com. L'azienda si riserva il diritto di apportare le modifiche che riterrà opportune, utili a migliorare la funzionalità e l'estetica dei propri prodotti senza preavviso.

All CRISTINA Rubinetterie products are covered with a commercial conventional guarantee according to the terms indicated on the web site www.cristinarubinetterie.com. The firm reserves the right to make any appropriate modifications to improve functionality and design of its products without notice.

Tous les produits CRISTINA Rubinetterie sont couverts par une Garantie Conventiionelle (Commerciale) selon les termes et les modalités indiquées sur le site www.cristinarubinetterie.com. L'entreprise se réserve le droit d'apporter les modifications qui seront retenu appropriés et utiles pour améliorer la fonctionnalité et l'esthétique de ses produits sans aucun préavis.

Alle CRISTINA Rubinetterie Produkte sind mit konventioneller Garantie (Handelsgarantie) gemäß den auf der Website www.cristinarubinetterie.com angegebenen Bedingungen und Modalitäten gedeckt. Unsere Firma behält sich das Recht vor, die angemessenen Änderungen, die die Funktion und die Ästhetik ihrer eigenen Produkte verbessern können, ohne Vorankündigung vorzunehmen.

Todos los productos CRISTINA Rubinetterie están cubiertos por una Garantía Conventional (Comercial) según los términos y la modalidad indicados en la página web www.cristinarubinetterie.com. La Compañía se reserva el derecho a realizar modificaciones que estime conveniente, para mejorar la funcionalidad y la estética de sus productos sin previo aviso.

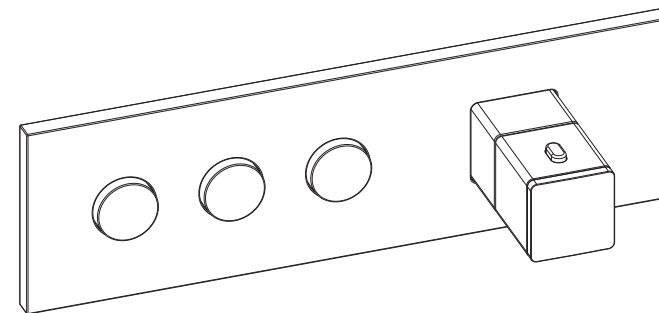
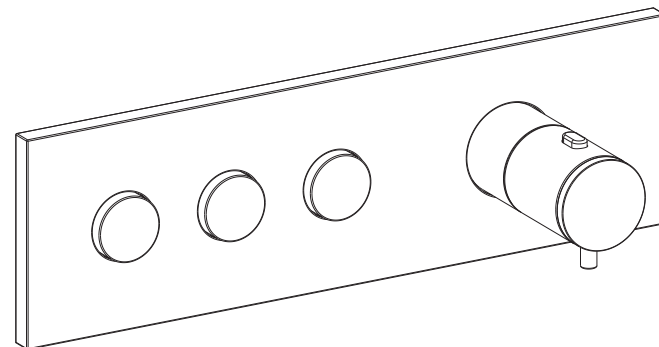
Na všechny výrobky CRISTINA Rubinetterie se vztahuje obchodní záruka v rozsahu a způsobu znění uvedeném na webu www.cristinarubinetterie.com. Firma si vyhrazuje právo na případné změny, které vedou ke zlepšení fungování či estetiky, bez předchozího upozornění.

Na všetky výrobky CRISTINA Rubinetterie sa vztahuje obchodná záruka v rozsahu a spôsobe znenia uvedenom na webových stránkach www.cristinarubinetterie.com. Firma si vyhradzuje právo na prípadné zmeny, ktoré vedú ku zlepšeniu fungovania či estetiky, bez predchádzajúceho upozornenia.

THERMOSTATIC EXTERNAL PARTS

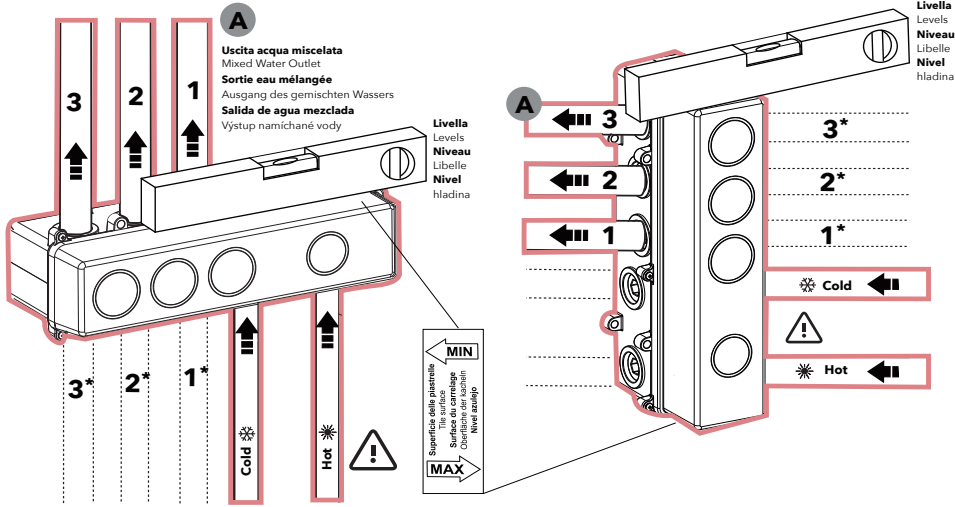
CRIXT612 | CRIXQ612 | CRIXT613 | CRIXQ613
CRIXX612 | CRIXX613 

ISTRUZIONI DI MONTAGGIO
INSTALLATION INSTRUCTIONS
NOTICE DE MONTAGE
MONTAGEANLEITUNG
INSTRUCCIONES DE MONTAJE
NÁVOD NA MONTÁŽ
NÁVOD NA MONTÁŽ



CRICS613 Esempio installazione orizzontale/ Example orizontal installation
 Exemple installation horizontale /Beispiel horizontale Installation
 Ejemplo instalación horizontal/ Příklad horizontální instalace/
 Příklad horizontálnej inštalácie

CRICS613 Esempio installazione verticale/ Example vertical installation
 Exemple installation verticale/ Beispiel vertikale Installation
 Ejemplo instalación vertical/ Příklad vertikální instalace
 Příklad vertikálnej inštalácie



A

Ingressi ed uscite normalmente chiuse da tappi possibilità di scelta di ingressi ed uscite più adeguate in base alle necessità di impianto. (1 - 2 - 3 -1* - 2* - 3*)

Inlet and outlet normally closed by plugs possibility of choice of inputs and outputs more suitable according to the needs of plant (1 - 2 - 3 -1* - 2* - 3*)

Entrées et sorties normalement fermées par des bouchons, possibilité de choisir les entrées et sorties les plus adaptées à l'installation. (1 - 2 - 3 -1* - 2* - 3*)

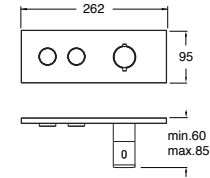
Eingänge und Abgänge sind mit Stopfen verschlossen. Die Abgänge sind frei je nach Installation zu belegen. Bei den Eingängen sind warm/rot - kalt/blau entsprechend zu beachten. (1 - 2 - 3 -1* - 2* - 3*)

Entradas y salidas normalmente cerradas por tapones, posibilidad de elegir las entradas y salidas más adecuadas en base a la necesidad de cada instalación. (1 - 2 - 3 -1* - 2* - 3*)

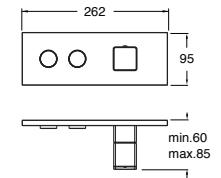
Vstupy a výstupy, které jsou normálně zavřené krytkami, umožňují výběr vstupů a výstupů vhodnější na základě potřeb závodu. (1 - 2 - 3 -1* - 2* - 3*)

Vstupy a výstupy normálně uzavreté čiapkami umožňujú výber vstupov a výstupov vhodnejšie na základe potrieb závodu. (1 - 2 - 3 -1* - 2* - 3*)

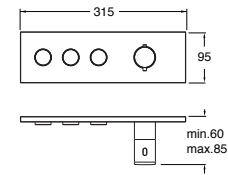
CRIXT612



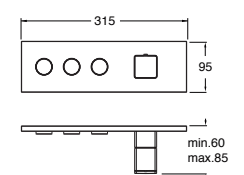
CRIXQ712



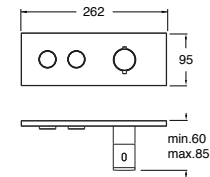
CRIXT613



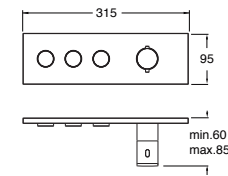
CRIXQ613

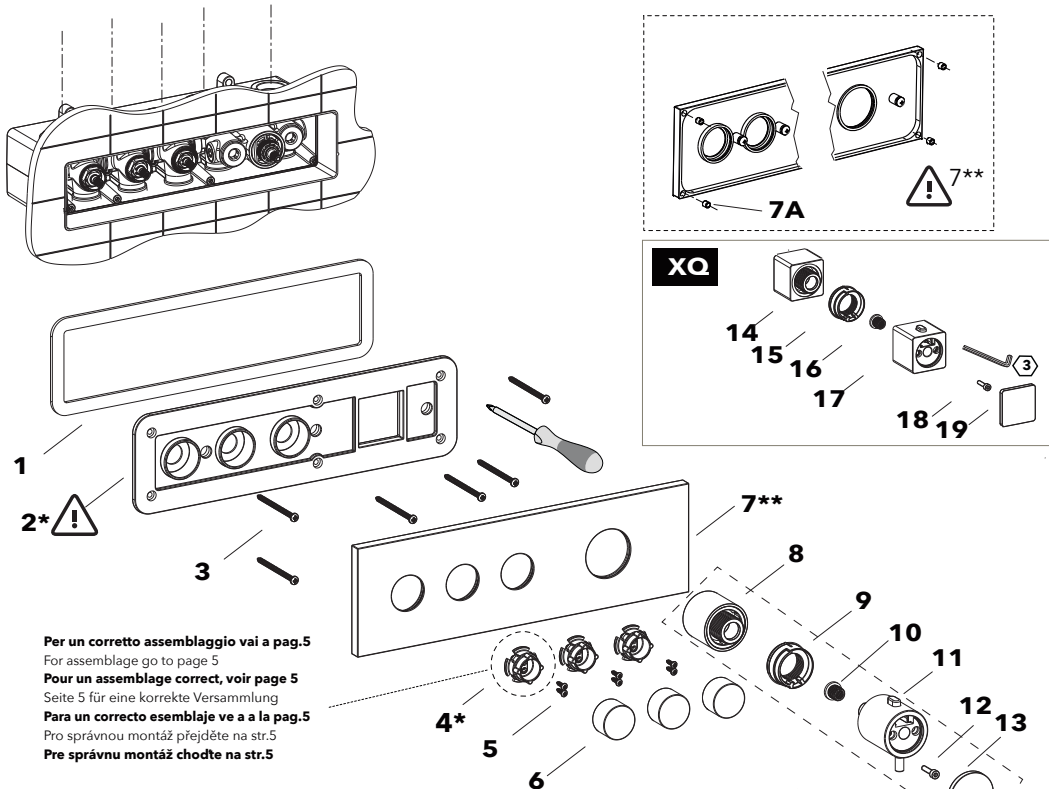


CRIXX612

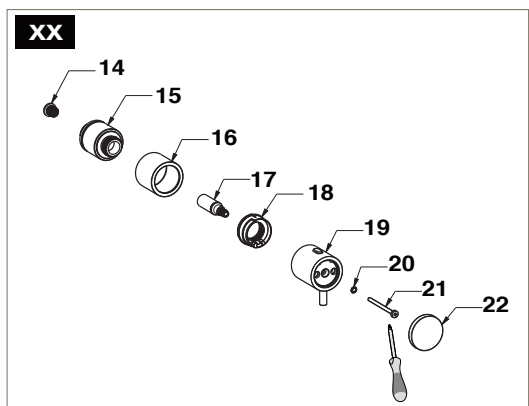


CRIXX613





Per un corretto assemblaggio vai a pag.5
For assemblage go to page 5
Pour un assemblage correct, voir page 5
Seite 5 für eine korrekte Versammlung
Para un correcto ensamblaje ve a la pag.5
Pro správnou montáž přejděte na str.5
Pre správnu montáž choďte na str.5



PER MANUTENZIONE togliere prima la piastra, successivamente, con cacciavite a taglio, sganciare dal supporto maniglia (6) il pulsante (4)

FOR THE MAINTENANCE remove the plate first, then dislocate the button from the knob support (6) with a flat screwdriver (4)

POUR L'ENTRETIEN enlever d'abord la façade avec un tournevis, décrocher la poignée du support poignée (6), le bouton (4)

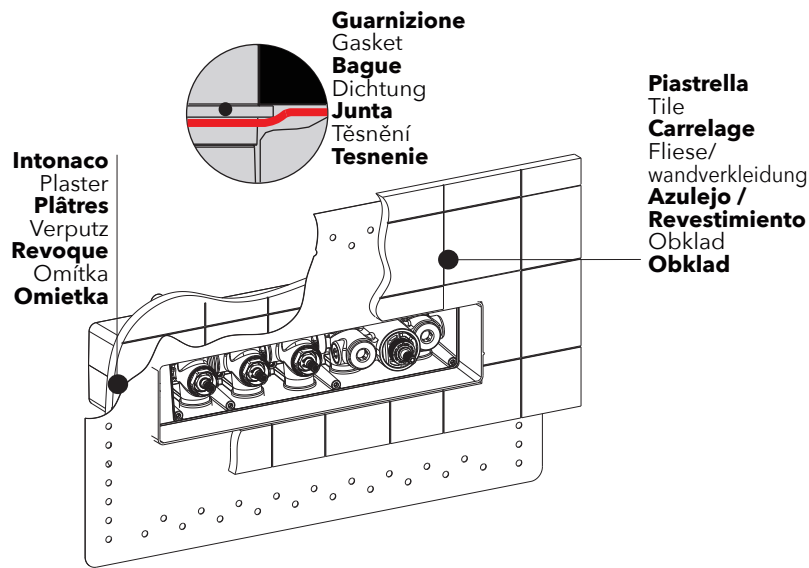
Emboîté la poignée en appuyant dessus (4)

BEI WARTUNG Abdeckplatte entfernen, danach der Griff (4) mittels eines Schlitzschraubenziehers vom Griffhalter (6) auslösen

PARA LA MANUTENCIÓN quitar primero la placa, después, con el destornillador plano, desenganchar del soporte la manilla (6) el pulsante (4)

V PŘÍPADE údržby nejdříve odstranit krytku a následně plochým šroubovákem vycvaknout ze sedla rukojeti (6) tlačítko (4).

V PRÍPADE údržby najskôr odstrániť krytku a následně plochým skrutkovačom vycvaknúť zo sedla rukoväte (6) tlačidlo (4).



Guarnizione

Gasket

Bague

Dichtung

Junta

Těsnění

Tesnenie

Piastrilla

Tile

Carrelage

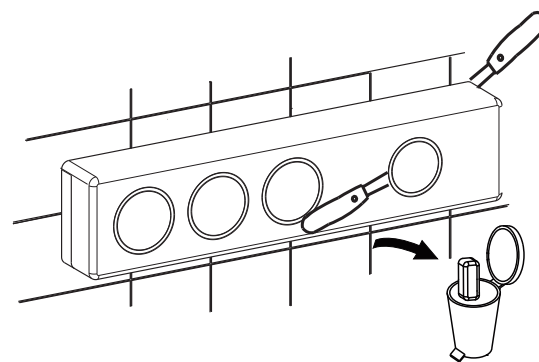
Fliese/
wandverkleidung

Azulejo /

Revestimiento

Obklad

Obklad



Tagliare lungo il tratteggio per fare la prova spurgo, in conformità EN1717

Cut along the marked line to bleed the pipes according to EN 1717

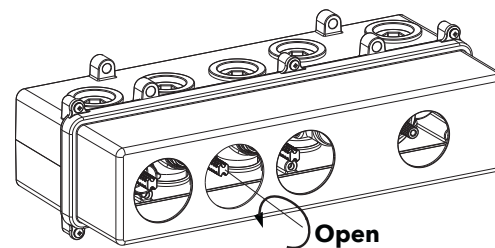
Copuer suive la ligne marquee pour purger la tuyauterie selon EN 1717

Zum Spülen gemäß EN1717 bitte der Markierung entlang ausschneiden

Cortar a lo largo de la plumeada para hacer la prueba spurgo, en conformidad EN1717

V souladu s normou EN1717 odstříhňte podél plumeady, abyste provedli zkoušku proplachování

V súlade s normou EN1717 odrežte pozdĺž plumeady, aby ste vykonali test čistenia



1) Per il corretto assemblaggio del carter (2) e' opportuno posizionare i bussolotti (20) nella sede carter - cartuccia al fine di mantenere allineati i due componenti e permettere il corretto scorrimento del pulsante di azionamento della cartuccia (vedi immagine). È quindi possibile assemblare le viti (3) secondo la sequenza rappresentata nell'immagine. Effettuata questa operazione si possono eliminare i bussolotti (20) e procedere con le fasi successive di assemblaggio.

For the correct assembly of the protective casing (2) it is advisable to place the bushes (20) in the protective casing - cartridge seat to keep the two parts aligned and allow the correct sliding of the cartridge trigger switch (see image). Therefore, the screws (3) can be assembled according to the sequence shown in the image. Once this operation has been completed, the bushes (20) can be removed and the operator can proceed with the next assembly phases.

Pour le bon montage du carter (2), il convient de placer les douilles (20) dans le siège du carter - cartouche afin de maintenir alignés les deux composants et de permettre le bon glissement du bouton d'actionnement de la cartouche (voir image). Il est donc possible d'assembler les vis (3) selon la séquence indiquée sur l'image. Lorsque cette opération est réalisée, il est possible d'éliminer les douilles (20) et de poursuivre avec les phases de montage suivantes.

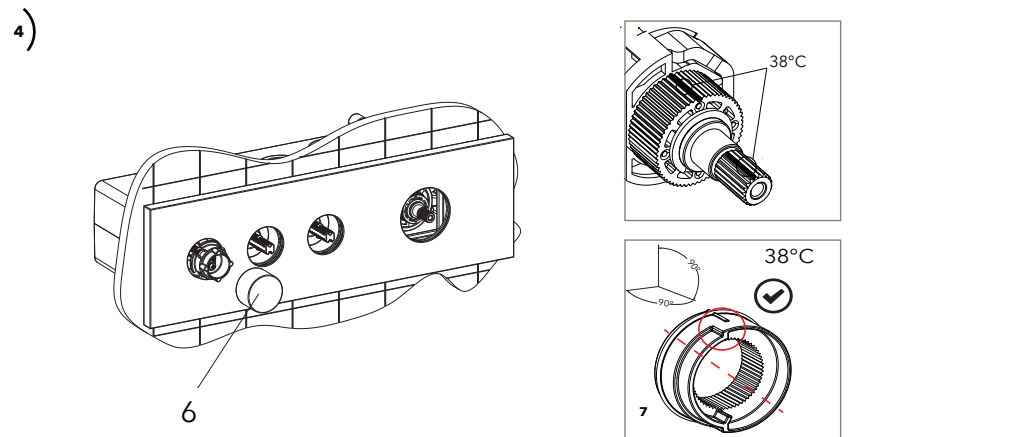
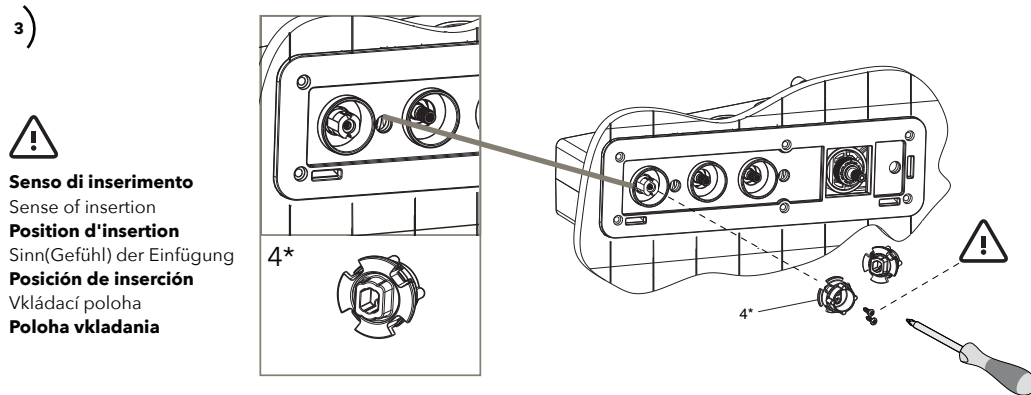
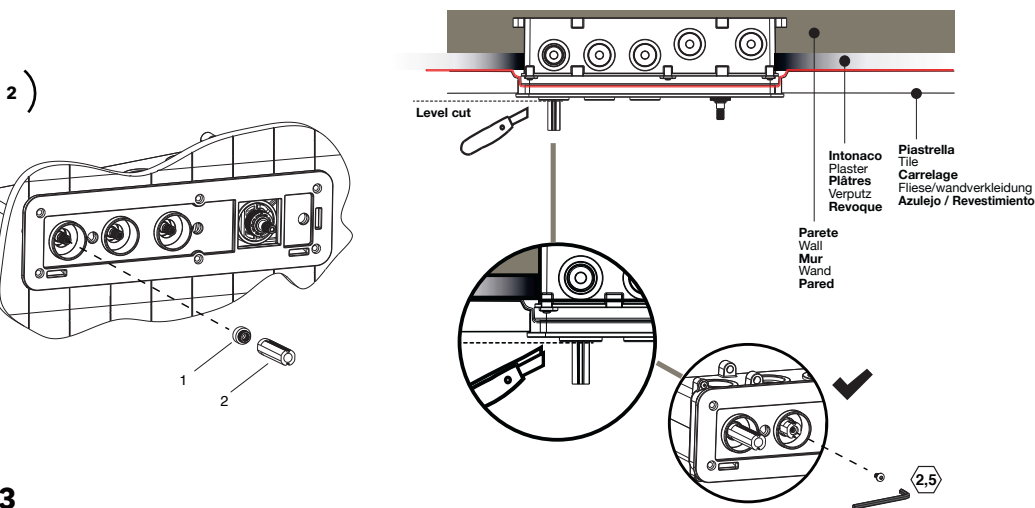
Für die korrekte Montage des Gehäuses (2) ist es ratsam, die Buchsen (20) im Gehäuse - Kartuschensitz zu positionieren, um die beiden Komponenten ausgerichtet zu halten und das korrekte Verschieben des Kartuschenbetätigungs-knopfes zu ermöglichen (siehe Bild). Die Schrauben (3) können dann in der im Bild gezeigten Reihenfolge montiert werden. Nach Durchführung dieses Vorgangs können die Buchsen (20) entfernt und die folgenden Montagephasen durchgeführt werden.

Para el correcto ensamblaje del cárter (2) se deben colocar las piezas guía (20) en el lugar destinado para ellas en el cárter - cartucho, con el objetivo de mantener las dos piezas alineadas y permitir el correcto deslizamiento del pulsador de accionamiento del cartucho (ver imagen).

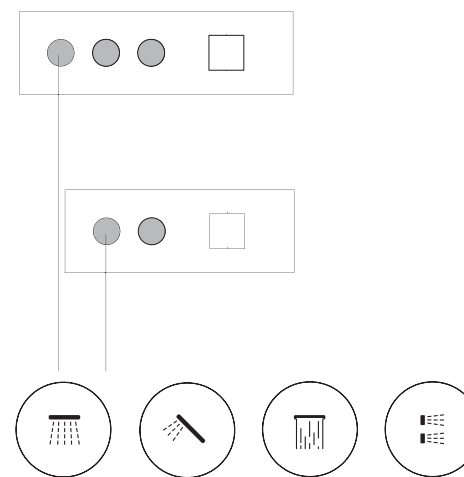
Por lo tanto, es posible ensamblar los tornillos (3) de acuerdo con la secuencia que se muestra en la imagen. Una vez realizada esta operación se pueden eliminar las piezas guía (20) y proceder con las sucesivas fases de ensamblaje.

Pro správnou montáž krytu (2) je vhodné do uložení kryt - vložka umístit objímky (20), aby oba komponenty zůstaly vyrovnány a bylo umožněno správné prokluzování spouštěcího tlačítka vložky (viz obrázek). Poté lze na montovat šrouby (3) podle postupu znázorněného na obrázku. Po dokončení tohoto úkonu lze odstranit objímky (20) a přejít k následujícím fázím montáže.

Pre správnou montáž krytu (2) je vhodné do uloženia kryt - vložka umiestniť objímky (20), aby oba komponenty zostali vyrovnané a bolo umožnené správne preklzavanie spúšťacieho tlačidla vložky (pozri obrázok). Potom možno namontovať skrutky (3) podľa postupu znázorneného na obrázku. Po dokončení tohto úkonu možno odstrániť objímky (20) a prejsť k nasledujúcim fázam montáže.



PP21971



! Scegliere fra le 4 maniglie (4) il simbolo più appropriato inserire a pressione la maniglia (6).

Choose the most appropriate symbol among the 4 knobs (4) provided press to fit the knob on (6)
Choisir parmi le 4 poignées (4) le symbole approprié à votre installation (6).

Unter den 4 Griffen (4) das passenden Piktogramm auswählen. Inserire a pressione la maniglia (6).

Elegir entre las 4 manillas (4) el símbolo más adecuado. Inserir a presión la manilla (6).

Vybrať ze 4 rukojetí (6) symbol, ktorý najviac vyhovuje. Tlakom zacvaknúť rukojeť (6).

Wybrać z 4 rękawic (6) symbol, który najwięcej wyhovuje. Tłaczem zacvaknąć rękawicę (6).