

# tutari - Paroi de protection sanitaire Tarifs bruts 4/2020

en EURO hors T.V.A. (supplément WPFR99)



 duka®

## tutari – Protection sanitaire duka

Protection sanitaire et normes de sécurité sont plus que jamais des thématiques d'actualité. Protégez vos clients, vos employés et vous-même avec les parois de protection sanitaire duka- le spécialiste du Tyrol du Sud pour le travail du traitement de verre de sécurité trempé (ESG) et l'aluminium.

Les produits de la gamme tutari sont esthétiques et de haute qualité - la solution idéale pour une protection temporaire ou permanente.

### tutari - La paroi de protection pour contacts présente de nombreux avantages:

#### ✓ Utilisation de matériaux durables

Le verre de sécurité trempé (ESG) et l'aluminium comme garants de qualité et de la sécurité - Pour tutari, nous n'utilisons que des matériaux de haute qualité, nobles et résistants, faciles à nettoyer et à désinfecter. Contrairement au plastique, la surface du verre trempé est hygiénique et facile à entretenir, elle résiste au vieillissement, aux couleurs et à la lumière.

#### ✓ Utilisation flexible

En plus des présentoirs pour les postes de travail au bureau, des parois mobiles pour les comptoirs de vente sont également disponibles. Tous les articles standards sont disponibles en différentes hauteurs et modèles, ce qui vous donne un maximum d'option: pour l'utilistation ou la création de situations à protéger. Les différents passe-objets (sur toute la longueur ou réduits), ainsi que la possibilité de production sur mesure complètent l'offre.

#### ✓ Montage simple

Grâce à l'utilisation de butoirs souples ou d'adhésifs double-face (en option), les parois de protection peuvent être fixées rapidement et facilement sur la surface souhaitée. Les accessoires de montage sont inclus dans l'emballage.

#### Instruction de nettoyage

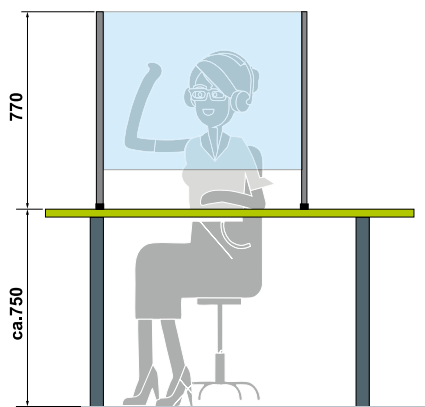
Nettoyez les surfaces des parois de protection avec de l'eau chaude et un produit d'entretien courant et un produit désinfectant. **Important!** N'utilisez pas de produits de nettoyage abrasifs, corrosifs, acides ou alcalins.

#### tutari Parois de protection sanitaire

couleur du profil	argent mat
ESG	verre de sécurité transparent

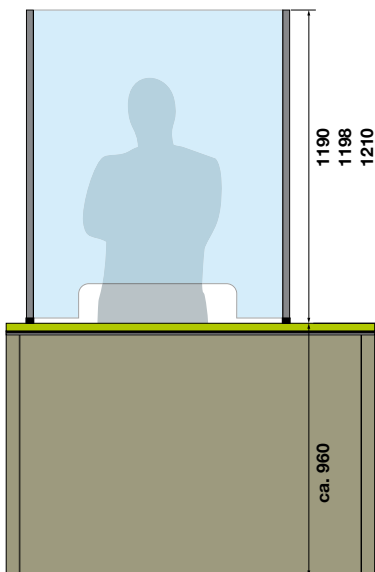
**Parois de protection sanitaire pour conseil à la vente et le bureau**

Conseil à la vente et bureau H environ 750 mm  
Hauteur de la paroi 770 mm

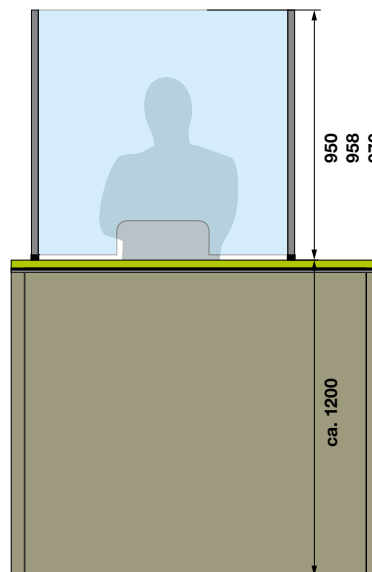


**Paroi de protection sanitaire pour comptoir de vente**

Comptoir de vente H environ 960 mm  
Hauteur de la paroi 1190, 1198 et 1210 mm



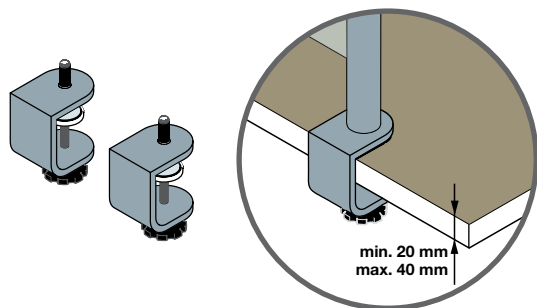
Comptoir de vente H environ 1200 mm  
Hauteur de la paroi 950, 958 et 970 mm



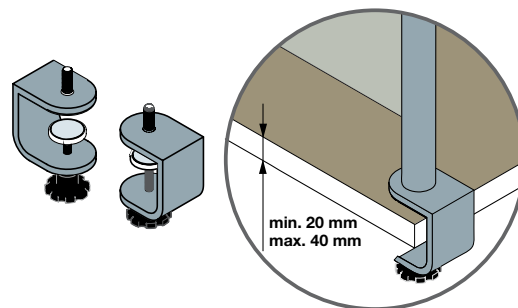
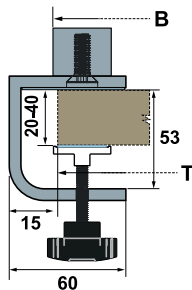
**Optionnelle - Pince de fixation pour table et comptoir PRO-FIX**

(disponible pour les articles PRO-CV 1 - PRO-CV 2A+B)

Les pinces de fixation pour table et comptoir sont fournies à la place des pieds réglables. Ils sont modulables /simples à utiliser de 90° à 180° et peuvent être montés et démontés rapidement.

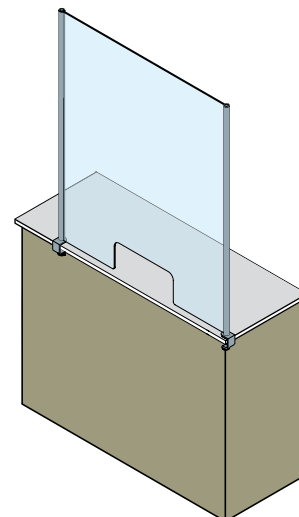
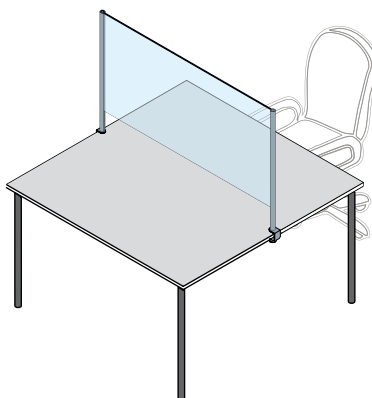
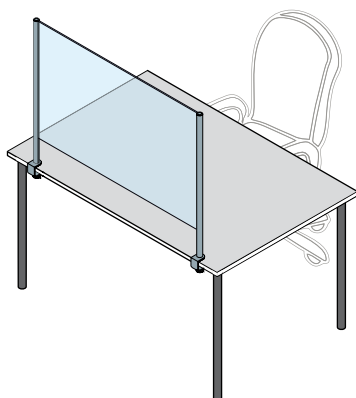


Montage à 90°



Montage à 180°

**Attention:** si les pieds sont placés complètement sur le bord extérieur de la surface de la table, cette utilisation n'est pas possible.



### Protection sanitaire PRO-CV 1

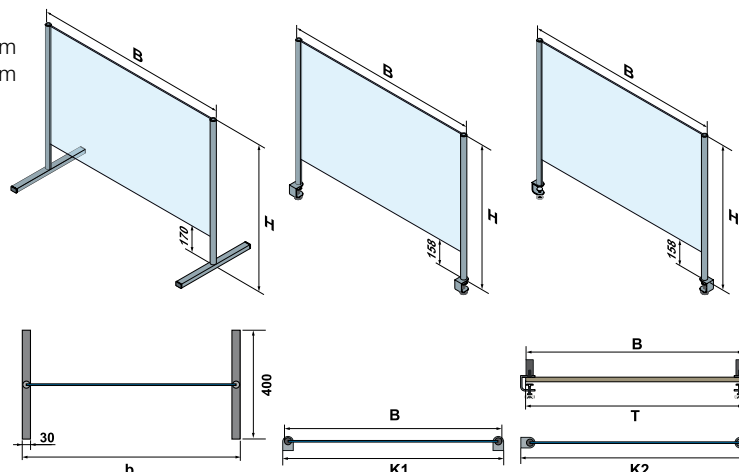
Bureau H environ 750 mm → hauteur idéale de la paroi 770 mm  
 Comptoir de vente H environ 1200 mm → hauteur idéale de la paroi 970 mm  
 Comptoir de vente H environ 960 mm → hauteur idéale de la paroi 1210 mm  
 1 panneau fixe avec pieds en aluminium

### Informations sur le produit

ESG selon la norme EN 12150

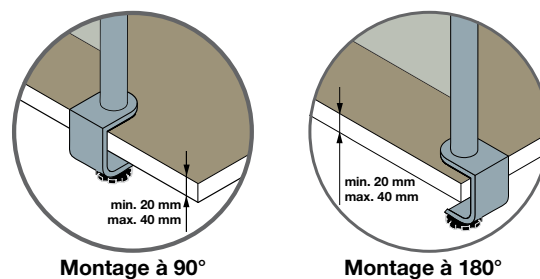
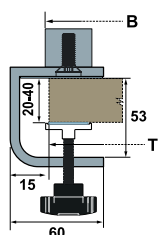
Passe-objets continu H 170 mm

ESG 6 mm avec cadre vertical en aluminium,  
 Pieds en aluminium pour la mise en place, avec adhésif à double face pour la fixation ou butoirs souples pour la protection du sol.  
 Les pieds peuvent être raccourcis sur place jusqu'à 100mm.  
 La protection pour contact peut être également placée l'une à côté de l'autre.



### OPTIONNEL

A la place des pieds réglables, cette protection sanitaire peut également être commandée avec des pinces de fixation pour table et comptoir (épaisseur 20-40 mm).  
 Lors de la commande, veuillez préciser le code PRO-FIX ci-dessous.



toutes les mesures en mm

Article	Bord extérieur profil vertical B	Bord extérieur pied aluminium b	Largeur		convient pour plan de table de ... à... T	ESG 6 mm	Délai de livraison			
			Bord extérieur Pince de fixation K1	Bord extérieur Pince de fixation K2			H 770	H 970	H 1210	
<b>ARTICLE STANDARD</b>										
PRO-CV 1	800	800	804	819	849	800 - 835	A10	221 €	245 €	270 €
PRO-CV 1	900	900	904	919	949	900 - 935	A10	228 €	253 €	280 €
PRO-CV 1	1000	1000	1004	1019	1049	1000 - 1035	A10	234 €	260 €	290 €
PRO-CV 1	1200	1200	1204	1219	1249	1200 - 1235	A10	245 €	276 €	-
PRO-CV 1	1400	1400	1404	1419	1449	1400 - 1435	A10	258 €	293 €	-
<b>MESURES SPÉCIALES</b>		<b>largeur spéciale</b>	<b>Hauteur standard</b>							
PRO-CV 1	SB1	de 500 à 800	bis 1210	-	-	500 - 800	A10	326 €	326 €	326 €
PRO-CV 1	SB2	de 801 à 1000	bis 1210	-	-	801 - 1000	A10	346 €	346 €	346 €
PRO-CV 1	SB3	de 1001 à 1400	bis 770	-	-	1001 - 1400	A10	314 €	-	-
<b>Pince de fixation pour table et comptoir</b>		Sur demande, les parois de protection peuvent être fixées à l'aide des pinces de fixation.						Prix supplémentaire		
<b>PRO-FIX</b>		Les pinces de fixation pour table et comptoir doivent être spécifiées séparément lors de la commande - elles sont fournies à la place des pieds réglables - cela réduit la hauteur mentionnée ci-dessus de 12 mm.						50 €		
Informations complémentaires		Pour l'art. „MESURES SPÉCIALES“ SB... (largeur spéciale) ou SH... (Largeur et /ou hauteur spéciale), il faut indiquer la mesure souhaitée. La paroi sera livrée avec les mesures indiquées. En cas de montage avec la table et les contre-attaches à 180°, indiquez la largeur du plateau de la table comme largeur du mur (dimension T) - le mur sera alors produit pour s'adapter à la taille commandée (en outre, vous avez une tolérance de -14 / + 16 mm)								

### Protection sanitaire PRO-CV 2A

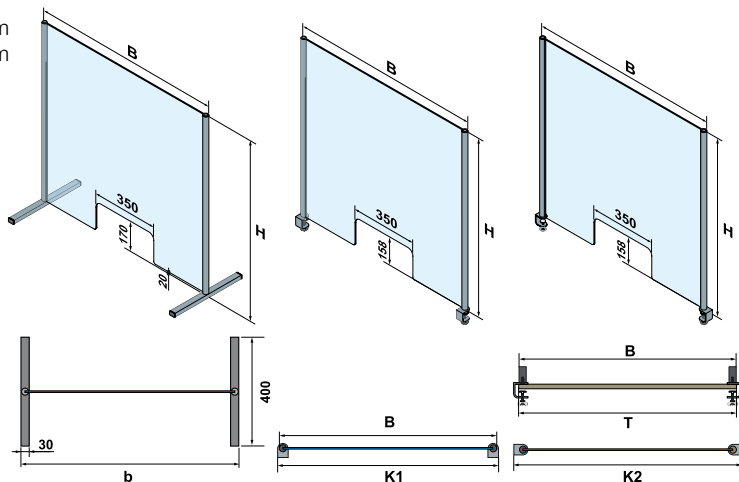
Comptoir de vente H environ 1200 mm → hauteur idéale de la paroi 970 mm  
 Comptoir de vente H environ 960 mm → hauteur idéale de la paroi 1210 mm  
 1 panneau fixe avec pieds en aluminium

#### Informations sur le produit

ESG selon la norme EN 12150

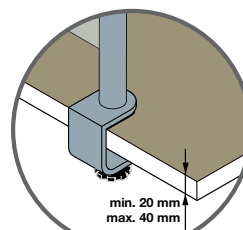
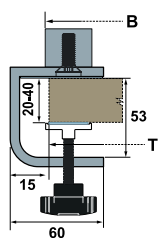
Passe-objets largeur 350 mm - hauteur 170 mm

ESG 6 mm avec cadre vertical en aluminium,  
 Pieds en aluminium pour la mise en place, avec adhésif à double face pour la fixation ou butoirs souples pour la protection du sol.  
 Les pieds peuvent être raccourcis sur place jusqu'à 100mm.  
 La protection pour contact peut être également placée l'une à côté de l'autre.

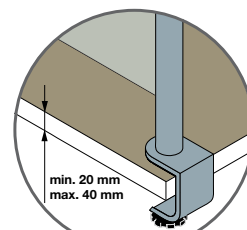


#### OPTIONNEL

A la place des pieds réglables, cette protection sanitaire peut également être commandée avec des pinces de fixation pour table et comptoir (épaisseur 20-40 mm). Lors de la commande, veuillez préciser le code PRO-FIX ci-dessous.



Montage à 90°



Montage à 180°

toutes les mesures en mm

Délai de livraison 1 semaine | Délai de livraison 2-3 semaines

Article	Largeur					ESG 6 mm	H 770	H 970		
	Bord extérieur profil vertical B	Bord extérieur pied aluminium b	Bord extérieur Pince de fixation K1	Bord extérieur Pince de fixation K2	convient pour plan de table de ... à... T					
<b>ARTICLE STANDARD</b>										
PRO-CV 2A	800	800	804	819	849	800 - 835	A10	291 €	316 €	
PRO-CV 2A	900	900	904	919	949	900 - 935	A10	300 €	328 €	
PRO-CV 2A	1000	1000	1004	1019	1049	1000 - 1035	A10	310 €	339 €	
PRO-CV 2A	1200	1200	1204	1219	1249	1200 - 1235	A10	328 €	-	
MESURES SPÉCIALES	non disponible									
Pince de fixation pour table et comptoir	Sur demande, les parois de protection peuvent être fixées à l'aide des pinces de fixation.							Prix supplémentaire		
PRO-FIX	Les pinces de fixation pour table et comptoir doivent être spécifiées séparément lors de la commande - elles sont fournies à la place des pieds réglables - cela réduit la hauteur mentionnée ci-dessus de 12 mm.							50 €		

### Protection sanitaire PRO-CV 2B

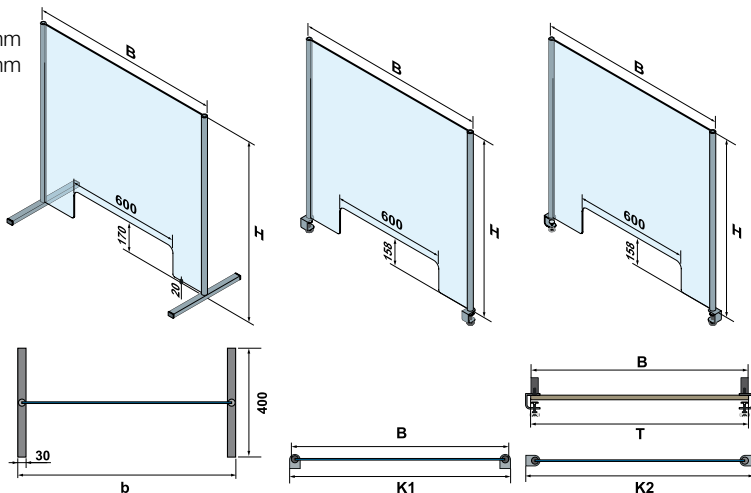
Comptoir de vente H environ 1200 mm → hauteur idéale de la paroi 970 mm  
 Comptoir de vente H environ 960 mm → hauteur idéale de la paroi 1210 mm  
 1 panneau fixe avec pieds en aluminium

#### Informations sur le produit

ESG selon la norme EN 12150

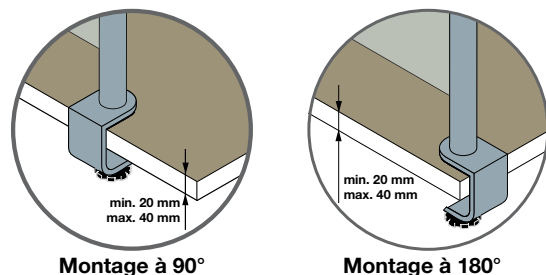
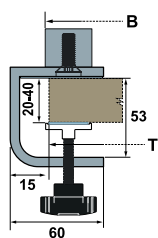
Passe-objets largeur 600 mm - hauteur 170 mm

ESG 6 mm avec cadre vertical en aluminium,  
 Pieds en aluminium pour la mise en place, avec adhésif à double face pour la fixation ou butoirs souples pour la protection du sol.  
 Les pieds peuvent être raccourcis sur place jusqu'à 100mm.  
 La protection pour contact peut être également placée l'une à côté de l'autre.



#### OPTIONNEL

A la place des pieds réglables, cette protection sanitaire peut également être commandée avec des pinces de fixation pour table et comptoir (épaisseur 20-40 mm). Lors de la commande, veuillez préciser le code PRO-FIX ci-dessous.



toutes les mesures en mm

Délai de livraison 1 semaine    Délai de livraison 2-3 semaines

Article	Largeur					ESG 6 mm	H 770	H 970		
	Bord extérieur profil vertical B	Bord extérieur pied aluminium b	Bord extérieur Pince de fixation K1	Bord extérieur Pince de fixation K2	convient pour plan de table de ... à... T		argent mat	argent mat		
<b>ARTICLE STANDARD</b>										
PRO-CV 2B	800	800	804	819	849	800 - 835	A10	305 €	329 €	
PRO-CV 2B	900	900	904	919	949	900 - 935	A10	314 €	341 €	
PRO-CV 2B	1000	1000	1004	1019	1049	1000 - 1035	A10	323 €	353 €	
PRO-CV 2B	1200	1200	1204	1219	1249	1200 - 1235	A10	341 €	-	
MESURES SPÉCIALES	non disponible									
Pince de fixation pour table et comptoir	Sur demande, les parois de protection peuvent être fixées à l'aide des pinces de fixation.							Prix supplémentaire		
PRO-FIX	Les pinces de fixation pour table et comptoir doivent être spécifiées séparément lors de la commande - elles sont fournies à la place des pieds réglables - cela réduit la hauteur mentionnée ci-dessus de 12 mm.							50 €		

### Protection sanitaire PRO-CV 4

Comptoir de vente H environ 1200 mm → hauteur idéale de la paroi 958 mm  
 Comptoir de vente H environ 960 mm → hauteur idéale de la paroi 1198 mm  
 1 panneau fixe avec plaque de base en verre

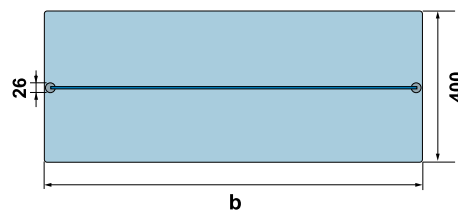
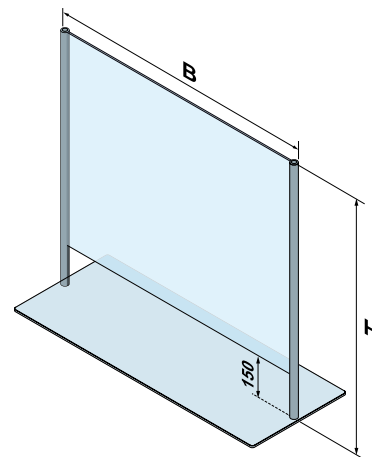
#### Informations sur le produit

ESG selon la norme EN 12150

Passe-objets continu - hauteur 150 mm

ESG 6 mm avec cadre vertical en aluminium,  
 Plaque de base en verre ESG 8 mm,  
 avec butoirs souples pour la protection du sol.

La protection pour contact peut être également placée l'une à côté de l'autre.



toutes les mesures en mm

Délai de livraison 1 semaine    Délai de livraison 2-3 semaines

Article	Largeur		Largeur plaque de base	--	ESG 6 mm	H 958	H 1198	
	Bord extérieur profil vert. B	Bord extérieur plaque de base b						
<b>ARTICLE STANDARD</b>								
PRO-CV 4	800	800	813	400	A10	289 €	314 €	
PRO-CV 4	900	900	913	400	A10	303 €	330 €	
PRO-CV 4	1000	1000	1013	400	A10	316 €	345 €	
PRO-CV 4	1200	1200	1213	400	A10	343 €	376 €	
<b>MESURES SPÉCIALES</b>		<b>largeur spéciale</b>	<b>Hauteur standard</b>					
actuellement non disponible								
Informations complémentaires	Pour l'art. „MESURES SPÉCIALES“ SB... (largeur spéciale) ou SH... (Largeur et /ou hauteur spéciale), il faut indiquer la mesure souhaitée. La paroi sera livrée avec les mesures indiquées.							

### Protection sanitaire PRO-CV 4A

Comptoir de vente H environ 1200 mm → hauteur idéale de la paroi 958 mm  
 Comptoir de vente H environ 960 mm → hauteur idéale de la paroi 1198 mm  
 1 panneau fixe avec plaque de base en verre

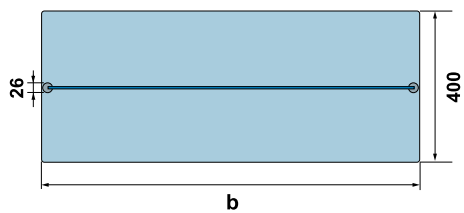
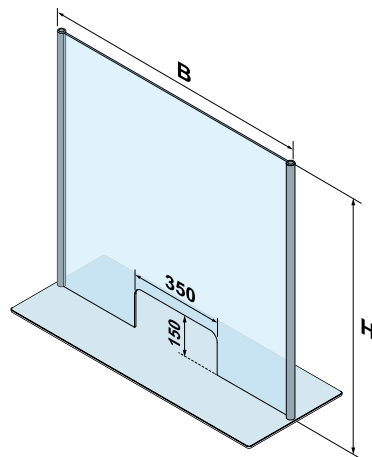
#### Informations sur le produit

ESG selon la norme EN 12150

Passe-objets largeur 350 mm - hauteur 150 mm

ESG 6 mm avec cadre vertical en aluminium,  
 Plaque de base en verre ESG 8 mm,  
 avec butoirs souples pour la protection du sol.

La protection pour contact peut être également placée l'une à côté de l'autre.



toutes les mesures en mm

Délai de livraison 1 semaine    Délai de livraison 2-3 semaines

Article	Largeur		Largeur plaque de base	--	Article Code client	ESG 6 mm	H 958	H 1198	
	Bord extérieur profil vert. B	Bord extérieur plaque de base b					argent mat	argent mat	
<b>ARTICLE STANDARD</b>									
PRO-CV 4A	800	800	813	400		A10	339 €	364 €	
PRO-CV 4A	900	900	913	400		A10	354 €	381 €	
PRO-CV 4A	1000	1000	1013	400		A10	369 €	399 €	
PRO-CV 4A	1200	1200	1213	400		A10	398 €	433 €	
<b>MESURES SPÉCIALES</b>		<b>largeur spéciale</b>	<b>Hauteur standard</b>						
actuellement non disponible									
Informations complémentaires	Pour l'art. „MESURES SPÉCIALES“ SB... (largeur spéciale) ou SH... (Largeur et /ou hauteur spéciale), il faut indiquer la mesure souhaitée. La paroi sera livrée avec les mesures indiquées.								



### Protection sanitaire PRO-CV 4B

Comptoir de vente H environ 1200 mm → hauteur idéale de la paroi 958 mm  
 Comptoir de vente H environ 960 mm → hauteur idéale de la paroi 1198 mm  
 1 panneau fixe avec plaque de base en verre

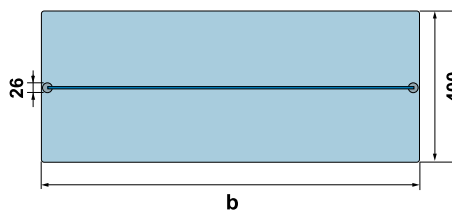
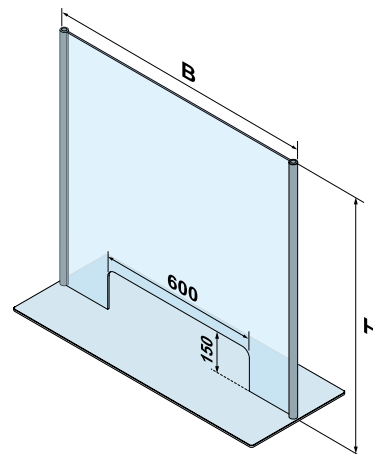
#### Informations sur le produit

ESG selon la norme EN 12150

Passe-objets largeur 600 mm - hauteur 150 mm

ESG 6 mm avec cadre vertical en aluminium,  
 Plaque de base en verre ESG 8 mm,  
 avec butoirs souples pour la protection du sol.

La protection pour contact peut être également placée l'une à côté de l'autre.



toutes les mesures en mm

Délai de livraison 1 semaine | Délai de livraison 2-3 semaines

Article	Largeur		Largeur plaque de base	--	ESG 6 mm	H 958	H 1198	
	Bord extérieur profil vert. B	Bord extérieur plaque de base b						
<b>ARTICLE STANDARD</b>								
PRO-CV 4B	800	813	400		A10	353 €	378 €	
PRO-CV 4B	900	913	400		A10	368 €	394 €	
PRO-CV 4B	1000	1013	400		A10	381 €	411 €	
PRO-CV 4B	1200	1213	400		A10	411 €	445 €	
<b>MESURES SPÉCIALES</b>		<b>largeur spéciale</b>	<b>Hauteur standard</b>					
actuellement non disponible								
Informations complémentaires	Pour l'art. „MESURES SPÉCIALES“ SB... (largeur spéciale) ou SH... (Largeur et /ou hauteur spéciale), il faut indiquer la mesure souhaitée. La paroi sera livrée avec les mesures indiquées.							

### „U“ Protection sanitaire PRO-CV 5

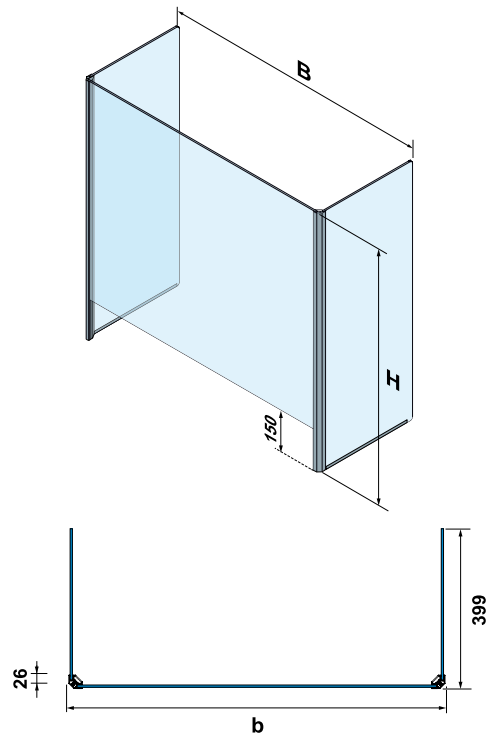
Comptoir de vente H environ 1200 mm → hauteur idéale de la paroi 950 mm  
 Comptoir de vente H environ 960 mm → hauteur idéale de la paroi 1190 mm  
 1 panneau fixe avec passe-objets, 2 panneaux fixe à 90°

#### Informations sur le produit

ESG selon la norme EN 12150

Passe-objets continu H 150 mm.

ESG 6 mm avec cadre en aluminium vertical et 2 panneaux fixes - avec adhésif à double-face inclus pour la fixation des 2 panneaux latéraux.



toutes les mesures en mm

							Délai de livraison 1 semaine		Délai de livraison 2-3 semaines	
Article	Largeur		Largeur panneaux latéraux	Article Code client	ESG 6 mm	H 950	H 1190			
	Bord ext. panneaux latéraux B	Bord extérieur profil vert. b								
<b>ARTICLE STANDARD</b>										
PRO-CV 5	800	891	794		A10	445 €	480 €			
PRO-CV 5	1000	991	994		A10	460 €	501 €			
PRO-CV 5	1200	1191	1194		A10	476 €	521 €			
<b>MESURES SPÉCIALES</b>										
	largeur spéciale		Hauteur standard							
actuellement non disponible										
Informations complémentaires	Pour l'art. „MESURES SPÉCIALES“ SB... (largeur spéciale) ou SH... (Largeur et /ou hauteur spéciale), il faut indiquer la mesure souhaitée. La paroi sera livrée avec les mesures indiquées.									

### „U“ Protection sanitaire PRO-CV 5A

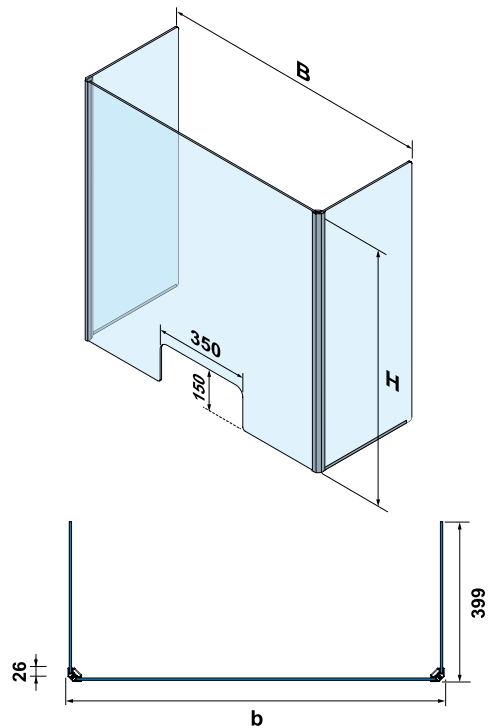
Comptoir de vente H environ 1200 mm → hauteur idéale de la paroi 950 mm  
 Comptoir de vente H environ 960 mm → hauteur idéale de la paroi 1190 mm  
 1 panneau fixe avec passe-objets, 2 panneaux fixe à 90°

#### Informations sur le produit

ESG selon la norme EN 12150

Passe-objets largeur 350 mm - hauteur 150 mm

ESG 6 mm avec cadre en aluminium vertical et 2 panneaux fixes - avec adhésif à double-face inclus pour la fixation des 2 panneaux latéraux.



toutes les mesures en mm

Article	Largeur		Largeur panneaux latéraux	Article Code client	ESG 6 mm	Délai de livraison		
	Bord ext. panneaux latéraux B	Bord extérieur profil vert. b				1 semaine	2-3 semaines	
<b>ARTICLE STANDARD</b>						argent mat	argent mat	
PRO-CV 5A	800	891	794		A10	493 €	529 €	
PRO-CV 5A	1000	991	994		A10	511 €	553 €	
PRO-CV 5A	1200	1191	1194		A10	530 €	575 €	
<b>MESURES SPÉCIALES</b>								
		largeur spéciale	Hauteur standard					
actuellement non disponible								
Informations complémentaires		Pour l'art. „MESURES SPÉCIALES“ SB... (largeur spéciale) ou SH... (Largeur et /ou hauteur spéciale), il faut indiquer la mesure souhaitée. La paroi sera livrée avec les mesures indiquées.						

### „U“ Protection sanitaire PRO-CV 5B

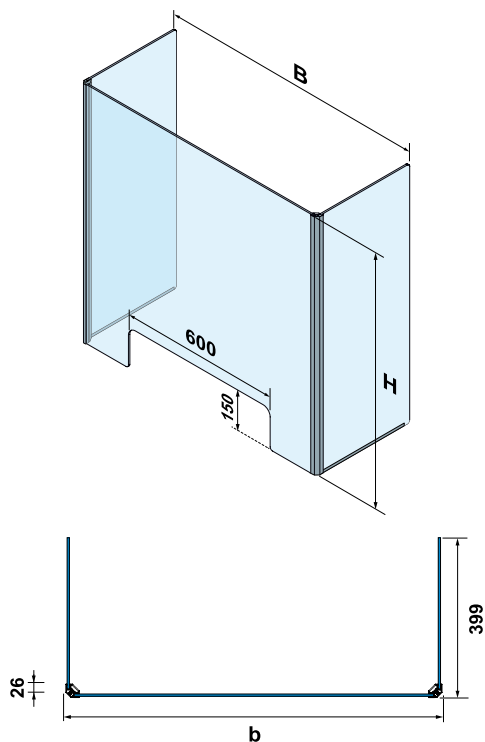
Comptoir de vente H environ 1200 mm → hauteur idéale de la paroi 950 mm  
 Comptoir de vente H environ 960 mm → hauteur idéale de la paroi 1190 mm  
 1 panneau fixe avec passe-objets, 2 panneaux fixe à 90°

#### Informations sur le produit

ESG selon la norme EN 12150

Passe-objets largeur 600 mm - hauteur 150 mm

ESG 6 mm avec cadre en aluminium vertical et 2 panneaux fixes - avec adhésif à double-face inclus pour la fixation des 2 panneaux latéraux.



toutes les mesures en mm

Délai de livraison 1 semaine    Délai de livraison 2-3 semaines

Article	Largeur		Largeur panneaux latéraux	Article Code client	ESG 6 mm	H 950	H 1190	
	Bord ext. panneaux latéraux B	Bord extérieur profil vert. b						
<b>ARTICLE STANDARD</b>								
PRO-CV 5B	800	891	794		A10	506 €	541 €	
PRO-CV 5B	1000	991	994		A10	525 €	565 €	
PRO-CV 5B	1200	1191	1194		A10	544 €	589 €	
<b>MESURES SPÉCIALES</b>								
		largeur spéciale	Hauteur standard					
actuellement non disponible								
Informations complémentaires	Pour l'art. „MESURES SPÉCIALES“ SB... (largeur spéciale) ou SH... (Largeur et /ou hauteur spéciale), il faut indiquer la mesure souhaitée. La paroi sera livrée avec les mesures indiquées.							





**duka AG**

Duka Straße 2, I-39042 Brixen  
Tel. +39 0472 273 100 | info@duka.it



[www.duka.it](http://www.duka.it)