

Arreda, Aura, Vertica, Quadra

liste de prix 07/2017

(WPFR99) en Euro HT

 **duka**[®]
Douche Émotion



Segments

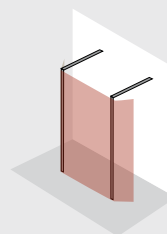
Chez duka, la pensée est orientée vers la pratique et est depuis toujours une priorité. Nous avons segmenté notre assortiment dans les gammes de produits Arreda, Aura, Vertica et Quadra.

Cela facilitera votre choix en fonction de vos goûts et de vos besoins dans notre large assortiment de parois de douches.

Arreda

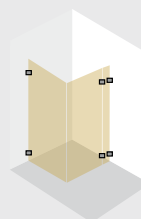
Solutions WALK-IN

ILES DE DOUCHE OU SOLUTIONS OUVERTES - La douche - un espace dans l'espace, pour la relaxation du corps et de l'âme. Un espace pour le rituel quotidien de l'hygiène et du repos! duka a défini d'une nouvelle manière cet espace.



Aura

Modèles sans cadre - Les parois de douche sans cadre, pour l'utilisation quotidienne, avec des idées innovantes, un design émouvant et une technique intelligente.



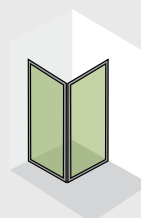
Vertica

Modèles avec cadre partiel et uniquement des profils verticaux - Expression d'un langage de forme avec des lignes claires, simples et géométriques.



Quadra

Modèles avec cadre - Ligne de produits avec la conscience de la qualité la plus élevée jusqu'au plus petit détail. Le résultat est un produit stable et sans compromis.



Arreda

WALK IN - ou îles de douche

Île de douche

Paroi latérale libre

Aura

Modèles sans cadre

acqua 5000

pura 5000

vetra 3000

pura R 5000

princess 4000

multi-S 4000

gallery 3000

vela 2000

acqua R 5000

natura 4000

dukessa-S 3000

dukessa 3000

Verre trempé / Metacryl

stila 2000

prima 2000 glass

prima 2000

Metacryl

Quadra

Modèles avec cadre

toutes les séries de modèles

Verre trempé / Metacryl

Accessoires

Pare-bain

Constructions en „U“



duka | Douche émotion

duka - le nom indique une société sud-tyrolienne très performante, qui depuis 1979 n'a qu'un objectif : la planification et la production de cabines de douche de grande qualité, avec des solutions individuelles, un développement continu des assortiments, toujours en réponse à la demande des clients. Ces efforts couplés aux valeurs du Südtirol ont fait de duka l'un des fournisseurs de parois de douche les plus réputés en Europe.

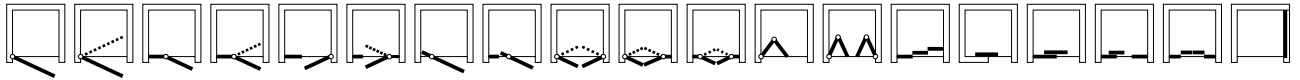
Les parois de douche duka, cela signifie:

- Utilisation de matériaux de grande qualité d'excellents fournisseurs
- Développement et production entièrement dans l'entreprise
- Livraisons très rapides grâce à la production Just-in-Time
- 100% made in Südtirol
- Technologie innovante et brevetée
- Spécialiste pour les cabines sur-mesure en fonction des demandes du client
- Qualité éprouvée dans le détail
- Articles en phase avec le marché avec une haute fonctionnalité et un design attractif
- Montage et entretien faciles
- Service fiable avec des pièces détachées d'origine et tellement plus,

qui fait de la douche une expérience inoubliable. **duka | Douche émotion**

Index

Solutions pour niches



Arreda	libero 5000																
	libero 4000																
Aura	acqua 5000												61	54		60	55
	pura 5000		70		73	75	76			71	77	78	72				74
Vertica	vetra 3000	110			111												116 117
	pura R 5000				128		130					131					129
Quadra	princess 4000	144 146					148 149										145 147
	multi-S 4000		174		175	178	180		172	179	181	176	182				173 177
Vertica	gallery 3000				216		218										217
	vela 2000		235		236		239		234	240							238
Arreda	acqua R 5000													256	262	263	257 265
	natura 4000		277		286		276				278			280 281		282/283	288
Quadra	dukessa-S 3000						320	321						322		323	325
	dukessa 3000													332** 333**			335**
Vertica	multi 3000																
	stila 2000		350						348			352			354		355
Quadra	prima 2000		369						368 386**			370 387*		366/367 384/385*			372 389*

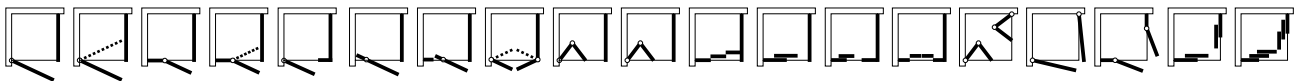
* en Metacryl

** en verre trempé et Metacryl

123 montage sur bac de douche

123 montage au sol

Solutions d'angle



Arreda	libero 5000																
	libero 4000																
Aura	acqua 5000											56/57 58/59				62 63	
	pura 5000		80/86 81/87		84/86 85/87			88/89 90/91		82/86 83/87			94 95	92 93	96 97		
Vertica	vetra 3000	112/ 114-115		113/ 114-115										118 119	120 121		
	pura R 5000				132/133 134/135											136 137	
Quadra	princess 4000	150/155 152/157													158/160 159/161		
	multi-S 4000	188/194 189/195		190/194 191/195			184/185 186/187		192/194 193/195				196 197	200 201	198 199		
Vertica	gallery 3000			220/221 222/223											224 225		
	vela 2000		235/237 242/244		236/237 243/244			234/237 241/244								246 247	
Arreda	acqua R 5000											258/259 260/261	262/264	263/264		266/267 268/269	
	natura 4000		294/298 295/299		286/291 287/292	292/298 293/299			296/298 297/299		300/304 301/305		282/290 283/291			306/308 307/309	
Quadra	dukessa-S 3000					320/324	321/324					322/324		323/324			326
	dukessa 3000										332/334** 333/334**					336 337*	338 339*
Vertica	multi 3000																
	stila 2000		350/356 351/357					348/356 349/357	352/356 353/357			354/356				358	
Quadra	prima 2000		369/371					368/371 386/388*	370/371 387/388*		366/371 384/388*					373/374 390/391*	375 392*

Les plus-produits des parois duka

duka a beaucoup travaillé pour proposer des cabines avec un montage et un entretien faciles. Les pictogrammes présentés sur ces 2 pages résument ces avantages et vous permettent d'apprécier ensuite pour chaque collection les plus-produits proposés.



Charnière à 180°

Ouverture à l'intérieur / l'extérieur - l'ouverture de l'article avec cette icône est possible par la particularité technique de cette charnière de 90°, soit à l'extérieur, soit à l'intérieur. L'entrée et la sortie de la douche nous fournit un confort maximale.



180° charnière avec automatic close

Ce signe indique les portes tournantes qui s'ouvrent sur 90° vers aussi bien l'intérieur que l'extérieur et disposent du système Automatic Close.: la porte se ferme automatiquement et doucement en fermant légèrement la porte.



Technique de la charnière encastrée

Les articles avec cette icône ont des charnières vissées au verre, mais sans avoir sur le côté interne un relief: la surface du verre et la charnière sont au même niveau à l'intérieur de la cabine. Pour l'entretien et l'esthétique cela s'avère être un bénéfice remarquable.



Mécanisme d'élévation/abaissement

Les portes avec ce mécanisme d'élévation/abaissement lors de l'ouverture sont automatiquement soulevées de quelques millimètres. Le profil d'étanchéité horizontal est ainsi protégé contre l'abrasion prolongée et la porte se ferme d'elle-même dans les derniers 10 à 20 cm.



Mécanisme d'élévation/abaissement réglable

En plus aux propriétés du mécanisme d'élévation/abaissement ici il y a même la possibilité de régler le mécanisme (positionner le point le plus bas).



Ajustement profil du cadre „girofix“

Pour les articles avec cette icône le profil du cadre peut être fixé au profil au mur avec la vis spécial «girofix» - rapidement, facilement et en peu de temps!



Technique de collage

Cette icône indique les articles où les charnières sont collées au verre avec la éprouvée technique de collage UV duka ®. Le résultat est une surface du verre complètement intacte à l'intérieur sans échancrures et trous. Cela simplifie l'entretien et souligne l'esthétique.



Technique de collage

Les articles marqués de cette icône ont les charnières collées sur le verre avec la nouvelle « technique de collage UV duka brillant ». Résultat : une surface complètement lisse sur le côté intérieur du verre et visibilité des finitions à travers le verre (argent ou chromé) ! Cela simplifie l'entretien et souligne l'esthétique.



Parois coulissantes séparables

Les cabines de douche avec cette icône sont équipées avec des portes coulissantes, ou les éléments individuels peuvent être séparés les un des autres. A la suite le nettoyage des parties qui se chevauchent est sensiblement facilitée.



Éléments coulissants séparables aimantés

Les éléments coulissants des articles marqués de cette icône sont pourvus d'aimants puissants et sont aussi séparables. Résultat : fonctionnement stable des éléments coulissants, nettoyage facilité entre les éléments en verre. Technique de pointe!



ACS automatic close & stop

Cette icône indique la fermeture automatique ACS. Une simple pression du doigt et la porte se déplace doucement et complètement, dans les derniers centimètres, en position « fermée » ou « ouverte » - comme un tiroir de meuble de haute qualité.



AC automatic close

Les articles marqués de cette icône sont livrés avec le système de frein AC seulement pour la position « fermée ».



Roulettes avec roulements à billes et réglage en hauteur

Parmi les éléments marqués avec cette icône, les éléments coulissants sont fournis avec le réglage des roulettes avec roulements à billes en hauteur. Ceci garantit un parfait coulisement et le bon fonctionnement des portes.



Portes avec roulettes de réglage linéaire

La porte entière peut être facilement et linéairement positionnée entre l'adaptabilité prévue du mécanisme avec roulettes de réglage fin. Avec ça on peut faire un ajustement précis même après des années.



Adaptabilité au mur avec verre de sécurité réglable

Les articles avec cette icône ont au mur une adaptabilité linéaire de 25 mm pour parois latérales et éléments fixes grâce au « verre de sécurité dans le profil au mur ». Le grand avantage est surtout pour l'esthétique, car le profil au mur reste le même, sans devoir renoncer à l'adaptabilité au mur.



Roulettes avec réglage en hauteur

Les articles avec cette icône ont des éléments coulissants qui sont fournis avec le réglage des roues en hauteur. Ceci garantit un parfait coulisement et le bon fonctionnement des portes.



Adaptabilité au mur avec vis télescopique

Les articles avec cette icône peuvent être réglés très facilement en largeur. La porte entière peut être positionnée sans problèmes grâce à une vis télescopique entre l'adaptabilité prévue avec le mécanisme de roulettes de réglage fin. Avec ça on peut faire un ajustement précis même après des années.



Réglage des éléments coulissants

Les portes de douche avec cet icône disposent de portes coulissantes qui peuvent être réglées et nettoyées indépendamment les unes des autres, ce qui facilite le nettoyage.

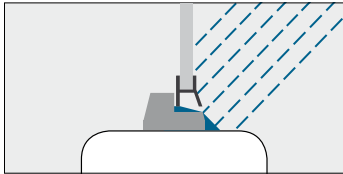
Nettoyage et entretien

Étanchéité

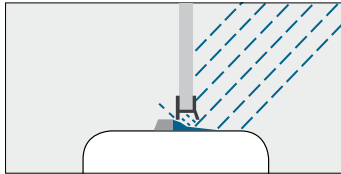
La question de l'étanchéité se pose dès que l'on assemble plusieurs éléments de construction en présence de projections d'eau. L'étanchéité entre la maçonnerie/receveur de douche et la paroi de douche est garantie par votre installateur grâce à un assemblage conforme aux instructions de montage. La paroi et les profilés sont scellés par le fabricant grâce à des joints continus.

Le seuil inférieur reste délicat.

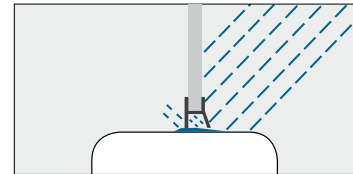
Selon la conception et les modèles choisis, nous sommes dans les configurations suivantes :



Les parois avec cadre horizontal assurent la meilleure étanchéité au niveau du seuil : l'eau est bloquée en bas de la paroi par le profilé inférieur.



Pour des cabines sans cadre horizontal c'est la combinaison entre le joint d'étanchéité et le profilé „retenue d'eau“ qui constituent la meilleure protection contre les projections d'eau en bas de paroi.



Si le profilé „retenue d'eau“ n'est pas installé en bas de paroi sans cadre, les éclaboussures n'ont aucun barrage et mouillent l'extérieur de la douche. C'est pourquoi nous vous conseillons de toujours installer le profilé „retenue d'eau.“

L'étanchéité est un critère de la norme européenne pour obtenir la certification CE. duka a répondu de façon optimale à cette demande.

Nettoyage et entretien

Après s'être douché, un nettoyage régulier est la meilleure protection contre les salissures de votre paroi de douche. Nous vous conseillons d'asperger votre paroi avec de l'eau chaude, puis passer ensuite de l'eau froide. Il vous suffira ensuite d'enlever avec votre raclette (article WIS page 274) le surplus d'eau restant. Cette opération vaut pour tout type de surface de nos parois (verres trempés, acryliques ainsi que les profilés.)

L'intervalle de nettoyage se situe entre une semaine et un mois en fonction de l'agressivité du calcaire contenu dans l'eau. Pour une meilleure efficacité, vous pouvez utiliser notre nettoyant « Pronett » (article DSR 6 page 274) En aucun cas n'utilisez des produits de nettoyage corrosifs à base d'acides, de solvants ou encore alcalins. Pour conserver votre cabine, lors du nettoyage, utilisez des chiffons doux et propres afin d'éviter les rayures.

Après vous êtes douché, aérez votre cabine de douche afin de prévenir une formation éventuelle de moisissure.

Qualité de verre

Nous utilisons pour nos fabrications exclusivement des verres trempés nobles selon la norme EN 14428.

Lors du processus de la fabrication du verre, certaines inclusions d'air ne peuvent être exclues. De telles inclusions couplées avec certaines lumières, font apparaître sur les tranches du verre une couleur verte, qui vous garantit qu'il s'agit vraiment d'un verre trempé et non d'un verre artificiel.

Sécurité: Le verre trempé est particulièrement résistant aux coups, impacts, pliages et insensible aux variations de température. Le bord du verre est considéré comme la partie la plus vulnérable et votre paroi doit être implantée de telle sorte qu'il évite si possible les chocs, tels que ceux des poignées de portes, des lavabos ou des radiateurs.

Dans le cas d'une casse occasionné par un choc violent, le verre trempé se désagrège en petits morceaux de verre, contrairement aux fragments effilés du verre traditionnel utilisé pour les fenêtres.

Certificat de garantie

Chaque acquéreur d'une paroi de douche duka reçoit un certificat de garantie duka. Celui-ci offre:

- 5 années de garantie et 10 années de fourniture de pièces détachées.
- les exigences de garantie doivent être signalées dans la période de garantie immédiatement au grossiste, par lequel le produit a été acquis!

duka -le code d'identification

le code d'identification duka est la carte d'identité de votre paroi de douche.

Conaissez vous votre douche ?

Avec duka il est très simple de récupérer toutes les informations nécessaires sur votre paroi de douche. Pour cette raison chaque paroi duka a un code d'identification, dit ID.

Grâce à ce code on peut trouver les détails de chaque paroi de douche, de la phase de commande à la production et jusqu'à la livraison, tant pour les produits standard que pour les produits en dimensions spéciales.

Quand a été produit la paroi ?

Avez-vous besoin de pièces de rechange ?

Quels sont les équipements de la cabine ?

Trouver les réponses est très facile avec l'ID.

Où on trouve le ID?

duka l'a placé dans différentes positions, pour faciliter la recherche.

1. sur la garantie



2. sur l'étiquette de l'emballage



3. comme QR code sur la cabine même



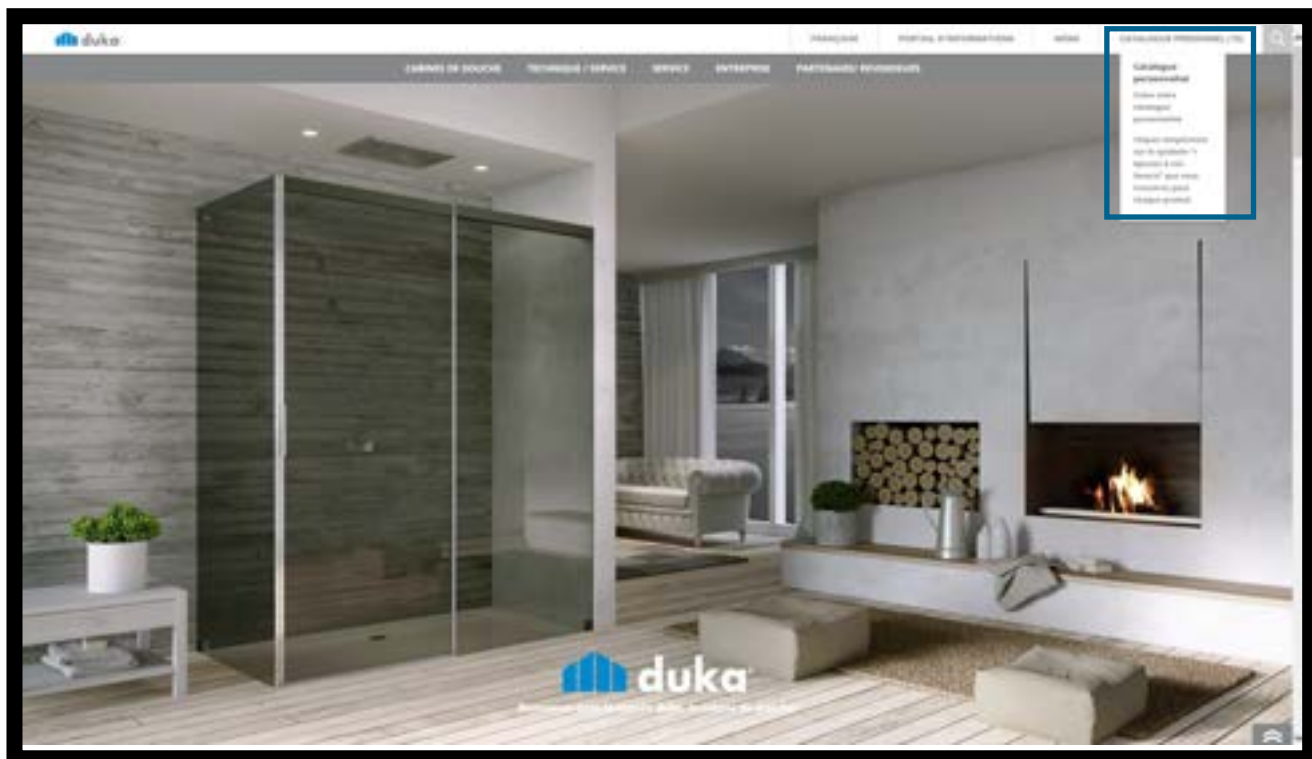
Dans la partie extérieure de la paroi en verre (d'habitude en bas, dans les produits réversibles en haut) on trouve une étiquette très discrète avec le QR code et le ID, un numéro à 8 chiffres facile à lire.

Le catalogue personnel

Personnaliser son produit est une attente importante des clients de nos jours. duka a organisé tout son système productif pour répondre à ces exigences: en effet,nous produisons la paroi de douche requise, en dimensions standards ou sur-mesure, à partir d'une très large gamme de produits structurée et illustrée dans notre catalogue général. Il est possible de créer un catalogue personnel, en choisissant et en se concentrant seulement sur les produits qui vous intéressent. Comment ?

En allant sur le site www.duka.it pour choisir le modèle. Cliquer sur "Ajouter au catalogue personnel" sur la fiche du modèle sélectionné. On peut ajouter tous les modèles que l'on veut, il n'y a pas de limite.

Ensuite en cliquant sur "Le catalogue personnel" sur la barre de menu, on peut voir le catalogue réalisé: il est possible d'éliminer des produits, d'insérer un nom et une date. Puis pour confirmer la sélection, cliquer sur "Créer le catalogue". Une fois le catalogue généré, il peut être envoyé par mail ou alors téléchargé en format pdf.



Les modèles sélectionnés



Le catalogue personnel



Récompenses

Le design italien et la précision allemande sont les lignes conductrices de chaque projet duka.

Le design italien parce que la paroi de douche duka doit s'intégrer harmonieusement au mobilier de la salle de bains, une attention toute particulière est donc portée sur les tendances du monde de l'architecture et sur le design intérieur. La précision allemande parce que la paroi de douche duka doit être fonctionnelle, fiable, facile à installer, simple d'utilisation et à entretenir, par conséquent une grande attention à la technique et aux détails.

Toutes ces caractéristiques conjuguées à l'utilisation de matériaux de qualité, à un système productif d'avant-garde et à un personnel qualifié et motivé, font de duka la référence des producteurs de parois de douche au niveau international : en témoignage de nombreuses récompenses officielles.

Par exemple, la cabine de douche stila 2000 a obtenu en 2005 lors de sa première apparition au salon CERSAIE à Bologne, le prix ADI Ceramic Design Award, qui récompense et valorise les produits plus innovateurs du secteur italien de céramiques et de mobilier sanitaire. Une autre récompense, la mention spéciale au German Design Award 2017, dans la catégorie Excellent Product Design Bath, toujours pour la stila 2000, reconnue par son excellence et son originalité ainsi que pour le respect des critères de fonctionnalité et d'ergonomie.

Tous ces précieux témoignages démontrent comment duka a réussi à concilier avec succès pour ses produits, des standards esthétiques et performants, avec un résultat absolument unique en son genre.



ADI Ceramics
Design Award 2015



German Design Award
SPECIAL 2017



German Brand Award
Winner 2017



Structuration de la liste de prix

Nous avons simplifié la structure de la liste de prix. Les changements les plus importants, sont notifiés dans les exemples sur cette page.

Délais de livraison :
La couleur d'arrière-plan des champs de prix fournit les informations sur des délais de livraison. En haut à droite des pages vous trouverez le panel couleur d'arrière-plan – délai de livraison.

Prix des articles :
Plus de calcul: prix individuels clairs pour toutes les variantes des couleurs disponibles et des types de verre, par exemple pour la couleur CSH (chrome / alu brillant) avec verre TS 10 (sérigraphie satiné). Vous trouverez à la fin du tarif sur la couverture pliable l'explication des abréviations.

Traitement du verre: Les prix des verres traités sont spécifiés sous chaque article, quand disponibles.

Mesures spéciales: Les prix des mesures spéciales sont spécifiés sous chaque article comme supplément, quand disponibles.

vetra 3000

Porte battante
pour combinaison avec paroi latérale art. VWT1 RL, VDW2
1 élément pivotant, 1 paroi fixe/support

VTW4 L charnière à gauche VTW4 R charnière à droite

Informations produit
Ouverture verre fixe/hauteur

article	extensibilité largeur admissible sur un bord de boîte (mm - B)	largeur entrée A	rayon d'ouverture		avec pivotant C	Hauteur: 1950 mm Verre „Sekurit“ 6 mm	Couleur		
			A	B			930	977	
VTW4 L 750	728 - 753	687-722	448	489	218-243	930	930	1.023	1.163
VTW4 R 750	728 - 753	687-722	448	489	218-243	CSH	977	1.070	1.209
VTW4 L 900	778 - 803	747-772	496	519	218-243	930	930	1.027	1.168
VTW4 R 900	778 - 803	747-772	496	519	218-243	CSH	977	1.074	1.214
VTW4 L 900	878 - 903	847-872	598	619	218-243	930	930	1.051	1.194
VTW4 R 900	878 - 903	847-872	598	619	218-243	CSH	977	1.098	1.242
VTW4 L 1000	978 - 1003	947-972	698	619	318-343	930	930	1.104	1.255
VTW4 R 1000	978 - 1003	947-972	698	619	318-343	CSH	977	1.151	1.305
VTW4 L 1100	1078 - 1103	1047-1072	798	719	318-343	930	930	1.201	1.351
VTW4 R 1100	1078 - 1103	1047-1072	798	719	318-343	CSH	977	1.248	1.398
VTW4 L 1200	1178 - 1203	1147-1172	898	719	418-443	930	930	1.271	1.421
VTW4 R 1200	1178 - 1203	1147-1172	898	719	418-443	CSH	977	1.318	1.468

MESURES SPÉCIALES
La valeur indiquée est ajoutée au prix standard de la dimension suivante, pour plus de précisions techniques et contraintes, voir la section à la fin de la notice.

type	élément de la porte ou élément fixe	article complet
hauteur (incl. incl. largeur)	99	156
découpe oblique au système (incl. incl. largeur et hauteur)	200	264
découpe oblique et système (incl. incl. largeur et hauteur)	200	314
Protect	125	365

ARTICLE STANDARD

GBFPR L 950	GBFPR R 950	GBFPR L SBI	GBFPR R SBI
560 - 570	500 - 550	464	50,70
570	550	574	325
940	940	940	1.034

MESURE SPÉCIALE
En cas de coupes en bateau et encoches, on applique principalement le prix de la dimension spéciale de référence (largeur ou hauteur). La valeur indiquée à droite est ajoutée au prix de l'article spécial de référence.

découpe oblique / système
non disponible

découpe oblique
non disponible

découpe système
non disponible

FINITION DU VERRE
traitement de surface du verre

Protect
Protection de la surface du verre avec effet anti-gouttes (glissement de l'eau plus rapide).

ProCare
non disponible

Informations complémentaires:
Pour l'article „mesure spéciale en largeur“ ou „mesure spéciale en largeur et hauteur“ entre la mesure souhaitée. La porte est livrée avec une extensibilité de 10 / 10 mm. * La hauteur du profil au mur du pivot, avec hauteur standard de 1950 mm, est de 1018 mm - la hauteur du verre de la porte, du bord du receveur de douche au bord supérieur du verre, est de 1500 mm.

Verre de sécurité trempé

Metacryl

Couleurs des profils

- Technique de collage
- Technique de la charnière encastrée
- Charnière à 180°
- Charnière à 180° automatic close
- Charnière de „élévation/abaissement“ réglable
- Mécanisme de „élévation/abaissement“ réglable
- Parois coulissantes séparables | Parois coulissantes séparables aimantées
- Roulettes avec réglage en hauteur
- Roulettes avec verres de sécurité réglable
- Portes avec roulettes de réglage linéaire
- Adaptabilité au mur avec verre de sécurité réglable
- Adaptabilité au mur avec vis télescopique
- Ajustement profil du cadre „griox“
- ACS - automatic close & stop | AC - automatic close
- Parois coulissantes séparables

Nouvelle approche des mesures spéciales: avec les lignes libero 5000, libero 4000, acqua 5000, pura 5000, pura R 5000, princess 4000, multi - S 4000, gallery 3000, vela 2000, acqua R 5000, natura 4000, multi 3000 glass, multi 3000, stila 2000, prima 2000 glass et prima 2000 les mesures spéciales aussi bien en largeur qu'en hauteur sont traitées en tant qu'articles séparés avec leurs propres références et prix.

Codification duka (codes articles)

natura 4000
Quadra
WPF99 - 07/2017

Délai de livraison 1 semaine
2-3 semaines

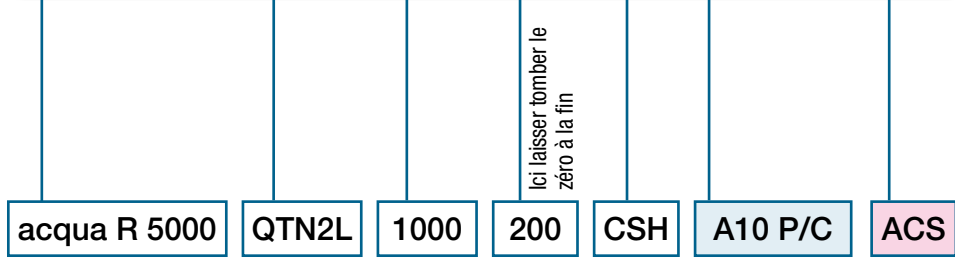
Porte coulissante à 2 éléments pour niche
 adapté aussi pour combinaison avec paroi latérale raccourcie
 art. A-SV L/R
 1 élément coulissant, 1 paroi fixe

AR-ST2N L élément fixe gauche

AR-ST2N R élément fixe droit

Informations produit
 Avec profil horizontal en bas.
 À partir de 1400 mm (article standard)/1182 mm (mesures spéciales) de largeur 2 emballages:
 V1A: élément coulissant
 V1B: élément fixe

article	extensibilité		largeur entrée A	Couleur	Hauteur: 1950 mm verre de sécurité 6 mm		
	adaptable à niche (de... à...)				A10	TS10	AG10, ST10
ARTICLE STANDARD							
AR-ST2N L 1000	971 - 1005		426	SL	989	1.009	1.136
AR-ST2N R 1000				SHL	1.030	1.091	1.227
AR-ST2N L 1200	1171 - 1205		526	SL	988	1.065	1.210
AR-ST2N R 1200				SHL	1.085	1.162	1.307
AR-ST2N L 1400	1371 - 1405		626	SL	1.031	1.134	1.289
AR-ST2N R 1400				SHL	1.134	1.237	1.392
AR-ST2N L 1500	1471 - 1505		676	SL	1.314	1.225	1.393
AR-ST2N R 1500				SHL	1.225	1.337	1.504
AR-ST2N L 1600	1571 - 1605		726	SL	1.199	1.275	1.449
AR-ST2N R 1600				SHL	1.275	1.391	1.565
AR-ST2N L 1700	1671 - 1705		776	SL	1.199	1.275	1.449
AR-ST2N R 1700				SHL	1.275	1.391	1.565
MESURE SPECIALE							
	largeur spéciale	hauteur standard					
AR-ST2N L SB1	de 870 à 1200	1950	71 - 535	SL	1.025	1.128	1.291
AR-ST2N R SB1				SHL	1.128	1.230	1.384
AR-ST2N L SB2	de 1201 à 1400	1950	36 - 635	SL	1.034	1.203	1.368
AR-ST2N R SB2				SHL	1.203	1.313	1.477
AR-ST2N L SB3	de 1401 à 1600	1950	36 - 735	SL	1.180	1.298	1.475
AR-ST2N R SB3				SHL	1.298	1.416	1.593
AR-ST2N L SB4	de 1601 à 1800	1950	36 - 835	SL	1.285	1.392	1.581
AR-ST2N R SB4				SHL	1.392	1.518	1.708
MESURE SPECIALE							
	largeur spéciale	hauteur spéciale					
AR-ST2N L SH1	de 870 à 1200	jusqu'à 2050	71 - 535	SL	1.199	1.286	1.461
AR-ST2N R SH1				SHL	1.286	1.403	1.578
AR-ST2N L SH2	de 1201 à 1400	jusqu'à 2050	36 - 635	SL	1.233	1.356	1.541
AR-ST2N R SH2				SHL	1.356	1.480	1.665
AR-ST2N L SH3	de 1401 à 1600	jusqu'à 2050	36 - 735	SL	1.315	1.447	1.644
AR-ST2N R SH3				SHL	1.447	1.578	1.775
AR-ST2N L SH4	de 1601 à 1800	jusqu'à 2050	36 - 835	SL	1.335	1.535	1.744
AR-ST2N R SH4				SHL	1.535	1.674	1.883
découpe oblique/interne non réalisables pour cet article							
FINITION DU VERRE	Traitement de surface du verre (il est impossible d'appliquer les deux traitements sur un seul verre)						Prix supplémentaire
Protect	Protection de la surface du verre avec effet anti-gouttes (glissement de l'eau plus rapide).						125
ProCare	Protection de la surface du verre anticorrosion (TIMELESS), Disponible uniquement sur le verre A10.						132
ACS	automatic close & stop						98
AC	automatic close						66
Informations complémentaires Pour l'article „mesure spéciale en largeur“ ou „ mesure spéciale en largeur et/ou hauteur“ entrer la mesure souhaitée. La porte est livrée avec une extensibilité de -10 / +24 mm.							
Note pour montage Comme il s'agit d'une porte pour niche, elle est aussi adaptée pour le montage au sol - motivé verre. Attention, la position des profils au mur est modifiée. Voir indications détaillées à la fin de la collection ou sur la feuille pour montage.							



Si la protection de surface „Protect“ est souhaitée, il faut ajouter „P“ au code.
 Si la protection de surface „ProCare“ est souhaitée, il faut ajouter „C“ au code.

La fermeture automatique (ACS, AC) et les variantes charnières (SOW, SOB , CUB) sont signalés à la fin des codes.

Des modifications techniques, déviations de couleurs et erreur sont possibles.

Explication des informations de montage

Dans ce tarif vous trouverez en plus des indications habituelles pour un montage sur bac de douche avec un recul par rapport au bord, aussi des indications des mesures pour lesquelles ces articles standard peuvent convenir à un montage au sol en milieu de verre. Ces indications sont prévues pour les modèles avec profils verticaux.

Pour les modèles libero 5000, libero 4000, acqua 5000, pura 5000, pura R 5000, princess 4000, multi-S 4000, gallery 3000, vela 2000, acqua R 5000, natura 4000 et stila 2000 vous trouvez pour ces différents modes de montage 2 articles séparés, qui s'apparente à la façon de monter. Avec tous les autres modèles vous trouvez seulement les indications pour un montage traditionnel dur bac de douche (avec recul)!

Montage traditionnel sur receveur de douche (avec recul)



montage classique sur bac de douche - Montage avec recul! (plage de réglage WWM)

La plage de réglage dans les colonnes avec l'indication „VWM“ (montage sur receveur de douche) donne une indication seulement pour un montage sur bac de douche. Le recul par rapport au bord est bien décrit dans les notices de montage ainsi que dans le tarif.

Attention: pour les lignes libero 5000, libero 4000, acqua 5000, pura 5000, pura R 5000, princess 4000, multi-S 4000, gallery 3000, vela 2000, acqua R 5000, natura 4000 et stila 2000 vous trouvez les dimensions de chaque situation de montage sur bac de douche dans le tableau correspondant.

„VWM“ - avec cette indication vous trouvez la plage de réglage pour montage sur receveur de douche avec bord conventionnel

montage classique sur bac de douche - Montage avec recul!



Montage sur bac de douche - ras du sol
Montage avec recul!



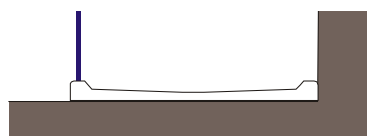
Les portes de douche pour un montage classique sur tub (recul) sont exclusivement prévus pour le placement sur bac de douche, et ne sont pour cette raison pas montées sur le bord extérieur.

Pour la position du profil mural, veuillez respecter les indications dans la notice de montage. Pour la plage de réglage voir indications dans la colonne „VWM“, laquelle vous indiquera pour quelle situation l'art standard est adapté.

Si ces mesures ne devaient pas convenir, une sur-mesure devra être commandée.

Indication

Si le bac de douche est monté au même niveau que le sol, on peut aussi monter une version montage sur bac normal avec le recul habituel.



Si vous désirez un autre positionnement du verre ou du profilé, une paroi sur-mesure doit être commandée. La commande doit être accompagnée d'une feuille de mesures spéciales et de la fiche de montage au sol à la fin de la liste de prix. Veuillez trouver celles-ci sur duka.net „download area“.

Attention : avec un montage au sol, où le verre est placé au milieu du joint, il faut être certain qu'il s'agisse d'un joint étanche qui ne nécessite aucun entretien.

Montage milieu de verre - montage au sol



Montage au sol (mesures montage au sol milieu de verre - VGM)

La plage de réglage dans les colonnes avec l'indication „VGM“ (montage au sol milieu de verre) donne une indication seulement pour un montage au sol avec positionnement milieu de verre. L'endroit exact pour le positionnement du profilé mural est bien décrit dans les notices de montage ainsi que dans le tarif.

Attention: pour les lignes libero 5000, libero 4000, acqua 5000, pura 5000, pura R 5000, princess 4000, multi-S 4000, gallery 3000, vela 2000, acqua R 5000, natura 4000 et stila 2000 et vous trouverez les dimensions de chaque situation de montage au sol - milieu de verre - dans le tableau correspondant.

“VGM“ - avec cette indication vous trouvez la plage de montage au sol milieu de verre

Suivant les instructions - plage de réglage dans la colonne „VGM - montage au sol milieu de verre“, les articles standard pour montage sur receveur de douche, peuvent être placés sur le carrelage en position milieu de verre. Attention, la position du profilé et/ou des charnières change (voir notice de montage)!

Si ces dimensions ne correspondent pas à vos souhaits, une paroi sur-mesure doit être réalisée. La commande doit être accompagnée de la fiche spéciale de montage au sol. (voir fin du tarif ou duka.net „download area“)

montage au sol sur bac de douche - Montage bord de bac de douche extérieur = milieu de verre!



montage au sol extérieur carrelages douche = milieu de verre!



montage au sol sans joint
Plage de mesure - milieu de verre!



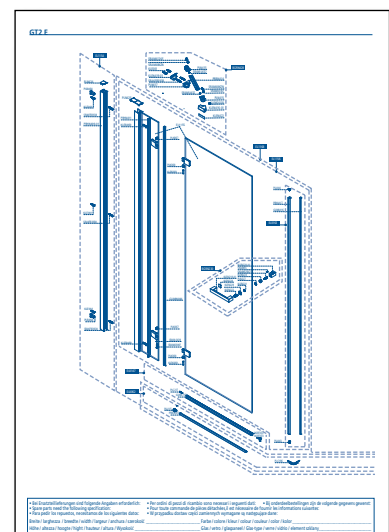
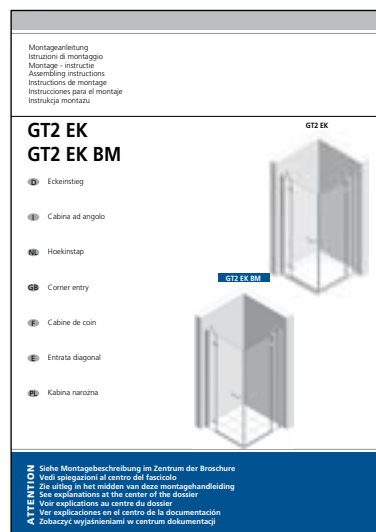
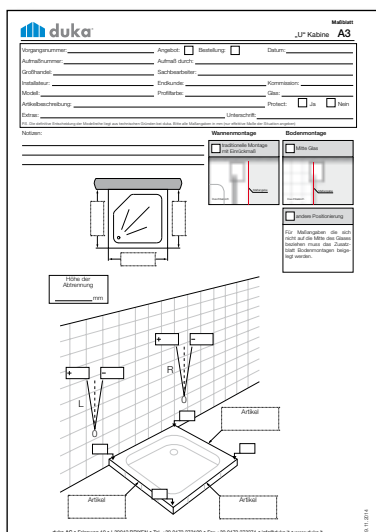
Mesures spéciales

Depuis toujours, duka s'est imposé comme spécialiste du sur-mesure. Grâce au développement et à la production à l'intérieur de l'entreprise, nous pouvons proposer aux clients des solutions, même pour les situations les plus difficiles. Afin de faciliter les demandes pour solutions sur-mesure et garantir un échange d'informations optimal, duka propose sur son site web des schéma interactifs sur lesquels toutes les informations importantes peuvent être indiquées très facilement. Après avoir décidé quel modèle a votre préférence, simplement choisir le formulaire correspondant, remplir les informations nécessaires, joindre la commande et c'est tout !



Bien entendu nous proposons sur notre site web d'autres documentations utiles pour tous les modèles:

- toutes les notices de montage duka, qui garantissent pas à pas le montage professionnel de nos parois de douche
- nos vues explosées, sur lesquelles vous trouverez rapidement et de façon claire tous les éléments utilisés d'un article, ce qui vous permettra de recevoir rapidement la pièce détachée demandée !
- un aperçu de tous les emballages de produits avec indication des mesures et des matériaux utilisés.





Îlot de douche

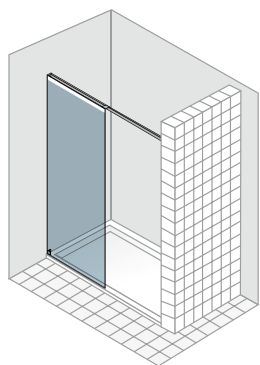


Île de douche paroi latérale libre sans cadre

pour niche
1 paroi fixe, 1 rail stabilisant parallèle



FQN L - gauche



Cet article sera seulement fourni sur mesure.
Une prise de mesure est indispensable. Veuillez utiliser nos feuilles de mesures spéciales ou contactez notre service de prise de mesures.

FQN R - droite

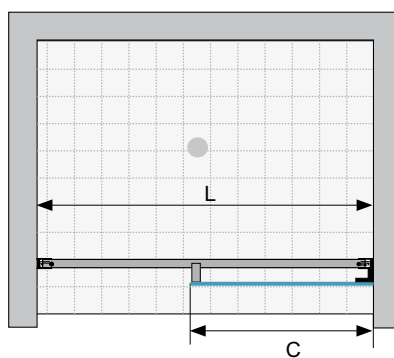
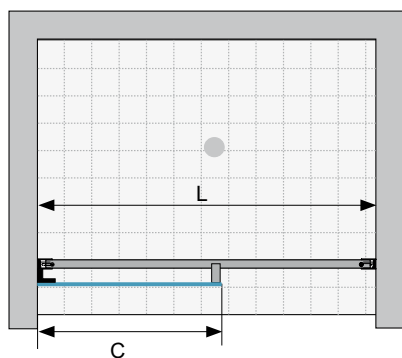
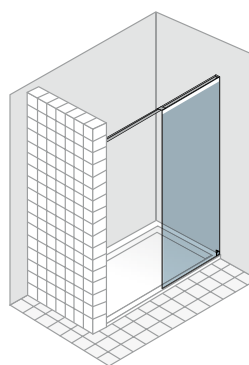


Image: FQN L

Artikel	mesures situation		rail stabilisant adapté à une niche maximal de...	Couleur	Hauteur: - mm Verre "Sekurit" 8 mm			
	mesure C mesure spéciale en largeur de... à...				L	AQB10, AQ10	TQ10	GQ10
MESURE SPÉCIALE	largeur spéciale	hauteur						
FQN L SB1	de 150 à 700	jusqu'à 2000	1500	CSH	963	1.011	1.059	1.107
FQN R SB1								
FQN L SB2	de 701 à 900	jusqu'à 2000	1900	CSH	1.011	1.062	1.112	1.163
FQN R SB2								
FQN L SB3	de 901 à 1100	jusqu'à 2000	2300	CSH	1.063	1.116	1.169	1.222
FQN R SB3								
FQN L SB4	de 1101 à 1300*	jusqu'à 2000	2400	CSH	1.126	1.182	1.239	1.295
FQN R SB4								
FQN L SB5	de 1301 à 1500*	jusqu'à 2000	2400	CSH	1.195	-	1.315	1.374
FQN R SB5								
MESURE SPÉCIALE	largeur spéciale	hauteur spéciale						
FQN L SH1	de 150 à 700	de 2001 à 2250	1500	CSH	1.061	1.114	1.167	1.220
FQN R SH1								
FQN L SH2	de 701 à 900	de 2001 à 2250	1900	CSH	1.111	1.167	1.222	1.278
FQN R SH2								
FQN L SH3	de 901 à 1100	de 2001 à 2250	2300	CSH	1.163	1.221	1.279	1.337
FQN R SH3								
FQN L SH4	de 1101 à 1300*	de 2001 à 2250	2400	CSH	1.226	1.287	1.349	1.410
FQN R SH4								
FQN L SH5	de 1301 à 1500*	de 2001 à 2250	2400	CSH	1.294	-	1.423	1.488
FQN R SH5								
découpe oblique/interne	La valeur indiquée à droite est ajoutée au prix de l'article de référence.				Prix supplémentaire			
découpe oblique	Découpes obliques seulement possibles du côté de la fixation et sur la partie inférieure jusqu'à 8 mm, sans supplément de prix.				-			
découpe interne	Découpe possible uniquement sur le côté de la fixation murale				83			
FINITION DU VERRE	Traitement de surface du verre (il est impossible d'appliquer les deux traitements sur un seul verre)				Prix supplémentaire			
Protect	Protection de la surface du verre avec effet anti-gouttes (glissement de l'eau plus rapide).				125			
ProCare	Protection de la surface du verre anticorrosion (TIMELESS). Disponible uniquement sur le verre AQ10 et AQB10.				132			
Informations complémentaires	* Le verre TQ10 est seulement disponible jusqu'à une largeur maximale de 1250 mm. Pour l'article "mesure spéciale en largeur" ou " mesure spéciale en largeur et/ou hauteur" entrer la mesure souhaitée. Pour indications spéciales ou restrictions, voir détails à la fin de la gamme de produit.							
Note pour montage au sol	Cet article est aussi adapté au montage sur sol, moitié du verre. Attention, la position de l'angle de montage au mur est modifiée. Voir indications détaillées à la fin de la collection ou sur la feuille pour montage.							

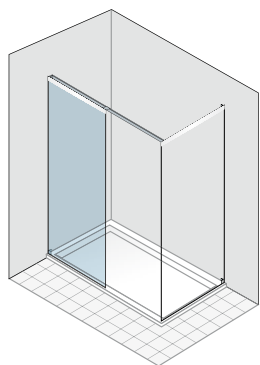


Île de douche sans cadre

pour combinaison avec paroi latérale art. FQS R/L
1 paroi fixe, 1 rail stabilisant parallèle



FQW L - gauche



Cet article sera seulement fourni sur mesure.

Une prise de mesure est indispensable. Veuillez utiliser nos feuilles de mesures spéciales ou contactez notre service de prise de mesures.

FQW R - droite

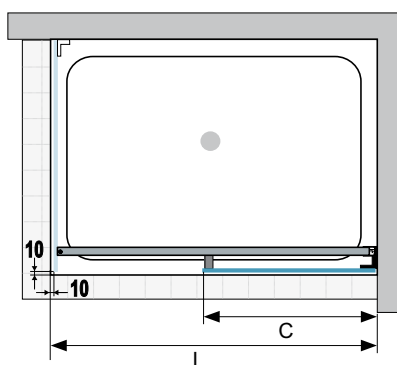
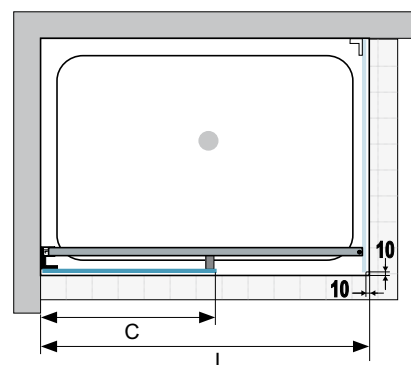
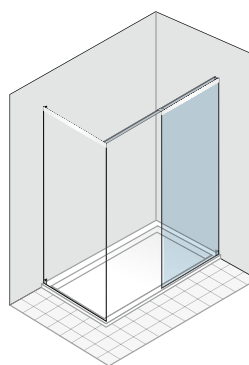


Image: FQW L + FQS R

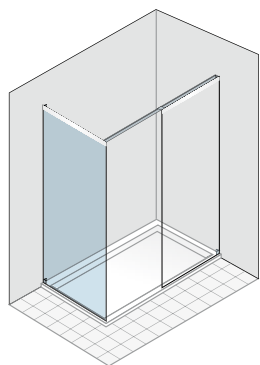
article	MONTAGE BAC À DOUCHE mesures situation		rail stabilisant adapté à une niche maximal de... L	Couleur	Hauteur: - mm Verre "Sekurit" 8 mm			
	mesure C	mesure spéciale en largeur de... à...			AQB10, AQ10	TQ10	GQ10	STQ10
MESURE SPÉCIALE	largeur spéciale	hauteur						
FQW L SB1 FQW R SB1	de 150 à 700	jusqu'à 2000	1500	CSH	953	1.001	1.048	1.096
FQW L SB2 FQW R SB2	de 701 à 900	jusqu'à 2000	1900	CSH	1.000	1.050	1.100	1.150
FQW L SB3 FQW R SB3	de 901 à 1100	jusqu'à 2000	2300	CSH	1.051	1.104	1.156	1.209
FQW L SB4 FQW R SB4	de 1101 à 1300*	jusqu'à 2000	2400	CSH	1.114	1.170	1.225	1.281
FQW L SB5 FQW R SB5	de 1301 à 1500*	jusqu'à 2000	2400	CSH	1.181	-	1.299	1.358
MESURE SPÉCIALE	largeur spéciale	hauteur spéciale						
FQW L SH1 FQW R SH1	de 150 à 700	de 2001 à 2250	1500	CSH	1.053	1.106	1.158	1.211
FQW L SH2 FQW R SH2	de 701 à 900	de 2001 à 2250	1900	CSH	1.100	1.155	1.210	1.265
FQW L SH3 FQW R SH3	de 901 à 1100	de 2001 à 2250	2300	CSH	1.151	1.209	1.266	1.324
FQW L SH4 FQW R SH4	de 1101 à 1300*	de 2001 à 2250	2400	CSH	1.214	1.275	1.335	1.396
FQW L SH5 FQW R SH5	de 1301 à 1500*	de 2001 à 2250	2400	CSH	1.281	-	1.409	1.473
découpe oblique/ interne	La valeur indiquée à droite est ajoutée au prix de l'article de référence.				Prix supplémentaire			
découpe oblique	Découpes obliques seulement possibles du côté de la fixation et sur la partie inférieure jusqu'à 8 mm, sans supplément de prix.				-			
découpe interne	Découpe possible uniquement sur le côté de la fixation murale				83			
FINITION DU VERRE	Traitement de surface du verre (il est impossible d'appliquer les deux traitements sur un seul verre)				Prix supplémentaire			
Protect	Protection de la surface du verre avec effet anti-gouttes (glissement de l'eau plus rapide).				125			
ProCare	Protection de la surface du verre anticorrosion (TIMELESS). Disponible uniquement sur le verre AQ10 et AQB10.				132			
Informations complé- mentaires	* Le verre TQ10 est seulement disponible jusqu'à une largeur maximale de 1250 mm. Pour l'article "mesure spéciale en largeur" ou " mesure spéciale en largeur et/ou hauteur" entrer la mesure souhaitée. Ces articles sont adaptés seulement pour un montage sur receveur. Pour indications spéciales ou restrictions, voir détails à la fin de la gamme de produit.							

Île de douche paroi latérale sans cadre

pour combinaison avec art. FQW R/L, FQW2 R/L



FQS L - gauche



Cet article sera seulement fourni sur mesure. Une prise de mesure est indispensable. Veuillez utiliser nos feuilles de mesures spéciales ou contactez notre service de prise de mesures.

FQS R - droite

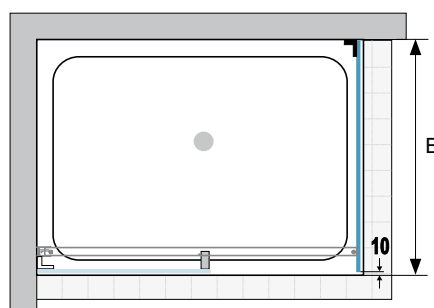
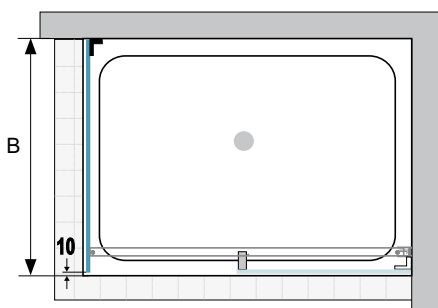
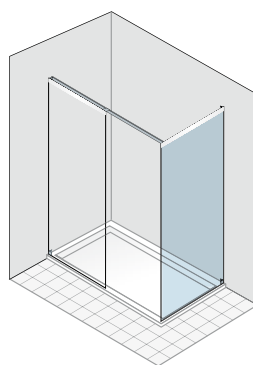


Image: FQS R + FQW L

île de douche

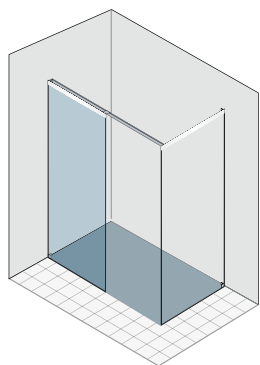
article	MONTAGE BAC À DOUCHE mesures situation		Couleur	Hauteur: - mm Verre "Sekurit" 8 mm			
	mesure B	mesure spéciale en largeur de... à...		AQB10, AQ10	TQ10	GQ10	STQ10
MESURE SPÉCIALE	largeur spéciale	hauteur					
FQS L SB1	de 150 à 700	jusqu'à 2000	CSH	810	851	891	932
FQS R SB1							
FQS L SB2	de 701 à 900	jusqu'à 2000	CSH	851	894	936	979
FQS R SB2							
FQS L SB3	de 901 à 1100	jusqu'à 2000	CSH	904	949	994	1.040
FQS R SB3							
FQS L SB4	de 1101 à 1400*	jusqu'à 2000	CSH	976	1.025	1.074	1.122
FQS R SB4							
MESURE SPÉCIALE	largeur spéciale	hauteur spéciale					
FQS L SH1	de 150 à 700	de 2001 à 2250	CSH	910	956	1.001	1.047
FQS R SH1							
FQS L SH2	de 701 à 900	de 2001 à 2250	CSH	950	998	1.045	1.093
FQS R SH2							
FQS L SH3	de 901 à 1100	de 2001 à 2250	CSH	1.003	1.053	1.103	1.153
FQS R SH3							
FQS L SH4	de 1101 à 1400*	de 2001 à 2250	CSH	1.076	1.130	1.184	1.237
FQS R SH4							
découpe oblique/interne	La valeur indiquée à droite est ajoutée au prix de l'article de référence.			Prix supplémentaire			
découpe oblique ou interne	Les coupes en biseau jusqu'à 8 mm ne sont pas facturées.			83			
découpe oblique et interne	Les coupes en biseau jusqu'à 8 mm ne sont pas facturées.			113			
FINITION DU VERRE	Traitement de surface du verre (il est impossible d'appliquer les deux traitements sur un seul verre)			Prix supplémentaire			
Protect	Protection de la surface du verre avec effet anti-gouttes (glissement de l'eau plus rapide).			125			
ProCare	Protection de la surface du verre anticorrosion (TIMELESS). Disponible uniquement sur le verre AQ10 et AQB10.			132			
Informations complémentaires	* Le verre TQ10 est seulement disponible jusqu'à une largeur maximale de 1250 mm. Pour l'article "mesure spéciale en largeur" ou " mesure spéciale en largeur et/ou hauteur" entrer la mesure souhaitée. Ces articles sont adaptés seulement pour un montage sur receveur. Pour indications spéciales ou restrictions, voir détails à la fin de la gamme de produit.						

Île de douche sans cadre

pour combinaison avec paroi latérale art. FQS R/L
1 paroi fixe, 1 rail stabilisant parallèle



FQW L - gauche



Cet article sera seulement fourni sur mesure.

Une prise de mesure est indispensable. Veuillez utiliser nos feuilles de mesures spéciales ou contactez notre service de prise de mesures.

FQW R - droite

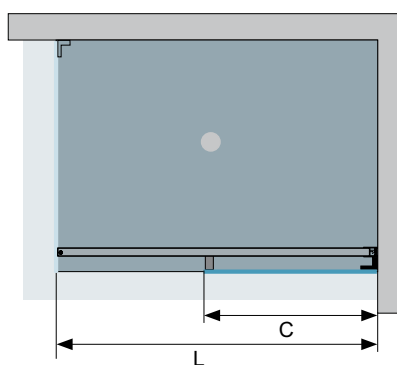
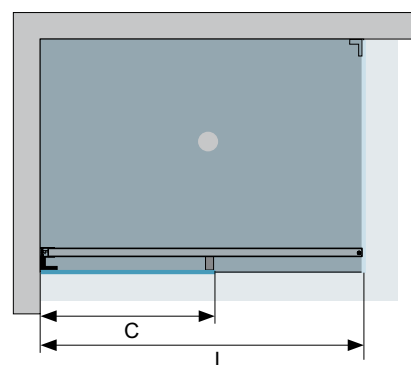
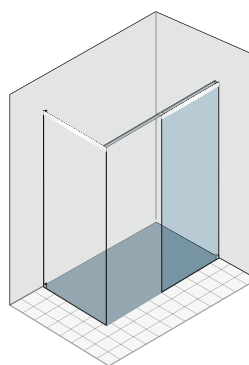


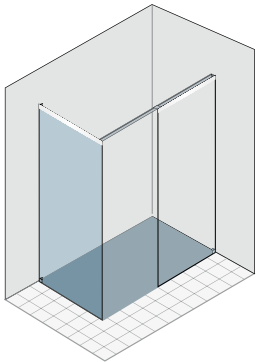
Image: FQW L + FQS R

article	MONTAGE RAS DU SOL - moitié du verre mesures situation		rail stabilisant adapté à une niche maximal de... L	Couleur	Hauteur: - mm Verre "Sekurit" 8 mm			
	mesure C	mesure spéciale en largeur de... à...			AQB10, AQ10	TQ10	GQ10	STQ10
MESURE SPÉCIALE	largeur spéciale	hauteur						
FQW L XB1	de 150 à 700	jusqu'à 2000	1500	CSH	953	1.001	1.048	1.096
FQW R XB1								
FQW L XB2	de 701 à 900	jusqu'à 2000	1900	CSH	1.000	1.050	1.100	1.150
FQW R XB2								
FQW L XB3	de 901 à 1100	jusqu'à 2000	2300	CSH	1.051	1.104	1.156	1.209
FQW R XB3								
FQW L XB4	de 1101 à 1300	jusqu'à 2000	2400	CSH	1.114	1.170	1.225	1.281
FQW R XB4								
FQW L XB5	de 1301 à 1500	jusqu'à 2000	2400	CSH	1.181	-	1.299	1.358
FQW R XB5								
MESURE SPÉCIALE	largeur spéciale	hauteur spéciale						
FQW L XH1	de 150 à 700	de 2001 à 2250	1500	CSH	1.053	1.106	1.158	1.211
FQW R XH1								
FQW L XH2	de 701 à 900	de 2001 à 2250	1900	CSH	1.100	1.155	1.210	1.265
FQW R XH2								
FQW L XH3	de 901 à 1100	de 2001 à 2250	2300	CSH	1.151	1.209	1.266	1.324
FQW R XH3								
FQW L XH4	de 1101 à 1300	de 2001 à 2250	2400	CSH	1.214	1.275	1.335	1.396
FQW R XH4								
FQW L XH5	de 1301 à 1500	de 2001 à 2250	2400	CSH	1.281	-	1.409	1.473
FQW R XH5								
découpe oblique/interne	La valeur indiquée à droite est ajoutée au prix de l'article de référence.				Prix supplémentaire			
découpe oblique	Découpes obliques seulement possibles du côté de la fixation et sur la partie inférieure jusqu'à 8 mm, sans supplément de prix.				-			
découpe interne	Découpe possible uniquement sur le côté de la fixation murale				83			
FINITION DU VERRE	Traitement de surface du verre (il est impossible d'appliquer les deux traitements sur un seul verre)				Prix supplémentaire			
Protect	Protection de la surface du verre avec effet anti-gouttes (glissement de l'eau plus rapide).				125			
ProCare	Protection de la surface du verre anticorrosion (TIMELESS). Disponible uniquement sur le verre AQ10 et AQB10.				132			
Informations complémentaires	* Le verre TQ10 est seulement disponible jusqu'à une largeur maximale de 1250 mm. Pour l'article "mesure spéciale en largeur" ou " mesure spéciale en largeur et/ou hauteur" entrer la mesure souhaitée. Ces articles sont adaptés pour montage sur receveur et au sol, moitié du verre. Pour indications spéciales ou restrictions, voir détails à la fin de la gamme de produit.							

Île de douche paroi latérale sans cadre
pour combinaison avec art. FQW R/L, FQW2 R/L



FQS L - gauche



Cet article sera seulement fourni sur mesure.
Une prise de mesure est indispensable. Veuillez utiliser nos feuilles de mesures spéciales ou contactez notre service de prise de mesures.

FQS R - droite

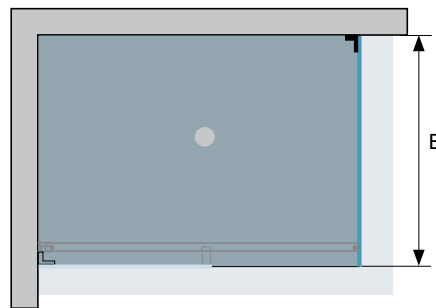
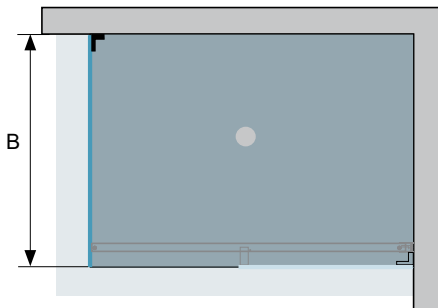
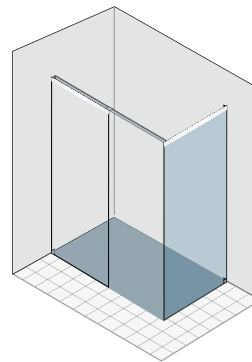


Image: FQS L + FQW2 R

article	MONTAGE RAS DU SOL - moitié du verre mesures situation		Couleur	Hauteur: - mm Verre "Sekurit" 8 mm			
	mesure B	mesure spéciale en largeur de... à...		AQB10, AQ10	TQ10	GQ10	STQ10
MESURE SPÉCIALE	largeur spéciale	hauteur					
FQS L XB1 FQS R XB1	de 150 à 700	jusqu'à 2000	CSH	810	851	891	932
FQS L XB2 FQS R XB2	de 701 à 900	jusqu'à 2000	CSH	851	894	936	979
FQS L XB3 FQS R XB3	de 901 à 1100	jusqu'à 2000	CSH	904	949	994	1.040
FQS L XB4 FQS R XB4	de 1101 à 1400	jusqu'à 2000	CSH	976	1.025	1.074	1.122
MESURE SPÉCIALE	largeur spéciale	hauteur spéciale					
FQS L XH1 FQS R XH1	de 150 à 700	de 2001 à 2250	CSH	910	956	1.001	1.047
FQS L XH2 FQS R XH2	de 701 à 900	de 2001 à 2250	CSH	950	998	1.045	1.093
FQS L XH3 FQS R XH3	de 901 à 1100	de 2001 à 2250	CSH	1.003	1.053	1.103	1.153
FQS L XH4 FQS R XH4	de 1101 à 1400	de 2001 à 2250	CSH	1.076	1.130	1.184	1.237
découpe oblique/ interne	La valeur indiquée à droite est ajoutée au prix de l'article de référence.			Prix supplémentaire			
découpe oblique ou interne	Les coupes en biseau jusqu'à 8 mm ne sont pas facturées.			83			
découpe oblique et interne	Les coupes en biseau jusqu'à 8 mm ne sont pas facturées.			113			
FINITION DU VERRE	Traitement de surface du verre (il est impossible d'appliquer les deux traitements sur un seul verre)			Prix supplémentaire			
Protect	Protection de la surface du verre avec effet anti-gouttes (glissement de l'eau plus rapide).			125			
ProCare	Protection de la surface du verre anticorrosion (TIMELESS). Disponible uniquement sur le verre AQ10 et AQB10.			132			
Informations complé- mentaires	* Le verre TQ10 est seulement disponible jusqu'à une largeur maximale de 1250 mm. Pour l'article "mesure spéciale en largeur" ou " mesure spéciale en largeur et/ou hauteur" entrer la mesure souhaitée. Ces articles sont adaptés pour montage sur receveur et au sol, moitié du verre. Pour indications spéciales ou restrictions, voir détails à la fin de la gamme de produit.						

Possibilité de mesure spéciale

◆ possible ◇ pas possible

article	Largeur		Hauteur max	Découpe oblique	Découpe interne
	min	max			
FQN L/R - FQW L/R	150	1500	2250	◆①	◆①
FQS L/R	150	1400	2250	◆①	◆①
rail stabilisant	-	2400	-		

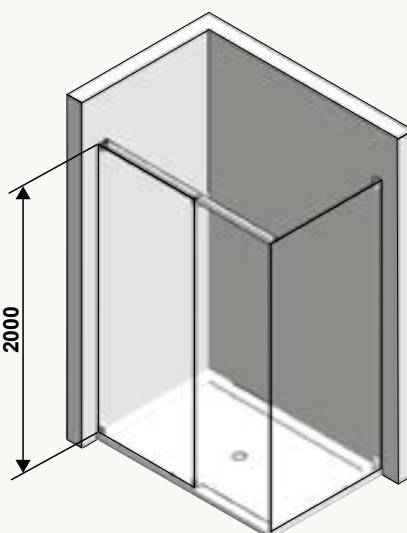
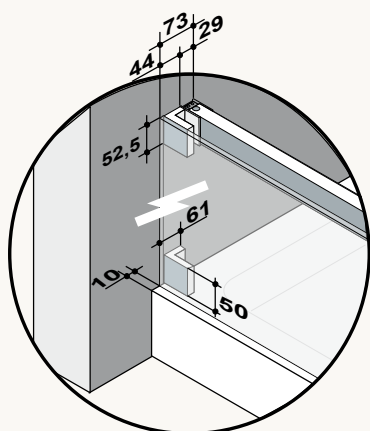
Note ① Comme les coupes en biseau et les découpes sont limitées, veuillez contacter l'usine.

Indications pour Mesures spéciales Delai de livraison de l'usine 2-3 semaines .
Veuillez s'il vous-plaît joindre le dessin précis de la situation en utilisant nos formulaires.
La séparation est réalisée selon votre situation.
Constructions en "U" sont seulement possibles sur requête. Voir rubrique "parois en U".

Informations techniques pour le montage sur bac à douche

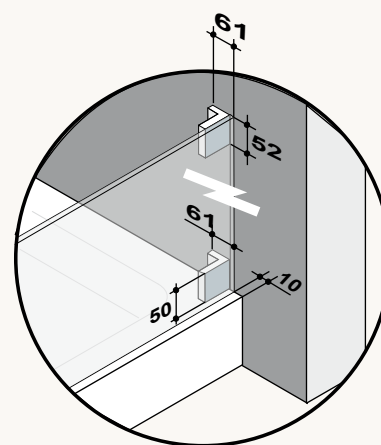
Veuillez vérifier le niveau horizontal du receveur de douche.
La cloison de douche pour montage sur receveur est prévue pour le placement sur bac à douche et ne sera pour cette raison pas montée sur le bord extérieur.
Veuillez respecter les indications pour "montage sur receveur" dans la notice de montage.

**position fixation/charnière murale
Pour montage sur receveur**

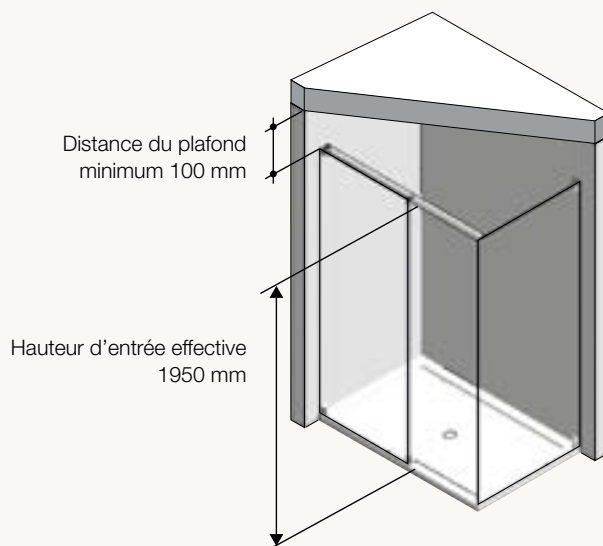


Hauteur d'entrée effective 1950 mm

**position fixation/charnière murale
Pour montage sur receveur**



**Hauteur d'entrée effective
1950 mm**



ATTENTION: Le mur à gauche ou à droite peut avoir une courbure maximale de 6 mm

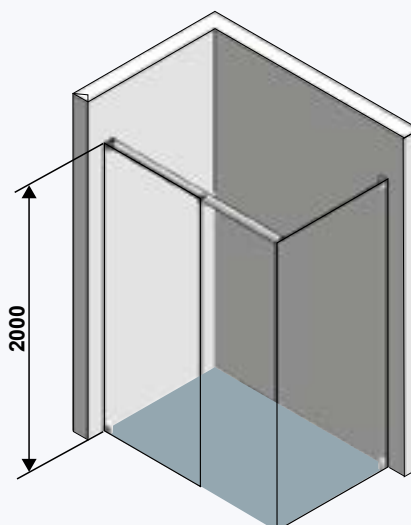
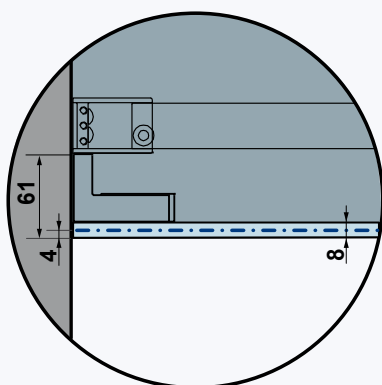
Informations techniques pour les articles spécialement prévus pour le montage au sol - milieu de verre

Veillez vérifier la niveau horizontal du sol.

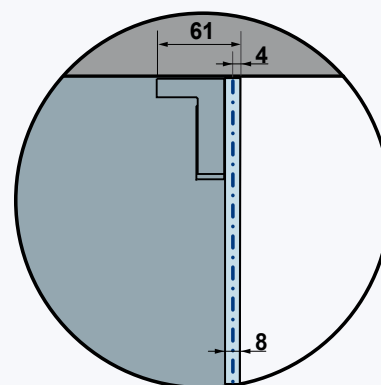
Si vous voulez un montage au sol - milieu de verre, veuillez commander les références spéciales pour montage au sol - par ex. FQS L XB1 - Seulement disponibles sur mesure. Le verre est exactement centré sur les dimensions désirées -/ commandés. Pour les réglages voir indications par article. Pour le montage veuillez suivre les indications pour montage au sol - milieu de verre dans la notice de montage. Si une autre position est souhaitée, ceci doit être communiqué à la commande. Veuillez utiliser pour ceci nos fiches spéciales - feuilles de mesures que vous trouverez sur www.duka.it "download area".

Pour un montage au sol, où le verre est placé au milieu du joint, il faut être certain qu'il s'agit d'un joint étanche qui ne nécessite aucun entretien.

position fixation/charnière murale pour montage au sol milieu de verre



position fixation/charnière murale pour montage au sol milieu de verre



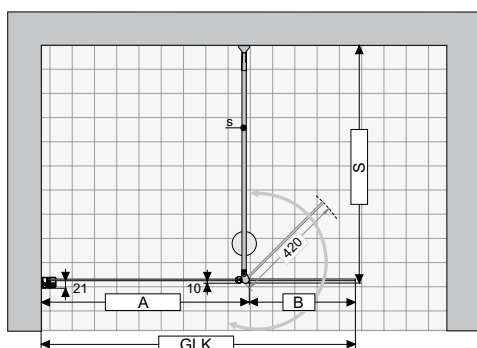
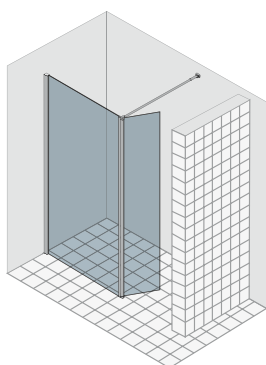
--- Indication de mesure montage au sol - milieu de verre

Île de douche à 2 éléments

1 paroi fixe, 1 support, 1 élément pivotant 180°



PE 6GFT1



Informations produit

réversible

hauteur support = 2010 mm (bord supérieur fixation côté du mur)

unités d'emballage: 2
V1: élément battant
V2: élément fixe

Image: PE 6GFT1

article	longueur totale - adaptabilité largeur		élément fixe	largeur de la porte		longueur du support	Couleur	Hauteur: 2000 mm Verre "Sekurit" 6 mm		
	GLK			A	B			S	A10, C10	TS10
MESURE STANDARD										
PE 6GFT1 1200	1159 - 1184		765-790	394	1200**		SIL	1.036	1.140	1.243
							SHL	1.140	1.243	1.347
PE 6GFT1 1300	1259 - 1284		865-890	394	1200**		SIL	1.055	1.161	1.266
							SHL	1.161	1.266	1.372
PE 6GFT1 1400	1359 - 1384		965-990	394	1200**		SIL	1.099	1.209	1.319
							SHL	1.209	1.319	1.429
PE 6GFT1 1500	1459 - 1484		1065-1090	394	1200**		SIL	1.138	1.252	1.366
PE 6GFT1 1600	1559 - 1584		1165-1190	394	1200**		SHL	1.252	1.366	1.479
PE 6GFT1 1700	1659 - 1684*		1265-1290*	394	1200**		SIL	1.180	1.298	1.416
							SHL	1.298	1.416	1.534
MESURE SPÉCIALE										
	largeur spéciale	hauteur standard								
PE 6GFT1 SB1	de 1000 à 1200	2000	606 806	394	1200**		SIL	1.036	1.140	1.243
							SHL	1.140	1.243	1.347
PE 6GFT1 SB2	de 1201 à 1400	2000	807 1006	394	1200**		SIL	1.099	1.209	1.319
							SHL	1.209	1.319	1.429
PE 6GFT1 SB3	de 1401 à 1600	2000	1007 1206	394	1200**		SIL	1.138	1.252	1.366
							SHL	1.252	1.366	1.479
PE 6GFT1 SB4	de 1601 à 1800*	2000	1207 1404*	394	1200**		SIL	1.203	1.323	1.444
							SHL	1.323	1.444	1.564
MESURE SPÉCIALE										
	largeur spéciale	hauteur spéciale								
PE 6GFT1 SH1	de 1000 à 1200	jusqu'à 2000	606 806	394	1200**		SIL	1.200	1.320	1.440
							SHL	1.320	1.440	1.560
PE 6GFT1 SH2	de 1201 à 1400	jusqu'à 2000	807 1006	394	1200**		SIL	1.263	1.389	1.516
							SHL	1.389	1.516	1.642
PE 6GFT1 SH3	de 1401 à 1600	jusqu'à 2000	1007 1206	394	1200**		SIL	1.300	1.430	1.560
							SHL	1.430	1.560	1.690
PE 6GFT1 SH4	de 1601 à 1800*	jusqu'à 2000	1207 1404*	394	1200**		SIL	1.366	1.503	1.639
							SHL	1.503	1.639	1.776
découpe oblique/interne								En cas de coupes en biseau et encoches, on applique principalement le prix de la dimension spéciale de référence (largeur ou hauteur). La valeur indiquée à droite est ajoutée au prix de l'article spécial de référence.		
								Prix supplémentaire		
découpe oblique ou interne								88		
découpe oblique et interne								120		
FINITION DU VERRE								Prix supplémentaire		
Protect								125		
ProCare								132		

Informations complémentaires

largeur min-max en détail: élément fixe min 300 mm - max. 1290 mm / élément battant 394 mm

Pour l'article "mesure spéciale en largeur" ou " mesure spéciale en largeur et/ou hauteur" entrer la mesure souhaitée (GLK). L'article est livré avec une adaptabilité de -10 / +15 mm.

* Le verre TS10 est seulement disponible jusqu'à une largeur maximale de 1250 mm.

** Le support peut être raccourci au moment de l'installation à la longueur souhaitée/nécessaire (max. longueur = 1337 mm). Le support est réglable de façon linéaire avec une rotation.

Cet article est adapté au montage sur receveur et au sol. Pour indications spéciales, restrictions ou INFORMATIONS SUR LE MONTAGE, voir détails à la fin de la gamme de produit.

Note pour montage au sol

Cet article est aussi adapté au montage sur sol, moitié du verre.

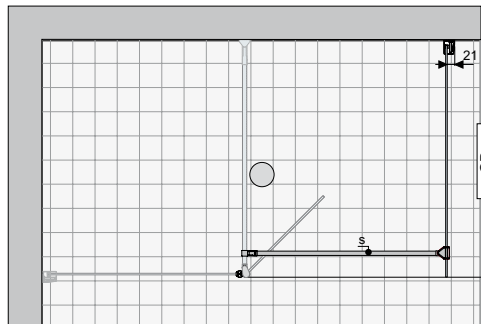
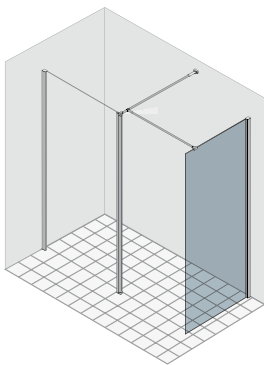
Attention, la position des profils au mur est modifiée. Voir indications détaillées à la fin de la collection ou sur la feuille pour montage.

Paroi latérale pour combinaison
îlot de douche à 2 éléments

1 paroi latérale, 1 support de connexion 90°



PE 6WK



Informations produit réversible



Image: PE 6WK + PE 6GFT1

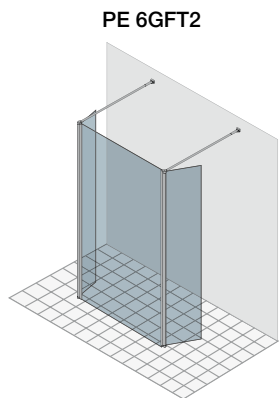
île de douche

article	extensibilité		longueur du support	Couleur	Hauteur: 2000 mm Verre "Sekurit" 6 mm		
	GB				S	A10, C10	TS10
MESURE STANDARD							
PE 6WK 750	725 - 750		900°	SIL	579	637	695
PE 6WK 800	775 - 800			SHL	608	666	724
PE 6WK 900	875 - 900		900°	SIL	594	653	713
				SHL	624	683	743
PE 6WK 1000	975 - 1000		900°	SIL	625	688	750
				SHL	656	719	781
MESURE SPÉCIALE							
	largeur spéciale	hauteur standard					
PE 6WK SB1	de 200 à 900	2000	900°	SIL	594	653	713
				SHL	624	683	743
PE 6WK SB2	de 901 à 1000	2000	900°	SIL	625	688	750
				SHL	656	719	781
PE 6WK SB3	de 1001 à 1200	2000	900°	SIL	689	758	827
				SHL	723	792	861
MESURE SPÉCIALE							
	largeur spéciale	hauteur spéciale					
PE 6WK SH1	de 200 à 900	jusqu'à 2000	900°	SIL	694	763	833
				SHL	729	798	868
PE 6WK SH2	de 901 à 1000	jusqu'à 2000	900°	SIL	724	796	869
				SHL	760	833	905
PE 6WK SH3	de 1001 à 1200	jusqu'à 2000	900°	SIL	789	868	947
				SHL	828	907	986
découpe oblique/interne	En cas de coupes en biseau et encoches, on applique principalement le prix de la dimension spéciale de référence (largeur ou hauteur). La valeur indiquée à droite est ajoutée au prix de l'article spécial de référence.					Prix supplémentaire	
découpe oblique ou interne	Découpe oblique et interne possible seulement du côté du mur ou de la fixation. Aucun coût supplémentaire pour les coupes en biseau jusqu'à 8 mm.					88	
découpe oblique et interne	Découpe oblique et interne possible seulement du côté du mur ou de la fixation. Aucun coût supplémentaire pour les coupes en biseau jusqu'à 8 mm.					120	
FINITION DU VERRE	Traitement de surface du verre (il est impossible d'appliquer les deux traitements sur un seul verre)					Prix supplémentaire	
Protect	Protection de la surface du verre avec effet anti-gouttes (glissement de l'eau plus rapide).					125	
ProCare	Protection de la surface du verre anticorrosion (TIMELESS). Disponible uniquement sur le verre A10.					132	
Informations complémentaires	Pour l'article "mesure spéciale en largeur" ou " mesure spéciale en largeur et/ou hauteur" entrer la mesure souhaitée (GB). L'article est livré avec une adaptabilité de -10 / +15 mm. * Le support peut être raccourci au moment de l'installation à la longueur souhaitée/nécessaire (max. longueur = 964 mm). Le support est réglable de façon linéaire avec une rotation. Cet article est adapté au montage sur receveur et au sol. Pour indications spéciales, restrictions ou INFORMATIONS SUR LE MONTAGE, voir détails à la fin de la gamme de produit.						
Note pour montage au sol	Cet article est aussi adapté au montage sur sol, moitié du verre. Attention, la position des profils au mur est modifiée. Voir indications détaillées à la fin de la collection ou sur la feuille pour montage.						

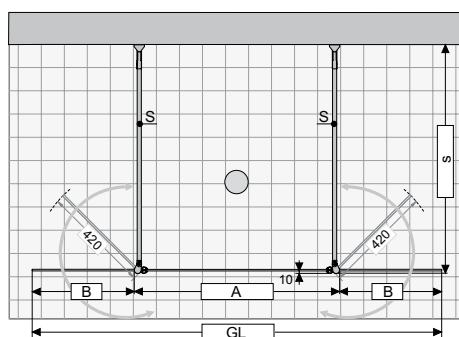


Ilôt de douche libre à 3 éléments

1 paroi fixe, 2 supports 90°, 2 éléments pivotants à 180°



PE 6GFT2



Informations produit

hauteur support = 2010 mm (bord supérieur fixation côté du mur)

unités d'emballage: 2
V1: éléments battants
V2: élément fixe



Image: PE 6GFT2

île de douche

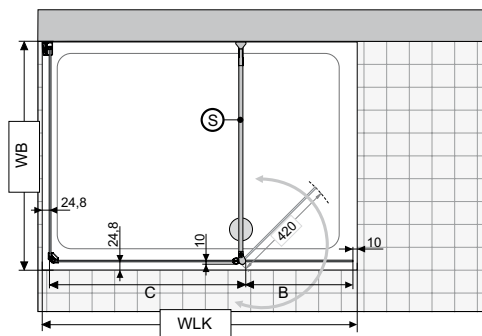
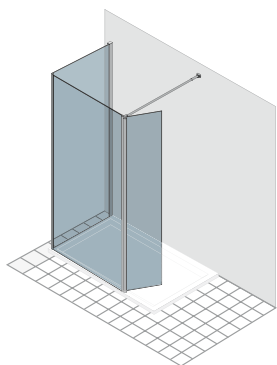
article	longueur totale		élément fixe	largeur de la porte	longueur du support	Couleur	Hauteur: 2000 mm Verre "Sekurit" 6 mm		
	GL						A	B	S
MESURE STANDARD									
PE 6GFT2 1600	1562		775	394	1200**	SIL	1.409	1.550	1.691
						SHL	1.550	1.691	1.832
PE 6GFT2 1700	1662		875	394	1200**	SIL	1.479	1.627	1.775
						SHL	1.627	1.775	1.923
PE 6GFT2 1800	1762		975	394	1200**	SIL	1.536	1.690	1.843
						SHL	1.690	1.843	1.997
PE 6GFT2 1900	1862		1075	394	1200**	SIL	1.579	1.737	1.895
						SHL	1.737	1.895	2.053
PE 6GFT2 2000	1962		1175	394	1200**	SIL	1.620	1.782	1.944
						SHL	1.782	1.944	2.106
PE 6GFT2 2100	2062*		1275*	394	1200**	SIL	1.688	-	2.026
						SHL	1.857	-	2.194
MESURE SPÉCIALE									
	largeur spéciale	hauteur standard							
PE 6GFT2 SB1	de 1400 à 1600	2000	613-813	394	1200**	SIL	1.409	1.550	1.691
						SHL	1.550	1.691	1.832
PE 6GFT2 SB2	de 1601 à 1800	2000	814-1013	394	1200**	SIL	1.479	1.627	1.775
						SHL	1.627	1.775	1.923
PE 6GFT2 SB3	de 1801 à 2000	2000	1014-1213	394	1200**	SIL	1.579	1.737	1.895
						SHL	1.737	1.895	2.053
PE 6GFT2 SB4	de 2001 à 2200*	2000	1214-1413*	394	1200**	SIL	1.688	-	2.026
						SHL	1.857	-	2.194
MESURE SPÉCIALE									
	largeur spéciale	hauteur spéciale							
PE 6GFT2 SH1	de 1400 à 1600	jusqu'à 2000	613-813	394	1200**	SIL	1.614	1.775	1.937
						SHL	1.775	1.937	2.098
PE 6GFT2 SH2	de 1601 à 1800	jusqu'à 2000	814-1013	394	1200**	SIL	1.684	1.852	2.021
						SHL	1.852	2.021	2.189
PE 6GFT2 SH3	de 1801 à 2000	jusqu'à 2000	1014-1213	394	1200**	SIL	1.784	1.962	2.141
						SHL	1.962	2.141	2.319
PE 6GFT2 SH4	de 2001 à 2200*	jusqu'à 2000	1214-1413*	394	1200**	SIL	1.893	-	2.272
						SHL	2.082	-	2.461
découpe oblique/interne							Prix supplémentaire		
découpe interne	non disponible						-		
découpe oblique	non disponible						-		
FINITION DU VERRE							Prix supplémentaire		
Protect	Traitement de surface du verre (il est impossible d'appliquer les deux traitements sur un seul verre)						161		
ProCare	Protection de la surface du verre avec effet anti-gouttes (glissement de l'eau plus rapide).						172		
Informations complémentaires largeur min-max en détail: élément fixe min 600 mm - max. 1413* mm / élément battant 394 mm Pour l'article "mesure spéciale en largeur" ou " mesure spéciale en largeur et/ou hauteur" entrer la mesure souhaitée (GL). * Le verre TS10 est seulement disponible jusqu'à une largeur maximale de 1250 mm. ** Le support peut être raccourci au moment de l'installation à la longueur souhaitée/nécessaire (max. longueur = 1337 mm). Le support est réglable de façon linéaire avec une rotation. Cet article est adapté au montage sur receveur et au sol. Pour indications spéciales, restrictions ou INFORMATIONS SUR LE MONTAGE, voir détails à la fin de la gamme de produit.									
Note pour montage au sol							Cet article est aussi adapté au montage sur sol, moitié du verre.		

Île de douche à 3 éléments

1 paroi latérale, 1 paroi fixe, 1 support 90°, 1 élément pivotant 180°



PE 6W GFT1



Informations produit

réversible
hauteur support = 2010 mm (bord supérieur fixation côté du mur)

unités d'emballage: 3
V1: élément battant
V2: élément fixe
V3: paroi latérale

Cet article sera seulement fourni sur mesure.

Pour commander cette séparation, joindre un croquis précis spécifiant les mesures WB et WLK.

WB = Largeur désirée paroi latérale (adapté à la mesure du receveur)

WLK = Longueur désirée élément fixe - élément battant (adapté à la mesure du receveur)



Image: PE 6W GFT1

article	MONTAGE BAC À DOUCHE WWM mesures largeur		hauteur	mesures supplémentaires effectives		Couleur	Hauteur: 2000 mm Verre "Sekurit" 6 mm		
	élément fixe et élément battante WLK	paroi latérale et support WB		élément fixe C	élément battante B		A10, C10	TS10	AG10, ST10
MESURE SPÉCIALE	largeur spéciale	hauteur standard							
PE 6W GFT1 SB1	de 1000 à 1200	de 600 à 1200	2000	573 - 773	394	SIL	1.676	1.844	2.011
						SHL	1.844	2.011	2.179
PE 6W GFT1 SB2	de 1201 à 1400	de 600 à 1200	2000	774 - 973	394	SIL	1.736	1.910	2.083
						SHL	1.910	2.083	2.257
PE 6W GFT1 SB3	de 1401 à 1600	de 600 à 1200	2000	974 - 1173	394	SIL	1.775	1.953	2.130
						SHL	1.953	2.130	2.308
PE 6W GFT1 SB4	de 1601 à 1800*	de 600 à 1200	2000	1174 - 1373	394	SIL	1.838	2.022	2.206
						SHL	2.022	2.206	2.389
MESURE SPÉCIALE	largeur spéciale	hauteur spéciale							
PE 6W GFT1 SH1	de 1000 à 1200	de 600 à 1200	jusqu'à 2000	573 - 773	394	SIL	1.880	2.068	2.256
						SHL	2.068	2.256	2.444
PE 6W GFT1 SH2	de 1201 à 1400	de 600 à 1200	jusqu'à 2000	774 - 973	394	SIL	1.940	2.134	2.328
						SHL	2.134	2.328	2.522
PE 6W GFT1 SH3	de 1401 à 1600	de 600 à 1200	jusqu'à 2000	974 - 1173	394	SIL	1.979	2.177	2.375
						SHL	2.177	2.375	2.573
PE 6W GFT1 SH4	de 1601 à 1800*	de 600 à 1200	jusqu'à 2000	1174 - 1373	394	SIL	2.041	2.245	2.449
						SHL	2.245	2.449	2.653
découpe oblique/interne	En cas de coupes en biseau et encoches, on applique principalement le prix de la dimension spéciale de référence (largeur ou hauteur). La valeur indiquée à droite est ajoutée au prix de l'article spécial de référence.					Prix supplémentaire			
découpe oblique ou interne	Découpe oblique et interne possible seulement du côté du mur ou de la fixation. Aucun coût supplémentaire pour les coupes en biseau jusqu'à 8 mm.					88			
découpe oblique et interne	Découpe oblique et interne possible seulement du côté du mur ou de la fixation. Aucun coût supplémentaire pour les coupes en biseau jusqu'à 8 mm.					120			
FINITION DU VERRE	Traitement de surface du verre (il est impossible d'appliquer les deux traitements sur un seul verre)					Prix supplémentaire			
Protect	Protection de la surface du verre avec effet anti-gouttes (glissement de l'eau plus rapide).					243			
ProCare	Protection de la surface du verre anticorrosion (TIMELESS). Disponible uniquement sur le verre A10.					258			
Informations complémentaires	largeur min-max en détail: paroi latérale min 150 mm - max. 1200 mm / élément fixe min 300 mm - max. 1406* mm / élément battant 394 mm Pour l'article "mesure spéciale en largeur" ou " mesure spéciale en largeur et/ou hauteur" entrer la mesure souhaitée (WLK et WB). La paroi latérale est livrée avec une extensibilité de -10 / +15 mm. La paroi fixe et l'élément battant sont fournies dans les mesures demandées. Le support (S) est livré dans la longueur souhaitée et avec une extensibilité de -10 / + 15 mm . Le support est réglable de façon linéaire avec une rotation. * Le verre TS10 est seulement disponible jusqu'à une largeur maximale de 1250 mm. Ces articles sont adaptés seulement pour un montage sur receveur. Pour indications spéciales, restrictions ou INFORMATIONS SUR LE MONTAGE, voir détails à la fin de la gamme de produit.								

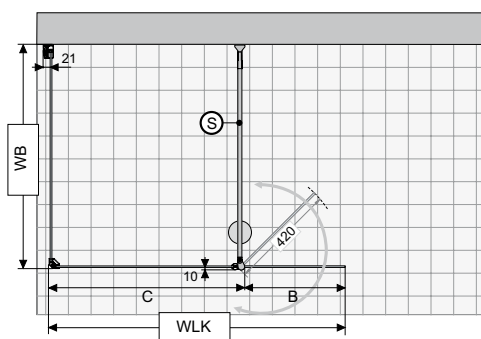
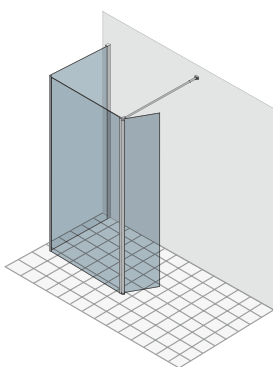
Île de douche à 3 éléments

1 paroi latérale, 1 paroi fixe, 1 support 90°, 1 élément pivotant 180°



Île de douche

PE 6W GFT1



Informations produit

réversible
hauteur support = 2010 mm (bord supérieur fixation côté du mur)

unités d'emballage: 3
V1: élément battant
V2: élément fixe
V3: paroi latérale

Cet article sera seulement fourni sur mesure.

Pour commander cette séparation, joindre un croquis précis spécifiant les mesures WB et WLK.
WB = Largeur désirée paroi latérale (milieu de verre WLK)
WLK = Longueur désirée séparation (milieu de verre WB)



Image: PE 6W GFT1

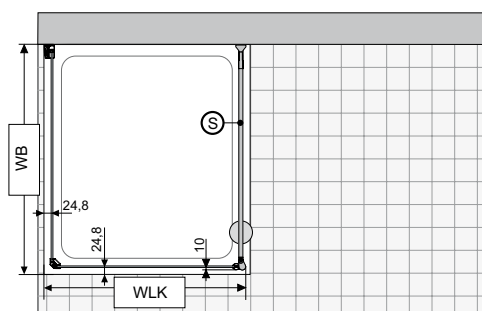
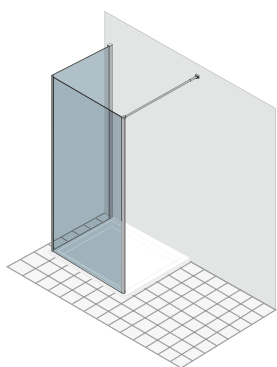
article	MONTAGE RAS DU SOL - moitié du verre VGM mesures largeur		hauteur	mesures supplémentaires effectives		Couleur	Hauteur: 2000 mm Verre "Sekurit" 6 mm		
	élément fixe et élément battante WLK	paroi latérale et support WB		élément fixe C	élément battante B		A10, C10	TS10	AG10, ST10
MESURE SPÉCIALE	largeur spéciale	hauteur standard							
PE 6W GFT1 XB1	de 1000 à 1200	de 600 à 1200	2000	606 - 806	394	SIL	1.676	1.844	2.011
						SHL	1.844	2.011	2.179
PE 6W GFT1 XB2	de 1201 à 1400	de 600 à 1200	2000	807 - 1006	394	SIL	1.736	1.910	2.083
						SHL	1.910	2.083	2.257
PE 6W GFT1 XB3	de 1401 à 1600	de 600 à 1200	2000	1007 - 1206	394	SIL	1.775	1.953	2.130
						SHL	1.953	2.130	2.308
PE 6W GFT1 XB4	de 1601 à 1800*	de 600 à 1200	2000	1207 - 1406*	394	SIL	1.838	2.022	2.206
						SHL	2.022	2.206	2.389
MESURE SPÉCIALE	largeur spéciale	hauteur spéciale							
PE 6W GFT1 XH1	de 1000 à 1200	de 600 à 1200	jusqu'à 2000	606 - 806	394	SIL	1.880	2.068	2.256
						SHL	2.068	2.256	2.444
PE 6W GFT1 XH2	de 1201 à 1400	de 600 à 1200	jusqu'à 2000	807 - 1006	394	SIL	1.940	2.134	2.328
						SHL	2.134	2.328	2.522
PE 6W GFT1 XH3	de 1401 à 1600	de 600 à 1200	jusqu'à 2000	1007 - 1206	394	SIL	1.979	2.177	2.375
						SHL	2.177	2.375	2.573
PE 6W GFT1 XH4	de 1601 à 1800*	de 600 à 1200	jusqu'à 2000	1207 - 1406*	394	SIL	2.041	2.245	2.449
						SHL	2.245	2.449	2.653
découpe oblique/interne	En cas de coupes en biseau et encoches, on applique principalement le prix de la dimension spéciale de référence (largeur ou hauteur). La valeur indiquée à droite est ajoutée au prix de l'article spécial de référence.						Prix supplémentaire		
découpe oblique ou interne	Découpe oblique et interne possible seulement du côté du mur ou de la fixation. Aucun coût supplémentaire pour les coupes en biseau jusqu'à 8 mm.						88		
découpe oblique et interne	Découpe oblique et interne possible seulement du côté du mur ou de la fixation. Aucun coût supplémentaire pour les coupes en biseau jusqu'à 8 mm.						120		
FINITION DU VERRE	Traitement de surface du verre (il est impossible d'appliquer les deux traitements sur un seul verre)						Prix supplémentaire		
Protect	Protection de la surface du verre avec effet anti-gouttes (glissement de l'eau plus rapide).						243		
ProCare	Protection de la surface du verre anticorrosion (TIMELESS). Disponible uniquement sur le verre A10.						258		
Informations complémentaires	largeur min-max en détail: paroi latérale min 150 mm - max. 1200 mm / élément fixe min 300 mm - max. 1406* mm / élément battant 394 mm Pour l'article "mesure spéciale en largeur" ou " mesure spéciale en largeur et/ou hauteur" entrer la mesure souhaitée (WLK et WB). La paroi latérale est livrée avec une extensibilité de -10 / +15 mm. La paroi fixe et l'élément battant sont fournies dans les mesures demandées. Le support (S) est livré dans la longueur souhaitée et avec une extensibilité de -10 / + 15 mm . Le support est réglable de façon linéaire avec une rotation. * Le verre TS10 est seulement disponible jusqu'à une largeur maximale de 1250 mm. Ces articles sont adaptés pour montage sur receveur et au sol, moitié du verre. Pour indications spéciales, restrictions ou INFORMATIONS SUR LE MONTAGE, voir détails à la fin de la gamme de produit.								

Île de douche à 2 éléments

1 paroi latérale, 1 paroi fixe, 1 support 90°



PE 6W GF



Informations produit

réversible
hauteur support = 2010 mm (bord supérieur fixation côté du mur)

unités d'emballage: 2
V1: élément fixe
V2: paroi latérale

Cet article sera seulement fourni sur mesure.

Pour commander cette séparation, joindre un croquis précis spécifiant les mesures WB et WLK.

WB = Largeur désirée paroi latérale (adapté à la mesure du receveur)

WLK = Longueur désirée séparation (adapté à la mesure du receveur)



Image: PE 6W GF

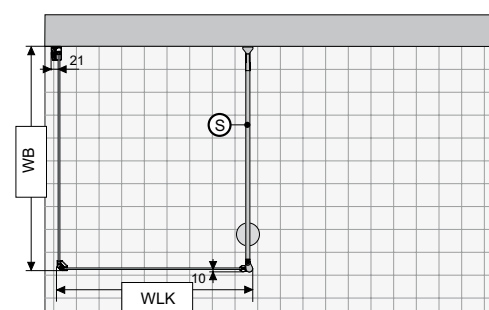
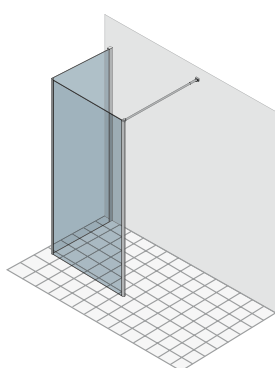
article	MONTAGE BAC À DOUCHE WWM mesures largeur		hauteur	Couleur	Hauteur: 2000 mm Verre "Sekurit" 6 mm		
	élément fixe et élément battante WLK	paroi latérale et support WB			A10, C10	TS10	AG10, ST10
MESURE SPÉCIALE	largeur spéciale	hauteur standard					
PE 6W GF SB1	de 600 à 900	de 600 à 900	2000	SIL	1.243	1.367	1.492
				SHL	1.367	1.492	1.616
PE 6W GF SB2	de 901 à 1000	de 901 à 1000	2000	SIL	1.276	1.404	1.531
				SHL	1.404	1.531	1.659
PE 6W GF SB3	de 600 à 1200	de 600 à 900	2000	SIL	1.321	1.453	1.585
				SHL	1.453	1.585	1.717
PE 6W GF SB4	de 600 à 1200	de 901 à 1200	2000	SIL	1.404	1.544	1.685
				SHL	1.544	1.685	1.825
MESURE SPÉCIALE	largeur spéciale	hauteur spéciale					
PE 6W GF SH1	de 600 à 900	de 600 à 900	jusqu'à 2000	SIL	1.441	1.585	1.729
				SHL	1.585	1.729	1.873
PE 6W GF SH2	de 901 à 1000	de 901 à 1000	jusqu'à 2000	SIL	1.474	1.621	1.769
				SHL	1.621	1.769	1.916
PE 6W GF SH3	de 600 à 1200	de 600 à 900	jusqu'à 2000	SIL	1.519	1.671	1.823
				SHL	1.671	1.823	1.975
PE 6W GF SH4	de 600 à 1200	de 901 à 1200	jusqu'à 2000	SIL	1.603	1.763	1.924
				SHL	1.763	1.924	2.084
découpe oblique/interne	En cas de coupes en biseau et encoches, on applique principalement le prix de la dimension spéciale de référence (largeur ou hauteur). La valeur indiquée à droite est ajoutée au prix de l'article spécial de référence.				Prix supplémentaire		
découpe oblique ou interne	Découpe oblique et interne possible seulement du côté du mur ou de la fixation. Aucun coût supplémentaire pour les coupes en biseau jusqu'à 8 mm.				88		
découpe oblique et interne	Découpe oblique et interne possible seulement du côté du mur ou de la fixation. Aucun coût supplémentaire pour les coupes en biseau jusqu'à 8 mm.				120		
FINITION DU VERRE	Traitement de surface du verre (il est impossible d'appliquer les deux traitements sur un seul verre)				Prix supplémentaire		
Protect	Protection de la surface du verre avec effet anti-gouttes (glissement de l'eau plus rapide).				243		
ProCare	Protection de la surface du verre anticorrosion (TIMELESS). Disponible uniquement sur le verre A10.				258		
Informations complémentaires	largeur min-max en détail: paroi latérale min 150 mm - max. 1200 mm / élément fixe min 300 mm - max. 1200 mm Pour l'article "mesure spéciale en largeur" ou " mesure spéciale en largeur et/ou hauteur" entrer la mesure souhaitée (WLK et WB). La paroi latérale est livrée avec une extensibilité de -10 / +15 mm. La paroi fixe et l'élément battant sont fournies dans les mesures demandées. Le support (S) est livré dans la longueur souhaitée et avec une extensibilité de -10 / + 15 mm . Le support est réglable de façon linéaire avec une rotation. Ces articles sont adaptés seulement pour un montage sur receveur. Pour indications spéciales, restrictions ou INFORMATIONS SUR LE MONTAGE, voir détails à la fin de la gamme de produit.						

Île de douche à 2 éléments

1 paroi latérale, 1 paroi fixe, 1 support 90°



PE 6W GF



Informations produit

réversible

hauteur support = 2010 mm (bord supérieur fixation côté du mur)

unités d'emballage: 2

V1: élément fixe

V2: paroi latérale

Cet article sera seulement fourni sur mesure.

Pour commander cette séparation, joindre un croquis précis spécifiant les mesures WB et WLK.

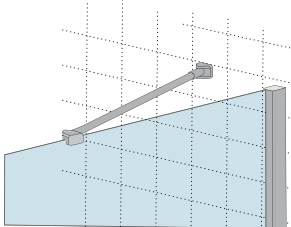
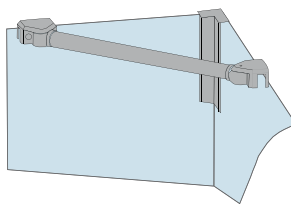
WB = Largeur désirée paroi latérale (milieu de verre WLK)

WLK = Longueur désirée séparation (milieu de verre WB)

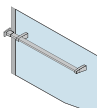
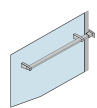


Image: PE 6W GF

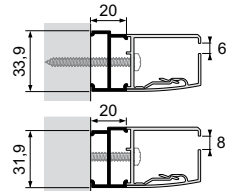
article	MONTAGE RAS DU SOL - moitié du verre VGM mesures largeur		hauteur	Couleur	Hauteur: 2000 mm Verre "Sekurit" 6 mm		
	élément fixe et élément battante WLK	paroi latérale et support WB			A10, C10	TS10	AG10, ST10
MESURE SPÉCIALE	largeur spéciale	hauteur standard					
PE 6W GF XB1	de 600 à 900	de 600 à 900	2000	SIL	1.243	1.367	1.492
				SHL	1.367	1.492	1.616
PE 6W GF XB2	de 901 à 1000	de 901 à 1000	2000	SIL	1.276	1.404	1.531
				SHL	1.404	1.531	1.659
PE 6W GF XB3	de 600 à 1200	de 600 à 900	2000	SIL	1.321	1.453	1.585
				SHL	1.453	1.585	1.717
PE 6W GF XB4	de 600 à 1200	de 901 à 1200	2000	SIL	1.404	1.544	1.685
				SHL	1.544	1.685	1.825
MESURE SPÉCIALE	largeur spéciale	hauteur spéciale					
PE 6W GF XH1	de 600 à 900	de 600 à 900	jusqu'à 2000	SIL	1.441	1.585	1.729
				SHL	1.585	1.729	1.873
PE 6W GF XH2	de 901 à 1000	de 901 à 1000	jusqu'à 2000	SIL	1.474	1.621	1.769
				SHL	1.621	1.769	1.916
PE 6W GF XH3	de 600 à 1200	de 600 à 900	jusqu'à 2000	SIL	1.519	1.671	1.823
				SHL	1.671	1.823	1.975
PE 6W GF XH4	de 600 à 1200	de 901 à 1200	jusqu'à 2000	SIL	1.603	1.763	1.924
				SHL	1.763	1.924	2.084
découpe oblique/interne	En cas de coupes en biseau et encoches, on applique principalement le prix de la dimension spéciale de référence (largeur ou hauteur). La valeur indiquée à droite est ajoutée au prix de l'article spécial de référence.				Prix supplémentaire		
découpe oblique ou interne	Découpe oblique et interne possible seulement du côté du mur ou de la fixation. Aucun coût supplémentaire pour les coupes en biseau jusqu'à 8 mm.				88		
découpe oblique et interne	Découpe oblique et interne possible seulement du côté du mur ou de la fixation. Aucun coût supplémentaire pour les coupes en biseau jusqu'à 8 mm.				120		
FINITION DU VERRE	Traitement de surface du verre (il est impossible d'appliquer les deux traitements sur un seul verre)				Prix supplémentaire		
Protect	Protection de la surface du verre avec effet anti-gouttes (glissement de l'eau plus rapide).				243		
ProCare	Protection de la surface du verre anticorrosion (TIMELESS). Disponible uniquement sur le verre A10.				258		
Informations complémentaires	largeur min-max en détail: paroi latérale min 150 mm - max. 1200 mm / élément fixe min 300 mm - max. 1200 mm Pour l'article "mesure spéciale en largeur" ou " mesure spéciale en largeur et/ou hauteur" entrer la mesure souhaitée (WLK et WB). La paroi latérale est livrée avec une extensibilité de -10 / +15 mm. La paroi fixe et l'élément battant sont fournies dans les mesures demandées. Le support (S) est livré dans la longueur souhaitée et avec une extensibilité de -10 / + 15 mm . Le support est réglable de façon linéaire avec une rotation. Ces articles sont adaptés pour montage sur receveur et au sol, moitié du verre. Pour indications spéciales, restrictions ou INFORMATIONS SUR LE MONTAGE, voir détails à la fin de la gamme de produit.						

Support - renfort	article	description	longueur	Couleur	
				SIL	SHL
	6GST2 600	support de la paroi latérale fixe au mur - verre trempé 6 mm	L = 600 mm (tuyau 600)	104	125
	6GST2 1000		L = 1000 mm (tuyau 1000)	110	132
	6GST2 1200		L = 1200 mm (tuyau 1200)	115	138
	8GST2 600	support de la paroi latérale fixe au mur - verre trempé 8 mm	L = 600 mm (tuyau 600)	104	125
	8GST2 1000		L = 1000 mm (tuyau 1000)	110	132
	8GST2 1200		L = 1200 mm (tuyau 1200)	115	138
	6GST4 500	support entre 2 parois latérales - verre trempé 6 mm	L = 500 mm (tuyau 500)	108	130
	6GST4 800		L = 800 mm (tuyau 800)	114	137
	8GST4 500	support entre 2 parois latérales - verre trempé 8 mm	L = 500 mm (tuyau 500)	108	130
	8GST4 800		L = 800 mm (tuyau 800)	114	137

Attention: Les supports peuvent être coupés, lors du montage à la longueur nécessaire.

Support/ porte-serviettes	article	description	longueur	extensibilité	Couleur	
					SIL	SHL
	6/8 PHT-G L 500	support de la paroi latérale fixe au mur - verre trempé 6+8 mm	L = 496 mm (tuyau 493)	25 mm	210	242
	6/8 PHT-G L 600		L = 596 mm (tuyau 593)	25 mm	210	242
	6/8 PHT-G L 700		L = 696 mm (tuyau 693)	25 mm	210	242
	6/8 PHT-G L 800		L = 796 mm (tuyau 793)	25 mm	210	242
	6/8 PHT-G R 500		L = 496 mm (tuyau 493)	25 mm	210	242
	6/8 PHT-G R 600		L = 596 mm (tuyau 593)	25 mm	210	242
	6/8 PHT-G R 700		L = 696 mm (tuyau 693)	25 mm	210	242
	6/8 PHT-G R 800		L = 796 mm (tuyau 793)	25 mm	210	242

Attention: La longueur minimale du support est de 500 mm.

Profils de compensation	article	code interne	description	hauteur effective	Hauteur: 2000 mm Couleur	
					SIL	SHL
	P1B-M05	(PRHZ048)	élargit l'article PE 6GFT1, PE 6GF, PE 6WK, PE 6W GFT1 (seulement paroi latérale) et PE 6W GF (seulement paroi latérale) de 20 mm	2000	56	70

Possibilité de mesure spéciale

◆ possible ◇ pas possible

article		Largeur		Hauteur max	Découpe oblique	Découpe interne
		min	max			
PE 6GFT1	éléments mobiles	250	510	2000	◆	◇
	élément fixe	300	1290	2000	◆①	◇①
PE 6WK		70	1200	2000	◆①	◆①
PE 6GFT2	élément mobile	250	400	2000	◇	◇
	élément fixe	600	1400	2000	◇	◇
PE 6W GFT1	éléments mobiles	250	394	2000	◇	◇
	élément fixe	300	1406	2000	◇	◇
	paroi latérale	70	1200	2000	◆①	◆①
PE 6W GF	élément fixe	300	1200	2000	◇	◇
	paroi latérale	70	1200	2000	◆①	◆①

Note ① Découpe oblique et interne possible seulement du côté du mur ou de la fixation.

Indications pour Mesures spéciales

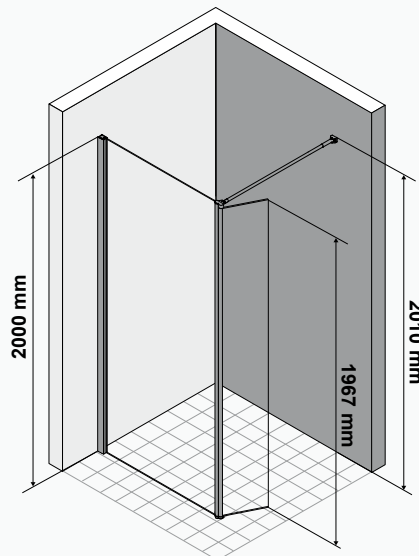
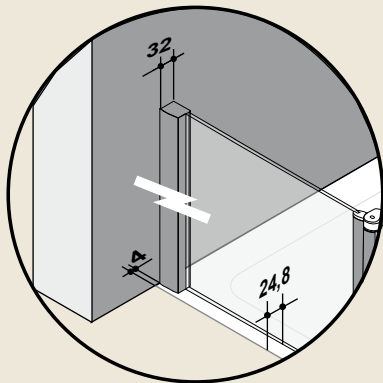
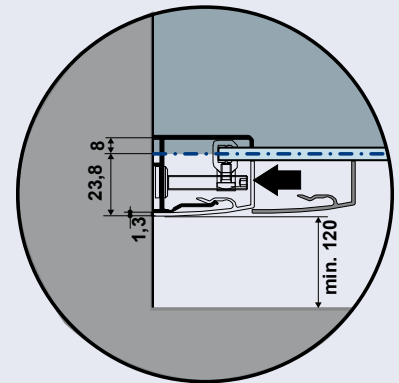
Délai de livraison de l'usine 2-3 semaines .
 Veuillez s'il vous-plaît joindre le dessin précis de la situation en utilisant nos formulaires.
 Les parois latérales au-dessous des 120 mm de largeur peuvent être réalisées seulement avec profils. Pour les parois latérales avec des découpes comprise entre 120 à 250 mm, il y'a un verre séparé.
 La séparation est réalisée selon votre situation - l'ajustement nécessaire sera calculée en usine.

Informations techniques:
sur le montage sur bac à douche et au sol - milieu de verre

Veuillez vérifier le niveau horizontal du receveur de douche ou du sol.

La paroi de douche, pour le montage sur receveur de douche, n'est pas montée sur le bord extérieur – pour le montage au sol milieu de verre, la position du profil mural est décrite dans le manuel de montage. Veuillez vous référer aux instructions de montage.

Pour un montage au sol, où le verre est placé au milieu du joint, il faut être certain qu'il s'agit d'un joint étanche qui ne nécessite aucun entretien.

position profil mur
Pour montage sur receveurposition profil mur
pour montage au sol milieu de verre

Si vous voulez un montage au sol - milieu de verre, veuillez commander les références spéciales pour montage au sol - par ex. PE-6W GF XB1... Le verre est exactement centré sur les dimensions désirées -/ commandés. Pour les réglages sur les mesures standards (VGM) et les mesures spéciales, voir indications par article. Pour le montage veuillez suivre les indications pour montage au sol - milieu de verre dans la notice de montage.

Si une autre position est souhaitée, ceci doit être communiqué à la commande. Veuillez utiliser pour ceci nos fiches spéciales - feuilles de mesures que vous trouverez sur www.duka.it "download area".

ATTENTION: Pour un montage au sol, où le verre est placé au milieu du joint, il faut être certain qu'il s'agit d'un joint étanche qui ne nécessite aucun entretien.

Précision sur le verre de sécurité TS10:

En raison du «mécanisme d'élévation-abaissement» il y a entre l'élément mobile et l'élément fixe une différence de hauteur d'environ 3 mm.

Paroi latérale libre

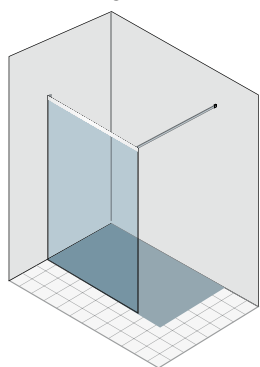


Paroi latérale libre sans cadre

avec 1 rail stabilisant à 90°



FQS-F L - gauche



Cet article sera seulement fourni sur mesure. Une prise de mesure est indispensable. Veuillez utiliser nos feuilles de mesures spéciales ou contactez notre service de prise de mesures.

FQS-F R - droite

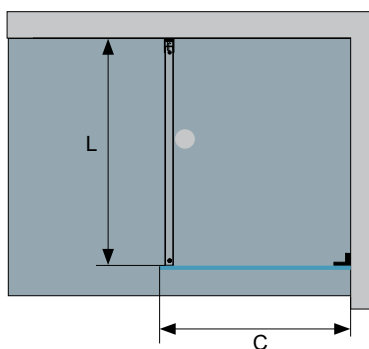
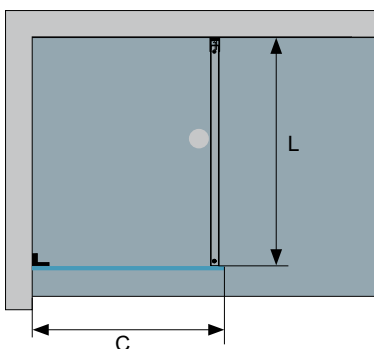
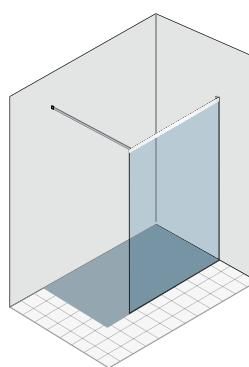


Image: FQS-F L

article	mesures situation		rail stabilisant	Couleur	Hauteur: - mm Verre "Sekurit" 8 mm			
	mesure C mesure spéciale en largeur de... à...	hauteur			adapté à une mesure L	A10, AQB10, AQ10	TQ10	GQ10
MESURE SPÉCIALE	largeur spéciale	hauteur						
FQS-F L SB1	de 150 à 700	jusqu'à 2000	de 600 à 1400**	CSH	920	966	1.012	1.058
FQS-F R SB1								
FQS-F L SB2	de 701 à 900	jusqu'à 2000	de 600 à 1400**	CSH	968	1.016	1.065	1.113
FQS-F R SB2								
FQS-F L SB3	de 901 à 1100	jusqu'à 2000	de 600 à 1400**	CSH	1.018	1.069	1.120	1.171
FQS-F R SB3								
FQS-F L SB4	de 1101 à 1300*	jusqu'à 2000	de 600 à 1400**	CSH	1.068	1.121	1.175	1.228
FQS-F R SB4								
FQS-F L SB5	de 1301 à 1600*	jusqu'à 2000	de 600 à 1400**	CSH	1.144	-	1.258	1.316
FQS-F R SB5								
FQS-F L SB6	de 1601 à 1800*	jusqu'à 2000	de 600 à 1400**	CSH	1.246	-	1.371	1.433
FQS-F R SB6								
MESURE SPÉCIALE	largeur spéciale	hauteur spéciale						
FQS-F L SH1	de 150 à 700	de 2001 à 2250	de 600 à 1400**	CSH	1.020	1.071	1.122	1.173
FQS-F R SH1								
FQS-F L SH2	de 701 à 900	de 2001 à 2250	de 600 à 1400**	CSH	1.066	1.119	1.173	1.226
FQS-F R SH2								
FQS-F L SH3	de 901 à 1100	de 2001 à 2250	de 600 à 1400**	CSH	1.116	1.172	1.228	1.283
FQS-F R SH3								
FQS-F L SH4	de 1101 à 1300*	de 2001 à 2250	de 600 à 1400**	CSH	1.168	1.226	1.285	1.343
FQS-F R SH4								
FQS-F L SH5	de 1301 à 1600*	de 2001 à 2250	de 600 à 1400**	CSH	1.243	-	1.367	1.429
FQS-F R SH5								
FQS-F L SH6	de 1601 à 1800*	de 2001 à 2250	de 600 à 1400**	CSH	1.346	-	1.481	1.548
FQS-F R SH6								
découpe oblique/interne	La valeur indiquée à droite est ajoutée au prix de l'article de référence.				Prix supplémentaire			
découpe oblique ou interne	Les coupes en biseau jusqu'à 8 mm ne sont pas facturées.				83			
découpe oblique et interne	Les coupes en biseau jusqu'à 8 mm ne sont pas facturées.				113			
FINITION DU VERRE	Traitement de surface du verre (il est impossible d'appliquer les deux traitements sur un seul verre)				Prix supplémentaire			
Protect	Protection de la surface du verre avec effet anti-gouttes (glissement de l'eau plus rapide).				125			
ProCare	Protection de la surface du verre anticorrosion (TIMELESS). Disponible uniquement sur le verre A10, AQ10 et AQB10.				132			
Informations complémentaires	* Le verre TQ10 est seulement disponible jusqu'à une largeur maximale de 1250 mm. ** Le rail stabilisant est livré conformément à la mesure L commandée - avec une extensibilité de -10/ +15 mm. Pour l'article "mesure spéciale en largeur" ou " mesure spéciale en largeur et/ou hauteur" entrer la mesure souhaitée. Pour indications spéciales ou restrictions, voir détails à la fin de la gamme de produit.							
Note pour montage au sol	Cet article est aussi adapté au montage sur sol, moitié du verre. Attention, la position de l'angle de montage au mur est modifiée. Voir indications détaillées à la fin de la collection ou sur la feuille pour montage.							

Possibilité de mesure spéciale

◆ possible ◇ pas possible

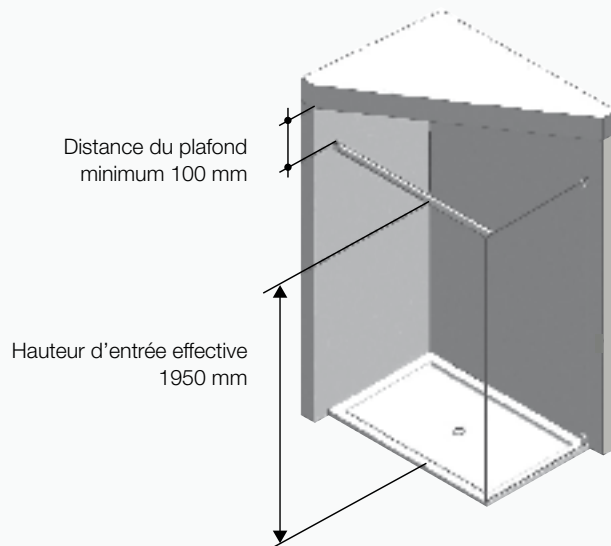
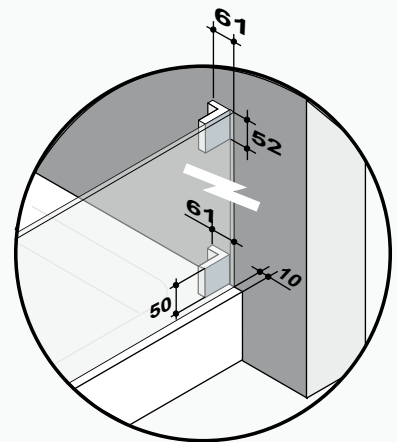
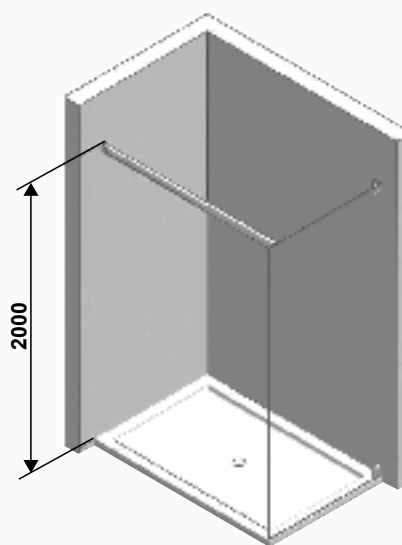
article	Largeur		Hauteur max	Découpe oblique	Découpe interne
	min	max			
FQS-F L/R	150	1800	2250	◆①	◆①
rail stabilisant	-	2400	-		

Note Comme les coupes en biseau et les découpes sont limitées, veuillez contacter l'usine.

Indications pour Mesures spéciales Delai de livraison de l'usine 2-3 semaines .
Veuillez s'il vous-plaît joindre le dessin précis de la situation en utilisant nos formulaires.
La séparation est réalisée selon votre situation.

Informations techniques:

La séparation de douche n'est pas montée au bord du receveur de douche. Veuillez vous référer aux instructions de montage.



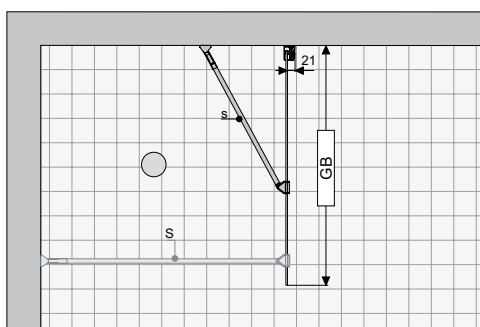
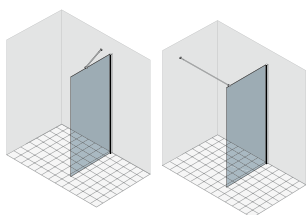
ATTENTION: Le mur à gauche ou à droite peut avoir une courbure maximale de 6 mm

Paroi latérale libre avec profil au mur

1 paroi latérale, 1 support montable environ à 30° ou 90°



PE 8WZ



Informations produit

réversible

hauteur support = 2005 mm (bord supérieur fixation côté du mur)



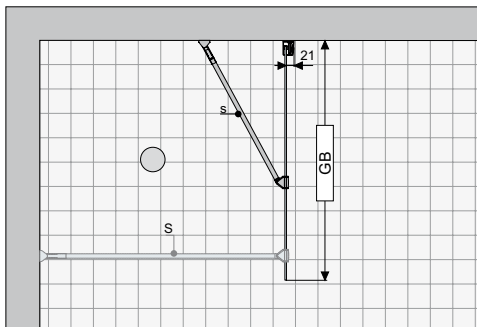
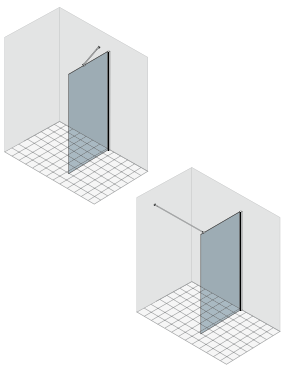
Image: PE 8WZ

article	extensibilité		longueur du support	Couleur	Hauteur: 2000 mm Verre "Sekurit" 8 mm		
	GB				S	A10	TS10
MESURE STANDARD							
PE 8WZ 900	875 - 900		1200**	SIL	660	726	792
				SHL	693	759	825
PE 8WZ 1000	975 - 1000		1200**	SIL	695	765	834
				SHL	730	799	869
PE 8WZ 1200	1175 - 1200		1200**	SIL	765	842	918
				SHL	803	880	956
PE 8WZ 1400	1375 - 1400*		1200**	SIL	825	-	990
				SHL	866	-	1.031
PE 8WZ 1500	1475 - 1500*		1200**	SIL	889	-	1.067
PE 8WZ 1600	1575 - 1600*		1200**	SHL	933	-	1.111
MESURE SPÉCIALE							
	largeur spéciale	hauteur standard					
PE 8WZ SB1	de 200 à 950	2000	1200**	SIL	675	743	810
				SHL	709	776	844
PE 8WZ SB2	de 951 à 1200	2000	1200**	SIL	765	842	918
				SHL	803	880	956
PE 8WZ SB3	de 1201 à 1400*	2000	1200**	SIL	825	908	990
				SHL	866	949	1.031
PE 8WZ SB4	de 1401 à 1600*	2000	1200**	SIL	889	-	1.067
				SHL	933	-	1.111
MESURE SPÉCIALE							
	largeur spéciale	hauteur spéciale					
PE 8WZ SH1	de 200 à 950	jusqu'à 2000	1200**	SIL	774	851	929
				SHL	813	890	968
PE 8WZ SH2	de 951 à 1200	jusqu'à 2000	1200**	SIL	865	952	1.038
				SHL	908	995	1.081
PE 8WZ SH3	de 1201 à 1400*	jusqu'à 2000	1200**	SIL	925	1.018	1.110
				SHL	971	1.064	1.156
PE 8WZ SH4	de 1401 à 1600*	jusqu'à 2000	1200**	SIL	989	-	1.187
				SHL	1.038	-	1.236
découpe oblique/interne	En cas de coupes en biseau et encoches, on applique principalement le prix de la dimension spéciale de référence (largeur ou hauteur). La valeur indiquée à droite est ajoutée au prix de l'article spécial de référence.				Prix supplémentaire		
découpe oblique ou interne	Les coupes en biseau jusqu'à 8 mm ne sont pas facturées.				88		
découpe oblique et interne	Les coupes en biseau jusqu'à 8 mm ne sont pas facturées.				120		
FINITION DU VERRE	Traitement de surface du verre (il est impossible d'appliquer les deux traitements sur un seul verre)				Prix supplémentaire		
Protect	Protection de la surface du verre avec effet anti-gouttes (glissement de l'eau plus rapide).				125		
ProCare	Protection de la surface du verre anticorrosion (TIMELESS). Disponible uniquement sur le verre A10.				132		
Informations complémentaires	Pour l'article "mesure spéciale en largeur" ou " mesure spéciale en largeur et/ou hauteur" entrer la mesure souhaitée (GB). L'article est livré avec une adaptabilité de -10 / +15 mm. * Le verre TS10 est seulement disponible jusqu'à une largeur maximale de 1250 mm. ** Le support peut être raccourci au moment de l'installation à la longueur souhaitée/nécessaire (max. longueur = 1331 mm). Le support est réglable de façon linéaire avec une rotation. Cet article est adapté au montage sur receveur et au sol. Pour indications spéciales, restrictions ou INFORMATIONS SUR LE MONTAGE, voir détails à la fin de la gamme de produit.						
Note pour montage au sol	Cet article est aussi adapté au montage sur sol, moitié du verre. Attention, la position des profils au mur est modifiée. Voir indications détaillées à la fin de la collection ou sur la feuille pour montage.						

Paroi latérale libre avec profil au mur
1 paroi latérale, 1 support montable environ à 30° ou 90°



PE 6WZ



Informations produit

réversible
hauteur support = 2005 mm (bord supérieur fixation côté du mur)



Image: PE 6WZ

Paroi latérale libre

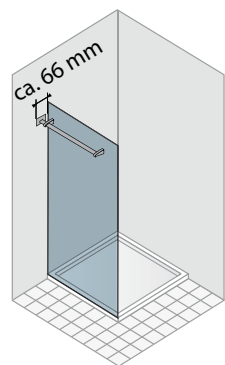
article	extensibilité		longueur du support	Couleur	Hauteur: 2000 mm Verre "Sekurit" 6 mm		
	GB				S	A10, C10	TS10
MESURE STANDARD							
PE 6WZ 800	775 - 800		1200*	SIL	579	637	695
				SHL	608	666	724
PE 6WZ 900	875 - 900		1200*	SIL	594	653	713
				SHL	624	683	743
PE 6WZ 1000	975 - 1000		1200*	SIL	625	688	750
				SHL	656	719	781
PE 6WZ 1200	1175 - 1200		1200*	SIL	689	758	827
				SHL	723	792	861
MESURE SPÉCIALE							
	largeur spéciale	hauteur standard					
PE 6WZ SB1	de 200 à 900	2000	1200*	SIL	594	653	713
				SHL	624	683	743
PE 6WZ SB2	de 901 à 1000	2000	1200*	SIL	625	688	750
				SHL	656	719	781
PE 6WZ SB3	de 1001 à 1200	2000	1200*	SIL	689	758	827
				SHL	723	792	861
MESURE SPÉCIALE							
	largeur spéciale	hauteur spéciale					
PE 6WZ SH1	de 200 à 900	jusqu'à 2000	1200*	SIL	694	763	833
				SHL	729	798	868
PE 6WZ SH2	de 901 à 1000	jusqu'à 2000	1200*	SIL	724	796	869
				SHL	760	833	905
PE 6WZ SH3	de 1001 à 1200	jusqu'à 2000	1200*	SIL	789	868	947
				SHL	828	907	986
découpe oblique/interne	En cas de coupes en biseau et encoches, on applique principalement le prix de la dimension spéciale de référence (largeur ou hauteur). La valeur indiquée à droite est ajoutée au prix de l'article spécial de référence.				Prix supplémentaire		
découpe oblique ou interne	Les coupes en biseau jusqu'à 8 mm ne sont pas facturées.				88		
découpe oblique et interne	Les coupes en biseau jusqu'à 8 mm ne sont pas facturées.				120		
FINITION DU VERRE	Traitement de surface du verre (il est impossible d'appliquer les deux traitements sur un seul verre)				Prix supplémentaire		
Protect	Protection de la surface du verre avec effet anti-gouttes (glissement de l'eau plus rapide).				125		
ProCare	Protection de la surface du verre anticorrosion (TIMELESS). Disponible uniquement sur le verre A10.				132		
Informations complémentaires	Pour l'article "mesure spéciale en largeur" ou " mesure spéciale en largeur et/ou hauteur" entrer la mesure souhaitée (GB). L'article est livré avec une adaptabilité de -10 / +15 mm. * Le support peut être raccourci au moment de l'installation à la longueur souhaitée/nécessaire (max. longueur = 1330 mm). Le support est réglable de façon linéaire avec une rotation. Cet article est adapté au montage sur receveur et au sol. Pour indications spéciales, restrictions ou INFORMATIONS SUR LE MONTAGE, voir détails à la fin de la gamme de produit.						
Note pour montage au sol	Cet article est aussi adapté au montage sur sol, moitié du verre. Attention, la position des profils au mur est modifiée. Voir indications détaillées à la fin de la collection ou sur la feuille pour montage.						

Paroi latérale libre avec profil au mur

1 paroi latérale, 1 support/porte-serviettes



PE 8PS-F L - gauche



PE 8PSF R - droite

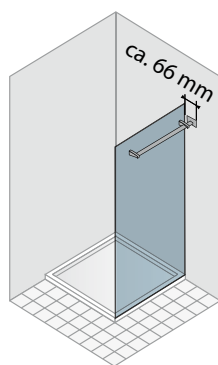
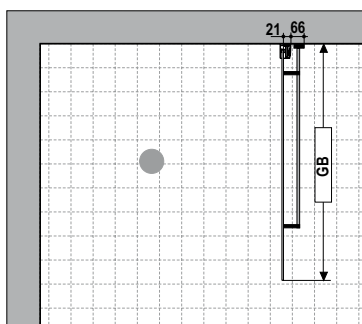
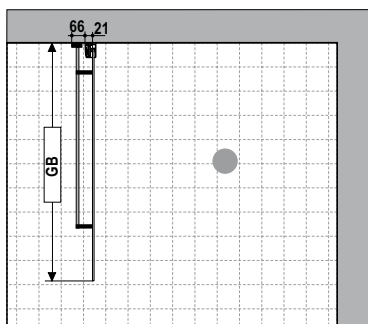


Image: PE 8PSF L



article	extensibilité		Couleur	Hauteur: 2000 mm Verre "Sekurit" 8 mm		
	GB			A10	TS10	AG10, ST10
MESURE STANDARD						
PE 8PS-F L 800	de 783 à 808		SIL	699	769	839
PE 8PS-F R 800			SHL	734	804	874
PE 8PS-F L 900	de 883 à 908		SIL	716	788	859
PE 8PS-F R 900			SHL	752	823	895
PE 8PS-F L 1000	de 983 à 1008		SIL	755	831	906
PE 8PS-F R 1000			SHL	793	868	944
PE 8PS-F L 1100	de 1083 à 1108		SIL	793	872	952
PE 8PS-F R 1100			SHL	833	912	991
PE 8PS-F L 1200	de 1183 à 1208		SIL	816	898	979
PE 8PS-F R 1200			SHL	857	938	1.020
PE 8PS-F L 1400	de 1383 à 1408*		SIL	883	-	1.060
PE 8PS-F R 1400			SHL	927	-	1.104
MESURE SPÉCIALE						
	largeur spéciale	hauteur				
PE 8PS-F L SB1	de 500 à 800	jusqu'à 2000	SIL	713	784	856
PE 8PS-F R SB1			SHL	749	820	891
PE 8PS-F L SB2	de 801 à 1000	jusqu'à 2000	SIL	769	846	923
PE 8PS-F R SB2			SHL	807	884	961
PE 8PS-F L SB3	de 1001 à 1200	jusqu'à 2000	SIL	833	916	1.000
PE 8PS-F R SB3			SHL	875	958	1.041
PE 8PS-F L SB4	de 1201 à 1400*	jusqu'à 2000	SIL	899	989	1.079
PE 8PS-F R SB4			SHL	944	1.034	1.124
MESURE SPÉCIALE						
	largeur spéciale	hauteur spéciale				
PE 8PS-F L SH1	de 500 à 800	de 2001 à 2250	SIL	833	916	1.000
PE 8PS-F R SH1			SHL	875	958	1.041
PE 8PS-F L SH2	de 801 à 1000	de 2001 à 2250	SIL	889	978	1.067
PE 8PS-F R SH2			SHL	933	1.022	1.111
PE 8PS-F L SH3	de 1001 à 1200	de 2001 à 2250	SIL	953	1.048	1.144
PE 8PS-F R SH3			SHL	1.001	1.096	1.191
PE 8PS-F L SH4	de 1201 à 1400*	de 2001 à 2250	SIL	1.020	1.122	1.224
PE 8PS-F R SH4			SHL	1.071	1.173	1.275
découpe oblique/interne	En cas de coupes en biseau et encoches, on applique principalement le prix de la dimension spéciale de référence (largeur ou hauteur). La valeur indiquée à droite est ajoutée au prix de l'article spécial de référence.			Prix supplémentaire		
découpe oblique ou interne	Les coupes en biseau jusqu'à 8 mm ne sont pas facturées.			88		
découpe oblique et interne	Les coupes en biseau jusqu'à 8 mm ne sont pas facturées.			120		
FINITION DU VERRE	Traitement de surface du verre (il est impossible d'appliquer les deux traitements sur un seul verre)			Prix supplémentaire		
Protect	Protection de la surface du verre avec effet anti-gouttes (glissement de l'eau plus rapide).			125		
ProCare	Protection de la surface du verre anticorrosion (TIMELESS). Disponible uniquement sur le verre A10.			132		

Informations complémentaires Pour l'article "mesure spéciale en largeur" ou " mesure spéciale en largeur et/ou hauteur" entrer la mesure souhaitée (GB). L'article est livré avec une adaptabilité de -10 / +15 mm. * Le verre TS10 est seulement disponible jusqu'à une largeur maximale de 1250 mm. Cet article est adapté au montage sur receveur et au sol. Pour indications spéciales, restrictions ou INFORMATIONS SUR LE MONTAGE, voir détails à la fin de la gamme de produit.

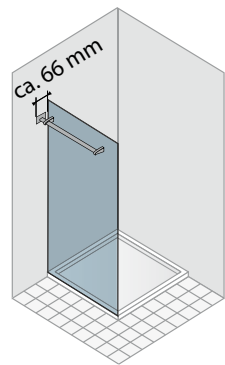
Note pour montage au sol Cet article est aussi adapté au montage sur sol, moitié du verre. Attention, la position des profils au mur est modifiée. Voir indications détaillées à la fin de la collection ou sur la feuille pour montage.

Paroi latérale libre avec profil au mur

1 paroi latérale, 1 support/porte-serviettes



PE 6PSF L - gauche



PE 6PSF R - droite

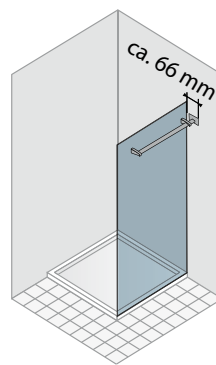
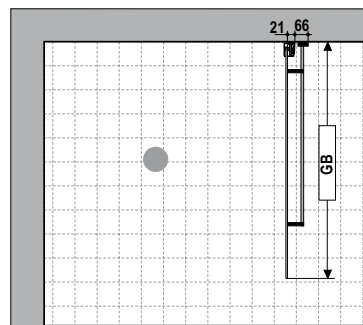
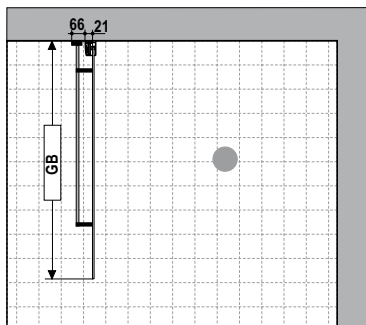


Image: PE 6PSF L

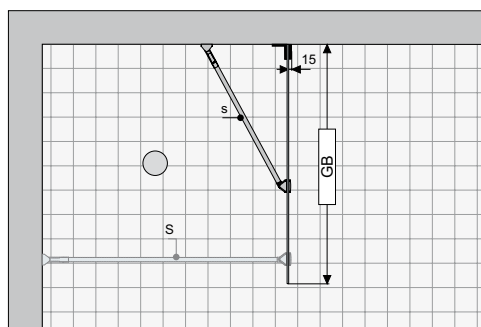
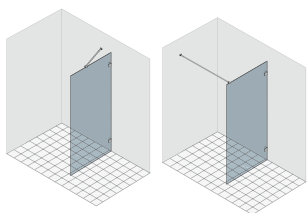


Paroi latérale libre

article	extensibilité		Couleur	Hauteur: 2000 mm Verre "Sekurit" 6 mm		
	GB			A10	TS10	AG10, ST10
MESURE STANDARD						
PE 6PS-F L 700	de 685 à 710		SIL	614	675	737
PE 6PS-F R 700			SHL	645	706	768
PE 6PS-F L 800	de 785 à 810		SIL	630	693	756
PE 6PS-F R 800			SHL	662	725	788
PE 6PS-F L 900	de 885 à 910		SIL	646	711	775
PE 6PS-F R 900			SHL	678	743	808
PE 6PS-F L 1000	de 985 à 1010		SIL	681	749	817
PE 6PS-F R 1000			SHL	715	783	851
MESURE SPÉCIALE						
largeur spéciale			hauteur			
PE 6PS-F L SB1	de 500 à 800		jusqu'à 2000		SIL	643 707 772
PE 6PS-F R SB1					SHL	675 739 804
PE 6PS-F L SB2	de 801 à 1010		jusqu'à 2000		SIL	694 763 833
PE 6PS-F R SB2					SHL	729 798 868
largeur spéciale			hauteur spéciale			
PE 6PS-F L SH1	de 500 à 800		de 2001 à 2250		SIL	763 839 916
PE 6PS-F R SH1					SHL	801 877 954
PE 6PS-F L SH2	de 801 à 1010		de 2001 à 2250		SIL	814 895 977
PE 6PS-F R SH2					SHL	855 936 1.018
découpe oblique/interne	En cas de coupes en biseau et encoches, on applique principalement le prix de la dimension spéciale de référence (largeur ou hauteur). La valeur indiquée à droite est ajoutée au prix de l'article spécial de référence.			Prix supplémentaire		
découpe oblique ou interne	Les coupes en biseau jusqu'à 8 mm ne sont pas facturées.			88		
découpe oblique et interne	Les coupes en biseau jusqu'à 8 mm ne sont pas facturées.			120		
FINITION DU VERRE	Traitement de surface du verre (il est impossible d'appliquer les deux traitements sur un seul verre)			Prix supplémentaire		
Protect	Protection de la surface du verre avec effet anti-gouttes (glissement de l'eau plus rapide).			125		
ProCare	Protection de la surface du verre anticorrosion (TIMELESS). Disponible uniquement sur le verre A10.			132		
Informations complémentaires	Pour l'article "mesure spéciale en largeur" ou " mesure spéciale en largeur et/ou hauteur" entrer la mesure souhaitée (GB). L'article est livré avec une adaptabilité de -10 / +15 mm. Cet article est adapté au montage sur receveur et au sol. Pour indications spéciales, restrictions ou INFORMATIONS SUR LE MONTAGE, voir détails à la fin de la gamme de produit.					
Note pour montage au sol	Cet article est aussi adapté au montage sur sol, moitié du verre. Attention, la position des profils au mur est modifiée. Voir indications détaillées à la fin de la collection ou sur la feuille pour montage.					

Paroi latérale libre sans cadre

1 paroi latérale, 1 support montable environ à 30° ou 90°

PE 8WZ-V**Informations produit**

réversible

hauteur support = 2005 mm (bord supérieur fixation côté du mur)

Cet article sera seulement fourni sur mesure.

Une prise de mesure est indispensable. Veuillez utiliser nos feuilles de mesures spéciales ou contactez notre service de prise de mesures.

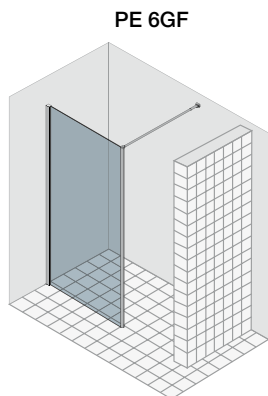


Image: PE 8WZ-V

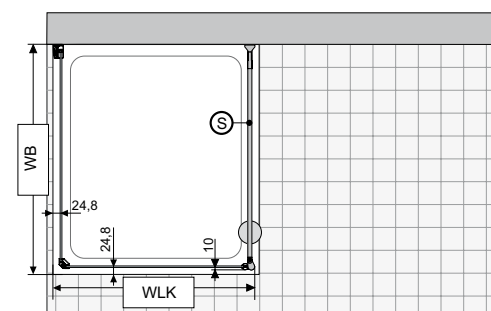
article	extensibilité		longueur du support	Couleur	Hauteur: 2000 mm Verre "Sekurit" 8 mm		
	GB				A10	TS10	AG10, ST10
MESURE SPÉCIALE	largeur spéciale	hauteur standard					
PE 8WZ-V SB1	de 200 à 950	2000	1200**	SIL	691	760	829
				SHL	726	795	864
PE 8WZ-V SB2	de 951 à 1200	2000	1200**	SIL	785	864	942
				SHL	824	903	981
PE 8WZ-V SB3	de 1201 à 1400*	2000	1200**	SIL	846	931	1.015
				SHL	888	973	1.058
PE 8WZ-V SB4	de 1401 à 1600*	2000	1200**	SIL	911	-	1.093
				SHL	957	-	1.139
MESURE SPÉCIALE	largeur spéciale	hauteur spéciale					
PE 8WZ-V SH1	de 200 à 950	jusqu'à 2000	1200**	SIL	791	870	949
				SHL	831	910	989
PE 8WZ-V SH2	de 951 à 1200	jusqu'à 2000	1200**	SIL	884	972	1.061
				SHL	928	1.017	1.105
PE 8WZ-V SH3	de 1201 à 1400*	jusqu'à 2000	1200**	SIL	945	1.040	1.134
				SHL	992	1.087	1.181
PE 8WZ-V SH4	de 1401 à 1600*	jusqu'à 2000	1200**	SIL	1.010	-	1.212
				SHL	1.061	-	1.263
découpe oblique/interne	En cas de coupes en biseau et encoches, on applique principalement le prix de la dimension spéciale de référence (largeur ou hauteur). La valeur indiquée à droite est ajoutée au prix de l'article spécial de référence.				Prix supplémentaire		
découpe oblique ou interne	Les coupes en biseau jusqu'à 8 mm ne sont pas facturées.				88		
découpe oblique et interne	Les coupes en biseau jusqu'à 8 mm ne sont pas facturées.				120		
FINITION DU VERRE	Traitement de surface du verre (il est impossible d'appliquer les deux traitements sur un seul verre)				Prix supplémentaire		
Protect	Protection de la surface du verre avec effet anti-gouttes (glissement de l'eau plus rapide).				125		
ProCare	Protection de la surface du verre anticorrosion (TIMELESS). Disponible uniquement sur le verre A10.				132		
Informations complémentaires	Pour l'article "mesure spéciale en largeur" ou " mesure spéciale en largeur et/ou hauteur" entrer la mesure souhaitée (GB). * Le verre TS10 est seulement disponible jusqu'à une largeur maximale de 1250 mm. ** Le support peut être raccourci au moment de l'installation à la longueur souhaitée/nécessaire (max. longueur = 1331 mm). Le support est réglable de façon linéaire avec une rotation. Cet article est adapté au montage sur receveur et au sol. Pour indications spéciales, restrictions ou INFORMATIONS SUR LE MONTAGE, voir détails à la fin de la gamme de produit.						
Note pour montage au sol	Cet article est aussi adapté au montage sur sol, moitié du verre. Attention, la position de l'angle de montage au mur est modifiée. Voir indications détaillées à la fin de la collection ou sur la feuille pour montage.						

Paroi latérale libre avec profil au mur- et profil du cadre vertical

1 paroi latérale, 1 support 90°



PE 6GF



Informations produit

réversible

hauteur support = 2012 mm (bord supérieur fixation côté du mur)



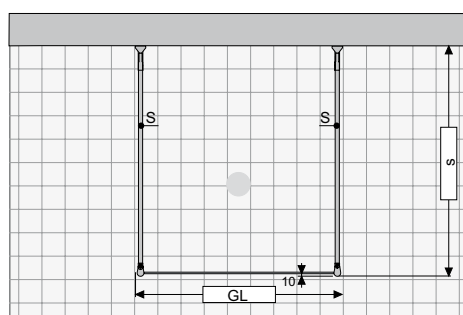
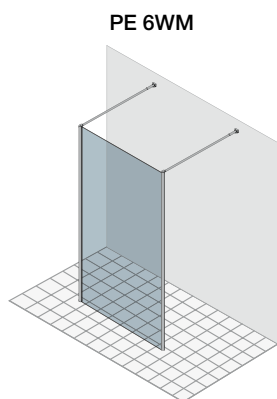
Image: PE 6GF

Paroi latérale libre

article	longueur totale - adaptabilité largeur		longueur du support	Couleur	Hauteur: 2000 mm Verre "Sekurit" 6 mm		
	GLK				S	A10, C10	TS10
MESURE STANDARD							
PE 6GF 800	795 - 820		1200*	SIL	593	652	712
				SHL	623	682	741
PE 6GF 900	895 - 920		1200*	SIL	629	692	755
				SHL	660	723	786
PE 6GF 1000	995 - 1020		1200*	SIL	659	725	791
				SHL	692	758	824
MESURE SPÉCIALE							
	largeur spéciale	hauteur standard					
PE 6GF SB1	de 600 à 900	2000	1200*	SIL	629	692	755
				SHL	660	723	786
PE 6GF SB2	de 901 à 1000	2000	1200*	SIL	659	725	791
				SHL	692	758	824
PE 6GF SB3	de 1001 à 1200	2000	1200*	SIL	705	776	846
				SHL	740	811	881
MESURE SPÉCIALE							
	largeur spéciale	hauteur spéciale					
PE 6GF SH1	de 600 à 900	jusqu'à 2000	1200*	SIL	729	802	875
				SHL	765	838	911
PE 6GF SH2	de 901 à 1000	jusqu'à 2000	1200*	SIL	759	835	911
				SHL	797	873	949
PE 6GF SH3	de 1001 à 1200	jusqu'à 2000	1200*	SIL	805	886	966
				SHL	845	926	1.006
découpe oblique/interne	En cas de coupes en biseau et encoches, on applique principalement le prix de la dimension spéciale de référence (largeur ou hauteur). La valeur indiquée à droite est ajoutée au prix de l'article spécial de référence.					Prix supplémentaire	
découpe oblique ou interne	Découpe oblique et interne possible seulement du côté du mur ou de la fixation. Aucun coût supplémentaire pour les coupes en biseau jusqu'à 8 mm.					88	
découpe oblique et interne	Découpe oblique et interne possible seulement du côté du mur ou de la fixation. Aucun coût supplémentaire pour les coupes en biseau jusqu'à 8 mm.					120	
FINITION DU VERRE	Traitement de surface du verre (il est impossible d'appliquer les deux traitements sur un seul verre)					Prix supplémentaire	
Protect	Protection de la surface du verre avec effet anti-gouttes (glissement de l'eau plus rapide).					125	
ProCare	Protection de la surface du verre anticorrosion (TIMELESS). Disponible uniquement sur le verre A10.					132	
Informations complémentaires	Pour l'article "mesure spéciale en largeur" ou " mesure spéciale en largeur et/ou hauteur" entrer la mesure souhaitée (GLK). L'article est livré avec une adaptabilité de -10 / +15 mm. * Le support peut être raccourci au moment de l'installation à la longueur souhaitée/nécessaire (max. longueur = 1330 mm). Le support est réglable de façon linéaire avec une rotation. Cet article est adapté au montage sur receveur et au sol. Pour indications spéciales, restrictions ou INFORMATIONS SUR LE MONTAGE, voir détails à la fin de la gamme de produit.						
Note pour montage au sol	Cet article est aussi adapté au montage sur sol, moitié du verre. Attention, la position des profils au mur est modifiée. Voir indications détaillées à la fin de la collection ou sur la feuille pour montage.						

Paroi latérale libre avec profils verticaux

1 paroi latérale, 2 supports 90°



Informations produit

hauteur support = 2012 mm (bord supérieur fixation côté du mur)



Image: PE 6WM

article	longueur totale		longueur du support	Couleur	Hauteur: 2000 mm Verre "Sekurit" 6 mm		
	GL				S	A10, C10	TS10
MESURE STANDARD							
PE 6WM 900	890		1200**	SIL	628	691	754
				SHL	691	754	816
PE 6WM 1000	990		1200**	SIL	656	722	787
				SHL	722	787	853
PE 6WM 1100	1090		1200**	SIL	680	748	816
				SHL	748	816	884
PE 6WM 1200	1190		1200**	SIL	704	774	845
				SHL	774	845	915
MESURE SPÉCIALE							
	largeur spéciale	hauteur standard					
PE 6WM SB1	de 600 à 1000	2000	1200**	SIL	656	722	787
				SHL	722	787	853
PE 6WM SB2	de 1001 à 1200	2000	1200**	SIL	704	774	845
				SHL	774	845	915
PE 6WM SB3	de 1201 à 1400*	2000	1200**	SIL	754	829	905
				SHL	829	905	980
MESURE SPÉCIALE							
	largeur spéciale	hauteur spéciale					
PE 6WM SH1	de 600 à 1000	jusqu'à 2000	1200**	SIL	756	832	907
				SHL	832	907	983
PE 6WM SH2	de 1001 à 1200	jusqu'à 2000	1200**	SIL	804	884	965
				SHL	884	965	1.045
PE 6WM SH3	de 1201 à 1400*	jusqu'à 2000	1200**	SIL	854	939	1.025
				SHL	939	1.025	1.110
découpe oblique/interne					Prix supplémentaire		
découpe interne	non disponible				-		
découpe oblique	non disponible				-		
FINITION DU VERRE					Prix supplémentaire		
Protect	Traitement de surface du verre (il est impossible d'appliquer les deux traitements sur un seul verre)				125		
ProCare	Protection de la surface du verre anticorrosion (TIMELESS). Disponible uniquement sur le verre A10.				132		

Informations complémentaires

Pour l'article "mesure spéciale en largeur" ou " mesure spéciale en largeur et/ou hauteur" entrer la mesure souhaitée (GL).

* Le verre TS10 est seulement disponible jusqu'à une largeur maximale de 1250 mm.

** Le support peut être raccourci au moment de l'installation à la longueur souhaitée/nécessaire (max. longueur = 1330 mm). Le support est réglable de façon linéaire avec une rotation.

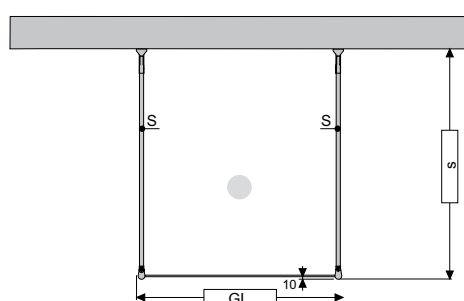
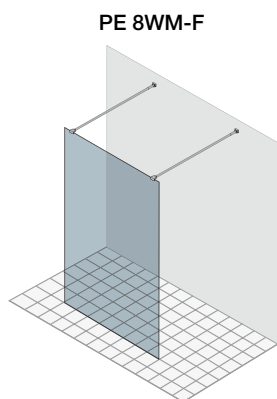
Cet article est adapté au montage sur receveur et au sol. Pour indications spéciales, restrictions ou INFORMATIONS SUR LE MONTAGE, voir détails à la fin de la gamme de produit.

Note pour montage au sol

Cet article est aussi adapté au montage sur sol, moitié du verre.

Paroi latérale libre sans cadre

1 paroi latérale, 2 supports 90°



Informations produit

hauteur support = 2005 mm (bord supérieur fixation côté du mur)

Cet article sera seulement fourni sur mesure.

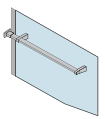
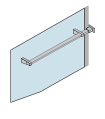
Une prise de mesure est indispensable. Veuillez utiliser nos feuilles de mesures spéciales ou contactez notre service de prise de mesures.



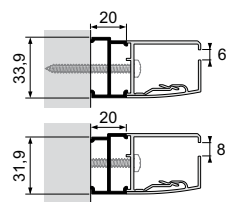
Image: PE 8WM-F

Paroi latérale libre

article	longueur totale		longueur du support	Couleur	Hauteur: 2000 mm Verre "Sekurit" 8 mm		
	GL				S	A10	TS10
MESURE SPÉCIALE	largeur spéciale	hauteur standard					
PE 8WM-F SB1	de 600 à 950	2000	1200**	SIL	701	771	841
				SHL	736	806	876
PE 8WM-F SB2	de 951 à 1200	2000	1200**	SIL	765	842	918
				SHL	803	880	956
PE 8WM-F SB3	de 1201 à 1400*	2000	1200**	SIL	828	911	994
				SHL	869	952	1.035
PE 8WM-F SB4	de 1401 à 1600*	2000	1200**	SIL	894	-	1.073
				SHL	939	-	1.118
MESURE SPÉCIALE	largeur spéciale	hauteur spéciale					
PE 8WM-F SH1	de 600 à 950	jusqu'à 2000	1200**	SIL	801	881	961
				SHL	841	921	1.001
PE 8WM-F SH2	de 951 à 1200	jusqu'à 2000	1200**	SIL	865	952	1.038
				SHL	908	995	1.081
PE 8WM-F SH3	de 1201 à 1400*	jusqu'à 2000	1200**	SIL	928	1.021	1.114
				SHL	974	1.067	1.160
PE 8WM-F SH4	de 1401 à 1600*	jusqu'à 2000	1200**	SIL	994	-	1.193
				SHL	1.044	-	1.243
découpe oblique/interne					Prix supplémentaire		
découpe interne	non disponible				-		
découpe oblique	non disponible				-		
FINITION DU VERRE	Traitement de surface du verre (il est impossible d'appliquer les deux traitements sur un seul verre)				Prix supplémentaire		
Protect	Protection de la surface du verre avec effet anti-gouttes (glissement de l'eau plus rapide).				125		
ProCare	Protection de la surface du verre anticorrosion (TIMELESS). Disponible uniquement sur le verre A10.				132		
Informations complémentaires	Pour l'article "mesure spéciale en largeur" ou " mesure spéciale en largeur et/ou hauteur" entrer la mesure souhaitée (GL). * Le verre TS10 est seulement disponible jusqu'à une largeur maximale de 1250 mm. ** Le support peut être raccourci au moment de l'installation à la longueur souhaitée/nécessaire (max. longueur = 1330 mm). Le support est réglable de façon linéaire avec une rotation. Cet article est adapté au montage sur receveur et au sol. Pour indications spéciales, restrictions ou INFORMATIONS SUR LE MONTAGE, voir détails à la fin de la gamme de produit.						
Note pour montage au sol	Cet article est aussi adapté au montage sur sol, moitié du verre.						

Support/ porte-serviettes	article	description	longueur	extensibilité	Couleur	
					SIL	SHL
	6/8 PHT-G L 500	support de la paroi latérale fixe au mur - verre trempé 6+8 mm	L = 496 mm (tuyau 493)	25 mm	210	242
	6/8 PHT-G L 600		L = 596 mm (tuyau 593)	25 mm	210	242
	6/8 PHT-G L 700		L = 696 mm (tuyau 693)	25 mm	210	242
	6/8 PHT-G L 800		L = 796 mm (tuyau 793)	25 mm	210	242
	6/8 PHT-G R 500		L = 496 mm (tuyau 493)	25 mm	210	242
	6/8 PHT-G R 600		L = 596 mm (tuyau 593)	25 mm	210	242
	6/8 PHT-G R 700		L = 696 mm (tuyau 693)	25 mm	210	242
	6/8 PHT-G R 800		L = 796 mm (tuyau 793)	25 mm	210	242

Attention: La longueur minimale du support est de 500 mm.

Profils de compensation	article	code interne	description	hauteur effective	Hauteur: 2000 mm Couleur	
					SIL	SHL
	P1B-M05	(PRHZ048)	élargit l'article PE 6PS FL/R, PE8 PS FL/R, PE 6WZ et PE 8WZ de 20 mm	2000	56	70

Possibilité de mesure spéciale

◆ possible ◇ pas possible

article	Largeur		Hauteur max	Découpe oblique	Découpe interne
	min	max			
PE 8WZ	70	1600	2000	◆	◆
PE 6WZ	70	1200	2000	◆	◆
6PS-F L/R	500	1400	2250	◆	◆
8PS-F L/R	500	1000	2250	◆	◆
PE 8WZ-V	150	1600	2000	◆	◆
PE 6GF	600	1200	2000	◆①	◆①
PE 8WM-F	600	1600	2000	◆	◆
PE 6WM	600	1400	2000	◇	◇

Note ① Découpe oblique et interne possible seulement du côté du mur ou de la fixation.

**Indications pour
Mesures spéciales**

Delai de livraison de l'usine 2-3 semaines .
 Veuillez s'il vous-plaît joindre le dessin précis de la situation en utilisant nos formulaires.
 Les parois latérales au-dessous des 120 mm de largeur peuvent être réalisées seulement avec profils. Pour les parois latérales avec des découpes comprise entre 120 à 250 mm, il y'a un verre séparé.
 La séparation est réalisée selon votre situation - l'ajustement nécessaire sera calculée en usine.

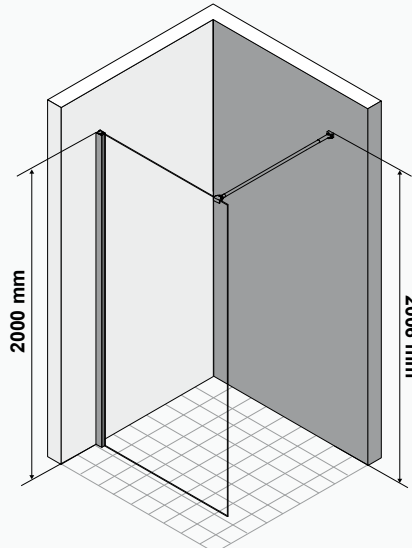
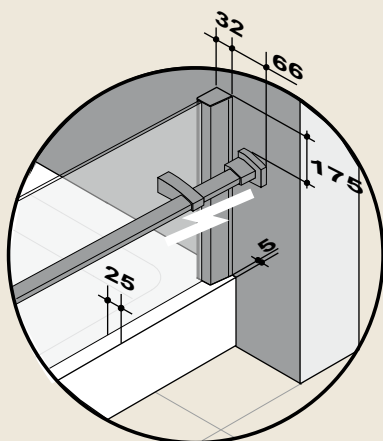
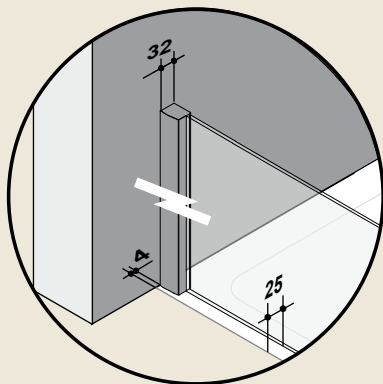
**Informations techniques:
sur le montage sur bac à douche et au sol - milieu de verre**

Veuillez vérifier le niveau horizontal du receveur de douche ou du sol.

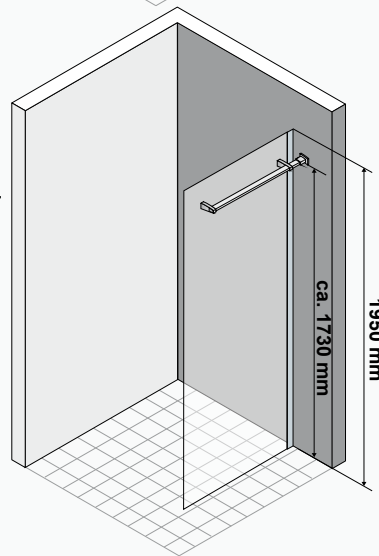
La paroi de douche, pour le montage sur receveur de douche, n'est pas montée sur le bord extérieur – pour le montage au sol milieu de verre, la position du profil mural est décrite dans le manuel de montage. Veuillez vous référer aux instructions de montage.

Ces indications sont valables pour toutes les parois latérales libres.

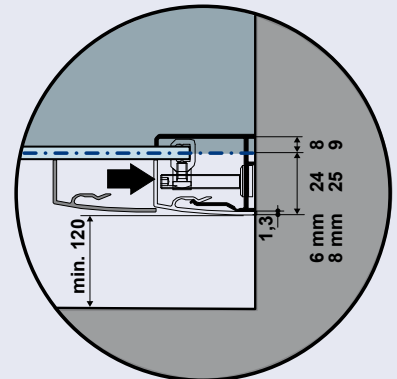
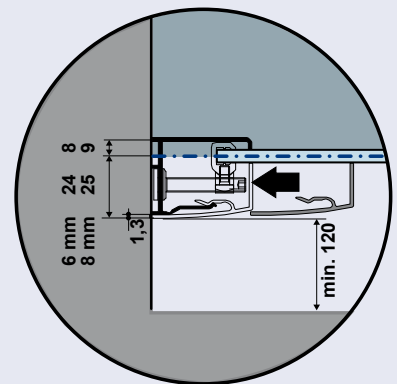
position profil mur
Pour montage sur receveur



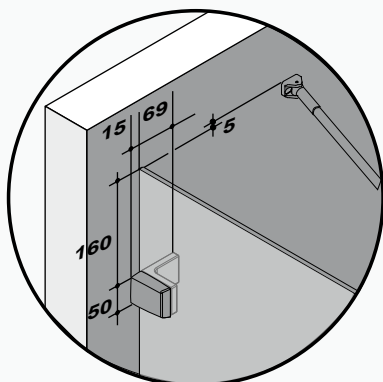
Concerne l'art.
PE 6PS F L/R -
PE 8PS F L/R



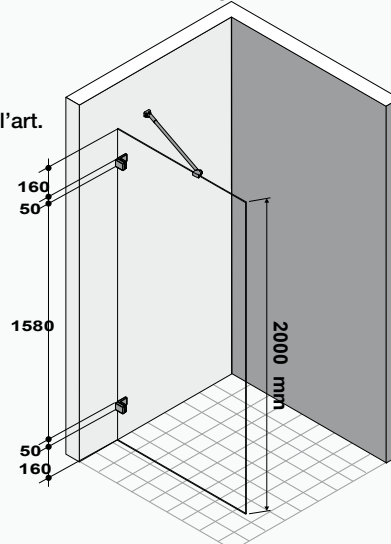
position profil mur
pour montage au sol milieu de verre



Cette paroi latérale sans cadre peut être
montée dans la position souhaitée.

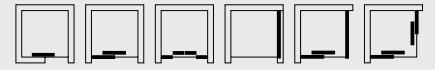


Concerne l'art.
PE 8WZ-V



acqua 5000

acqua
5000

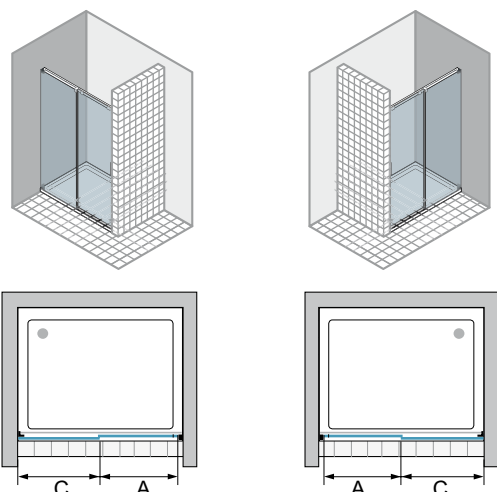


Porte coulissante à 2 éléments pour niche

adapté aussi pour combinaison avec art. XWV2 R/L
1 élément coulissant, 1 paroi fixe



XTN2 L élément fixe gauche XTN2 R élément fixe droite



Cet article sera seulement fourni sur mesure.
Une prise de mesure est indispensable. Veuillez utiliser nos feuilles de mesures spéciales ou contactez notre service de prise de mesures.

Informations produit
unités d'emballage: 2
V1: élément coulissant + Accessoires
V2: élément fixe



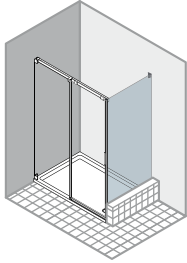
Image: XTN2 L

article	mesures situation		largeur entrée	mesures élément fixe	Couleur	Hauteur: 2000 mm Verre "Sekurit" 8 mm			
			A	C		AQB10, AQ10	TQ10	GQ10	STQ10
MESURE SPÉCIALE		largeur spéciale	hauteur						
XTN2 L SB1 XTN2 R SB1	de 970 à 1200	jusqu'à 2000	418 - 533	483-606	CSH	1.589	1.668	1.748	1.827
XTN2 L SB2 XTN2 R SB2	de 1201 à 1400	jusqu'à 2000	534 - 633	598-706	CSH	1.671	1.755	1.838	1.922
XTN2 L SB3 XTN2 R SB3	de 1401 à 1600	jusqu'à 2000	634 - 733	698-806	CSH	1.759	1.847	1.935	2.023
XTN2 L SB4 XTN2 R SB4	de 1601 à 1800	jusqu'à 2000	734 - 833	798-906	CSH	1.864	1.957	2.050	2.144
XTN2 L SB5 XTN2 R SB5	de 1801 à 2000	jusqu'à 2000	834 - 933	898-1006	CSH	1.976	2.075	2.174	2.272
XTN2 L SB6 XTN2 R SB6	de 2001 à 2200	jusqu'à 2000	934 - 1033	998-1106	CSH	2.094	2.199	2.303	2.408
MESURE SPÉCIALE		largeur spéciale	hauteur spéciale						
XTN2 L SH1 XTN2 R SH1	de 970 à 1200	de 2001 à 2250	418 - 533	483-606	CSH	1.729	1.815	1.902	1.988
XTN2 L SH2 XTN2 R SH2	de 1201 à 1400	de 2001 à 2250	534 - 633	598-706	CSH	1.811	1.902	1.992	2.083
XTN2 L SH3 XTN2 R SH3	de 1401 à 1600	de 2001 à 2250	634 - 733	698-806	CSH	1.898	1.993	2.088	2.183
XTN2 L SH4 XTN2 R SH4	de 1601 à 1800	de 2001 à 2250	734 - 833	798-906	CSH	2.003	2.103	2.203	2.303
XTN2 L SH5 XTN2 R SH5	de 1801 à 2000	de 2001 à 2250	834 - 933	898-1006	CSH	2.111	2.217	2.322	2.428
XTN2 L SH6 XTN2 R SH6	de 2001 à 2200	de 2001 à 2250	934 - 1033	998-1106	CSH	2.229	2.340	2.452	2.563
découpe oblique/interne	La valeur indiquée à droite est ajoutée au prix de l'article de référence.					Prix supplémentaire			
découpe oblique ou interne	Les coupes en biseau jusqu'à 8 mm ne sont pas facturées.					83			
découpe oblique et interne	Les coupes en biseau jusqu'à 8 mm ne sont pas facturées.					113			
Découpe oblique possible uniquement sur demande - horizontal avec une découpe oblique maximale de 8 mm. Pour ces articles, les découpes obliques et internes sont seulement possible sur commande (elles réduisent la largeur d'entrée). Possible seulement sur l'élément fixe - côté du mur en bas. Pour indications spéciales, restrictions ou INFORMATIONS SUR LE MONTAGE, voir détails à la fin de la gamme de produit.									
FINITION DU VERRE	Traitement de surface du verre (il est impossible d'appliquer les deux traitements sur un seul verre)					Prix supplémentaire			
Protect	Protection de la surface du verre avec effet anti-gouttes (glissement de l'eau plus rapide).					125			
ProCare	Protection de la surface du verre anticorrosion (TIMELESS). Disponible uniquement sur le verre AQ10 et AQB10.					132			
ACS	automatic close & stop					83			
Informations complémentaires	Pour l'article "mesure spéciale en largeur" ou " mesure spéciale en largeur et/ou hauteur" entrer la mesure souhaitée. La porte est livrée conformément à la mesure commandée. À cause du profil avec aimant, la porte a une adaptabilité de - 5 / + 5 mm. L'article peut être aussi assemblé sans le profil de rejet d'eau - dans ce cas, la garantie légale concernant le rejet d'eau, n'est plus valable.								
Note pour montage au sol	Comme il s'agit d'une porte pour niche, elle est aussi adaptée pour le montage au sol - moitié verre. Attention, la position des profilés au mur est modifiée. Voir indications détaillées à la fin de la collection ou sur la feuille pour montage.								

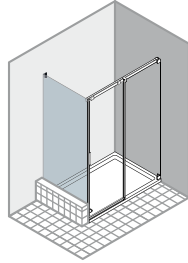
Paroi latérale raccourcie
pour combinaison avec art. XTN2 L/R



XWV2 R droite



XWV2 L gauche



Cet article sera seulement fourni sur mesure.
Une prise de mesure est indispensable. Veuillez utiliser nos feuilles de mesures spéciales ou contactez notre service de prise de mesures.



Image: XWV2 R + XTN2 L

acqua 5000

article	mesures situation		Couleur	Hauteur: 1750 mm Verre "Sekurit" 8 mm			
				AQB10, AQ10	TQ10	GQ10	STQ10
MESURE SPÉCIALE		largeur spéciale	hauteur				
XWV2 R SB1 XWV2 L SB1	de 150 à 800	jusqu'à 1750	CSH	784	823	862	902
XWV2 R SB2 XWV2 L SB=2	de 801 à 1000	jusqu'à 1750	CSH	833	875	916	958
XWV2 R SB3 XWV2 L SB3	de 1001 à 1400	jusqu'à 1750	CSH	935	982	1.029	1.075
MESURE SPÉCIALE		largeur spéciale	hauteur spéciale				
XWV2 R SH1 XWV2 L SH1	de 150 à 800	de 1751 à 2250	CSH	908	953	999	1.044
XWV2 R SH2 XWV2 L SH2	de 801 à 1000	de 1751 à 2250	CSH	931	978	1.024	1.071
XWV2 R SH3 XWV2 L SH3	de 1001 à 1400	de 1751 à 2250	CSH	1.001	1.051	1.101	1.151
découpe oblique/interne	La valeur indiquée à droite est ajoutée au prix de l'article de référence.			Prix supplémentaire			
découpe oblique ou interne	Les coupes en biseau jusqu'à 8 mm ne sont pas facturées.			83			
découpe oblique et interne	Les coupes en biseau jusqu'à 8 mm ne sont pas facturées.			113			
* Le verre TQ10 est seulement disponible jusqu'à une largeur maximale de 1250 mm. Pour indications spéciales, restrictions ou INFORMATIONS SUR LE MONTAGE, voir détails à la fin de la gamme de produit.							
FINITION DU VERRE	Traitement de surface du verre (il est impossible d'appliquer les deux traitements sur un seul verre)			Prix supplémentaire			
Protect	Protection de la surface du verre avec effet anti-gouttes (glissement de l'eau plus rapide).			125			
ProCare	Protection de la surface du verre anticorrosion (TIMELESS). Disponible uniquement sur le verre AQ10 et AQB10.			132			
Informations complémentaires	Pour l'article "mesure spéciale en largeur" ou " mesure spéciale en largeur et/ou hauteur" entrer la mesure souhaitée. La paroi latérale est livrée conformément à la mesure commandée.						
Note pour montage au sol	Si la porte de la niche est assemblée pour montage au sol / moitié du verre, cela devra être indiqué à la commande de la paroi latérale raccourcie.						

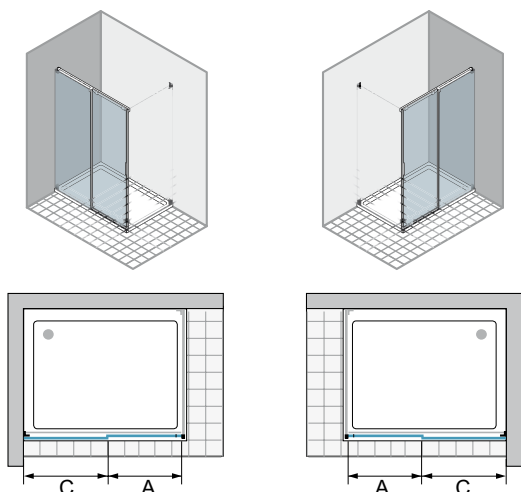
Porte coulissante à 2 éléments

pour combinaison avec paroi latérale art. XW2 R/L
1 élément coulissant, 1 paroi fixe



XTW2 L élément fixe gauche XTW2 R élément fixe droite

Cet article sera seulement fourni sur mesure.
Une prise de mesure est indispensable. Veuillez utiliser nos feuilles de mesures spéciales ou contactez notre service de prise de mesures.



Informations produit

unités d'emballage: 2
V1: élément coulissant + Accessoires
V2: élément fixe



Image: XTW2 L + XW2R

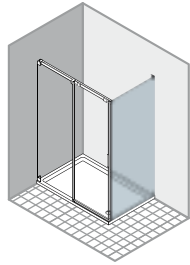
article	MONTAGE BAC À DOUCHE mesures situation		largeur entrée	mesures élément fixe	Couleur	Hauteur: 2000 mm Verre "Sekurit" 8 mm			
			A	C		AQB10, AQ10	TQ10	GQ10	STQ10
MESURE SPÉCIALE	largeur spéciale	hauteur							
XTW2 L SB1 XTW2 R SB1	de 970 à 1200	jusqu'à 2000	421 - 536	484-607	CSH	1.509	1.584	1.660	1.735
XTW2 L SB2 XTW2 R SB2	de 1201 à 1400	jusqu'à 2000	537 - 636	599-707	CSH	1.588	1.667	1.747	1.826
XTW2 L SB3 XTW2 R SB3	de 1401 à 1600	jusqu'à 2000	637 - 736	699-807	CSH	1.669	1.752	1.836	1.919
XTW2 L SB4 XTW2 R SB4	de 1601 à 1800	jusqu'à 2000	737 - 836	799-907	CSH	1.769	1.857	1.946	2.034
XTW2 L SB5 XTW2 R SB5	de 1801 à 2000	jusqu'à 2000	837 - 936	899-1007	CSH	1.876	1.970	2.064	2.157
XTW2 L SB6 XTW2 R SB6	de 2001 à 2200	jusqu'à 2000	937 - 1036	999-1107	CSH	1.988	2.087	2.187	2.286
MESURE SPÉCIALE	largeur spéciale	hauteur spéciale							
XTW2 L SH1 XTW2 R SH1	de 970 à 1200	de 2001 à 2250	421 - 536	484-607	CSH	1.649	1.731	1.814	1.896
XTW2 L SH2 XTW2 R SH2	de 1201 à 1400	de 2001 à 2250	537 - 636	599-707	CSH	1.728	1.814	1.901	1.987
XTW2 L SH3 XTW2 R SH3	de 1401 à 1600	de 2001 à 2250	637 - 736	699-807	CSH	1.809	1.899	1.990	2.080
XTW2 L SH4 XTW2 R SH4	de 1601 à 1800	de 2001 à 2250	737 - 836	799-907	CSH	1.908	2.003	2.099	2.194
XTW2 L SH5 XTW2 R SH5	de 1801 à 2000	de 2001 à 2250	837 - 936	899-1007	CSH	2.013	2.114	2.214	2.315
XTW2 L SH6 XTW2 R SH6	de 2001 à 2200	de 2001 à 2250	937 - 1036	999-1107	CSH	2.123	2.229	2.335	2.441
découpe oblique/ interne	La valeur indiquée à droite est ajoutée au prix de l'article de référence.					Prix supplémentaire			
découpe oblique ou interne	Les coupes en biseau jusqu'à 8 mm ne sont pas facturées.					83			
découpe oblique et interne	Les coupes en biseau jusqu'à 8 mm ne sont pas facturées.					113			
Découpe oblique possible uniquement sur demande - horizontal avec une découpe oblique maximale de 8 mm. Pour ces articles, les découpes obliques et internes sont seulement possible sur commande (elles réduisent la largeur d'entrée). Possible seulement sur l'élément fixe - côté du mur en bas. Pour indications spéciales, restrictions ou INFORMATIONS SUR LE MONTAGE, voir détails à la fin de la gamme de produit.									
FINITION DU VERRE	Traitement de surface du verre (il est impossible d'appliquer les deux traitements sur un seul verre)					Prix supplémentaire			
Protect	Protection de la surface du verre avec effet anti-gouttes (glissement de l'eau plus rapide).					125			
ProCare	Protection de la surface du verre anticorrosion (TIMELESS). Disponible uniquement sur le verre AQ10 et AQB10.					132			
ACS	automatic close & stop					83			
Informations complé- mentaires	Pour l'article "mesure spéciale en largeur" ou " mesure spéciale en largeur et/ou hauteur" entrer la mesure souhaitée. La porte est livrée conformément à la mesure commandée. L'article peut être aussi assemblé sans le profil de rejet d'eau - dans ce cas, la garantie légale concernant le rejet d'eau, n'est plus valable.								

Paroi latérale

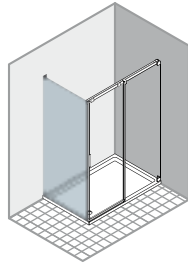
pour combinaison avec art. XTW2 L/R



XW2 R droite



XW2 L gauche



Cet article sera seulement fourni sur mesure.
Une prise de mesure est indispensable. Veuillez utiliser nos feuilles de mesures spéciales ou contactez notre service de prise de mesures.



Image: XW2 R + XTW2 L

acqua 5000

article	MONTAGE BAC À DOUCHE mesures situation		Couleur	Hauteur: 2000 mm Verre "Sekurit" 8 mm			
				AQB10, AQ10	TQ10	GQ10	STQ10
MESURE SPÉCIALE		largeur spéciale	hauteur				
XW2 R SB1 XW2 L SB1	de 150 à 700	jusqu'à 2000	CSH	771	810	848	887
XW2 R SB2 XW2 L SB2	de 701 à 900	jusqu'à 2000	CSH	836	878	920	961
XW2 R SB3 XW2 L SB3	de 901 à 1100	jusqu'à 2000	CSH	894	939	983	1.028
XW2 R SB4 XW2 L SB4	de 1101 à 1400	jusqu'à 2000	CSH	944	991	1.038	1.086
MESURE SPÉCIALE		largeur spéciale	hauteur spéciale				
XW2 R SH1 XW2 L SH1	de 150 à 700	de 2001 à 2250	CSH	859	902	945	988
XW2 R SH2 XW2 L SH2	de 701 à 900	de 2001 à 2250	CSH	944	991	1.038	1.086
XW2 R SH3 XW2 L SH3	de 901 à 1100	de 2001 à 2250	CSH	975	1.024	1.073	1.121
XW2 R SH4 XW2 L SH4	de 1101 à 1400	de 2001 à 2250	CSH	1.015	1.066	1.117	1.167
découpe oblique/interne La valeur indiquée à droite est ajoutée au prix de l'article de référence.				Prix supplémentaire			
découpe oblique ou interne		Les coupes en biseau jusqu'à 8 mm ne sont pas facturées.		83			
découpe oblique et interne		Les coupes en biseau jusqu'à 8 mm ne sont pas facturées.		113			
* Le verre TQ10 est seulement disponible jusqu'à une largeur maximale de 1250 mm. Pour indications spéciales, restrictions ou INFORMATIONS SUR LE MONTAGE, voir détails à la fin de la gamme de produit.							
FINITION DU VERRE		Traitement de surface du verre (il est impossible d'appliquer les deux traitements sur un seul verre)		Prix supplémentaire			
Protect		Protection de la surface du verre avec effet anti-gouttes (glissement de l'eau plus rapide).		125			
ProCare		Protection de la surface du verre anticorrosion (TIMELESS). Disponible uniquement sur le verre AQ10 et AQB10.		132			
ACS		automatic close & stop - doit aussi être indiqué avec la paroi latérale!		0			
Informations complémentaires Pour l'article "mesure spéciale en largeur" ou " mesure spéciale en largeur et/ou hauteur" entrer la mesure souhaitée. La paroi latérale est livrée conformément à la mesure commandée.							

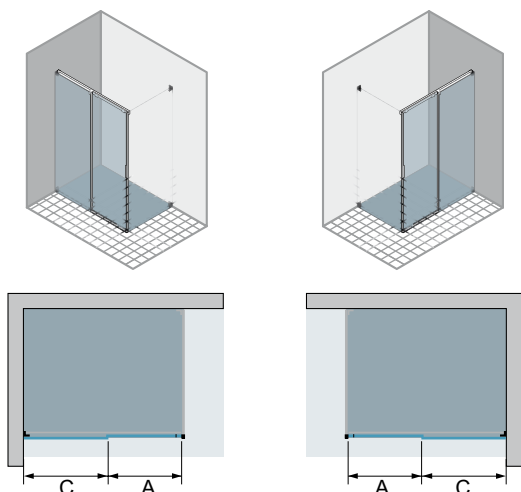
Porte coulissante à 2 éléments

pour combinaison avec paroi latérale art. XW2 R/L
1 élément coulissant, 1 paroi fixe



XTW2 L élément fixe gauche XTW2 R élément fixe droite

Cet article sera seulement fourni sur mesure.
Une prise de mesure est indispensable. Veuillez utiliser nos feuilles de mesures spéciales ou contactez notre service de prise de mesures.



Informations produit

unités d'emballage: 2
V1: élément coulissant + Accessoires
V2: élément fixe



Image: XTW2 L + XW2R

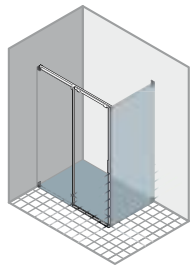
article	MONTAGE RAS DU SOL - moitié du verre mesures situation		largeur entrée A	mesures élément fixe C	Couleur	Hauteur: 2000 mm Verre "Sekurit" 8 mm			
	adaptable su mesure installation					AQB10, AQ10	TQ10	GQ10	STQ10
MESURE SPÉCIALE		largeur spéciale	hauteur						
XTW2 L XB1 XTW2 R XB1	de 970 à 1200	jusqu'a 2000	428 - 543	491-614	CSH	1.509	1.584	1.660	1.735
XTW2 L XB2 XTW2 R XB2	de 1201 à 1400	jusqu'a 2000	544 - 643	606-714	CSH	1.588	1.667	1.747	1.826
XTW2 L XB3 XTW2 R XB3	de 1401 à 1600	jusqu'a 2000	644 - 743	706-814	CSH	1.669	1.752	1.836	1.919
XTW2 L XB4 XTW2 R XB4	de 1601 à 1800	jusqu'a 2000	744 - 843	806-914	CSH	1.769	1.857	1.946	2.034
XTW2 L XB5 XTW2 R XB5	de 1801 à 2000	jusqu'a 2000	844 - 943	906-1014	CSH	1.876	1.970	2.064	2.157
XTW2 L XB6 XTW2 R XB6	de 2001 à 2200	jusqu'a 2000	944 - 1043	1006-1114	CSH	1.988	2.087	2.187	2.286
MESURE SPÉCIALE		largeur spéciale	hauteur spéciale						
XTW2 L XH1 XTW2 R XH1	de 970 à 1200	de 2001 à 2250	428 - 543	491-614	CSH	1.649	1.731	1.814	1.896
XTW2 L XH2 XTW2 R XH2	de 1201 à 1400	de 2001 à 2250	544 - 643	606-714	CSH	1.728	1.814	1.901	1.987
XTW2 L XH3 XTW2 R XH3	de 1401 à 1600	de 2001 à 2250	644 - 743	706-814	CSH	1.809	1.899	1.990	2.080
XTW2 L XH4 XTW2 R XH4	de 1601 à 1800	de 2001 à 2250	744 - 843	806-914	CSH	1.908	2.003	2.099	2.194
XTW2 L XH5 XTW2 R XH5	de 1801 à 2000	de 2001 à 2250	844 - 943	906-1014	CSH	2.013	2.114	2.214	2.315
XTW2 L XH6 XTW2 R XH6	de 2001 à 2200	de 2001 à 2250	944 - 1043	1006-1114	CSH	2.123	2.229	2.335	2.441
découpe oblique/interne La valeur indiquée à droite est ajoutée au prix de l'article de référence.						Prix supplémentaire			
découpe oblique ou interne Les coupes en biseau jusqu'à 8 mm ne sont pas facturées.						83			
découpe oblique et interne Les coupes en biseau jusqu'à 8 mm ne sont pas facturées.						113			
Découpe oblique possible uniquement sur demande - horizontal avec une découpe oblique maximale de 8 mm. Pour ces articles, les découpes obliques et internes sont seulement possible sur commande (elles réduisent la largeur d'entrée). Possible seulement sur l'élément fixe - côté du mur en bas. Pour indications spéciales, restrictions ou INFORMATIONS SUR LE MONTAGE, voir détails à la fin de la gamme de produit.									
FINITION DU VERRE Traitement de surface du verre (il est impossible d'appliquer les deux traitements sur un seul verre)						Prix supplémentaire			
Protect Protection de la surface du verre avec effet anti-gouttes (glissement de l'eau plus rapide).						125			
ProCare Protection de la surface du verre anticorrosion (TIMELESS). Disponible uniquement sur le verre AQ10 et AQB10.						132			
ACS automatic close & stop						83			
Informations complémentaires Pour l'article "mesure spéciale en largeur" ou " mesure spéciale en largeur et/ou hauteur" entrer la mesure souhaitée. La porte est livrée conformément à la mesure commandée. L'article peut être aussi assemblé sans le profil de rejet d'eau - dans ce cas, la garantie légale concernant le rejet d'eau, n'est plus valable.									

Paroi latérale

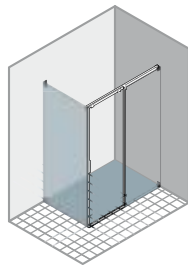
pour combinaison avec art. XTW2 L/R



XW2 R droite



XW2 L gauche



Cet article sera seulement fourni sur mesure.
Une prise de mesure est indispensable. Veuillez utiliser nos feuilles de mesures spéciales ou contactez notre service de prise de mesures.



Image: XW2 R + XTW2 L

acqua 5000

article	MONTAGE RAS DU SOL - moitié du verre mesures situation		Couleur	Hauteur: 2000 mm Verre "Sekurit" 8 mm			
	adaptable su mesure installation			AQB10, AQ10	TQ10	GQ10	STQ10
MESURE SPÉCIALE	largeur spéciale	hauteur					
XW2 R XB1 XW2 L XB1	de 150 à 700	jusqu'a 2000	CSH	771	810	848	887
XW2 R XB2 XW2 L XB2	de 701 à 900	jusqu'a 2000	CSH	836	878	920	961
XW2 R XB3 XW2 L XB3	de 901 à 1100	jusqu'a 2000	CSH	894	939	983	1.028
XW2 R XB4 XW2 L XB4	de 1101 à 1400	jusqu'a 2000	CSH	944	991	1.038	1.086
MESURE SPÉCIALE	largeur spéciale	hauteur spéciale					
XW2 R XH1 XW2 L XH1	de 150 à 700	de 2001 à 2250	CSH	859	902	945	988
XW2 R XH2 XW2 L XH2	de 701 à 900	de 2001 à 2250	CSH	944	991	1.038	1.086
XW2 R XH3 XW2 L XH3	de 901 à 1100	de 2001 à 2250	CSH	975	1.024	1.073	1.121
XW2 R XH4 XW2 L XH4	de 1101 à 1400	de 2001 à 2250	CSH	1.015	1.066	1.117	1.167
découpe oblique/ interne	La valeur indiquée à droite est ajoutée au prix de l'article de référence.			Prix supplémentaire			
découpe oblique ou interne	Les coupes en biseau jusqu'à 8 mm ne sont pas facturées.			83			
découpe oblique et interne	Les coupes en biseau jusqu'à 8 mm ne sont pas facturées.			113			
* Le verre TQ10 est seulement disponible jusqu'à une largeur maximale de 1250 mm. Pour indications spéciales, restrictions ou INFORMATIONS SUR LE MONTAGE, voir détails à la fin de la gamme de produit.							
FINITION DU VERRE	Traitement de surface du verre (il est impossible d'appliquer les deux traitements sur un seul verre)			Prix supplémentaire			
Protect	Protection de la surface du verre avec effet anti-gouttes (glissement de l'eau plus rapide).			125			
ProCare	Protection de la surface du verre anticorrosion (TIMELESS). Disponible uniquement sur le verre AQ10 et AQB10.			132			
ACS	automatic close & stop - doit aussi être indiqué avec la paroi latérale!			0			
Informations complé- mentaires	Pour l'article "mesure spéciale en largeur" ou " mesure spéciale en largeur et/ou hauteur" entrer la mesure souhaitée. La paroi latérale est livrée conformément à la mesure commandée.						

Porte coulissante à 4 éléments pour niche

2 éléments coulissants, 2 parois fixes

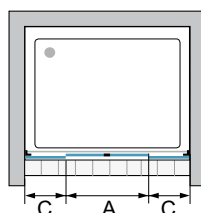
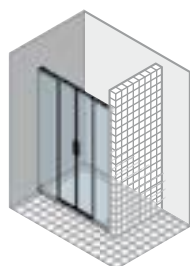


Cet article sera seulement fourni sur mesure.
Une prise de mesure est indispensable. Veuillez utiliser nos feuilles de mesures spéciales ou contactez notre service de prise de mesures.



Image: XT4

XT4



Informations produit

- unités d'emballage: 4
- V1: élément coulissant gauche + Accessoires
- V2: élément coulissant droit
- V3: élément fixe gauche
- V4: élément fixe droit

article	mesures situation		largeur entrée	mesures élément fixe	Couleur	Hauteur: 2000 mm Verre "Sekurit" 8 mm			
			A	C		AQB10, AQ10	TQ10	GQ10	STQ10
MESURE SPÉCIALE	largeur spéciale	hauteur							
XT4 SB1	de 1500 à 1800	jusqu'à 2000	619 - 769	372-455	CSH	2.610	2.741	2.871	3.002
XT4 SB2	de 1801 à 2000	jusqu'à 2000	770 - 869	447-505	CSH	2.768	2.906	3.045	3.183
XT4 SB3	de 2001 à 2200	jusqu'à 2000	870 - 919	497-530	CSH	2.876	3.020	3.164	3.307
XT4 SB4	de 2201 à 2400	jusqu'à 2000	920 - 1069	522-605	CSH	3.066	3.219	3.373	3.526
MESURE SPÉCIALE	largeur spéciale	hauteur spéciale							
XT4 SH1	de 1500 à 1800	de 2001 à 2250	619 - 769	372-455	CSH	2.788	2.927	3.067	3.206
XT4 SH2	de 1801 à 2000	de 2001 à 2250	770 - 869	447-505	CSH	2.943	3.090	3.237	3.384
XT4 SH3	de 2001 à 2200	de 2001 à 2250	870 - 919	497-530	CSH	3.053	3.206	3.358	3.511
XT4 SH4	de 2201 à 2400	de 2001 à 2250	920 - 1069	522-605	CSH	3.238	3.400	3.562	3.724
découpe oblique/interne	La valeur indiquée à droite est ajoutée au prix de l'article de référence.					Prix supplémentaire			
découpe interne	non disponible					-			
découpe oblique	Les coupes en biseau jusqu'à 8 mm ne sont pas facturées.					83			
Découpe oblique possible uniquement sur demande - horizontal avec une découpe oblique maximale de 8 mm. Pour indications spéciales, restrictions ou INFORMATIONS SUR LE MONTAGE, voir détails à la fin de la gamme de produit.									
FINITION DU VERRE	Traitement de surface du verre (il est impossible d'appliquer les deux traitements sur un seul verre)					Prix supplémentaire			
Protect	Protection de la surface du verre avec effet anti-gouttes (glissement de l'eau plus rapide).					191			
ProCare	Protection de la surface du verre anticorrosion (TIMELESS). Disponible uniquement sur le verre AQ10 et AQB10.					202			
ACS	automatic close & stop					167			
Informations complémentaires	Pour l'article "mesure spéciale en largeur" ou " mesure spéciale en largeur et/ou hauteur" entrer la mesure souhaitée. La porte est livrée conformément à la mesure commandée. L'article peut être aussi assemblé sans le profil de rejet d'eau - dans ce cas, la garantie légale concernant le rejet d'eau, n'est plus valable.								
Note pour montage au sol	Comme il s'agit d'une porte pour niche, elle est aussi adaptée pour le montage au sol - moitié verre. Attention, la position des profilés au mur est modifiée. Voir indications détaillées à la fin de la collection ou sur la feuille pour montage.								

Porte coulissante à 1 élément pour niche maçonnée

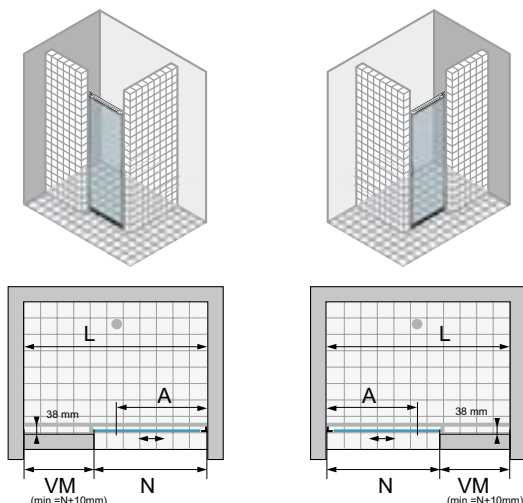
sur demande également en combinaison avec la paroi latérale
1 élément coulissant, 1 rail, 1 profil de butée latéral



Image: XT1 L

XT1 L gauche à glisser

XT1 R droit à glisser



Cet article sera seulement fourni sur mesure.
Une prise de mesure est indispensable. Veuillez utiliser nos feuilles de mesures spéciales ou contactez notre service de prise de mesures.

Informations produit
SEULEMENT MONTAGE AU SOL
Attention, la porte est seulement pour montage au sol.
sans élément fixe - avec profil avec aimant latéral.
Possibilité de combinaison sur demande.

article	MONTAGE RAS DU SOL - moitié du verre mesures situation		largeur entrée A	adaptable su mea- sures à max... L	mesure de la ma- çonnerie min = N + 10 mm	Couleur CSH	Hauteur: 2000 mm Verre "Sekurit" 8 mm			
	largeur de la porte adaptable su mesures N	hauteur standard					AQB10, AQ10	TQ10	GQ10	STQ10
MESURE SPÉCIALE										
largeur spéciale		hauteur standard								
XT1 L XB1 XT1 R XB1	de 520 à 600	jusqu'à 2000	453 - 533	1300*	min = N + 10 mm	CSH	1.221	1.282	1.343	1.404
XT1 L XB2 XT1 R XB2	de 601 à 700	jusqu'à 2000	534 - 633	1500*	min = N + 10 mm	CSH	1.286	1.350	1.415	1.479
XT1 L XB3 XT1 R XB3	de 701 à 800	jusqu'à 2000	634 - 733	1700*	min = N + 10 mm	CSH	1.354	1.422	1.489	1.557
XT1 L XB4 XT1 R XB4	de 801 à 900	jusqu'à 2000	734 - 833	1800*	min = N + 10 mm	CSH	1.434	1.506	1.577	1.649
XT1 L XB5 XT1 R XB5	de 901 à 1100	jusqu'à 2000	834 - 1033	2200*	min = N + 10 mm	CSH	1.519	1.595	1.671	1.747
MESURE SPÉCIALE										
largeur spéciale		hauteur spéciale								
XT1 L XH1 XT1 R XH1	de 520 à 600	de 2001 à 2250	453 - 533	1300*	min = N + 10 mm	CSH	1.310	1.376	1.441	1.507
XT1 L XH2 XT1 R XH2	de 601 à 700	de 2001 à 2250	534 - 633	1500*	min = N + 10 mm	CSH	1.373	1.442	1.510	1.579
XT1 L XH3 XT1 R XH3	de 701 à 800	de 2001 à 2250	634 - 733	1700*	min = N + 10 mm	CSH	1.440	1.512	1.584	1.656
XT1 L XH4 XT1 R XH4	de 801 à 900	de 2001 à 2250	734 - 833	1800*	min = N + 10 mm	CSH	1.519	1.595	1.671	1.747
XT1 L XH5 XT1 R XH5	de 901 à 1100	de 2001 à 2250	834 - 1033	2200*	min = N + 10 mm	CSH	1.603	1.683	1.763	1.843
découpe oblique/ interne							Prix supplémentaire			
découpe interne	non disponible						-			
découpe oblique	non disponible						-			
Pour indications spéciales, restrictions ou INFORMATIONS SUR LE MONTAGE, voir détails à la fin de la gamme de produit.										
FINITION DU VERRE							Prix supplémentaire			
Traitement de surface du verre (il est impossible d'appliquer les deux traitements sur un seul verre)										
Protect	Protection de la surface du verre avec effet anti-gouttes (glissement de l'eau plus rapide).						125			
ProCare	Protection de la surface du verre anticorrosion (TIMELESS). Disponible uniquement sur le verre AQ10 et AQB10.						132			
ACS	automatic close & stop						83			
Informations complé- mentaires	Pour l'article "mesure spéciale en largeur" ou " mesure spéciale en largeur et/ou hauteur" entrer la mesure souhaitée. La porte est livrée conformément à la mesure commandée. À cause du profil avec aimant, la porte a une adaptabilité de - 5 / + 5 mm. * À partir de la mesure max. spécifiée (L ..) la fixation latérale doit être utilisée (art. XTSB L/R). L'article peut être aussi assemblé sans le profil de rejet d'eau - dans ce cas, la garantie légale concernant le rejet d'eau, n'est plus valable.									

Fixation latéral de la glissière l'adaptateur est monté dans l'usine aux articles ordonnés.

	article	description	Couleur
			CSH
	XTSB L	fixation latérale pour rail coulissant vers la gauche	93
	XTSB R	fixation latérale pour rail coulissant vers la droite	93
Note:	Veuillez nous envoyer avec la commande un dessin précis de votre situation.		

Paroi d'angle à 2 éléments, côtés séparés

Le côté gauche doit être combiné avec le côté droit (art. XE2 - art. XK2)

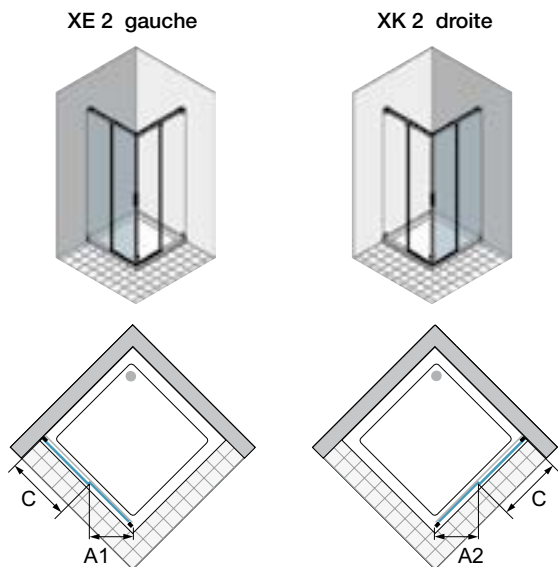
1 élément coulissant, 1 paroi fixe



Cet article sera seulement fourni sur mesure.
Une prise de mesure est indispensable. Veuillez utiliser nos feuilles de mesures spéciales ou contactez notre service de prise de mesures.



Image: XE2 + XK2



Informations produit

unités d'emballage: 2
V1: élément coulissant + Accessoires
V2: élément fixe

article	MONTAGE BAC À DOUCHE mesures situation		largeur entrée	mesures élément fixe	Couleur	Hauteur: 2000 mm Verre "Sekurit" 8 mm			
			(moitié) A1/A2*	C		AQB10, AQ10	TQ10	GQ10	STQ10
MESURE SPÉCIALE									
	largeur spéciale	hauteur							
XE 2 SB1 XK 2 SB1	de 700 à 1014	jusqu'à 2000	191 - 302	340-505	CSH	1.444	1.516	1.588	1.661
A partir de 1015mm, les articles ci-dessous ont une saillie sur l'élément fixe pour des raisons de stabilité.									
MESURE SPÉCIALE									
	largeur spéciale	hauteur							
XE 2 SB2 XK 2 SB2	de 1015 à 1214	jusqu'à 2000	303 - 372	497-605	CSH	1.578	1.657	1.736	1.815
XE 2 SB3 XK 2 SB3	de 1215 à 1414	jusqu'à 2000	373 - 443	597-705	CSH	1.678	1.762	1.846	1.930
XE 2 SB4 XK 2 SB4	de 1415 à 1600	jusqu'à 2000	444 - 509	697-798	CSH	1.790	1.880	1.969	2.059
MESURE SPÉCIALE									
	largeur spéciale	hauteur spéciale							
XE 2 SH1 XK 2 SH1	de 700 à 1014	de 2001 à 2250	191 - 302	340-505	CSH	1.584	1.663	1.742	1.822
A partir de 1015mm, les articles ci-dessous ont une saillie sur l'élément fixe pour des raisons de stabilité.									
MESURE SPÉCIALE									
	largeur spéciale	hauteur spéciale							
XE 2 SH2 XK 2 SH2	de 1015 à 1214	de 2001 à 2250	303 - 372	497-605	CSH	1.716	1.802	1.888	1.973
XE 2 SH3 XK 2 SH3	de 1215 à 1414	de 2001 à 2250	373 - 443	597-705	CSH	1.815	1.906	1.997	2.087
XE 2 SH4 XK 2 SH4	de 1415 à 1600	de 2001 à 2250	444 - 509	697-798	CSH	1.929	2.025	2.122	2.218
découpe oblique/interne La valeur indiquée à droite est ajoutée au prix de l'article de référence.						Prix supplémentaire			
découpe oblique ou interne Les coupes en biseau jusqu'à 8 mm ne sont pas facturées.						83			
découpe oblique et interne Les coupes en biseau jusqu'à 8 mm ne sont pas facturées.						113			
Découpe oblique possible uniquement sur demande - horizontal avec une découpe oblique maximale de 8 mm. Pour ces articles, les coupes obliques et internes sont seulement possible sur commande (elles réduisent la largeur d'entrée). Possible seulement sur l'élément fixe - côté du mur en bas. Pour indications spéciales, restrictions ou INFORMATIONS SUR LE MONTAGE, voir détails à la fin de la gamme de produit.									
FINITION DU VERRE Traitement de surface du verre (il est impossible d'appliquer les deux traitements sur un seul verre)						Prix supplémentaire			
Protect Protection de la surface du verre avec effet anti-gouttes (glissement de l'eau plus rapide).						125			
ProCare Protection de la surface du verre anticorrosion (TIMELESS). Disponible uniquement sur le verre AQ10 et AQB10.						132			
ACS automatic close & stop - attention: disponible à partir d'une largeur de 787 mm.						83			
AC automatic close - disponible jusqu'à une largeur de 786 mm						61			
Informations complémentaires Pour l'article "mesure spéciale en largeur" ou " mesure spéciale en largeur et/ou hauteur" entrer la mesure souhaitée. La porte est livrée conformément à la mesure commandée.L'art. XE2/XK2 (moitié entrée d'angle) jusqu'à 780 mm de largeur, doit, à cause de l'entrée, être combinée avec une largeur min. de 900 mm. P. ex. largeur entrée 750 x 900 = ca. 469 mm.L'article peut être aussi assemblé sans le profil de rejet d'eau - dans ce cas, la garantie légale concernant le rejet d'eau, n'est plus valable. * Pour calculer la largeur de l'entrée, veuillez additionner les mesures A1 + A2 de l'article choisi. ** Attention: à partir d'une largeur de 1015 mm, l'élément fixe est fourni avec une saillie pour stabiliser le rail de guidage. - Voir explication à la fin de la collection.									



Forme spéciale:

A partir d'une largeur de 1015 mm, l'élément latéral est réalisé avec une forme particulière dans la partie supérieure pour donner stabilité à l'ensemble. Voir explication à la fin de la série dans la section - information technique.

Attention:

Dans le cas d'un coin de 900x1200 mm, le côté 900 est fourni sans la forme spéciale tandis que le coté 1200 avec la forme spéciale.

Paroi d'angle à 2 éléments, côtés séparés

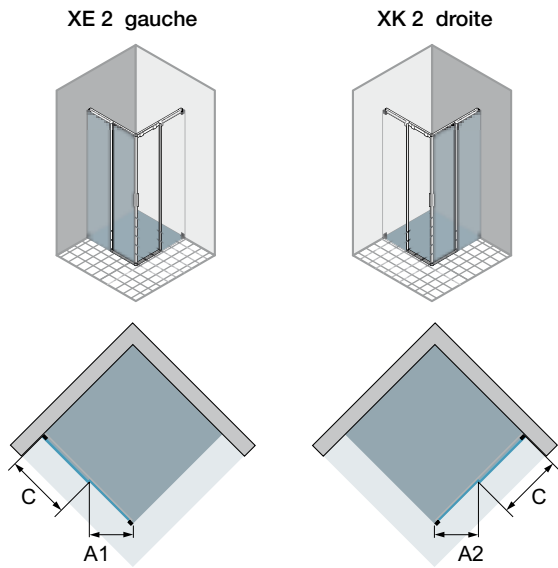
Le côté gauche doit être combiné avec le côté droit (art. XE2 - art. XK2)

1 élément coulissant, 1 paroi fixe



Image: XE2 + XK2

acqua 5000



Cet article sera seulement fourni sur mesure.
Une prise de mesure est indispensable. Veuillez utiliser nos feuilles de mesures spéciales ou contactez notre service de prise de mesures.

Informations produit

unités d'emballage: 2
V1: élément coulissant + Accessoires
V2: élément fixe

article	MONTAGE RAS DU SOL - moitié du verre mesures situation		largeur entrée (moitié) A1/A2*	mesures élément fixe C	Couleur	Hauteur: 2000 mm Verre "Sekurit" 8 mm			
	adaptable su mesure installation					AQB10, AQ10	TQ10	GQ10	STQ10
MESURE SPÉCIALE		largeur spéciale	hauteur						
XE 2 XB1 XK 2 XB1	de 700 à 1000	jusqu'à 2000	196 - 302	347-505	CSH	1.444	1.516	1.588	1.661
Pour les articles ci-dessous, l'élément fixe a une saillie pour des raisons de stabilité.									
MESURE SPÉCIALE		largeur spéciale	hauteur						
XE 2 XB2 XK 2 XB2	de 1001 à 1200	jusqu'à 2000	302 - 372	497-605	CSH	1.578	1.657	1.736	1.815
XE 2 XB3 XK 2 XB3	de 1201 à 1400	jusqu'à 2000	373 - 443	597-705	CSH	1.678	1.762	1.846	1.930
XE 2 XB4 XK 2 XB4	de 1401 à 1600	jusqu'à 2000	443 - 514	697-805	CSH	1.790	1.880	1.969	2.059
MESURE SPÉCIALE		largeur spéciale	hauteur spéciale						
XE 2 XH1 XK 2 XH1	de 700 à 1000	de 2001 à 2250	196 - 302	347-505	CSH	1.584	1.663	1.742	1.822
A partir de 1001mm, les articles ci-dessous ont une saillie sur l'élément fixe pour des raisons de stabilité.									
MESURE SPÉCIALE		largeur spéciale	hauteur spéciale						
XE 2 XH2 XK 2 XH2	de 1001 à 1200	de 2001 à 2250	302 - 372	497-605	CSH	1.716	1.802	1.888	1.973
XE 2 XH3 XK 2 XH3	de 1201 à 1400	de 2001 à 2250	373 - 443	597-705	CSH	1.815	1.906	1.997	2.087
XE 2 XH4 XK 2 XH4	de 1401 à 1600	de 2001 à 2250	443 - 514	697-805	CSH	1.929	2.025	2.122	2.218
découpe oblique/interne						La valeur indiquée à droite est ajoutée au prix de l'article de référence.			
découpe oblique ou interne						Les coupes en biseau jusqu'à 8 mm ne sont pas facturées.			
découpe oblique et interne						Les coupes en biseau jusqu'à 8 mm ne sont pas facturées.			
Découpe oblique possible uniquement sur demande - horizontal avec une découpe oblique maximale de 8 mm.									
Pour ces articles, les découpes obliques et internes sont seulement possible sur commande (elles réduisent la largeur d'entrée). Possible seulement sur l'élément fixe - côté du mur en bas.									
Pour indications spéciales, restrictions ou INFORMATIONS SUR LE MONTAGE, voir détails à la fin de la gamme de produit.									
FINITION DU VERRE		Traitement de surface du verre (il est impossible d'appliquer les deux traitements sur un seul verre)			Prix supplémentaire				
Protect		Protection de la surface du verre avec effet anti-gouttes (glissement de l'eau plus rapide).			125				
ProCare		Protection de la surface du verre anticorrosion (TIMELESS). Disponible uniquement sur le verre AQ10 et AQB10.			132				
ACS		automatic close & stop - attention: disponible à partir d'une largeur de 787 mm.			83				
AC		automatic close - disponible jusqu'à une largeur de 786 mm			61				
Informations complémentaires		Pour l'article "mesure spéciale en largeur" ou " mesure spéciale en largeur et/ou hauteur" entrer la mesure souhaitée. La porte est livrée conformément à la mesure commandée.L'art. XE2/XK2 (moitié entrée d'angle) jusqu'à 780 mm de largeur, doit, à cause de l'entrée, être combinée avec une largeur min. de 900 mm. P. ex. largeur entrée 750 x 900 = ca. 469 mm.L'article peut être aussi assemblé sans le profil de rejet d'eau - dans ce cas, la garantie légale concernant le rejet d'eau, n'est plus valable. * Pour calculer la largeur de l'entrée, veuillez additionner les mesures A1 + A2 de l'article choisi. ** Attention: à partir d'une largeur de 1001 mm, l'élément fixe est fourni avec une saillie pour stabiliser le rail de guidage. - Voir explication à la fin de la collection.							



Forme spéciale:

A partir d'une largeur de 1001 mm, l'élément latéral est réalisé avec une forme particulière dans la partie supérieure pour donner stabilité à l'ensemble. Voir explication à la fin de la série dans la section - information technique.

Attention:

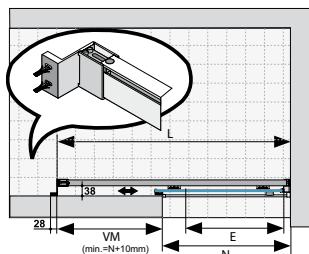
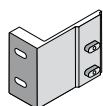
Dans le cas d'un coin de 900x1200 mm, le côté 900 est fourni sans la forme spéciale tandis que le coté 1200 avec la forme spéciale.

Accessoires	article	description	prix valable pour mesure maximale par article	Prix par pièce
	Q042-T L	profil renvoi-d'eau horizontal - pour porte avec élément fixe à gauche (bord inférieur du verre - acrylique transparent) Le joint peut être raccourci lors de la pose à la longueur nécessaire.	max. 1000 mm	34
	Q042-T R	profil renvoi-d'eau horizontal - pour porte droite avec élément fixe à droite (bord inférieur du verre - acrylique transparent) Le joint peut être raccourci lors de la pose à la longueur nécessaire.	max. 1000 mm	34
	Q042E	profil renvoi-d'eau horizontal - pour paroi d'angle, côté gauche (bord inférieur du verre - acrylique transparent) Le joint peut être raccourci lors de la pose à la longueur nécessaire.	max. 1000 mm	34
	Q042K	profil renvoi-d'eau horizontal - pour paroi d'angle, côté droit (bord inférieur du verre - acrylique transparent) Le joint peut être raccourci lors de la pose à la longueur nécessaire.	max. 1000 mm	34
	Q029F	joint vertical pour élément fixe (PVC transparent) Veuillez indiquer le n° complet de l'article et la hauteur de la paroi de douche.	max. 2250 mm	26
	Q029L	joint vertical pour élément coulissant porte, élément fixe à gauche (PVC transparent) Veuillez indiquer le n° complet de l'article et la hauteur de la paroi de douche.	max. 2250 mm	41
	Q029R	joint vertical pour élément coulissant porte, élément fixe à droite (PVC transparent) Veuillez indiquer le n° complet de l'article et la hauteur de la paroi de douche.	max. 2250 mm	41

Fixation latéral de la glissière

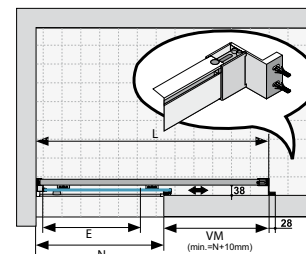
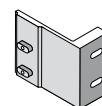
(l'adaptateur vient monté dans l'usine aux articles ordonnés)

XTSB L - gauche à glisser (art. XT1 L)



Veillez nous envoyer avec la commande un dessin précis de votre situation.

XTSB R - droite à glisser (art. XT1 R)



article	description	Couleur
		CSH
XTSB L	fixation latérale pour rail coulissant vers la gauche	93
XTSB R	fixation latérale pour rail coulissant vers la droite	93

Possibilité de mesure spéciale

◆ possible ◇ pas possible

article	Largeur		Hauteur	Découpe oblique	Découpe interne
	min	max			
XTN2 L/R - XTW 2 L/R	970	2200	2250	sur demande	◆②
XWV2 L/R - XW2 L/R	150	1250	2250	◆	◆
XT4	1500	2400	2250	sur demande	◇
XT1 L/R	520	1100	2250	◇	◇
XE2/ XK2	700 ①	1600	2250	sur demande	◆②

Note
 ① L'art. XE2/XK2 (moitié entrée d'angle) jusqu'à 780 mm de largeur, doit, à cause de l'entrée, être combinée avec une largeur min. de 900 mm. P. ex. largeur entrée 750 x 900 = ca. 469 mm.
 ② Pour ces articles la découpe oblique et interne est possible seulement sur demande (elles réduisent la largeur de entrée). Possible seulement sur l'élément fixe - côté du mur en bas. Si ces articles sont aussi en hauteur spéciale, le supplément pour hauteur de prix, sera calculé uniquement pour la coupe.

Indications pour Mesures spéciales

Délai de livraison de l'usine 2-3 semaines .
 Veuillez s'il vous-plaît joindre le dessin précis de la situation en utilisant nos formulaires.
 Des constructions en "U" ne sont pas possibles.
 duka acqua 5000 est bien sûr aussi disponible sur demande (hauteur en mesure spéciale) pour une baignoire.



Informations techniques - indication générale

ATTENTION: Indication pour paroi d'angle.

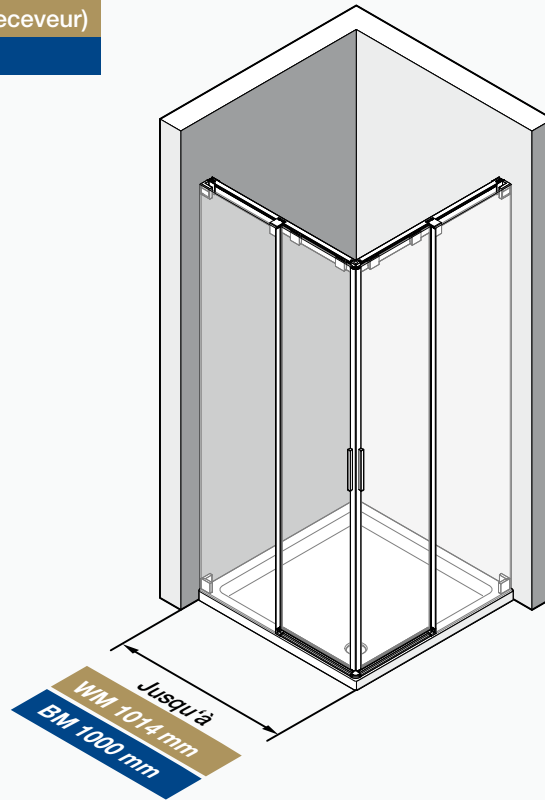
A partir d'une largeur de 1015mm (montage sur receveur) / et de 1001mm pour montage au sol, l'élément fixe est livré avec une saillie pour des raisons de stabilité.

Jusqu'à une largeur de 1014mm pour montage sur receveur / et de 1000mm pour montage au sol, ceci n'est pas nécessaire.

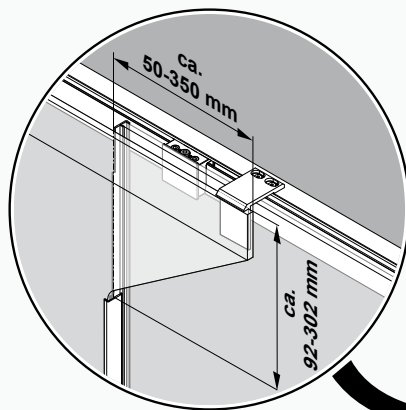
Cette saillie assure la stabilité des barres de coulissement et évite qu'elles ne s'abaissent.

Ceci permet de réaliser des largeurs allant jusqu'à 1600mm sans bras au plafond dérangeant.

Jusqu'à une largeur de 1014mm (montage sur receveur)
 et de 1000mm (montage au sol)
 la paroi d'angle est livrée sans saillie.

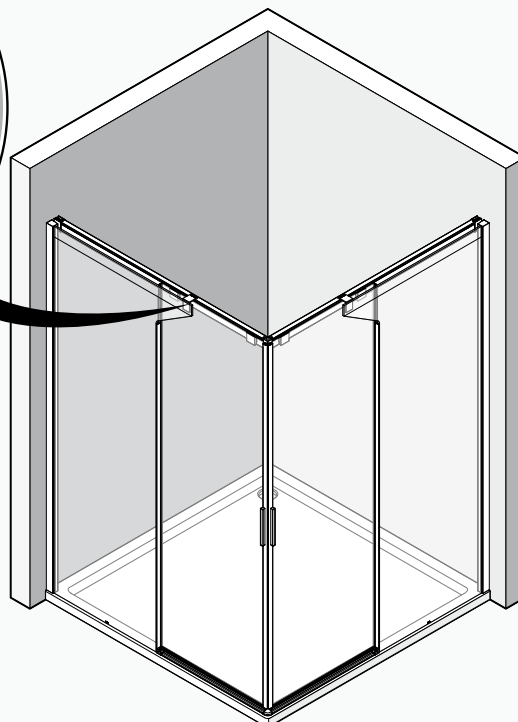


A partir de 1015 mm de largeur (montage sur receveur) la paroi d'angle est livrée avec une saillie décrite ci-dessus.
 A partir de 1415 mm de largeur (montage sur receveur) 2 adaptateurs sont montés pour des raisons de stabilité.
 A partir de 1001 mm de largeur (montage au sol) la paroi d'angle est livrée avec une saillie décrite ci-dessus.
 A partir de 1401 mm de largeur (montage au sol) 2 adaptateurs sont montés pour des raisons de stabilité.



ATTENTION:

Pour les parois d'angle sur bac rectangulaire, il est possible (suivant la largeur) qu'un côté soit avec une saillie et l'autre sans.

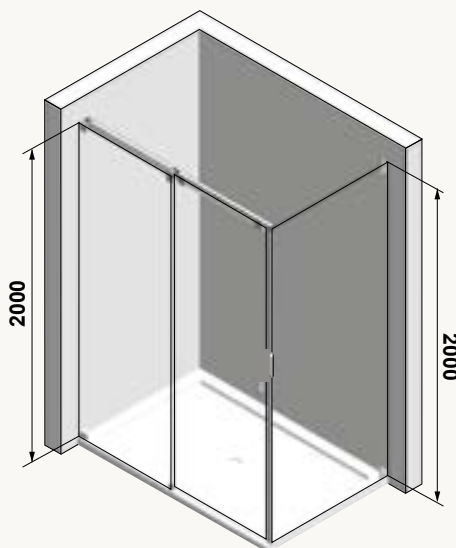
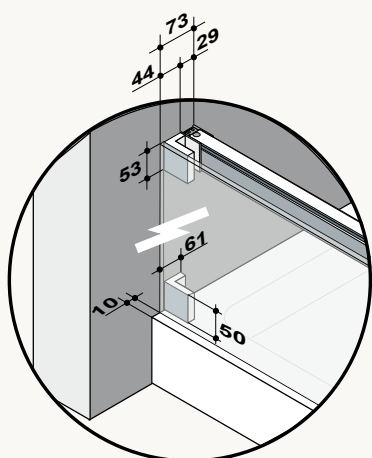


Informations techniques pour le montage sur bac à douche

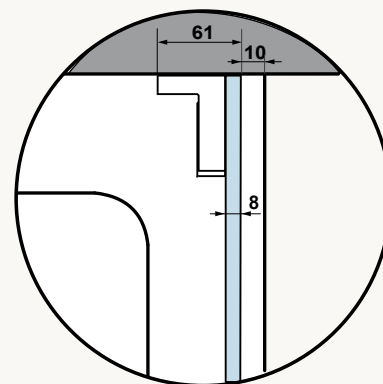
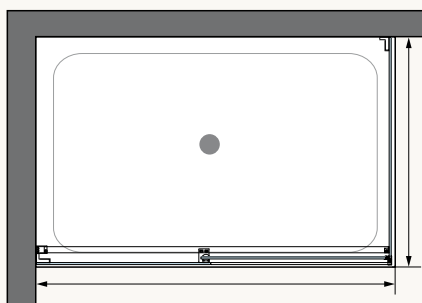
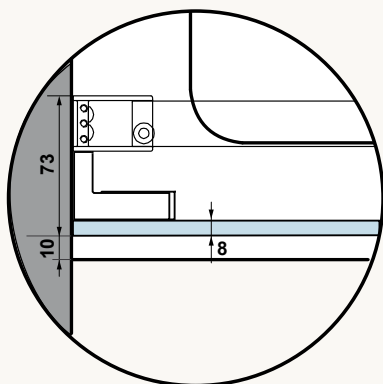
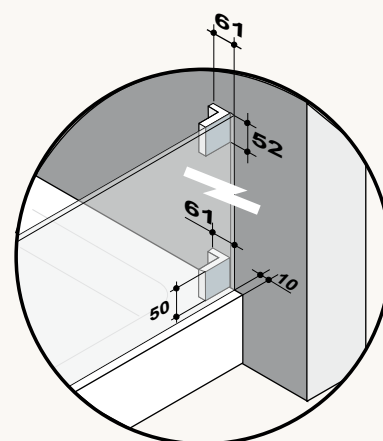
Veuillez vérifier le niveau horizontal du receveur de douche.

La cloison de douche pour montage sur receveur (par ex. XTW2 L SB...) est prévue pour le placement sur bac à douche et ne sera pour cette raison pas montée sur le bord extérieur. Veuillez respecter les indications pour "montage sur receveur" dans la notice de montage. Pour les réglages voir indications par article.

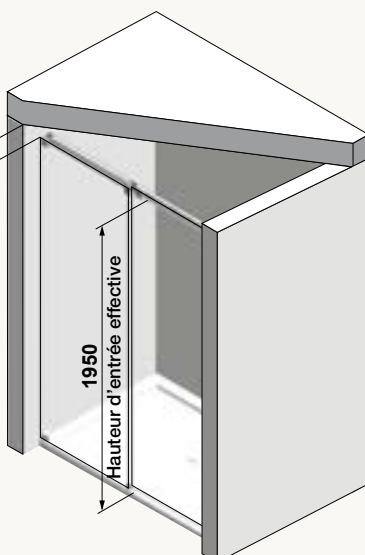
position fixation/charnière murale
Pour montage sur receveur



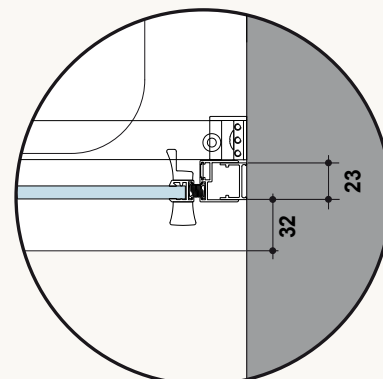
position fixation/charnière murale
Pour montage sur receveur



Distance du plafond minimum 100 mm



position profil d'arrêt
Pour montage sur receveur
PORTE POUR NICHE



Informations techniques pour les articles spécialement prévus pour le montage au sol - milieu de verre

Veuillez vérifier la niveau horizontal du sol.

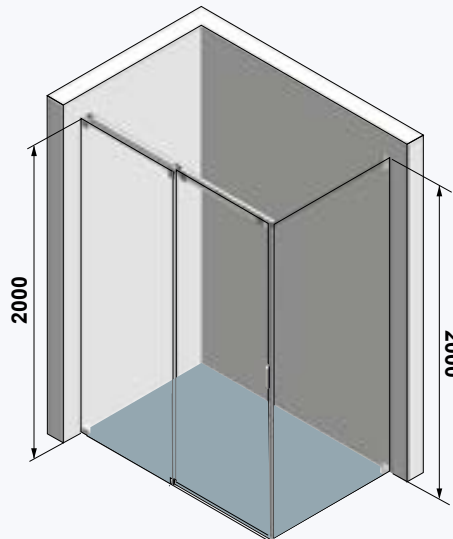
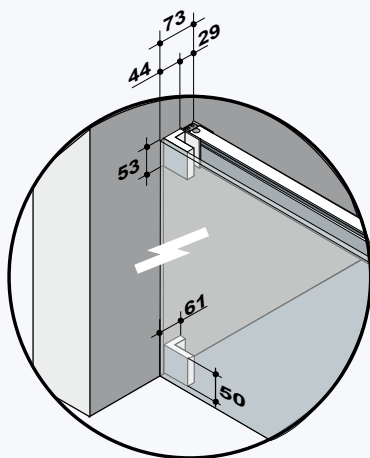
Si vous voulez un montage au sol - milieu de verre, veuillez commander les références spéciales pour montage au sol - par ex. XTW L XB...

Le verre est exactement centré sur les dimensions désirées -/ commandés. Pour les réglages voir indications par article.

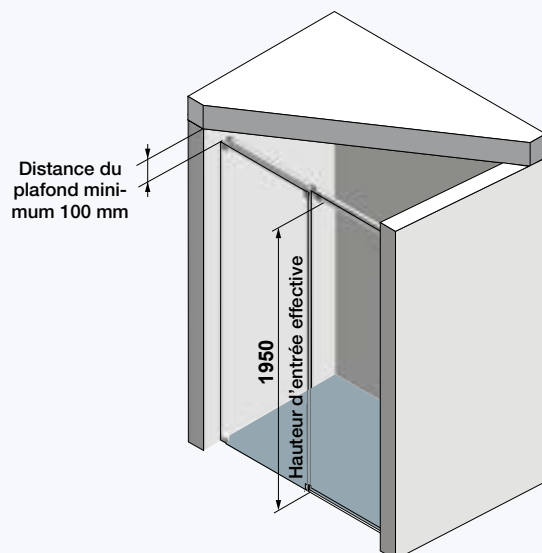
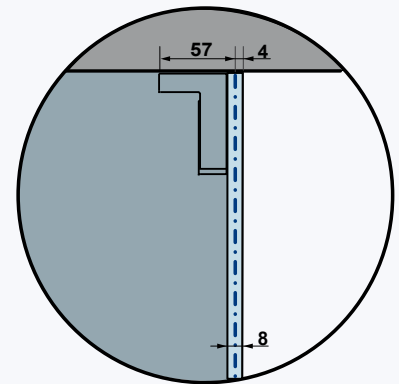
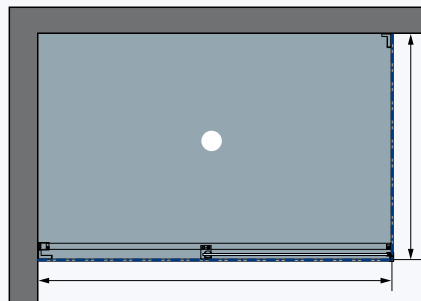
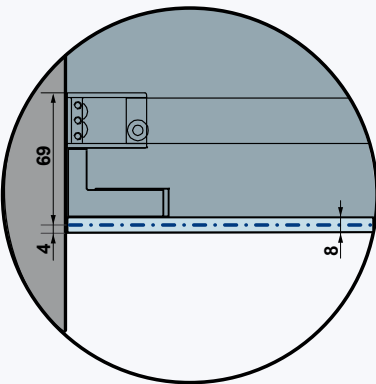
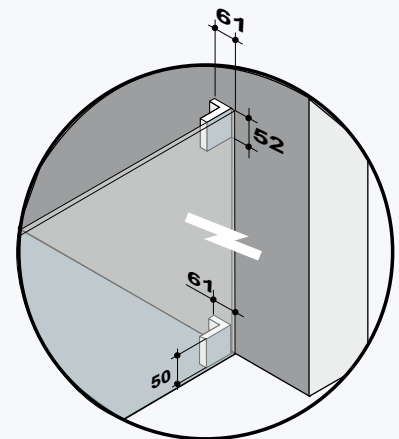
Pour le montage veuillez suivre les indications pour montage au sol - milieu de verre dans la notice de montage. Si une autre position est souhaitée, ceci doit être communiqué à la commande. Veuillez utiliser pour ceci nos fiches spéciales - feuilles de mesures que vous trouverez sur www.duka.it "download area".

Pour un montage au sol, où le verre est placé au milieu du joint, il faut être certain qu'il s'agit d'un joint étanche qui ne nécessite aucun entretien.

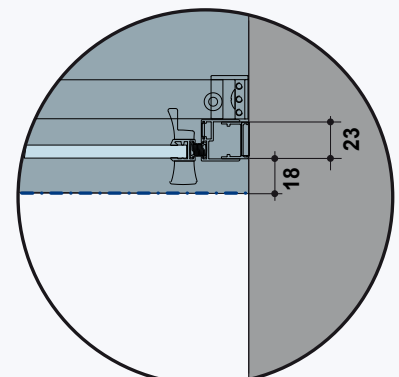
position fixation/charnière murale pour montage au sol milieu de verre



position fixation/charnière murale pour montage au sol milieu de verre



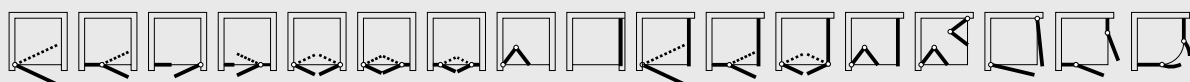
position profil d'arrêt Pour montage sur receveur PORTE POUR NICHE



..... indication de mesure milieu de verre



pura 5000



pura
5000



Porte battante 1 élément pour niche

adapté aussi pour combinaison avec paroi latérale raccourcie
art. P-WV R/L

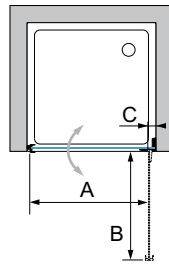
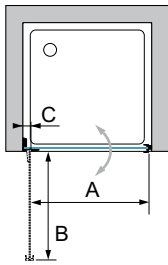
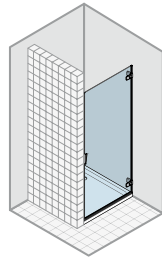
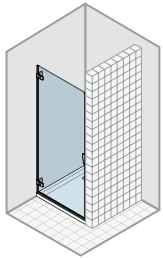
1 élément battant



Cet article sera seulement fourni sur mesure.
Une prise de mesure est indispensable. Veuillez utiliser nos feuilles de mesures spéciales ou contactez notre service de prise de mesures.

P-TN1 L
charnière à gauche

P-TN1 R
charnière à droite



Informations produit
Ouverture vers l'extérieur et l'intérieur.



Image: P-TN1L

article	mesures situation		largeur entrée A	rayon d'ouverture B	axe pivotant C	Couleur	Hauteur: 2000 mm Verre "Sekurit"		
	largeur	hauteur					8 mm		
						A10	TS10	AG10, ST10	
MESURE SPÉCIALE	largeur spéciale	hauteur							
P-TN1 L SB1 P-TN1 R SB1	de 500 à 700	jusqu'à 2000	de 424 à 624	de 439 à 639	47	CSH	1.279	1.343	1.471
P-TN1 L SB2 P-TN1 R SB2	de 701 à 900	jusqu'à 2000	de 625 à 824	de 640 à 839	47	CSH	1.305	1.370	1.501
P-TN1 L SB3 P-TN1 R SB3	de 901 à 1000	max. 2000	de 825 à 924	de 840 à 939	47	CSH	1.356	1.424	1.559
MESURE SPÉCIALE	largeur spéciale	hauteur spéciale							
P-TN1 L SH1 P-TN1 R SH1	de 500 à 700	de 2001 à 2250	de 424 à 624	de 439 à 639	47	CSH	1.421	1.492	1.634
P-TN1 L SH2 P-TN1 R SH2	de 701 à 900	de 2001 à 2250	de 625 à 824	de 640 à 839	47	CSH	1.479	1.553	1.701
découpe oblique/interne	La valeur indiquée à droite est ajoutée au prix de l'article de référence.						Prix supplémentaire		
découpe interne	non disponible						-		
découpe oblique	Pour les coupes en biseau jusqu'à 8 mm, on applique le prix de la dimension spéciale (aucun coût supplémentaire). Sur la porte possibilité d'une coupe en biseau verticale jusqu'à 15 mm maxi.						83		
code	Variantes charnières (panorama complet pour toutes les variantes/ toutes les poignées voir à la fin de la série)						Prix supplémentaire		
-	"soft Design" - Charnière standard (aucune spécification nécessaire)						-		
SOW	"soft Design" avec insert en verre en blanc (la poignée est assortie)						190		
SOB	"soft Design" avec insert en verre en noir (la poignée est assortie)						190		
CUB	"cube Design"						0		
FINITION DU VERRE	Traitement de surface du verre (il est impossible d'appliquer les deux traitements sur un seul verre)						Prix supplémentaire		
Protect	Protection de la surface du verre avec effet anti-gouttes (glissement de l'eau plus rapide).						125		
ProCare	Protection de la surface du verre anticorrosion (TIMELESS). Disponible uniquement sur le verre A10.						132		
Informations complémentaires	Pour l'article "mesure spéciale en largeur" ou " mesure spéciale en largeur et/ou hauteur" entrer la mesure souhaitée. Pour indications spéciales ou restrictions, voir détails à la fin de la gamme de produit.								
Note pour montage au sol	Comme il s'agit d'une porte pour niche, elle est aussi adaptée pour le montage au sol - moitié verre. Attention, la position des profilés au mur est modifiée. Voir indications détaillées à la fin de la collection ou sur la feuille pour montage.								

Porte battante à 2 éléments pour niche
2 éléments battants



Cet article sera seulement fourni sur mesure.
Une prise de mesure est indispensable. Veuillez utiliser nos feuilles de mesures spéciales ou contactez notre service de prise de mesures.

P-PTN

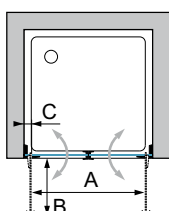
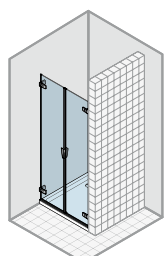


Image: P-PTN

Informations produit
Ouverture vers l'extérieur et l'intérieur.

article	mesures situation		largeur entrée A	rayon d'ouverture B	axe pivotant C	Couleur	Hauteur: 2000 mm Verre "Sekurit"		
	largeur	hauteur					8 mm		
MESURE SPÉCIALE	largeur spéciale	hauteur spéciale					A10	TS10	AG10, ST10
P-PTN SB1	de 600 à 950	jusqu'à 2000	de 483 à 833	de 256 à 431	47	CSH	1.356	1.424	1.559
P-PTN SB2	de 951 à 1150	jusqu'à 2000	de 834 à 1033	de 432 à 531	47	CSH	1.418	1.489	1.631
P-PTN SB3	de 1151 à 1600	jusqu'à 2000	de 1034 à 1483	de 532 à 756	47	CSH	1.534	1.611	1.764
MESURE SPÉCIALE	largeur spéciale	hauteur spéciale							
P-PTN SH1	de 600 à 950	de 2001 à 2250	de 483 à 833	de 256 à 431	47	CSH	1.506	1.581	1.732
P-PTN SH2	de 951 à 1150	de 2001 à 2250	de 834 à 1033	de 432 à 531	47	CSH	1.570	1.649	1.806
P-PTN SH3	de 1151 à 1600	de 2001 à 2250	de 1034 à 1483	de 532 à 756	47	CSH	1.661	1.744	1.910
découpe oblique/interne	La valeur indiquée à droite est ajoutée au prix de l'article de référence.						Prix supplémentaire		
découpe interne	non disponible						-		
découpe oblique	Pour les coupes en biseau jusqu'à 8 mm, on applique le prix de la dimension spéciale (aucun coût supplémentaire). Sur la porte possibilité d'une coupe en biseau verticale jusqu'à 15 mm maxi.						83		
code	Variantes charnières (panorama complet pour toutes les variantes/ toutes les poignées voir à la fin de la série)						Prix supplémentaire		
-		"soft Design" - Charnière standard (aucune spécification nécessaire)					-		
SOW		"soft Design" avec insert en verre en blanc (la poignée est assortie)					285		
SOB		"soft Design" avec insert en verre en noir (la poignée est assortie)					285		
CUB		"cube Design"					0		
FINITION DU VERRE	Traitement de surface du verre (il est impossible d'appliquer les deux traitements sur un seul verre)						Prix supplémentaire		
Protect	Protection de la surface du verre avec effet anti-gouttes (glissement de l'eau plus rapide).						125		
ProCare	Protection de la surface du verre anticorrosion (TIMELESS). Disponible uniquement sur le verre A10.						132		
Informations complémentaires	Pour l'article "mesure spéciale en largeur" ou " mesure spéciale en largeur et/ou hauteur" entrer la mesure souhaitée. Pour indications spéciales ou restrictions, voir détails à la fin de la gamme de produit.								
Note pour montage au sol	Comme il s'agit d'une porte pour niche, elle est aussi adaptée pour le montage au sol - moitié verre. Attention, la position des profilés au mur est modifiée. Voir indications détaillées à la fin de la collection ou sur la feuille pour montage.								

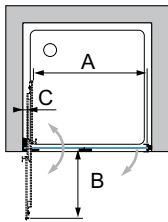
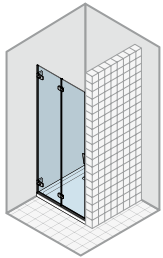
Porte pliante pour niche

adapté aussi pour combinaison avec paroi latérale raccourcie
art. P-WV R/L

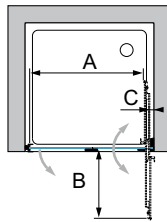
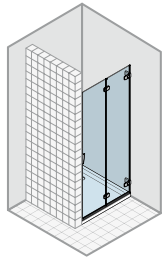
2 éléments pliants



P-FPTN L
charnière à gauche



P-FPTN R
charnière à droite



Cet article sera seulement fourni sur mesure.
Une prise de mesure est indispensable. Veuillez utiliser nos feuilles de mesures spéciales ou contactez notre service de prise de mesures.

Informations produit

Ouverture vers l'extérieur et l'intérieur.
La porte pliante/battante peut être équipée d'une poignée intérieure pour une utilisation plus facile.



Image: P-FPTNL

article	mesures situation		largeur entrée	rayon d'ouverture	axe pivotant	Couleur	Hauteur: 2000 mm Verre "Sekurit"			
	largeur	hauteur					8 mm			
	A	B	C	A10	TS10	AG10, ST10				
MESURE SPÉCIALE	largeur spéciale	hauteur								
P-FPTN L SB1 P-FPTN R SB1	de 500 à 700	jusqu'à 2000	de 424 à 624	de 278 à 378	47	CSH	1.394	1.464	1.603	
P-FPTN L SB2 P-FPTN R SB2	de 701 à 900	jusqu'à 2000	de 625 à 824	de 379 à 478	47	CSH	1.421	1.492	1.634	
P-FPTN L SB3 P-FPTN R SB3	de 901 à 1000	max. 2000	de 825 à 924	de 479 à 528	47	CSH	1.476	1.550	1.697	
MESURE SPÉCIALE	largeur spéciale	hauteur spéciale								
P-FPTN L SH1 P-FPTN R SH1	de 500 à 700	de 2001 à 2250	de 424 à 624	de 278 à 378	47	CSH	1.548	1.625	1.780	
P-FPTN L SH2 P-FPTN R SH2	de 701 à 900	de 2001 à 2250	de 625 à 824	de 379 à 478	47	CSH	1.611	1.692	1.853	
découpe oblique/interne	La valeur indiquée à droite est ajoutée au prix de l'article de référence.						Prix supplémentaire			
découpe interne	non disponible						-			
découpe oblique	Pour les coupes en biseau jusqu'à 8 mm, on applique le prix de la dimension spéciale (aucun coût supplémentaire). Sur la porte possibilité d'une coupe en biseau verticale jusqu'à 15 mm maxi.						83			
code	Variantes charnières (panorama complet pour toutes les variantes/ toutes les poignées voir à la fin de la série)						Prix supplémentaire			
-	soft Design - Charnière standard (aucune particularité n'est nécessaire)						-			
SG	soft Design - Charnière standard avec poignée intérieure grise						-			
SOW	soft design avec couvercle en verre blanc (poignée extérieure avec insert souple de protection blanc)						238			
SWG	soft design avec couvercle en verre blanc (poignée extérieure avec insert souple de protection blanc) avec poignée intérieure blanche						238			
SOB	soft design avec couvercle en verre noir (également pour la poignée extérieure)						238			
SBG	soft design avec couvercle en verre noir (poignée extérieure avec insert souple de protection noir) avec poignée intérieure noire						238			
FINITION DU VERRE	Traitement de surface du verre (il est impossible d'appliquer les deux traitements sur un seul verre)						Prix supplémentaire			
Protect	Protection de la surface du verre avec effet anti-gouttes (glissement de l'eau plus rapide).						125			
ProCare	Protection de la surface du verre anticorrosion (TIMELESS). Disponible uniquement sur le verre A10.						132			
Informations complémentaires	Pour l'article "mesure spéciale en largeur" ou " mesure spéciale en largeur et/ou hauteur" entrer la mesure souhaitée. Pour indications spéciales ou restrictions, voir détails à la fin de la gamme de produit.									
Note pour montage au sol	Comme il s'agit d'une porte pour niche, elle est aussi adaptée pour le montage au sol - moitié verre. Attention, la position des profilés au mur est modifiée. Voir indications détaillées à la fin de la collection ou sur la feuille pour montage.									

Porte battante 1 élément - élément fixe pour niche

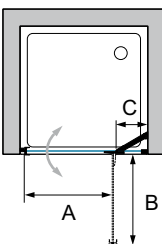
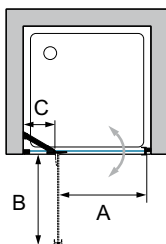
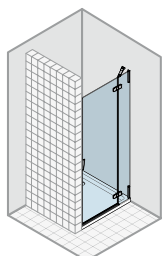
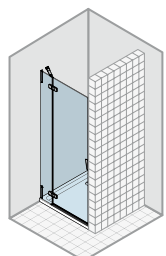
adapté aussi pour combinaison avec paroi latérale raccourcie
art. P-WV R/L

1 élément battant, 1 paroi fixe/support



P-TN2 L
charnière à gauche

P-TN2 R
charnière à droite



Cet article sera seulement fourni sur mesure.
Une prise de mesure est indispensable. Veuillez utiliser nos feuilles de mesures spéciales ou contactez notre service de prise de mesures.

Informations produit
Ouverture vers l'extérieur et l'intérieur.

À partir de 1200 mm de largeur 2 emballages:
V1A: élément de porte
V1B: élément fixe



Image: P-TN2L

PURA 5000

article	mesures situation		largeur entrée	rayon d'ouverture	axe pivotant	mesures élément fixe	Couleur	Hauteur: 2000 mm Verre "Sekurit"		
	largeur	hauteur						8 mm		
			A	B	C		A10G, A10W, A10B, A10	TS10	AG10B, AG10, ST10	
MESURE SPÉCIALE	largeur spéciale	hauteur								
P-TN2 L SB1 P-TN2 R SB1	de 600 à 950	jusqu'à 2000	de 600 à 660 = sur mesure de 661 à 799 = 459 de 800 à 899 = 509 de 900 à 950 = 609	sur mesure 474 524 624	sur mesure sur mesure sur mesure	sur mesure	CSH	1.356	1.424	1.559
P-TN2 L SB2 P-TN2 R SB2	de 951 à 1150	jusqu'à 2000	de 951 à 1099 = 609 de 1100 à 1150 = 709	624 724	sur mesure sur mesure	sur mesure	CSH	1.418	1.489	1.631
P-TN2 L SB3 P-TN2 R SB3	de 1151 à 1600	jusqu'à 2000	de 1151 à 1600 = 709	724	sur mesure	sur mesure	CSH	1.534	1.611	1.764
MESURE SPÉCIALE	largeur spéciale	hauteur spéciale								
P-TN2 L SH1 P-TN2 R SH1	de 600 à 950	de 2001 à 2250	de 600 à 660 = sur mesure de 661 à 799 = 459 de 800 à 899 = 509 de 900 à 950 = 609	sur mesure 474 524 624	sur mesure sur mesure sur mesure	sur mesure	CSH	1.506	1.581	1.732
P-TN2 L SH2 P-TN2 R SH2	de 951 à 1150	de 2001 à 2250	de 951 à 1099 = 609 de 1100 à 1150 = 709	624 724	sur mesure sur mesure	sur mesure	CSH	1.570	1.649	1.806
P-TN2 L SH3 P-TN2 R SH3	de 1151 à 1600	de 2001 à 2250	de 1151 à 1600 = 709	724	sur mesure	sur mesure	CSH	1.661	1.744	1.910
découpe oblique/interne	La valeur indiquée à droite est ajoutée au prix de l'article de référence.							Prix supplémentaire		
découpe oblique ou interne	Pour les coupes en biseau jusqu'à 8 mm, on applique le prix de la dimension spéciale (aucun coût supplémentaire). Découpes possibles uniquement sur le côté fixe.							83		
découpe oblique et interne	Pour les coupes en biseau jusqu'à 8 mm, on applique le prix de la dimension spéciale (aucun coût supplémentaire). Découpes possibles uniquement sur le côté fixe.							113		
code	Variantes charnières (panorama complet pour toutes les variantes/ toutes les poignées voir à la fin de la série)							Prix supplémentaire		
-	"soft Design" - Charnière standard (aucune spécification nécessaire)							-		
SOW	"soft Design" avec insert en verre en blanc (la poignée est assortie)							238		
SOB	"soft Design" avec insert en verre en noir (la poignée est assortie)							238		
CUB	"cube Design"							0		
Attention :	L'élément fixe possède une sérigraphie verticale du côté de la fixation murale, adaptée aux couleurs des charnières. Pour plus de précisions et explications sur les variantes, voir la section à la fin de la série.									
FINITION DU VERRE	Traitement de surface du verre (il est impossible d'appliquer les deux traitements sur un seul verre)							Prix supplémentaire		
Protect	Protection de la surface du verre avec effet anti-gouttes (glissement de l'eau plus rapide).							125		
ProCare	Protection de la surface du verre anticorrosion (TIMELESS). Disponible uniquement sur le verre A10, /B, /G, /W.							132		
Informations complémentaires	largeur min-max en détail: élément fixe min 150 mm - max. 870 mm / porte min. 400 mm - max. 733 mm (verre). Attention, sans indication spéciale, la porte sera fournie avec la largeur d'entrée ci-dessus. Pour l'article "mesure spéciale en largeur" ou " mesure spéciale en largeur et/ou hauteur" entrer la mesure souhaitée. Pour indications spéciales ou restrictions, voir détails à la fin de la gamme de produit.									
Note pour montage au sol	Comme il s'agit d'une porte pour niche, elle est aussi adaptée pour le montage au sol - moitié verre. Attention, la position des profilés au mur est modifiée. Voir indications détaillées à la fin de la collection ou sur la feuille pour montage.									

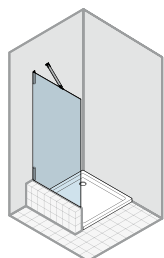
Paroi latérale raccourcie

pour combinaison avec art. P-TN1 L/R, P-FPTN L/R, P-TN2 L/R
1 support



Cet article sera seulement fourni sur mesure.
Une prise de mesure est indispensable. Veuillez utiliser nos feuilles de mesures spéciales ou contactez notre service de prise de mesures.

P-WV L
charnière à gauche



P-WV R
charnière à droite

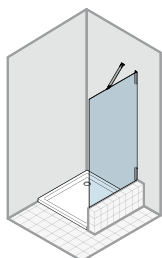




Image: P-WVR + P-TN1L

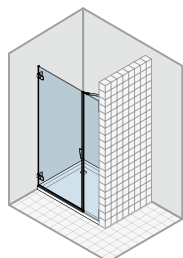
article	mesures situation		Couleur	Hauteur: - mm Verre "Sekurit"		
	largeur	hauteur		8 mm		
			A10G, A10W, A10B, A10	TS10	AG10B, AG10, ST10	
MESURE SPÉCIALE	largeur spéciale	hauteur				
P-WV L SB1 P-WV R SB1	de 150 à 800	jusqu'à 1750	CSH	784	823 902	
P-WV L SB2 P-WV R SB2	de 801 à 1000	jusqu'à 1750	CSH	833	875 958	
P-WV L SB3 P-WV R SB3	de 1001 à 1400	jusqu'à 1750	CSH	935	982 1.075	
MESURE SPÉCIALE	largeur spéciale	hauteur spéciale				
P-WV L SH1 P-WV R SH1	de 150 à 800	de 1751 à 2250	CSH	908	953 1.044	
P-WV L SH2 P-WV R SH2	de 801 à 1000	de 1751 à 2250	CSH	931	978 1.071	
P-WV L SH3 P-WV R SH3	de 1001 à 1400	de 1751 à 2250	CSH	1.001	1.051 1.151	
découpe oblique/ interne	La valeur indiquée à droite est ajoutée au prix de l'article de référence.			Prix supplémentaire		
découpe oblique ou interne	Les coupes en biseau jusqu'à 8 mm ne sont pas facturées.			83		
découpe oblique et interne	Les coupes en biseau jusqu'à 8 mm ne sont pas facturées.			113		
code	Variantes charnières (on se réfère à la bande verticale sérigraphiée - voir explications à la fin de la série)			Prix supplémentaire		
SOW		sérigraphie verticale blanche assortie à la version "soft Design" avec couvercle en verre blanc		0		
SOB		sérigraphie verticale noire assortie à la version "soft Design" avec couvercle en verre noir		0		
FINITION DU VERRE	Traitement de surface du verre (il est impossible d'appliquer les deux traitements sur un seul verre)			Prix supplémentaire		
Protect	Protection de la surface du verre avec effet anti-gouttes (glissement de l'eau plus rapide).			125		
ProCare	Protection de la surface du verre anticorrosion (TIMELESS). Disponible uniquement sur le verre A10, /B, /G, /W.			132		
Informations complémentaires	* Le verre TS10 est seulement disponible jusqu'à une largeur maximale de 1250 mm. Pour l'article "mesure spéciale en largeur" ou " mesure spéciale en largeur et/ou hauteur" entrer la mesure souhaitée. Pour indications spéciales ou restrictions, voir détails à la fin de la gamme de produit.					
Note pour montage au sol	Si vous souhaitez combiner cette paroi latérale avec une porte montage au sol - moitié du verre, une mesure spéciale doit être commandée. Veuillez faire attention à la profondeur du mur. Voir indications détaillées à la fin de la collection.					

**Porte battante 1 élément -
paroi latérale pour niche**

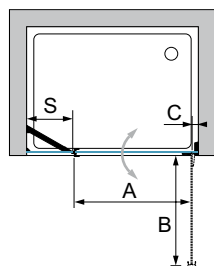
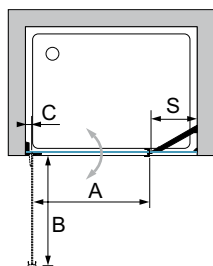
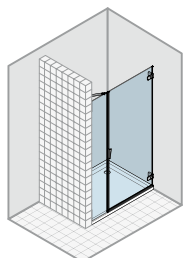
1 élément battant, 1 paroi latérale/support



P-TN1X L
charnière à gauche



P-TN1X R
charnière à droite



Cet article sera seulement fourni sur mesure.
Une prise de mesure est indispensable. Veuillez utiliser nos feuilles de mesures spéciales ou contactez notre service de prise de mesures.

Informations produit
Ouverture vers l'extérieur et l'intérieur.

unités d'emballage: 2
V1: élément de porte
V2: paroi latérale



Image: P-TN1XL

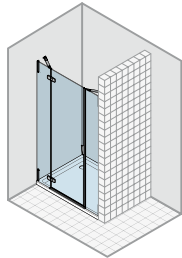
article	mesures situation		largeur entrée	rayon d'ouverture	axe pivotant	mesures élém. latéral	Couleur	Hauteur: 2000 mm Verre "Sekurit"		
	largeur	hauteur						8 mm		
			A	B	C	S	A10G, A10W, A10B, A10	TS10	AG10B, AG10, ST10	
MESURE SPÉCIALE										
largeur spéciale hauteur										
P-TN1X L SB1	de 1000 à 1300	jusqu'à 2000	de 1000 à 1150 = 624	639	47	sur mesure	CSH	1.580	1.659	1.817
P-TN1X R SB1			de 1151 à 1300 = 724	739						
P-TN1X L SB2	de 1301 à 1700	jusqu'à 2000	de 1301 à 1399 = 724	739	47	sur mesure	CSH	1.705	1.790	1.961
P-TN1X R SB2			de 1400 à 1700 = 824	839						
P-TN1X L SB3	de 1701 à 2000	jusqu'à 2000	de 1701 à 2000 = 824	839	47	sur mesure	CSH	1.893	1.988	2.177
P-TN1X R SB3										
MESURE SPÉCIALE										
largeur spéciale hauteur spéciale										
P-TN1X L SH1	de 1000 à 1300	de 2001 à 2250	de 1000 à 1150 = 624	639	47	sur mesure	CSH	1.679	1.763	1.931
P-TN1X R SH1			de 1151 à 1300 = 724	739						
P-TN1X L SH2	de 1301 à 1700	de 2001 à 2250	de 1301 à 1399 = 724	739	47	sur mesure	CSH	1.813	1.904	2.085
P-TN1X R SH2			de 1400 à 1700 = 824	839						
P-TN1X L SH3	de 1701 à 2000	de 2001 à 2250	de 1701 à 2000 = 824	839	47	sur mesure	CSH	2.013	2.114	2.315
P-TN1X R SH3										
découpe oblique/interne								Prix supplémentaire		
La valeur indiquée à droite est ajoutée au prix de l'article de référence.										
découpe oblique ou interne								83		
Pour les coupes en biseau jusqu'à 8 mm, on applique le prix de la dimension spéciale (aucun coût supplémentaire). Sur la porte possibilité d'une coupe en biseau verticale jusqu'à 15 mm maxi. Découpes possibles uniquement sur l'élément latéral.										
découpe oblique et interne								113		
Pour les coupes en biseau jusqu'à 8 mm, on applique le prix de la dimension spéciale (aucun coût supplémentaire). Sur la porte possibilité d'une coupe en biseau verticale jusqu'à 15 mm maxi. Découpes possibles uniquement sur l'élément latéral.										
code	Variantes charnières (panorama complet pour toutes les variantes/ toutes les poignées voir à la fin de la série)							Prix supplémentaire		
-	"soft Design" - Charnière standard (aucune spécification nécessaire)							-		
SOW	"soft Design" avec insert en verre en blanc (la poignée est assortie)							190		
SOB	"soft Design" avec insert en verre en noir (la poignée est assortie)							190		
CUB	"cube Design"							0		
Attention :	L'élément latéral possède une sérigraphie verticale du côté de la fixation murale, adaptée aux couleurs des charnières. Pour plus de précisions ou explications à propos des variantes, voir la section à la fin de la série.									
FINITION DU VERRE	Traitement de surface du verre (il est impossible d'appliquer les deux traitements sur un seul verre)							Prix supplémentaire		
Protect	Protection de la surface du verre avec effet anti-gouttes (glissement de l'eau plus rapide).							125		
ProCare	Protection de la surface du verre anticorrosion (TIMELESS). Disponible uniquement sur le verre A10, /B, /G, /W.							132		
Informations complémentaires	largeur min-max en détail: paroi latérale min 150 mm - max 1100 mm / porte min 500mm - max 1000 mm à H 2000 - max 900 mm à partir de H 2000 à 2250 mm. Attention, sans indication spéciale, la porte sera fournie avec la largeur d'entrée ci-dessus. Pour l'article "mesure spéciale en largeur" ou " mesure spéciale en largeur et/ou hauteur" entrer la mesure souhaitée. Pour indications spéciales ou restrictions, voir détails à la fin de la gamme de produit.									
Note pour montage au sol	Comme il s'agit d'une porte pour niche, elle est aussi adaptée pour le montage au sol - moitié verre. Attention, la position des profilés au mur est modifiée. Voir indications détaillées à la fin de la collection ou sur la feuille pour montage.									

Porte battante 1 élément - 2 parois fixes pour niche

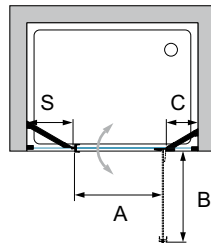
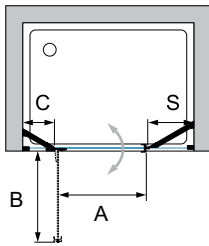
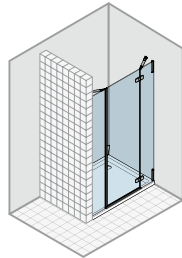
1 élément battant, 1 paroi fixe/support, 1 paroi latérale/support



P-TN3 L
charnière à gauche



P-TN3 R
charnière à droite



Cet article sera seulement fourni sur mesure.
Une prise de mesure est indispensable. Veuillez utiliser nos feuilles de mesures spéciales ou contactez notre service de prise de mesures.

Informations produit
Ouverture vers l'extérieur et l'intérieur.
Entrée centrale.

unités d'emballage: 2
V1: élément de porte + élément fixe
V2: paroi latérale



Image: P-TN3L

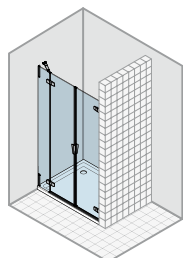
Artikel	mesures situation		largeur entrée	rayon d'ouverture	mesures élément fixe		mesures élém. latéral	Couleur	Hauteur: 2000 mm Verre "Sekurit"		
	largeur	hauteur			A	B			C	C	S
									A10G, A10W, A10B, A10	TS10	AG10B, AG10, ST10
MESURE SPÉCIALE											
largeur spéciale hauteur											
P-TN3 L SB1	de 1000 à 1300	jusqu'à 2000	de 1000 à 1200 = 509	524	sur mesure	sur mesure	sur mesure	CSH	1.795	1.885	2.064
P-TN3 R SB1			de 1201 à 1300 = 609	624	sur mesure	sur mesure	sur mesure	CSH			
P-TN3 L SB2	de 1301 à 1700	jusqu'à 2000	de 1301 à 1399 = 609	624	sur mesure	sur mesure	sur mesure	CSH	1.938	2.035	2.229
P-TN3 R SB2			de 1400 à 1700 = 709	724	sur mesure	sur mesure	sur mesure	CSH			
P-TN3 L SB3	de 1701 à 2100	jusqu'à 2000	de 1701 à 2100 = 709	724	sur mesure	sur mesure	sur mesure	CSH	2.150	2.258	2.473
P-TN3 R SB3											
MESURE SPÉCIALE											
largeur spéciale hauteur spéciale											
P-TN3 L SH1	de 1000 à 1300	de 2001 à 2250	de 1000 à 1200 = 509	524	sur mesure	sur mesure	sur mesure	CSH	1.908	2.003	2.194
P-TN3 R SH1			de 1201 à 1300 = 609	624	sur mesure	sur mesure	sur mesure	CSH			
P-TN3 L SH2	de 1301 à 1700	de 2001 à 2250	de 1301 à 1399 = 609	624	sur mesure	sur mesure	sur mesure	CSH	2.059	2.162	2.368
P-TN3 R SH2			de 1400 à 1700 = 709	724	sur mesure	sur mesure	sur mesure	CSH			
P-TN3 L SH3	de 1701 à 2100	de 2001 à 2250	de 1701 à 2100 = 709	724	sur mesure	sur mesure	sur mesure	CSH	2.285	2.399	2.628
P-TN3 R SH3											
découpe oblique/interne									La valeur indiquée à droite est ajoutée au prix de l'article de référence.		
découpe oblique ou interne									Prix supplémentaire		
Pour les coupes en biseau jusqu'à 8 mm, on applique le prix de la dimension spéciale (aucun coût supplémentaire). Découpes possibles uniquement sur le côté fixe.									83		
découpe oblique et interne									Prix supplémentaire		
Pour les coupes en biseau jusqu'à 8 mm, on applique le prix de la dimension spéciale (aucun coût supplémentaire). Découpes possibles uniquement sur le côté fixe.									113		
code									Variantes charnières (panorama complet pour toutes les variantes/ toutes les poignées voir à la fin de la série)		
-									Prix supplémentaire		
"soft Design" - Charnière standard (aucune spécification nécessaire)									-		
SOW									"soft Design" avec insert en verre en blanc (la poignée est assortie)		
SOB									"soft Design" avec insert en verre en noir (la poignée est assortie)		
CUB									"cube Design"		
Attention :									Le côté fixe/élément latéral possède une sérigraphie verticale du côté de la fixation murale, adaptée aux couleurs des charnières. Pour plus de précisions ou explications à propos des variantes, voir la section à la fin de la série.		
FINITION DU VERRE									Prix supplémentaire		
Traitement de surface du verre (il est impossible d'appliquer les deux traitements sur un seul verre)											
Protect									Protection de la surface du verre avec effet anti-gouttes (glissement de l'eau plus rapide).		
Protection de la surface du verre avec effet anti-gouttes (glissement de l'eau plus rapide).									161		
ProCare									Protection de la surface du verre anticorrosion (TIMELESS). Disponible uniquement sur le verre A10, /B, /G, /W.		
Protection de la surface du verre anticorrosion (TIMELESS). Disponible uniquement sur le verre A10, /B, /G, /W.									172		
Informations complémentaires											
largeur min-max en détail: élément fixe / paroi latérale min 150 mm - max. 800 mm / porte min. 400 mm - max. 733 mm (verre). Attention, sans indication spéciale, la porte sera fournie avec la largeur d'entrée ci-dessus. Pour l'article "mesure spéciale en largeur" ou " mesure spéciale en largeur et/ou hauteur" entrer la mesure souhaitée. Pour indications spéciales ou restrictions, voir détails à la fin de la gamme de produit.											
Note pour montage au sol											
Comme il s'agit d'une porte pour niche, elle est aussi adaptée pour le montage au sol - moitié verre. Attention, la position des profilés au mur est modifiée. Voir indications détaillées à la fin de la collection ou sur la feuille pour montage.											

Porte battante à 2 éléments - élément fixe pour niche

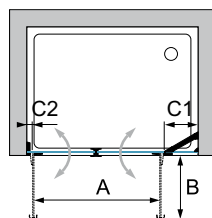
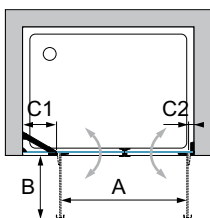
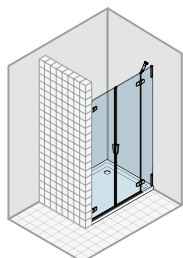
2 éléments battants, 1 paroi fixe/support



P-TN2P L
élément fixe gauche



P-TN2P R
élément fixe droite



Cet article sera seulement fourni sur mesure.
Une prise de mesure est indispensable. Veuillez utiliser nos feuilles de mesures spéciales ou contactez notre service de prise de mesures.

Informations produit
Ouverture vers l'extérieur et l'intérieur.

unités d'emballage: 2
V1: éléments de porte
V2: élément fixe



Image: P-TN2PL

PURA 5000

article	mesures situation		largeur entrée A	rayon d'ouverture B	mesures élément fixe C1	axe pivotant C2	Couleur	Hauteur: 2000 mm Verre "Sekurit"		
	largeur	hauteur						8 mm		
							A10G, A10W, A10B, A10	TS10	AG10B, AG10, ST10	
MESURE SPÉCIALE	largeur spéciale	hauteur								
P-TN2P L SB1 P-TN2P R SB1	de 1200 à 1500	jusqu'à 2000	de 1200 à 1299 = 685 de 1300 à 1400 = 785 de 1401 à 1500 = 885	367 417 467	sur mesure	47	CSH	2.144	2.251	2.466
P-TN2P L SB2 P-TN2P R SB2	de 1501 à 1700	jusqu'à 2000	de 1501 à 1599 = 885 de 1600 à 1700 = 985	467 517	sur mesure	47	CSH	2.264	2.377	2.604
P-TN2P L SB3 P-TN2P R SB3	de 1701 à 2200	jusqu'à 2000	de 1701 à 2200 = 1085	567	sur mesure	47	CSH	2.488	2.612	2.861
MESURE SPÉCIALE	largeur spéciale	hauteur spéciale								
P-TN2P L SH1 P-TN2P R SH1	de 1200 à 1500	de 2001 à 2250	de 1200 à 1299 = 685 de 1300 à 1400 = 785 de 1401 à 1500 = 885	367 417 467	sur mesure	47	CSH	2.219	2.330	2.552
P-TN2P L SH2 P-TN2P R SH2	de 1501 à 1700	de 2001 à 2250	de 1501 à 1599 = 885 de 1600 à 1700 = 985	467 517	sur mesure	47	CSH	2.340	2.457	2.691
P-TN2P L SH3 P-TN2P R SH3	de 1701 à 2200	de 2001 à 2250	de 1701 à 2200 = 1085	567	sur mesure	47	CSH	2.574	2.703	2.960
découpe oblique/interne	La valeur indiquée à droite est ajoutée au prix de l'article de référence.							Prix supplémentaire		
découpe oblique ou interne	Pour les coupes en biseau jusqu'à 8 mm, on applique le prix de la dimension spéciale (aucun coût supplémentaire). Sur la porte, côté mur, possibilité d'une coupe en biseau verticale jusqu'à 15 mm maxi. Découpes possibles uniquement sur le côté fixe.							83		
découpe oblique et interne	Pour les coupes en biseau jusqu'à 8 mm, on applique le prix de la dimension spéciale (aucun coût supplémentaire). Sur la porte, côté mur, possibilité d'une coupe en biseau verticale jusqu'à 15 mm maxi. Découpes possibles uniquement sur le côté fixe.							113		
code	Variantes charnières (panorama complet pour toutes les variantes/ toutes les poignées voir à la fin de la série)							Prix supplémentaire		
-	"soft Design" - Charnière standard (aucune spécification nécessaire)							-		
SOW	"soft Design" avec insert en verre en blanc (la poignée est assortie)							351		
SOB	"soft Design" avec insert en verre en noir (la poignée est assortie)							351		
CUB	"cube Design"							0		
Attention :	L'élément fixe possède une sérigraphie verticale du côté de la fixation murale, adaptée aux couleurs des charnières. Pour plus de précisions et explications sur les variantes, voir la section à la fin de la série.									
FINITION DU VERRE	Traitement de surface du verre (il est impossible d'appliquer les deux traitements sur un seul verre)							Prix supplémentaire		
Protect	Protection de la surface du verre avec effet anti-gouttes (glissement de l'eau plus rapide).							161		
ProCare	Protection de la surface du verre anticorrosion (TIMELESS). Disponible uniquement sur le verre A10, /B, /G, /W.							172		
Informations complémentaires	largeur min-max en détail: élément fixe / paroi latérale min 150 mm - max. 800 mm / porte min. 600 mm - max. 1400 mm (verre). Attention, sans indication spéciale, la porte sera fournie avec la largeur d'entrée ci-dessus. Pour l'article "mesure spéciale en largeur" ou " mesure spéciale en largeur et/ou hauteur" entrer la mesure souhaitée. Pour indications spéciales ou restrictions, voir détails à la fin de la gamme de produit.									
Note pour montage au sol	Comme il s'agit d'une porte pour niche, elle est aussi adaptée pour le montage au sol - moitié verre. Attention, la position des profilés au mur est modifiée. Voir indications détaillées à la fin de la collection ou sur la feuille pour montage.									

Porte battante à 2 éléments - 2 parois fixes pour niche

2 éléments battants, 2 parois fixes/supports

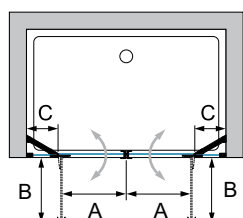
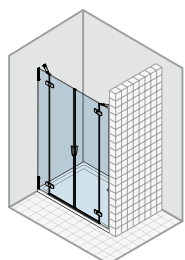


Cet article sera seulement fourni sur mesure.
Une prise de mesure est indispensable. Veuillez utiliser nos feuilles de mesures spéciales ou contactez notre service de prise de mesures.



Image: P-TN4

P-TN4



Informations produit

Ouverture vers l'extérieur et l'intérieur.
Entrée centrale.

unités d'emballage: 2
V1: côté gauche
V2: côté droit

article	mesures situation		largeur entrée	rayon d'ouverture		mesures élément fixe		Couleur	Hauteur: 2000 mm Verre "Sekurit"		
	largeur	hauteur		A	B	C	C		8 mm		
								A10G, A10W, A10B, A10	TS10	AG10B, AG10, ST10	
MESURE SPÉCIALE											
	largeur spéciale	hauteur									
P-TN4 SB1	de 1200 à 1500	jusqu'à 2000	de 1200 à 1299 = 605 de 1300 à 1400 = 705 de 1401 à 1500 = 805	317 367 417	sur mesure	sur mesure	CSH	2.324	2.440	2.673	
P-TN4 SB2	de 1501 à 1800	jusqu'à 2000	de 1501 à 1599 = 805 de 1600 à 1800 = 905	417 467	sur mesure	sur mesure	CSH	2.451	2.574	2.819	
P-TN4 SB3	de 1801 à 2200	jusqu'à 2000	de 1801 à 2200 = 905	467	sur mesure	sur mesure	CSH	2.699	2.834	3.104	
MESURE SPÉCIALE											
	largeur spéciale	hauteur spéciale									
P-TN4 SH1	de 1200 à 1500	de 2001 à 2250	de 1200 à 1299 = 605 de 1300 à 1400 = 705 de 1401 à 1500 = 805	317 367 417	sur mesure	sur mesure	CSH	2.415	2.536	2.777	
P-TN4 SH2	de 1501 à 1800	de 2001 à 2250	de 1501 à 1599 = 805 de 1600 à 1800 = 905	417 467	sur mesure	sur mesure	CSH	2.545	2.672	2.927	
P-TN4 SH3	de 1801 à 2200	de 2001 à 2250	de 1801 à 2200 = 905	467	sur mesure	sur mesure	CSH	2.800	2.940	3.220	
découpe oblique/interne									Prix supplémentaire		
La valeur indiquée à droite est ajoutée au prix de l'article de référence.											
découpe oblique ou interne									83		
Pour les coupes en biseau jusqu'à 8 mm, on applique le prix de la dimension spéciale (aucun coût supplémentaire). Découpes possibles uniquement sur le côté fixe.											
découpe oblique et interne									113		
Pour les coupes en biseau jusqu'à 8 mm, on applique le prix de la dimension spéciale (aucun coût supplémentaire). Découpes possibles uniquement sur le côté fixe.											
code	Variantes charnières (panorama complet pour toutes les variantes/ toutes les poignées voir à la fin de la série)								Prix supplémentaire		
-	"soft Design" - Charnière standard (aucune spécification nécessaire)								-		
SOW	"soft Design" avec insert en verre en blanc (la poignée est assortie)								418		
SOB	"soft Design" avec insert en verre en noir (la poignée est assortie)								418		
CUB	"cube Design"								0		
Attention :	Les côtés fixes possèdent une sérigraphie verticale du côté de la fixation murale, adaptée aux couleurs des charnières. Pour plus de précisions ou explications à propos des variantes, voir la section à la fin de la série.										
FINITION DU VERRE									Prix supplémentaire		
Traitement de surface du verre (il est impossible d'appliquer les deux traitements sur un seul verre)											
Protect	Protection de la surface du verre avec effet anti-gouttes (glissement de l'eau plus rapide).								191		
ProCare	Protection de la surface du verre anticorrosion (TIMELESS). Disponible uniquement sur le verre A10, /B, /G, /W.								202		
Informations complémentaires	largeur min-max en détail: éléments fixe min 150 mm - max. 800 mm / porte min. 300 mm - max. 733 mm (verre). Attention, sans indication spéciale, la porte sera fournie avec la largeur d'entrée ci-dessus. Pour l'article "mesure spéciale en largeur" ou " mesure spéciale en largeur et/ou hauteur" entrer la mesure souhaitée. Pour indications spéciales ou restrictions, voir détails à la fin de la gamme de produit.										
Note pour montage au sol	Comme il s'agit d'une porte pour niche, elle est aussi adaptée pour le montage au sol - moitié verre. Attention, la position des profilés au mur est modifiée. Voir indications détaillées à la fin de la collection ou sur la feuille pour montage.										



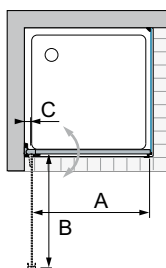
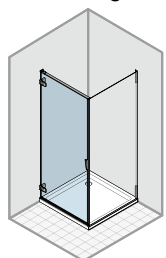
PURA
5000



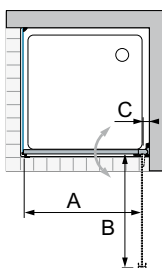
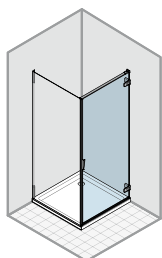
Porte battante 1 élément pour combinaison paroi latérale
pour combinaison avec paroi latérale art. P-W R/L
1 élément battant, 1 support pour l'élément latéral



P-TW1 L
charnière à gauche



P-TW1 R
charnière à droite



Cet article sera seulement fourni sur mesure.
Une prise de mesure est indispensable. Veuillez utiliser nos feuilles de mesures spéciales ou contactez notre service de prise de mesures.

Informations produit
Ouverture vers l'extérieur et l'intérieur.



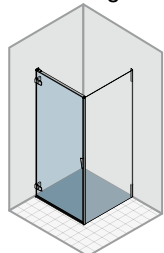
Image: P-TW1L + P-WR

article	MONTAGE BAC À DOUCHE mesures situation		largeur entrée A	rayon d'ouverture B	axe pivotant C	Couleur	Hauteur: 2000 mm Verre "Sekurit"		
	largeur	hauteur					8 mm		
							A10	TS10	AG10, ST10
MESURE SPÉCIALE		largeur spéciale	hauteur						
P-TW1 L SB1	de 500 à 700	jusqu'à 2000	de 417 à 617	de 432 à 632	47	CSH	1.268	1.331	1.458
P-TW1 R SB1									
P-TW1 L SB2	de 701 à 900	jusqu'à 2000	de 618 à 817	de 633 à 832	47	CSH	1.291	1.356	1.485
P-TW1 R SB2									
P-TW1 L SB3	de 901 à 1000	max. 2000	de 818 à 917	de 833 à 932	47	CSH	1.343	1.410	1.544
P-TW1 R SB3									
MESURE SPÉCIALE		largeur spéciale	hauteur spéciale						
P-TW1 L SH1	de 500 à 700	de 2001 à 2250	de 417 à 617	de 432 à 632	47	CSH	1.408	1.478	1.619
P-TW1 R SH1									
P-TW1 L SH2	de 701 à 900	de 2001 à 2250	de 618 à 817	de 633 à 832	47	CSH	1.464	1.537	1.684
P-TW1 R SH2									
découpe oblique/interne La valeur indiquée à droite est ajoutée au prix de l'article de référence.							Prix supplémentaire		
découpe interne	non disponible						-		
découpe oblique	Pour les coupes en biseau jusqu'à 8 mm, on applique le prix de la dimension spéciale (aucun coût supplémentaire). Sur la porte possibilité d'une coupe en biseau verticale jusqu'à 15 mm maxi.						83		
code	Variantes charnières (panorama complet pour toutes les variantes/ toutes les poignées voir à la fin de la série)						Prix supplémentaire		
-	"soft Design" - Charnière standard (aucune spécification nécessaire)						-		
SOW	"soft Design" avec insert en verre en blanc (la poignée est assortie)						190		
SOB	"soft Design" avec insert en verre en noir (la poignée est assortie)						190		
CUB	"cube Design"						0		
FINITION DU VERRE	Traitement de surface du verre (il est impossible d'appliquer les deux traitements sur un seul verre)						Prix supplémentaire		
Protect	Protection de la surface du verre avec effet anti-gouttes (glissement de l'eau plus rapide).						125		
ProCare	Protection de la surface du verre anticorrosion (TIMELESS). Disponible uniquement sur le verre A10.						132		
Informations complémentaires	Pour l'article "mesure spéciale en largeur" ou " mesure spéciale en largeur et/ou hauteur" entrer la mesure souhaitée. Ces articles sont adaptés seulement pour un montage sur receveur. Pour indications spéciales ou restrictions, voir détails à la fin de la gamme de produit.								

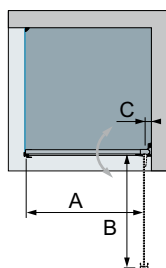
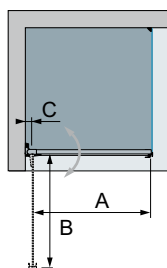
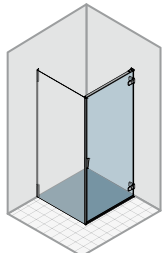
Porte battante 1 élément pour combinaison paroi latérale
pour combinaison avec paroi latérale art. P-W R/L
1 élément battant, 1 support pour l'élément latéral



P-TW1 L
charnière à gauche



P-TW1 R
charnière à droite







Cet article sera seulement fourni sur mesure.
Une prise de mesure est indispensable. Veuillez utiliser nos feuilles de mesures spéciales ou contactez notre service de prise de mesures.

Informations produit
Ouverture vers l'extérieur et l'intérieur.



Image: P-TW1L + P-WR

PURA
5000

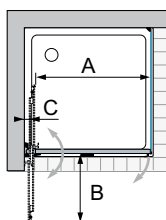
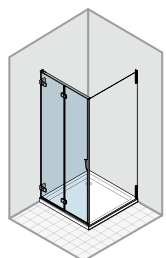
article	MONTAGE RAS DU SOL - moitié du verre mesures situation		largeur entrée	rayon d'ouverture	axe pivotant	Couleur	Hauteur: 2000 mm Verre "Sekurit"		
	adaptable su mesure installation	hauteur					A	B	C
							A10	TS10	AG10, ST10
MESURE SPÉCIALE		largeur spéciale	hauteur						
P-TW1 L XB1	de 500 à 700	jusqu'a 2000	de 431 à 631	de 446 à 646	47	CSH	1.268	1.331	1.458
P-TW1 R XB1									
P-TW1 L XB2	de 701 à 900	jusqu'a 2000	de 632 à 831	de 647 à 846	47	CSH	1.291	1.356	1.485
P-TW1 R XB2									
P-TW1 L XB3	de 901 à 1000	max. 2000	de 832 à 931	de 847 à 946	47	CSH	1.343	1.410	1.544
P-TW1 R XB3									
MESURE SPÉCIALE		largeur spéciale	hauteur spéciale						
P-TW1 L XH1	de 500 à 700	de 2001 à 2250	de 431 à 631	de 446 à 646	47	CSH	1.408	1.478	1.619
P-TW1 R XH1									
P-TW1 L XH2	de 701 à 900	de 2001 à 2250	de 632 à 831	de 647 à 846	47	CSH	1.464	1.537	1.684
P-TW1 R XH2									
découpe oblique/interne La valeur indiquée à droite est ajoutée au prix de l'article de référence.							Prix supplémentaire		
découpe interne		non disponible					-		
découpe oblique		Pour les coupes en biseau jusqu'à 8 mm, on applique le prix de la dimension spéciale (aucun coût supplémentaire). Sur la porte possibilité d'une coupe en biseau verticale jusqu'à 15 mm maxi.					83		
code		Variantes charnières (panorama complet pour toutes les variantes/ toutes les poignées voir à la fin de la série)					Prix supplémentaire		
-		 "soft Design" - Charnière standard (aucune spécification nécessaire)					-		
SOW		 "soft Design" avec insert en verre en blanc (la poignée est assortie)					190		
SOB		 "soft Design" avec insert en verre en noir (la poignée est assortie)					190		
CUB		 "cube Design"					0		
FINITION DU VERRE		Traitement de surface du verre (il est impossible d'appliquer les deux traitements sur un seul verre)					Prix supplémentaire		
Protect		Protection de la surface du verre avec effet anti-gouttes (glissement de l'eau plus rapide).					125		
ProCare		Protection de la surface du verre anticorrosion (TIMELESS). Disponible uniquement sur le verre A10.					132		
Informations complémentaires		Pour l'article "mesure spéciale en largeur" ou " mesure spéciale en largeur et/ou hauteur" entrer la mesure souhaitée. Ces articles sont adaptés pour montage sur receveur et au sol, moitié du verre. Pour indications spéciales, restrictions ou INFORMATIONS SUR LA MONTAGE pour montage au sol - moitié du verre, voir détails à la fin de la gamme de produit.							

Porte pliante pour combinaison paroi latérale

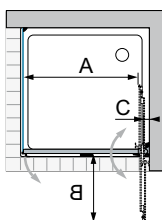
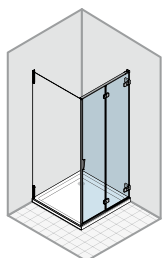
pour combinaison avec paroi latérale art. P-W R/L
2 éléments pliants, support pour paroi latérale



P-FPTW L
charnière à gauche



P-FPTW R
charnière à droite



Cet article sera seulement fourni sur mesure.
Une prise de mesure est indispensable. Veuillez utiliser nos feuilles de mesures spéciales ou contactez notre service de prise de mesures.

Informations produit

Ouverture vers l'extérieur et l'intérieur.
La porte pliante/battante peut être équipée d'une poignée intérieure pour une utilisation plus facile.



Image: P-FPTWR + P-WL

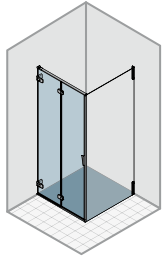
article	MONTAGE BAC À DOUCHE mesures situation		largeur entrée A	rayon d'ouverture B	axe pivotant C	Couleur	Hauteur: 2000 mm Verre "Sekurit"		
	largeur	hauteur					8 mm		
						A10	TS10	AG10, ST10	
MESURE SPÉCIALE	largeur spéciale	hauteur							
P-FPTW L SB1 P-FPTW R SB1	de 500 à 700	jusqu'à 2000	de 417 à 617	de 274 à 374	47	CSH	1.394	1.464	1.603
P-FPTW L SB2 P-FPTW R SB2	de 701 à 900	jusqu'à 2000	de 618 à 817	de 375 à 474	47	CSH	1.421	1.492	1.634
P-FPTW L SB3 P-FPTW R SB3	de 901 à 1000	max. 2000	de 818 à 917	de 475 à 524	47	CSH	1.476	1.550	1.697
MESURE SPÉCIALE	largeur spéciale	hauteur spéciale							
P-FPTW L SH1 P-FPTW R SH1	de 500 à 700	de 2001 à 2250	de 417 à 617	de 274 à 374	47	CSH	1.548	1.625	1.780
P-FPTW L SH2 P-FPTW R SH2	de 701 à 900	de 2001 à 2250	de 618 à 817	de 375 à 474	47	CSH	1.611	1.692	1.853
découpe oblique/interne	La valeur indiquée à droite est ajoutée au prix de l'article de référence.						Prix supplémentaire		
découpe interne	non disponible						-		
découpe oblique	Pour les coupes en biseau jusqu'à 8 mm, on applique le prix de la dimension spéciale (aucun coût supplémentaire). Sur la porte possibilité d'une coupe en biseau verticale jusqu'à 15 mm maxi.						83		
code	Variantes charnières (panorama complet pour toutes les variantes/ toutes les poignées voir à la fin de la série)						Prix supplémentaire		
-	soft Design - Charnière standard (aucune particularité n'est nécessaire)						-		
SG	soft Design - Charnière standard avec poignée intérieure grise						-		
SOW	soft design avec couvercle en verre blanc (poignée extérieure avec insert souple de protection blanc)						238		
SWG	soft design avec couvercle en verre blanc (poignée extérieure avec insert souple de protection blanc) avec poignée intérieure blanche						238		
SOB	soft design avec couvercle en verre noir (également pour la poignée extérieure)						238		
SBG	soft design avec couvercle en verre noir (poignée extérieure avec insert souple de protection noir) avec poignée intérieure noire						238		
FINITION DU VERRE	Traitement de surface du verre (il est impossible d'appliquer les deux traitements sur un seul verre)						Prix supplémentaire		
Protect	Protection de la surface du verre avec effet anti-gouttes (glissement de l'eau plus rapide).						125		
ProCare	Protection de la surface du verre anticorrosion (TIMELESS). Disponible uniquement sur le verre A10.						132		
Informations complémentaires	Pour l'article "mesure spéciale en largeur" ou " mesure spéciale en largeur et/ou hauteur" entrer la mesure souhaitée. Ces articles sont adaptés seulement pour un montage sur receveur. Pour indications spéciales ou restrictions, voir détails à la fin de la gamme de produit.								

Porte pliante pour combinaison paroi latérale

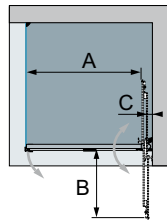
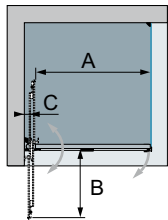
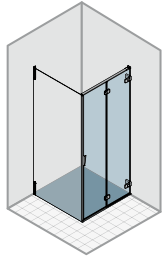
pour combinaison avec paroi latérale art. P-W R/L
2 éléments pliants, support pour paroi latérale



P-FPTW L
charnière à gauche



P-FPTW R
charnière à droite



Cet article sera seulement fourni sur mesure.
Une prise de mesure est indispensable. Veuillez utiliser nos feuilles de mesures spéciales ou contactez notre service de prise de mesures.

Informations produit

Ouverture vers l'extérieur et l'intérieur.
La porte pliante/battante peut être équipée d'une poignée intérieure pour une utilisation plus facile.



Image: P-FPTWR + P-WL

PURA 5000

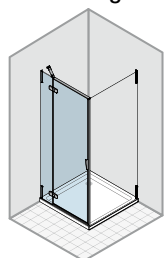
article	MONTAGE RAS DU SOL - moitié du verre mesures situation		largeur entrée	rayon d'ouverture	axe pivotant	Couleur	Hauteur: 2000 mm Verre "Sekurit"		
	adaptable su mesure installation						8 mm		
	A	B	C	A10	TS10	AG10, ST10			
MESURE SPÉCIALE	largeur spéciale	hauteur							
P-FPTW L XB1 P-FPTW R XB1	de 500 à 700	jusqu'a 2000	de 431 à 631	de 281 à 381	47	CSH	1.394	1.464	1.603
P-FPTW L XB2 P-FPTW R XB2	de 701 à 900	jusqu'a 2000	de 632 à 831	de 382 à 481	47	CSH	1.421	1.492	1.634
P-FPTW L XB3 P-FPTW R XB3	de 901 à 1000	max. 2000	de 832 à 931	de 482 à 531	47	CSH	1.476	1.550	1.697
MESURE SPÉCIALE	largeur spéciale	hauteur spéciale							
P-FPTW L XH1 P-FPTW R XH1	de 500 à 700	de 2001 à 2250	de 431 à 631	de 281 à 381	47	CSH	1.548	1.625	1.780
P-FPTW L XH2 P-FPTW R XH2	de 701 à 900	de 2001 à 2250	de 632 à 831	de 382 à 481	47	CSH	1.611	1.692	1.853
découpe oblique/interne	La valeur indiquée à droite est ajoutée au prix de l'article de référence.						Prix supplémentaire		
découpe interne	non disponible						-		
découpe oblique	Pour les coupes en biseau jusqu'à 8 mm, on applique le prix de la dimension spéciale (aucun coût supplémentaire). Sur la porte possibilité d'une coupe en biseau verticale jusqu'à 15 mm maxi.						83		
code	Variantes charnières (panorama complet pour toutes les variantes/ toutes les poignées voir à la fin de la série)						Prix supplémentaire		
-	soft Design - Charnière standard (aucune particularité n'est nécessaire)						-		
SG	soft Design - Charnière standard avec poignée intérieure grise						-		
SOW	soft design avec couvercle en verre blanc (poignée extérieure avec insert souple de protection blanc)						238		
SWG	soft design avec couvercle en verre blanc (poignée extérieure avec insert souple de protection blanc) avec poignée intérieure blanche						238		
SOB	soft design avec couvercle en verre noir (également pour la poignée extérieure)						238		
SBG	soft design avec couvercle en verre noir (poignée extérieure avec insert souple de protection noir) avec poignée intérieure noire						238		
FINITION DU VERRE	Traitement de surface du verre (il est impossible d'appliquer les deux traitements sur un seul verre)						Prix supplémentaire		
Protect	Protection de la surface du verre avec effet anti-gouttes (glissement de l'eau plus rapide).						125		
ProCare	Protection de la surface du verre anticorrosion (TIMELESS). Disponible uniquement sur le verre A10.						132		
Informations complémentaires	Pour l'article "mesure spéciale en largeur" ou " mesure spéciale en largeur et/ou hauteur" entrer la mesure souhaitée. Ces articles sont adaptés pour montage sur receveur et au sol, moitié du verre. Pour indications spéciales, restrictions ou INFORMATIONS SUR LA MONTAGE pour montage au sol - moitié du verre, voir détails à la fin de la gamme de produit.								

Porte battante 1 élément - élément fixe pour combinaison paroi latérale

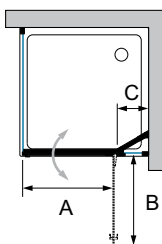
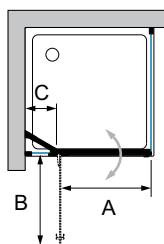
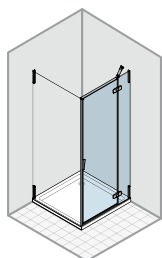
pour combinaison avec paroi latérale art. P-W R/L, 1 élément battant, 1 paroi fixe, 1 support pour l'élément fixe et l'élément latéral



P-TW2 L
charnière à gauche



P-TW2 R
charnière à droite




Cet article sera seulement fourni sur mesure.
Une prise de mesure est indispensable. Veuillez utiliser nos feuilles de mesures spéciales ou contactez notre service de prise de mesures.

Informations produit
Ouverture vers l'extérieur et l'intérieur.

À partir de 1214 mm de largeur 2 emballages:
V1A: élément de porte
V1B: élément fixe



Image: P-TW2L + P-WR

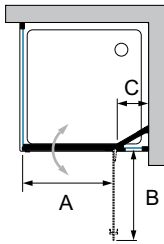
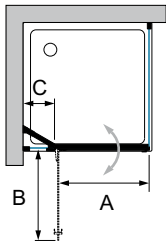
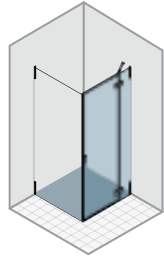
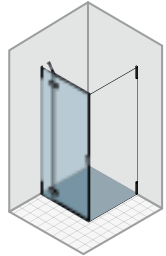
article	MONTAGE BAC À DOUCHE mesures situation		largeur entrée A	rayon d'ouverture B	mesures élément fixe C	Couleur	Hauteur: 2000 mm Verre "Sekurit"		
	largeur	hauteur					8 mm		
							A10G, A10W, A10B, A10	TS10	AG10B, AG10, ST10
MESURE SPÉCIALE									
largeur spéciale hauteur									
P-TW2 L SB1 P-TW2 R SB1	de 600 à 950	jusqu'à 2000	de 600 à 668 = sur mesure de 669 à 799 = 459 de 800 à 899 = 509 de 900 à 950 = 609	sur mesure 474 524 624	sur mesure	CSH	1.356	1.424	1.559
P-TW2 L SB2 P-TW2 R SB2	de 951 à 1150	jusqu'à 2000	de 951 à 1099 = 609 de 1100 à 1150 = 709	624 724	sur mesure	CSH	1.418	1.489	1.631
P-TW2 L SB3 P-TW2 R SB3	de 1151 à 1600	jusqu'à 2000	de 1151 à 1600 = 709	724	sur mesure	CSH	1.534	1.611	1.764
MESURE SPÉCIALE									
largeur spéciale hauteur spéciale									
P-TW2 L SH1 P-TW2 R SH1	de 600 à 950	de 2001 à 2250	de 600 à 668 = sur mesure de 669 à 799 = 459 de 800 à 899 = 509 de 900 à 950 = 609	sur mesure 474 524 624	sur mesure	CSH	1.506	1.581	1.732
P-TW2 L SH2 P-TW2 R SH2	de 951 à 1150	de 2001 à 2250	de 951 à 1099 = 609 de 1100 à 1150 = 709	624 724	sur mesure	CSH	1.570	1.649	1.806
P-TW2 L SH3 P-TW2 R SH3	de 1151 à 1600	de 2001 à 2250	de 1151 à 1600 = 709	724	sur mesure	CSH	1.661	1.744	1.910
découpe oblique/interne							Prix supplémentaire		
La valeur indiquée à droite est ajoutée au prix de l'article de référence.									
découpe oblique ou interne							83		
Pour les coupes en biseau jusqu'à 8 mm, on applique le prix de la dimension spéciale (aucun coût supplémentaire). Découpes possibles uniquement sur le côté fixe.									
découpe oblique et interne							113		
Pour les coupes en biseau jusqu'à 8 mm, on applique le prix de la dimension spéciale (aucun coût supplémentaire). Découpes possibles uniquement sur le côté fixe.									
code							Prix supplémentaire		
Variantes charnières (panorama complet pour toutes les variantes/ toutes les poignées voir à la fin de la série)									
-	 "soft Design" - Charnière standard (aucune spécification nécessaire)					-			
SOW	"soft Design" avec insert en verre en blanc (la poignée est assortie)					238			
SOB	"soft Design" avec insert en verre en noir (la poignée est assortie)					238			
CUB	"cube Design"					0			
Attention :									
L'élément fixe possède une sérigraphie verticale du côté de la fixation murale, adaptée aux couleurs des charnières. Pour plus de précisions et explications sur les variantes, voir la section à la fin de la série.									
FINITION DU VERRE							Prix supplémentaire		
Traitement de surface du verre (il est impossible d'appliquer les deux traitements sur un seul verre)									
Protect							125		
Protection de la surface du verre avec effet anti-gouttes (glissement de l'eau plus rapide).									
ProCare							132		
Protection de la surface du verre anticorrosion (TIMELESS). Disponible uniquement sur le verre A10, /B, /G, /W.									
Informations complémentaires									
largeur min-max en détail: élément fixe min 150 mm - max. 870 mm / porte min. 400 mm - max. 733 mm (verre). Attention, sans indication spéciale, la porte sera fournie avec la largeur d'entrée ci-dessus. Pour l'article "mesure spéciale en largeur" ou " mesure spéciale en largeur et/ou hauteur" entrer la mesure souhaitée. Ces articles sont adaptés seulement pour un montage sur receveur. Pour indications spéciales ou restrictions, voir détails à la fin de la gamme de produit.									

Porte battante 1 élément - élément fixe pour combinaison paroi latérale
 pour combinaison avec paroi latérale art. P-W R/L, 1 élément battant, 1 paroi fixe, 1 support pour l'élément fixe et l'élément latéral



P-TW2 L
charnière à gauche

P-TW2 R
charnière à droite



Cet article sera seulement fourni sur mesure.
 Une prise de mesure est indispensable. Veuillez utiliser nos feuilles de mesures spéciales ou contactez notre service de prise de mesures.


Informations produit
 Ouverture vers l'extérieur et l'intérieur.

À partir de 1200 mm de largeur 2 emballages:
 V1A: élément de porte
 V1B: élément fixe



Image: P-TW2L + P-WR

PURA 5000

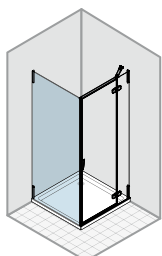
article	MONTAGE RAS DU SOL - moitié du verre mesures situation		largeur entrée	rayon d'ouverture	mesures élément fixe	Couleur	Hauteur: 2000 mm Verre "Sekurit"		
	adaptable su mesure installation	hauteur					8 mm		
	A	B	C			A10G, A10W, A10B, A10	TS10	AG10B, AG10, ST10	
MESURE SPÉCIALE									
largeur spéciale									
hauteur									
P-TW2 L XB1 P-TW2 R XB1	de 600 à 950	jusqu'à 2000	de 600 à 654 = sur mesure de 655 à 785 = 459 de 786 à 885 = 509 de 886 à 950 = 609	sur mesure 474 524 624	sur mesure	CSH	1.356	1.424	1.559
P-TW2 L XB2 P-TW2 R XB2	de 951 à 1150	jusqu'à 2000	de 951 à 1085 = 609 de 1086 à 1150 = 709	624 724	sur mesure	CSH	1.418	1.489	1.631
P-TW2 L XB3 P-TW2 R XB3	de 1151 à 1600	jusqu'à 2000	de 1151 à 1600 = 709	724	sur mesure	CSH	1.534	1.611	1.764
MESURE SPÉCIALE									
largeur spéciale									
hauteur spéciale									
P-TW2 L XH1 P-TW2 R XH1	de 600 à 950	de 2001 à 2250	de 600 à 654 = sur mesure de 655 à 785 = 459 de 786 à 885 = 509 de 886 à 950 = 609	sur mesure 474 524 624	sur mesure	CSH	1.506	1.581	1.732
P-TW2 L XH2 P-TW2 R XH2	de 951 à 1150	de 2001 à 2250	de 951 à 1085 = 609 de 1086 à 1150 = 709	624 724	sur mesure	CSH	1.570	1.649	1.806
P-TW2 L XH3 P-TW2 R XH3	de 1151 à 1600	de 2001 à 2250	de 1151 à 1600 = 709	724	sur mesure	CSH	1.661	1.744	1.910
découpe oblique/interne							La valeur indiquée à droite est ajoutée au prix de l'article de référence.		
découpe oblique ou interne							Prix supplémentaire		
Pour les coupes en biseau jusqu'à 8 mm, on applique le prix de la dimension spéciale (aucun coût supplémentaire). Découpes possibles uniquement sur le côté fixe.							83		
découpe oblique et interne							Prix supplémentaire		
Pour les coupes en biseau jusqu'à 8 mm, on applique le prix de la dimension spéciale (aucun coût supplémentaire). Découpes possibles uniquement sur le côté fixe.							113		
code	Variantes charnières (panorama complet pour toutes les variantes/ toutes les poignées voir à la fin de la série)						Prix supplémentaire		
-	 "soft Design" - Charnière standard (aucune spécification nécessaire)						-		
SOW	"soft Design" avec insert en verre en blanc (la poignée est assortie)						238		
SOB	"soft Design" avec insert en verre en noir (la poignée est assortie)						238		
CUB	"cube Design"						0		
Attention :	L'élément fixe possède une sérigraphie verticale du côté de la fixation murale, adaptée aux couleurs des charnières. Pour plus de précisions et explications sur les variantes, voir la section à la fin de la série.								
FINITION DU VERRE	Traitement de surface du verre (il est impossible d'appliquer les deux traitements sur un seul verre)						Prix supplémentaire		
Protect	Protection de la surface du verre avec effet anti-gouttes (glissement de l'eau plus rapide).						125		
ProCare	Protection de la surface du verre anticorrosion (TIMELESS). Disponible uniquement sur le verre A10, /B, /G, /W.						132		
Informations complémentaires	largeur min-max en détail: élément fixe min 150 mm - max. 700 mm / porte min. 400 mm - max. 800 mm. Attention, sans indication spéciale, la porte sera fournie avec la largeur d'entrée ci-dessus. Pour l'article "mesure spéciale en largeur" ou " mesure spéciale en largeur et/ou hauteur" entrer la mesure souhaitée. Ces articles sont adaptés pour montage sur receveur et au sol, moitié du verre. Pour indications spéciales, restrictions ou INFORMATIONS SUR LA MONTAGE pour montage au sol - moitié du verre, voir détails à la fin de la gamme de produit.								

Paroi latérale

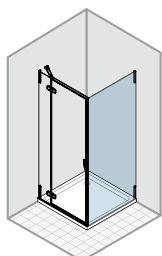
pour combinaison avec art. P-TW1 R/L, P-FPTW R/L, P-TW2 R/L



P-W L
charnière à gauche





P-W R
charnière à droite



Cet article sera seulement fourni sur mesure.
Une prise de mesure est indispensable. Veuillez utiliser nos feuilles de mesures spéciales ou contactez notre service de prise de mesures.



Image: P-TW2L + P-WR

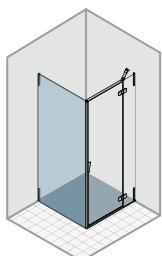
article	MONTAGE BAC À DOUCHE mesures situation		Couleur	Hauteur: 2000 mm Verre "Sekurit"		
	largeur	hauteur		8 mm		
	A10G, A10W, A10B, A10	TS10	AG10B, AG10, ST10			
MESURE SPÉCIALE	largeur spéciale	hauteur				
P-W L SB1 P-W R SB1	de 150 à 700	jusqu'à 2000	CSH	771	810	887
P-W L SB2 P-W R SB2	de 701 à 905	jusqu'à 2000	CSH	836	878	961
P-W L SB3 P-W R SB3	de 906 à 1105	jusqu'à 2000	CSH	894	939	1.028
P-W L SB4 P-W R SB4	de 1106 à 1400	jusqu'à 2000	CSH	944	991	1.086
MESURE SPÉCIALE	largeur spéciale	hauteur spéciale				
P-W L SH1 P-W R SH1	de 150 à 700	de 2001 à 2250	CSH	859	902	988
P-W L SH2 P-W R SH2	de 701 à 905	de 2001 à 2250	CSH	944	991	1.086
P-W L SH3 P-W R SH3	de 906 à 1105	de 2001 à 2250	CSH	975	1.024	1.121
P-W R SH4 P-W L SH4	de 1106 à 1400	de 2001 à 2250	CSH	1.015	1.066	1.167
découpe oblique/interne	La valeur indiquée à droite est ajoutée au prix de l'article de référence.			Prix supplémentaire		
découpe oblique ou interne	Les coupes en biseau jusqu'à 8 mm ne sont pas facturées.			83		
découpe oblique et interne	Les coupes en biseau jusqu'à 8 mm ne sont pas facturées.			113		
code	Variantes charnières (on se réfère à la bande verticale sérigraphiée - voir explications à la fin de la série)			Prix supplémentaire		
SOW		sérigraphie verticale blanche assortie à la version "soft Design" avec couvercle en verre blanc		0		
SOB		sérigraphie verticale noire assortie à la version "soft Design" avec couvercle en verre noir		0		
FINITION DU VERRE	Traitement de surface du verre (il est impossible d'appliquer les deux traitements sur un seul verre)			Prix supplémentaire		
Protect	Protection de la surface du verre avec effet anti-gouttes (glissement de l'eau plus rapide).			125		
ProCare	Protection de la surface du verre anticorrosion (TIMELESS). Disponible uniquement sur le verre A10, /B, /G, /W.			132		
Informations complémentaires	* Le verre TS10 est seulement disponible jusqu'à une largeur maximale de 1250 mm. Pour l'article "mesure spéciale en largeur" ou "mesure spéciale en largeur et/ou hauteur" entrer la mesure souhaitée. Ces articles sont adaptés seulement pour un montage sur receveur. Pour indications spéciales ou restrictions, voir détails à la fin de la gamme de produit.					

Paroi latérale

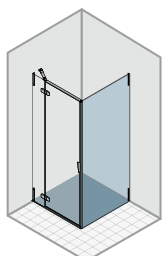
pour combinaison avec art. P-TW1 R/L, P-FPTW R/L, P-TW2 R/L



P-W L
charnière à gauche



P-W R
charnière à droite





Cet article sera seulement fourni sur mesure.
Une prise de mesure est indispensable. Veuillez utiliser nos feuilles de mesures spéciales ou contactez notre service de prise de mesures.



Image: P-TW2L + P-WR

pura 5000

article	MONTAGE RAS DU SOL - moitié du verre mesures situation		Couleur	Hauteur: 2000 mm Verre "Sekurit"		
	adaptable su mesure installation			8 mm		
	A10G, A10W, A10B, A10	TS10	AG10B, AG10, ST10			
MESURE SPÉCIALE	largeur spéciale	hauteur				
P-W L XB1 P-W R XB1	de 150 à 700	jusqu'a 2000	CSH	771	810	887
P-W L XB2 P-W R XB2	de 701 à 905	jusqu'a 2000	CSH	836	878	961
P-W L XB3 P-W R XB3	de 906 à 1105	jusqu'a 2000	CSH	894	939	1.028
P-W L XB4 P-W R XB4	de 1106 à 1400	jusqu'a 2000	CSH	944	991	1.086
MESURE SPÉCIALE	largeur spéciale	hauteur spéciale				
P-W L XH1 P-W R XH1	de 150 à 700	de 2001 à 2250	CSH	859	902	988
P-W L XH2 P-W R XH2	de 701 à 905	de 2001 à 2250	CSH	944	991	1.086
P-W L XH3 P-W R XH3	de 906 à 1105	de 2001 à 2250	CSH	975	1.024	1.121
P-W R XH4 P-W L XH4	de 1106 à 1400	de 2001 à 2250	CSH	1.015	1.066	1.167
découpe oblique/interne	La valeur indiquée à droite est ajoutée au prix de l'article de référence.			Prix supplémentaire		
découpe oblique ou interne	Les coupes en biseau jusqu'à 8 mm ne sont pas facturées.			83		
découpe oblique et interne	Les coupes en biseau jusqu'à 8 mm ne sont pas facturées.			113		
code	Variantes charnières (on se réfère à la bande verticale sérigraphiée - voir explications à la fin de la série)			Prix supplémentaire		
SOW		sérigraphie verticale blanche assortie à la version "soft Design" avec couvercle en verre blanc		0		
SOB		sérigraphie verticale noire assortie à la version "soft Design" avec couvercle en verre noir		0		
FINITION DU VERRE	Traitement de surface du verre (il est impossible d'appliquer les deux traitements sur un seul verre)			Prix supplémentaire		
Protect	Protection de la surface du verre avec effet anti-gouttes (glissement de l'eau plus rapide).			125		
ProCare	Protection de la surface du verre anticorrosion (TIMELESS). Disponible uniquement sur le verre A10, /B, /G, /W.			132		
Informations complémentaires	* Le verre TS10 est seulement disponible jusqu'à une largeur maximale de 1250 mm. Pour l'article "mesure spéciale en largeur" ou " mesure spéciale en largeur et/ou hauteur" entrer la mesure souhaitée. Ces articles sont adaptés pour montage sur receveur et au sol, moitié du verre. Pour indications spéciales, restrictions ou INFORMATIONS SUR LA MONTAGE pour montage au sol - moitié du verre, voir détails à la fin de la gamme de produit.					

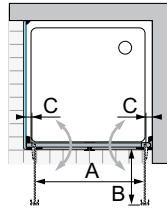
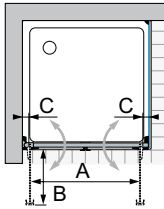
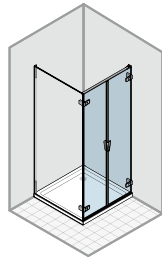
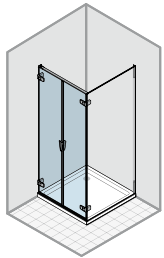
Porte battante à 2 éléments pour combinaison paroi latérale

pour combinaison avec paroi latérale art. P-WP R/L
2 éléments battants, 1 support pour l'élément latéral



P-PTW L gauche

P-PTW R droite



Cet article sera seulement fourni sur mesure.
Une prise de mesure est indispensable. Veuillez utiliser nos feuilles de mesures spéciales ou contactez notre service de prise de mesures.



Image: P-PTWR + P-WPL

Informations produit
Ouverture vers l'extérieur et l'intérieur.

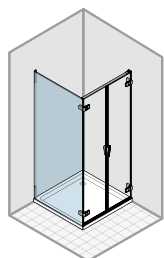
article	MONTAGE BAC À DOUCHE mesures situation		largeur entrée A	rayon d'ouverture B	axe pivotant C	Couleur	Hauteur: 2000 mm Verre "Sekurit"		
	largeur	hauteur					8 mm		
						A10	TS10	AG10, ST10	
MESURE SPÉCIALE		largeur spéciale	hauteur						
P-PTW L SB1 P-PTW R SB1	de 600 à 950	jusqu'à 2000	de 465 à 815	de 247 à 422	47	CSH	1.356	1.424	1.559
P-PTW L SB2 P-PTW R SB2	de 951 à 1200	jusqu'à 2000	de 816 à 1065	de 423 à 547	47	CSH	1.418	1.489	1.631
MESURE SPÉCIALE		largeur spéciale	hauteur spéciale						
P-PTW L SH1 P-PTW R SH1	de 600 à 950	de 2001 à 2250	de 465 à 815	de 247 à 422	47	CSH	1.506	1.581	1.732
P-PTW L SH2 P-PTW R SH2	de 951 à 1200	de 2001 à 2250	de 816 à 1065	de 423 à 547	47	CSH	1.570	1.649	1.806
découpe oblique/interne		La valeur indiquée à droite est ajoutée au prix de l'article de référence.					Prix supplémentaire		
découpe interne	non disponible						-		
découpe oblique	Pour les coupes en biseau jusqu'à 8 mm, on applique le prix de la dimension spéciale (aucun coût supplémentaire). Sur la porte possibilité d'une coupe en biseau verticale jusqu'à 15 mm maxi.						83		
code	Variantes charnières (panorama complet pour toutes les variantes/ toutes les poignées voir à la fin de la série)						Prix supplémentaire		
-	"soft Design" - Charnière standard (aucune spécification nécessaire)						-		
SOW	"soft Design" avec insert en verre en blanc (la poignée est assortie)						285		
SOB	"soft Design" avec insert en verre en noir (la poignée est assortie)						285		
CUB	"cube Design"						0		
FINITION DU VERRE		Traitement de surface du verre (il est impossible d'appliquer les deux traitements sur un seul verre)					Prix supplémentaire		
Protect	Protection de la surface du verre avec effet anti-gouttes (glissement de l'eau plus rapide).						125		
ProCare	Protection de la surface du verre anticorrosion (TIMELESS). Disponible uniquement sur le verre A10.						132		
Informations complémentaires		Pour l'article "mesure spéciale en largeur" ou " mesure spéciale en largeur et/ou hauteur" entrer la mesure souhaitée. Ces articles sont adaptés seulement pour un montage sur receveur. Pour indications spéciales ou restrictions, voir détails à la fin de la gamme de produit.							

Paroi latérale

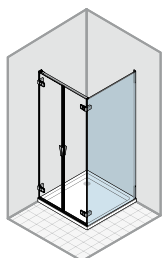
pour combinaison avec art. P-PTW R/L



P-WP L
charnière à gauche



P-WP R
charnière à droite





Cet article sera seulement fourni sur mesure.
Une prise de mesure est indispensable. Veuillez utiliser nos feuilles de mesures spéciales ou contactez notre service de prise de mesures.



Image: P-PTWR + P-WPL

pura 5000

article	MONTAGE BAC À DOUCHE mesures situation		Couleur	Hauteur: 2000 mm Verre "Sekurit"		
	largeur	hauteur		8 mm		
	A10G, A10W, A10B, A10	TS10	AG10B, AG10, ST10			
MESURE SPÉCIALE	largeur spéciale	hauteur				
P-WP L SB1 P-WP R SB1	de 150 à 700	jusqu'à 2000	CSH	811	852	933
P-WP L SB2 P-WP R SB2	de 701 à 905	jusqu'à 2000	CSH	878	922	1.010
P-WP L SB3 P-WP R SB3	de 906 à 1105	jusqu'à 2000	CSH	939	986	1.080
P-WP L SB4 P-WP R SB4	de 1106 à 1400	jusqu'à 2000	CSH	991	1.041	1.140
MESURE SPÉCIALE	largeur spéciale	hauteur spéciale				
P-WP L SH1 P-WP R SH1	de 150 à 700	de 2001 à 2250	CSH	901	946	1.036
P-WP L SH2 P-WP R SH2	de 701 à 905	de 2001 à 2250	CSH	993	1.043	1.142
P-WP L SH3 P-WP R SH3	de 906 à 1105	de 2001 à 2250	CSH	1.023	1.074	1.176
P-WP L SH4 P-WP R SH4	de 1106 à 1400	de 2001 à 2250	CSH	1.065	1.118	1.225
découpe oblique/interne	La valeur indiquée à droite est ajoutée au prix de l'article de référence.			Prix supplémentaire		
découpe oblique ou interne	Les coupes en biseau jusqu'à 8 mm ne sont pas facturées.			83		
découpe oblique et interne	Les coupes en biseau jusqu'à 8 mm ne sont pas facturées.			113		
code	Variantes charnières (on se réfère à la bande verticale sérigraphiée - voir explications à la fin de la série)			Prix supplémentaire		
SOW		sérigraphie verticale blanche assortie à la version "soft Design" avec couvercle en verre blanc		0		
SOB		sérigraphie verticale noire assortie à la version "soft Design" avec couvercle en verre noir		0		
FINITION DU VERRE	Traitement de surface du verre (il est impossible d'appliquer les deux traitements sur un seul verre)			Prix supplémentaire		
Protect	Protection de la surface du verre avec effet anti-gouttes (glissement de l'eau plus rapide).			125		
ProCare	Protection de la surface du verre anticorrosion (TIMELESS). Disponible uniquement sur le verre A10, /B, /G, /W.			132		
Informations complémentaires	* Le verre TS10 est seulement disponible jusqu'à une largeur maximale de 1250 mm. Pour l'article "mesure spéciale en largeur" ou " mesure spéciale en largeur et/ou hauteur" entrer la mesure souhaitée. Ces articles sont adaptés seulement pour un montage sur receveur. Pour indications spéciales ou restrictions, voir détails à la fin de la gamme de produit.					

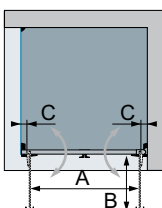
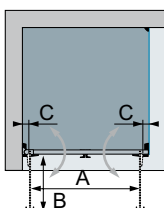
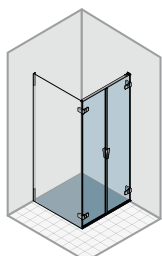
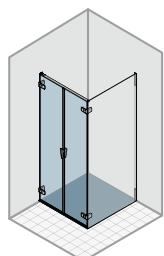
Porte battante à 2 éléments pour combinaison paroi latérale

pour combinaison avec paroi latérale art. P-WP R/L
2 éléments battants, 1 support pour l'élément latéral



P-PTW L gauche

P-PTW R droite







Cet article sera seulement fourni sur mesure.
Une prise de mesure est indispensable. Veuillez utiliser nos feuilles de mesures spéciales ou contactez notre service de prise de mesures.



Image: P-PTWR + P-WPL

Informations produit
Ouverture vers l'extérieur et l'intérieur.

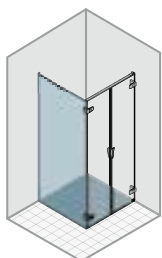
article	MONTAGE RAS DU SOL - moitié du verre mesures situation		largeur entrée	rayon d'ouverture	axe pivotant	Couleur	Hauteur: 2000 mm Verre "Sekurit"		
	adaptable su mesure installation	hauteur					8 mm		
	A	B	C			A10	TS10	AG10, ST10	
MESURE SPÉCIALE		largeur spéciale	hauteur						
P-PTW L XB1	de 600 à 950	jusqu'à 2000	de 479 à 829	de 254 à 429	47	CSH	1.356	1.424	1.559
P-PTW R XB1									
P-PTW L XB2	de 951 à 1200	jusqu'à 2000	de 830 à 1079	de 430 à 554	47	CSH	1.418	1.489	1.631
P-PTW R XB2									
MESURE SPÉCIALE		largeur spéciale	hauteur spéciale						
P-PTW L XH1	de 600 à 950	de 2001 à 2250	de 479 à 829	de 254 à 429	47	CSH	1.506	1.581	1.732
P-PTW R XH1									
P-PTW L XH2	de 951 à 1200	de 2001 à 2250	de 830 à 1079	de 430 à 554	47	CSH	1.570	1.649	1.806
P-PTW R XH2									
découpe oblique/interne		La valeur indiquée à droite est ajoutée au prix de l'article de référence.				Prix supplémentaire			
découpe interne		non disponible				-			
découpe oblique		Pour les coupes en biseau jusqu'à 8 mm, on applique le prix de la dimension spéciale (aucun coût supplémentaire). Sur la porte possibilité d'une coupe en biseau verticale jusqu'à 15 mm maxi.				83			
code		Variantes charnières (panorama complet pour toutes les variantes/ toutes les poignées voir à la fin de la série)				Prix supplémentaire			
-		 "soft Design" - Charnière standard (aucune spécification nécessaire)				-			
SOW		 "soft Design" avec insert en verre en blanc (la poignée est assortie)				285			
SOB		 "soft Design" avec insert en verre en noir (la poignée est assortie)				285			
CUB		 "cube Design"				0			
FINITION DU VERRE		Traitement de surface du verre (il est impossible d'appliquer les deux traitements sur un seul verre)				Prix supplémentaire			
Protect		Protection de la surface du verre avec effet anti-gouttes (glissement de l'eau plus rapide).				125			
ProCare		Protection de la surface du verre anticorrosion (TIMELESS). Disponible uniquement sur le verre A10.				132			
Informations complémentaires		Pour l'article "mesure spéciale en largeur" ou " mesure spéciale en largeur et/ou hauteur" entrer la mesure souhaitée. Ces articles sont adaptés pour montage sur receveur et au sol, moitié du verre. Pour indications spéciales, restrictions ou INFORMATIONS SUR LA MONTAGE pour montage au sol - moitié du verre, voir détails à la fin de la gamme de produit.							

Paroi latérale

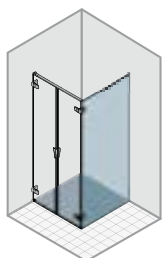
pour combinaison avec art. P-PTW R/L



P-WP L
charnière à gauche



P-WP R
charnière à droite





Cet article sera seulement fourni sur mesure.
Une prise de mesure est indispensable. Veuillez utiliser nos feuilles de mesures spéciales ou contactez notre service de prise de mesures.



Image: P-PTWR + P-WPL

pura 5000

article	MONTAGE RAS DU SOL - moitié du verre mesures situation		Couleur	Hauteur: 2000 mm Verre "Sekurit"		
	adaptable su mesure installation			8 mm		
	A10G, A10W, A10B, A10	TS10	AG10B, AG10, ST10			
MESURE SPÉCIALE	largeur spéciale	hauteur				
P-WP L XB1 P-WP R XB1	de 150 à 700	jusqu'a 2000	CSH	811	852	933
P-WP L XB2 P-WP R XB2	de 701 à 905	jusqu'a 2000	CSH	878	922	1.010
P-WP L XB3 P-WP R XB3	de 906 à 1105	jusqu'a 2000	CSH	939	986	1.080
P-WP L XB4 P-WP R XB4	de 1106 à 1400	jusqu'a 2000	CSH	991	1.041	1.140
MESURE SPÉCIALE	largeur spéciale	hauteur spéciale				
P-WP L XH1 P-WP R XH1	de 150 à 700	de 2001 à 2250	CSH	901	946	1.036
P-WP L XH2 P-WP R XH2	de 701 à 905	de 2001 à 2250	CSH	993	1.043	1.142
P-WP L XH3 P-WP R XH3	de 906 à 1105	de 2001 à 2250	CSH	1.023	1.074	1.176
P-WP L XH4 P-WP R XH4	de 1106 à 1400	de 2001 à 2250	CSH	1.065	1.118	1.225
découpe oblique/interne	La valeur indiquée à droite est ajoutée au prix de l'article de référence.			Prix supplémentaire		
découpe oblique ou interne	Les coupes en biseau jusqu'à 8 mm ne sont pas facturées.			83		
découpe oblique et interne	Les coupes en biseau jusqu'à 8 mm ne sont pas facturées.			113		
code	Variantes charnières (on se réfère à la bande verticale sérigraphiée - voir explications à la fin de la série)			Prix supplémentaire		
SOW		sérigraphie verticale blanche assortie à la version "soft Design" avec couvercle en verre blanc		0		
SOB		sérigraphie verticale noire assortie à la version "soft Design" avec couvercle en verre noir		0		
FINITION DU VERRE	Traitement de surface du verre (il est impossible d'appliquer les deux traitements sur un seul verre)			Prix supplémentaire		
Protect	Protection de la surface du verre avec effet anti-gouttes (glissement de l'eau plus rapide).			125		
ProCare	Protection de la surface du verre anticorrosion (TIMELESS). Disponible uniquement sur le verre A10, /B, /G, /W.			132		
Informations complémentaires	* Le verre TS10 est seulement disponible jusqu'à une largeur maximale de 1250 mm. Pour l'article "mesure spéciale en largeur" ou " mesure spéciale en largeur et/ou hauteur" entrer la mesure souhaitée. Ces articles sont adaptés pour montage sur receveur et au sol, moitié du verre. Pour indications spéciales, restrictions ou INFORMATIONS SUR LA MONTAGE pour montage au sol - moitié du verre, voir détails à la fin de la gamme de produit.					

Paroi d'angle Porte battante 1 élément, côtés séparés

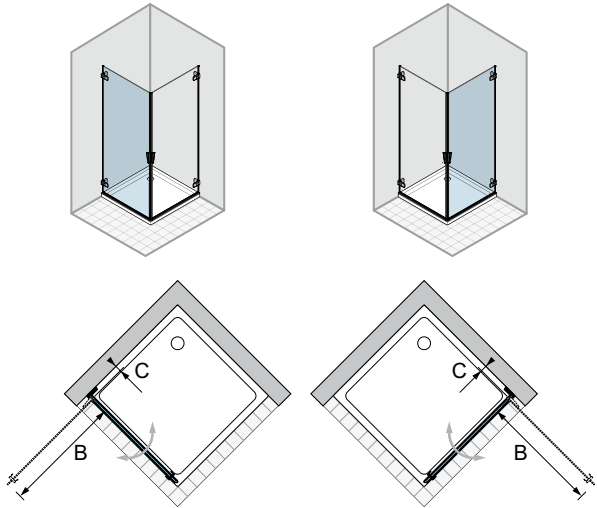
Le côté gauche doit être combiné avec le côté droit (art. P-T1 E - art. P-T1 K)
1 élément battant



Cet article sera seulement fourni sur mesure.
Une prise de mesure est indispensable. Veuillez utiliser nos feuilles de mesures spéciales ou contactez notre service de prise de mesures.

P-T1 E gauche

P-T1 K droite







Informations produit

Ouverture vers l'extérieur et l'intérieur.
Chaque moitié peut être également combinée avec l'art. P-T2 E/K ou P-FPT E/K.



Image: P-T1E + P-T1K

article	MONTAGE BAC À DOUCHE mesures situation		rayon d'ouverture	axe pivotant	Couleur	Hauteur: 2000 mm Verre "Sekurit"		
	largeur	hauteur				8 mm		
			B	C		A10	TS10	AG10, ST10
MESURE SPÉCIALE		largeur spéciale	hauteur					
P-T1 E SB1 P-T1 K SB1	de 500 à 700	jusqu'à 2000	de 431 à 631	47	CSH	1.206	1.266	1.387
P-T1 E SB2 P-T1 K SB2	de 701 à 900	jusqu'à 2000	de 632 à 831	47	CSH	1.231	1.293	1.416
P-T1 E SB3 P-T1 K SB3	de 901 à 1000	max. 2000	de 832 à 931	47	CSH	1.279	1.343	1.471
MESURE SPÉCIALE		largeur spéciale	hauteur spéciale					
P-T1 E SH1 P-T1 K SH1	de 500 à 700	de 2001 à 2250	de 431 à 631	47	CSH	1.343	1.410	1.544
P-T1 E SH2 P-T1 K SH2	de 701 à 900	de 2001 à 2250	de 632 à 831	47	CSH	1.396	1.466	1.605
découpe oblique/interne La valeur indiquée à droite est ajoutée au prix de l'article de référence.						Prix supplémentaire		
découpe interne	non disponible					-		
découpe oblique	Pour les coupes en biseau jusqu'à 8 mm, on applique le prix de la dimension spéciale (aucun coût supplémentaire). Sur la porte possibilité d'une coupe en biseau verticale jusqu'à 15 mm maxi.					83		
code	Variantes charnières (panorama complet pour toutes les variantes/ toutes les poignées voir à la fin de la série)					Prix supplémentaire		
-	 "soft Design" - Charnière standard (aucune spécification nécessaire)					-		
SOW	 "soft Design" avec insert en verre en blanc (la poignée est assortie)					190		
SOB	 "soft Design" avec insert en verre en noir (la poignée est assortie)					190		
CUB	 "cube Design"					0		
FINITION DU VERRE						Prix supplémentaire		
Protect	Traitement de surface du verre (il est impossible d'appliquer les deux traitements sur un seul verre)					125		
ProCare	Protection de la surface du verre avec effet anti-gouttes (glissement de l'eau plus rapide).					132		
ProCare	Protection de la surface du verre anticorrosion (TIMELESS). Disponible uniquement sur le verre A10.					132		
Informations complémentaires Pour l'article "mesure spéciale en largeur" ou " mesure spéciale en largeur et/ou hauteur" entrer la mesure souhaitée. Ces articles sont adaptés seulement pour un montage sur receveur. Pour indications spéciales ou restrictions, voir détails à la fin de la gamme de produit.								

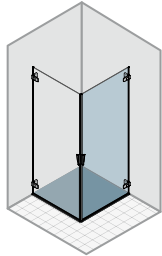
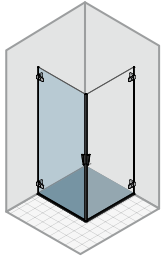
Paroi d'angle Porte battante 1 élément, côtés séparés

Le côté gauche doit être combiné avec le côté droit (art. P-T1 E - art. P-T1 K)
1 élément battant

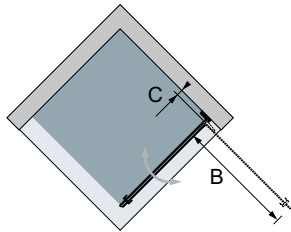
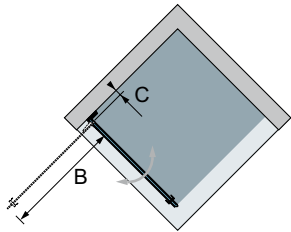


P-T1 E gauche

P-T1 K droite



Cet article sera seulement fourni sur mesure.
Une prise de mesure est indispensable. Veuillez utiliser nos feuilles de mesures spéciales ou contactez notre service de prise de mesures.







Informations produit

Ouverture vers l'extérieur et l'intérieur.
Chaque moitié peut être également combinée avec l'art. P-T2 E/K ou P-FPT E/K.



Image: P-T1E + P-T1K

article	MONTAGE RAS DU SOL - moitié du verre mesures situation		rayon d'ouverture	axe pivotant	Couleur	Hauteur: 2000 mm Verre "Sekurit"		
	adaptable su mesure installation					8 mm		
	B	C			A10	TS10	AG10, ST10	
MESURE SPÉCIALE	largeur spéciale	hauteur						
P-T1 E XB1 P-T1 K XB1	de 500 à 700	jusqu'a 2000	de 453 à 653	47	CSH	1.206	1.266	1.387
P-T1 E XB2 P-T1 K XB2	de 701 à 900	jusqu'a 2000	de 654 à 853	47	CSH	1.231	1.293	1.416
P-T1 E XB3 P-T1 K XB3	de 901 à 1000	max. 2000	de 854 à 953	47	CSH	1.279	1.343	1.471
MESURE SPÉCIALE	largeur spéciale	hauteur spéciale						
P-T1 E XH1 P-T1 K XH1	de 500 à 700	de 2001 à 2250	de 453 à 653	47	CSH	1.343	1.410	1.544
P-T1 E XH2 P-T1 K XH2	de 701 à 900	de 2001 à 2250	de 654 à 853	47	CSH	1.396	1.466	1.605
découpe oblique/interne	La valeur indiquée à droite est ajoutée au prix de l'article de référence.					Prix supplémentaire		
découpe interne	non disponible					-		
découpe oblique	Pour les coupes en biseau jusqu'à 8 mm, on applique le prix de la dimension spéciale (aucun coût supplémentaire). Sur la porte possibilité d'une coupe en biseau verticale jusqu'à 15 mm maxi.					83		
code	Variantes charnières (panorama complet pour toutes les variantes/ toutes les poignées voir à la fin de la série)					Prix supplémentaire		
-	 "soft Design" - Charnière standard (aucune spécification nécessaire)					-		
SOW	 "soft Design" avec insert en verre en blanc (la poignée est assortie)					190		
SOB	 "soft Design" avec insert en verre en noir (la poignée est assortie)					190		
CUB	 "cube Design"					0		
FINITION DU VERRE	Traitement de surface du verre (il est impossible d'appliquer les deux traitements sur un seul verre)					Prix supplémentaire		
Protect	Protection de la surface du verre avec effet anti-gouttes (glissement de l'eau plus rapide).					125		
ProCare	Protection de la surface du verre anticorrosion (TIMELESS). Disponible uniquement sur le verre A10.					132		
Informations complémentaires	Pour l'article "mesure spéciale en largeur" ou " mesure spéciale en largeur et/ou hauteur" entrer la mesure souhaitée. Ces articles sont adaptés pour montage sur receveur et au sol, moitié du verre. Pour indications spéciales, restrictions ou INFORMATIONS SUR LA MONTAGE pour montage au sol - moitié du verre, voir détails à la fin de la gamme de produit.							

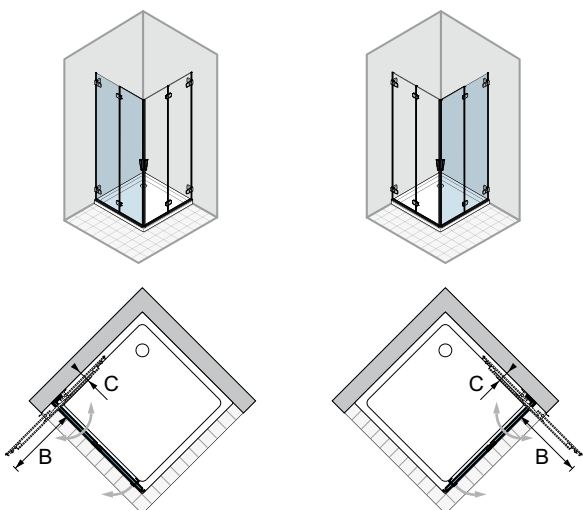
Paroi d'angle porte pliante, côtés séparés

Le côté gauche doit être combiné avec le côté droit
(art. P-FPT E - art. P-FPT K)
2 éléments pliants



P-FPT E gauche

P-FPT K droite



Cet article sera seulement fourni sur mesure.
Une prise de mesure est indispensable. Veuillez utiliser nos feuilles de mesures spéciales ou contactez notre service de prise de mesures.

Informations produit

Ouverture vers l'extérieur et l'intérieur.
Chaque moitié peut être également combinée avec l'art. P-T1 E/K ou P-T2 E/K.
La porte pliante/battante peut être équipée d'une poignée intérieure pour une utilisation plus facile.



Image: P-FPTE + P-FPTK

article	MONTAGE BAC À DOUCHE mesures situation		rayon d'ouverture	axe pivotant	Couleur	Hauteur: 2000 mm Verre "Sekurit"		
	largeur	hauteur				8 mm		
			B	C		A10	TS10	AG10, ST10
MESURE SPÉCIALE	largeur spéciale	hauteur						
P-FPT E SB1 P-FPT K SB1	de 500 à 700	jusqu'à 2000	de 272 à 372	47	CSH	1.329	1.395	1.528
P-FPT E SB2 P-FPT K SB2	de 701 à 900	jusqu'à 2000	de 373 à 472	47	CSH	1.355	1.423	1.558
P-FPT E SB3 P-FPT K SB3	de 901 à 1000	max. 2000	de 473 à 522	47	CSH	1.408	1.478	1.619
MESURE SPÉCIALE	largeur spéciale	hauteur spéciale						
P-FPT E SH1 P-FPT K SH1	de 500 à 700	de 2001 à 2250	de 272 à 372	47	CSH	1.475	1.549	1.696
P-FPT E SH2 P-FPT K SH2	de 701 à 900	de 2001 à 2250	de 373 à 472	47	CSH	1.534	1.611	1.764
découpe oblique/interne	La valeur indiquée à droite est ajoutée au prix de l'article de référence.					Prix supplémentaire		
découpe interne	non disponible					-		
découpe oblique	Pour les coupes en biseau jusqu'à 8 mm, on applique le prix de la dimension spéciale (aucun coût supplémentaire). Sur la porte possibilité d'une coupe en biseau verticale jusqu'à 15 mm maxi.					83		
code	Variantes charnières (panorama complet pour toutes les variantes/ toutes les poignées voir à la fin de la série)					Prix supplémentaire		
-	soft Design - Charnière standard (aucune particularité n'est nécessaire)					-		
SG	soft Design - Charnière standard avec poignée intérieure grise					-		
SOW	soft design avec couvercle en verre blanc (poignée extérieure avec insert souple de protection blanc)					238		
SWG	soft design avec couvercle en verre blanc (poignée extérieure avec insert souple de protection blanc) avec poignée intérieure blanche					238		
SOB	soft design avec couvercle en verre noir (également pour la poignée extérieure)					238		
SBG	soft design avec couvercle en verre noir (poignée extérieure avec insert souple de protection noir) avec poignée intérieure noire					238		
FINITION DU VERRE	Traitement de surface du verre (il est impossible d'appliquer les deux traitements sur un seul verre)					Prix supplémentaire		
Protect	Protection de la surface du verre avec effet anti-gouttes (glissement de l'eau plus rapide).					125		
ProCare	Protection de la surface du verre anticorrosion (TIMELESS). Disponible uniquement sur le verre A10.					132		
Informations complémentaires	Pour l'article "mesure spéciale en largeur" ou " mesure spéciale en largeur et/ou hauteur" entrer la mesure souhaitée. Ces articles sont adaptés seulement pour un montage sur receveur. Pour indications spéciales ou restrictions, voir détails à la fin de la gamme de produit.							

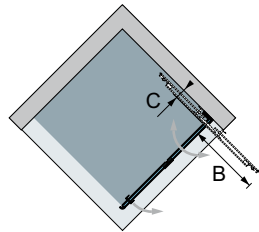
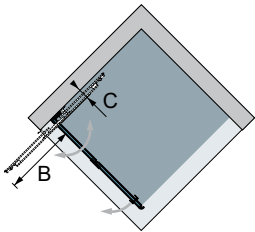
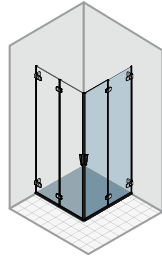
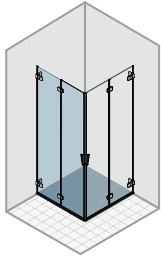
Paroi d'angle porte pliante, côtés séparés

Le côté gauche doit être combiné avec le côté droit
(art. P-FPT E - art. P-FPT K)
2 éléments pliants



P-FPT E gauche

P-FPT K droite



Cet article sera seulement fourni sur mesure.
Une prise de mesure est indispensable. Veuillez utiliser nos feuilles de mesures spéciales ou contactez notre service de prise de mesures.

Informations produit

Ouverture vers l'extérieur et l'intérieur.
Chaque moitié peut être également combinée avec l'art. P-T1 E/K ou P-T2 E/K.
La porte pliante/battante peut être équipée d'une poignée intérieure pour une utilisation plus facile.



Image: P-FPTE + P-FPTK

article	MONTAGE RAS DU SOL - moitié du verre mesures situation		rayon d'ouverture	axe pivotant	Couleur	Hauteur: 2000 mm Verre "Sekurit"		
	adaptable su mesure installation					8 mm		
			B	C		A10	TS10	AG10, ST10
MESURE SPÉCIALE	largeur spéciale	hauteur						
P-FPT E XB1 P-FPT K XB1	de 500 à 700	jusqu'à 2000	de 283 à 383	47	CSH	1.329	1.395	1.528
P-FPT E XB2 P-FPT K XB2	de 701 à 900	jusqu'à 2000	de 384 à 483	47	CSH	1.355	1.423	1.558
P-FPT E XB3 P-FPT K XB3	de 901 à 1000	max. 2000	de 484 à 533	47	CSH	1.408	1.478	1.619
MESURE SPÉCIALE	largeur spéciale	hauteur spéciale						
P-FPT E XH1 P-FPT K XH1	de 500 à 700	de 2001 à 2250	de 283 à 383	47	CSH	1.475	1.549	1.696
P-FPT E XH2 P-FPT K XH2	de 701 à 900	de 2001 à 2250	de 384 à 483	47	CSH	1.534	1.611	1.764
découpe oblique/interne	La valeur indiquée à droite est ajoutée au prix de l'article de référence.					Prix supplémentaire		
découpe interne	non disponible					-		
découpe oblique	Pour les coupes en biseau jusqu'à 8 mm, on applique le prix de la dimension spéciale (aucun coût supplémentaire). Sur la porte possibilité d'une coupe en biseau verticale jusqu'à 15 mm maxi.					83		
code	Variantes charnières (panorama complet pour toutes les variantes/ toutes les poignées voir à la fin de la série)					Prix supplémentaire		
-	soft Design - Charnière standard (aucune particularité n'est nécessaire)					-		
SG	soft Design - Charnière standard avec poignée intérieure grise					-		
SOW	soft design avec couvercle en verre blanc (poignée extérieure avec insert souple de protection blanc)					238		
SWG	soft design avec couvercle en verre blanc (poignée extérieure avec insert souple de protection blanc) avec poignée intérieure blanche					238		
SOB	soft design avec couvercle en verre noir (également pour la poignée extérieure)					238		
SBG	soft design avec couvercle en verre noir (poignée extérieure avec insert souple de protection noir) avec poignée intérieure noire					238		
FINITION DU VERRE	Traitement de surface du verre (il est impossible d'appliquer les deux traitements sur un seul verre)					Prix supplémentaire		
Protect	Protection de la surface du verre avec effet anti-gouttes (glissement de l'eau plus rapide).					125		
ProCare	Protection de la surface du verre anticorrosion (TIMELESS). Disponible uniquement sur le verre A10.					132		
Informations complémentaires	Pour l'article "mesure spéciale en largeur" ou "mesure spéciale en largeur et/ou hauteur" entrer la mesure souhaitée. Ces articles sont adaptés pour montage sur receveur et au sol, moitié du verre. Pour indications spéciales, restrictions ou INFORMATIONS SUR LA MONTAGE pour montage au sol - moitié du verre, voir détails à la fin de la gamme de produit.							

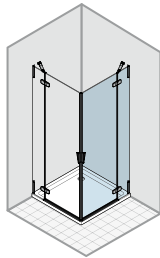
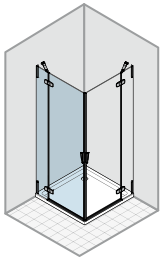
Paroi d'angle Porte battante 1 élément - élément fixe, côtés séparés

Le côté gauche doit être combiné avec le côté droit (art. P-T2 E - art. P-T2 K)
1 élément battant, 1 paroi fixe/support

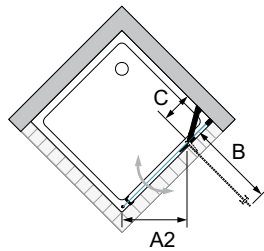
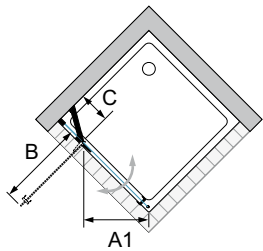


P-T2 E gauche

P-T2 K droite



Cet article sera seulement fourni sur mesure.
Une prise de mesure est indispensable. Veuillez utiliser nos feuilles de mesures spéciales ou contactez notre service de prise de mesures.







Informations produit

Ouverture vers l'extérieur et l'intérieur.
Chaque moitié peut être également combinée avec l'art. P-T1 E/K ou P-FPT E/K.
* Pour calculer la largeur de l'entrée, veuillez additionner les mesures A1 + A2 de l'article choisi.

À partir de 1222 mm de largeur 2 emballages:
V1A: élément de porte
V1B: élément fixe



Image: P-T2E + P-T2K

article	MONTAGE BAC À DOUCHE mesures situation		largeur entrée (moitié) A1/A2*	rayon d'ouverture B	mesures élément fixe C	Couleur	Hauteur: 2000 mm Verre "Sekurit"		
	largeur	hauteur					8 mm		
						A10G, A10W, A10B, A10	TS10	AG10B, AG10, ST10	
MESURE SPÉCIALE		largeur spéciale	hauteur						
P-T2 E SB1 P-T2 K SB1	de 600 à 950	jusqu'à 2000	de 600 à 671 = sur mesure de 672 à 799 = 321 de 800 à 899 = 356 de 900 à 950 = 427	sur mesure 477 527 627	sur mesure	CSH	1.301	1.366	1.496
P-T2 E SB2 P-T2 K SB2	de 951 à 1150	jusqu'à 2000	de 951 à 1099 = 427 de 1100 à 1150 = 498	627 727	sur mesure	CSH	1.361	1.429	1.565
P-T2 E SB3 P-T2 K SB3	de 1151 à 1600	max. 2000	de 1151 à 1600 = 498	727	sur mesure	CSH	1.471	1.545	1.692
MESURE SPÉCIALE		largeur spéciale	hauteur spéciale						
P-T2 E SH1 P-T2 K SH1	de 600 à 950	de 2001 à 2250	de 600 à 671 = sur mesure de 672 à 799 = 321 de 800 à 899 = 356 de 900 à 950 = 427	sur mesure 477 527 627	sur mesure	CSH	1.448	1.520	1.665
P-T2 E SH2 P-T2 K SH2	de 951 à 1150	de 2001 à 2250	de 951 à 1099 = 427 de 1100 à 1150 = 498	627 727	sur mesure	CSH	1.506	1.581	1.732
P-T2 E SH3 P-T2 K SH3	de 1151 à 1600	de 2001 à 2250	de 1151 à 1600 = 498	727	sur mesure	CSH	1.594	1.674	1.833
découpe oblique/ interne		La valeur indiquée à droite est ajoutée au prix de l'article de référence.					Prix supplémentaire		
découpe oblique ou interne		Pour les coupes en biseau jusqu'à 8 mm, on applique le prix de la dimension spéciale (aucun coût supplémentaire). Découpes possibles uniquement sur le côté fixe.					83		
découpe oblique et interne		Pour les coupes en biseau jusqu'à 8 mm, on applique le prix de la dimension spéciale (aucun coût supplémentaire). Découpes possibles uniquement sur le côté fixe.					113		
code	Variantes charnières (panorama complet pour toutes les variantes/ toutes les poignées voir à la fin de la série)					Prix supplémentaire			
-	 "soft Design" - Charnière standard (aucune spécification nécessaire)					-			
SOW	 "soft Design" avec insert en verre en blanc (la poignée est assortie)					238			
SOB	 "soft Design" avec insert en verre en noir (la poignée est assortie)					238			
CUB	 "cube Design"					0			
Attention :	Les côtés fixes possèdent une sérigraphie verticale du côté de la fixation murale, adaptée aux couleurs des charnières. Pour plus de précisions ou explications à propos des variantes, voir la section à la fin de la série.								
FINITION DU VERRE	Traitement de surface du verre (il est impossible d'appliquer les deux traitements sur un seul verre)					Prix supplémentaire			
Protect	Protection de la surface du verre avec effet anti-gouttes (glissement de l'eau plus rapide).					125			
ProCare	Protection de la surface du verre anticorrosion (TIMELESS). Disponible uniquement sur le verre A10, /B, /G, /W.					132			
Informations complémentaires	largeur min-max en détail: élément fixe min 150 mm - max. 870 mm / porte min. 400 mm - max. 733 mm (verre). Attention, sans indication spéciale, la porte sera fournie avec la largeur d'entrée ci-dessus. Pour l'article "mesure spéciale en largeur" ou " mesure spéciale en largeur et/ou hauteur" entrer la mesure souhaitée. Ces articles sont adaptés seulement pour un montage sur receveur. Pour indications spéciales ou restrictions, voir détails à la fin de la gamme de produit.								

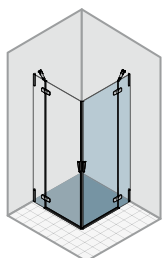
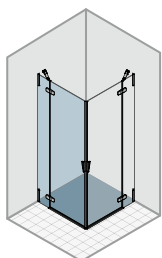
Paroi d'angle Porte battante 1 élément - élément fixe, côtés séparés

Le côté gauche doit être combiné avec le côté droit (art. P-T2 E - art. P-T2 K)
1 élément battant, 1 paroi fixe/support

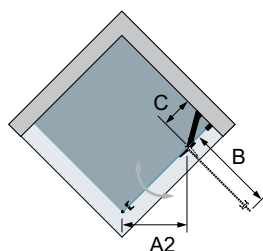
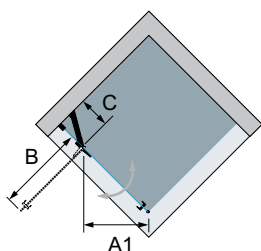


P-T2 E gauche

P-T2 K droite



Cet article sera seulement fourni sur mesure.
Une prise de mesure est indispensable. Veuillez utiliser nos feuilles de mesures spéciales ou contactez notre service de prise de mesures.



Informations produit

Ouverture vers l'extérieur et l'intérieur.
Chaque moitié peut être également combinée avec l'art. P-T1 E/K ou P-FPT E/K.
* Pour calculer la largeur de l'entrée, veuillez additionner les mesures A1 + A2 de l'article choisi.

À partir de 1200 mm de largeur 2 emballages:
V1A: élément de porte
V1B: élément fixe



Image: P-T2E + P-T2K

PURA 5000

article	MONTAGE RAS DU SOL - moitié du verre mesures situation		largeur entrée (moitié) A1/A2*	rayon d'ouverture B	mesures élément fixe C	Couleur	Hauteur: 2000 mm Verre "Sekurit"		
	adaptable su mesure installation	hauteur					8 mm		
	largeur spéciale	hauteur				A10G, A10W, A10B, A10	TS10	AG10B, AG10, ST10	
MESURE SPÉCIALE	largeur spéciale	hauteur							
P-T2 E XB1 P-T2 K XB1	de 600 à 950	jusqu'à 2000	de 600 à 649 = sur mesure de 650 à 777 = 321 de 778 à 877 = 356 de 878 à 950 = 427	sur mesure 477 527 627	sur mesure	CSH	1.301	1.366	1.496
P-T2 E XB2 P-T2 K XB2	de 951 à 1150	jusqu'à 2000	de 951 à 1077 = 427 de 1078 à 1150 = 498	627 727	sur mesure	CSH	1.361	1.429	1.565
P-T2 E XB3 P-T2 K XB3	de 1151 à 1600	max. 2000	de 1151 à 1600 = 498	727	sur mesure	CSH	1.471	1.545	1.692
MESURE SPÉCIALE	largeur spéciale	hauteur spéciale							
P-T2 E XH1 P-T2 K XH1	de 600 à 950	de 2001 à 2250	de 600 à 649 = sur mesure de 650 à 777 = 321 de 778 à 877 = 356 de 878 à 950 = 427	sur mesure 477 527 627	sur mesure	CSH	1.448	1.520	1.665
P-T2 E XH2 P-T2 K XH2	de 951 à 1150	de 2001 à 2250	de 951 à 1077 = 427 de 1078 à 1150 = 498	627 727	sur mesure	CSH	1.506	1.581	1.732
P-T2 E XH3 P-T2 K XH3	de 1151 à 1600	de 2001 à 2250	de 1151 à 1600 = 498	727	sur mesure	CSH	1.594	1.674	1.833
découpe oblique/interne	La valeur indiquée à droite est ajoutée au prix de l'article de référence.						Prix supplémentaire		
découpe oblique ou interne	Pour les coupes en biseau jusqu'à 8 mm, on applique le prix de la dimension spéciale (aucun coût supplémentaire). Découpes possibles uniquement sur le côté fixe.						83		
découpe oblique et interne	Pour les coupes en biseau jusqu'à 8 mm, on applique le prix de la dimension spéciale (aucun coût supplémentaire). Découpes possibles uniquement sur le côté fixe.						113		
code	Variantes charnières (panorama complet pour toutes les variantes/ toutes les poignées voir à la fin de la série)						Prix supplémentaire		
-	"soft Design" - Charnière standard (aucune spécification nécessaire)						-		
SOW	"soft Design" avec insert en verre en blanc (la poignée est assortie)						238		
SOB	"soft Design" avec insert en verre en noir (la poignée est assortie)						238		
CUB	"cube Design"						0		
Attention :	Les côtés fixes possèdent une sérigraphie verticale du côté de la fixation murale, adaptée aux couleurs des charnières. Pour plus de précisions ou explications à propos des variantes, voir la section à la fin de la série.								
FINITION DU VERRE	Traitement de surface du verre (il est impossible d'appliquer les deux traitements sur un seul verre)						Prix supplémentaire		
Protect	Protection de la surface du verre avec effet anti-gouttes (glissement de l'eau plus rapide).						125		
ProCare	Protection de la surface du verre anticorrosion (TIMELESS). Disponible uniquement sur le verre A10, /B, /G, /W.						132		
Informations complémentaires	largeur min-max en détail: élément fixe min 150 mm - max. 870 mm / porte min. 400 mm - max. 733 mm (verre). Attention, sans indication spéciale, la porte sera fournie avec la largeur d'entrée ci-dessus. Pour l'article "mesure spéciale en largeur" ou " mesure spéciale en largeur et/ou hauteur" entrer la mesure souhaitée. Ces articles sont adaptés pour montage sur receveur et au sol, moitié du verre. Pour indications spéciales, restrictions ou INFORMATIONS SUR LA MONTAGE pour montage au sol - moitié du verre, voir détails à la fin de la gamme de produit.								

ronde, Porte battante à 2 éléments - élément fixe

2 éléments arrondis battants, 2 parois fixes/supports

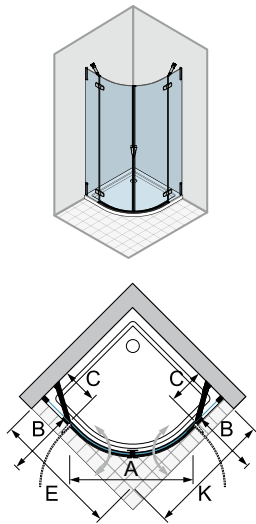


Cet article sera seulement fourni sur mesure.
Une prise de mesure est indispensable. Veuillez utiliser nos feuilles de mesures spéciales ou contactez notre service de prise de mesures.



Image: P-R2P

P-R2P



Informations produit

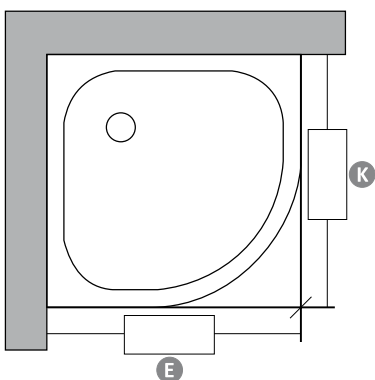
Ouverture vers l'extérieur et l'intérieur.

unités d'emballage: 2
V1: éléments de porte
V2: éléments fixe

article	MONTAGE BAC À DOUCHE mesures situation		tub de douche - (rayon) R	largeur entrée A	rayon d'ouverture B	mesures élément fixe C	Couleur	Hauteur: 2000 mm Verre "Sekurit" 8 mm	
	largeur	hauteur standard						A10G, A10W, A10B, A10	
MESURE SPÉCIALE									
P-R2P S1A	de 754 à 950	2000	500-520	757	422	sur mesure	CSH	2.548	
P-R2P S1C			550	814	450				
P-R2P S2A	de 951 à 1200	2000	500-520	757	422	sur mesure	CSH	2.610	
P-R2P S2C			550	814	450				
découpe oblique/interne								Prix supplémentaire	
La valeur indiquée à droite est ajoutée au prix de l'article de référence.									
découpe oblique ou interne		Pour les coupes en biseau jusqu'à 8 mm, on applique le prix de la dimension spéciale (aucun coût supplémentaire). Découpes et coupes en biseau possibles uniquement sur le côté fixe.					83		
découpe oblique et interne		Pour les coupes en biseau jusqu'à 8 mm, on applique le prix de la dimension spéciale (aucun coût supplémentaire). Découpes et coupes en biseau possibles uniquement sur le côté fixe.					113		
code		Variantes charnières (panorama complet pour toutes les variantes/ toutes les poignées voir à la fin de la série)					Prix supplémentaire		
-		"soft Design" - Charnière standard (aucune spécification nécessaire)					-		
SOW		"soft Design" avec insert en verre en blanc (la poignée est assortie)					418		
SOB		"soft Design" avec insert en verre en noir (la poignée est assortie)					418		
CUB		"cube Design"					0		
Attention :		Les côtés fixes possèdent une sérigraphie verticale du côté de la fixation murale, adaptée aux couleurs des charnières. Pour plus de précisions ou explications à propos des variantes, voir la section à la fin de la série.							
FINITION DU VERRE		Traitement de surface du verre					Prix supplémentaire		
Protect		Protection de la surface du verre avec effet anti-gouttes (glissement de l'eau plus rapide).					243		
ProCare		non disponible					non disponible		
Informations complémentaires		largeur min-max en détail: élément fixe min 150 mm - max. 800 mm / Porte non disponible avec mesure spéciale en largeur. Pour l'article "mesure spéciale" remplacer le (S1A, S1C,...) avec la mesure souhaitée ou veuillez joindre à votre commande un croquis précis avec toutes les cotes respectives. Veuillez utiliser nos feuilles de mesures spéciales ou le croquis ci-dessous. Ces articles sont adaptés seulement pour un montage sur receveur. Pour indications spéciales ou restrictions, voir détails à la fin de la gamme de produit.							

Sans profils - recherche longueur côtés

Prendre les longueurs de côtés "E + K". Connecter les point extérieurs des côtés et noter ces mesures. Nous vous demandons de joindre ce schéma à la commande.



ronde, Porte battante à 2 éléments - élément fixe

2 éléments arrondis battants, 2 parois fixes/supports

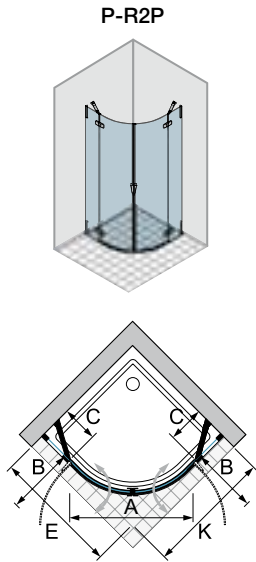


Cet article sera seulement fourni sur mesure.
Une prise de mesure est indispensable. Veuillez utiliser nos feuilles de mesures spéciales ou contactez notre service de prise de mesures.



Image: P-R2P

PURA 5000



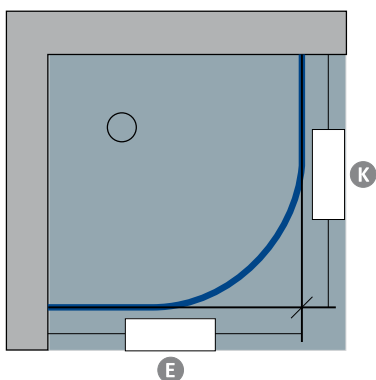
Informations produit
Ouverture vers l'extérieur et l'intérieur.

unités d'emballage: 2
V1: éléments de porte
V2: éléments fixe

article	MONTAGE RAS DU SOL - moitié du verre mesures situation		tub de douche - (rayon)	largeur entrée	rayon d'ouverture	mesures élément fixe	Couleur	Hauteur: 2000 mm Verre "Sekurit" 8 mm	
	adaptable su mesure installation							R	A
MESURE SPÉCIALE		largeur spéciale	hauteur standard						
P-R2P X1A		de 733 à 950	2000	500-520	757	422	sur mesure	CSH	2.548
P-R2P X1C					814	450			
P-R2P X2A		de 951 à 1200	2000	550	757	422	sur mesure	CSH	2.610
P-R2P X2C					814	450			
découpe oblique/interne La valeur indiquée à droite est ajoutée au prix de l'article de référence.									Prix supplémentaire
découpe oblique ou interne		Pour les coupes en biseau jusqu'à 8 mm, on applique le prix de la dimension spéciale (aucun coût supplémentaire). Découps et coupes en biseau possibles uniquement sur le côté fixe.							83
découpe oblique et interne		Pour les coupes en biseau jusqu'à 8 mm, on applique le prix de la dimension spéciale (aucun coût supplémentaire). Découps et coupes en biseau possibles uniquement sur le côté fixe.							113
code		Variantes charnières (panorama complet pour toutes les variantes/ toutes les poignées voir à la fin de la série)							Prix supplémentaire
-		"soft Design" - Charnière standard (aucune spécification nécessaire)							-
SOW		"soft Design" avec insert en verre en blanc (la poignée est assortie)							418
SOB		"soft Design" avec insert en verre en noir (la poignée est assortie)							418
CUB		"cube Design"							0
Attention :		Les côtés fixes possèdent une sérigraphie verticale du côté de la fixation murale, adaptée aux couleurs des charnières. Pour plus de précisions ou explications à propos des variantes, voir la section à la fin de la série.							
FINITION DU VERRE		Traitement de surface du verre							Prix supplémentaire
Protect		Protection de la surface du verre avec effet anti-gouttes (glissement de l'eau plus rapide).							243
ProCare		non disponible							non disponible
Informations complémentaires		largeur min-max en détail: élément fixe min 150 mm - max. 800 mm / Porte non disponible avec mesure spéciale en largeur. Pour l'article "mesure spéciale" X1A, X1C,... entrer la mesure souhaitée ou veuillez joindre à votre commande un croquis précis avec toutes les cotes respectives. Veuillez utiliser nos feuilles de mesures spéciales ou le croquis ci-dessous. Ces articles sont adaptés pour montage sur receveur et au sol, moitié du verre. Pour indications spéciales, restrictions ou INFORMATIONS SUR LA MONTAGE pour montage au sol - moitié du verre, voir détails à la fin de la gamme de produit.							

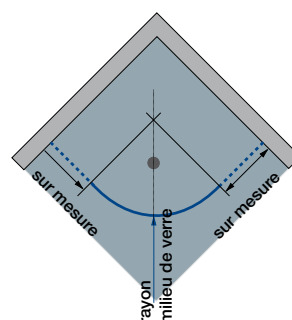
Sans profils - recherche longueur côtés





Prendre les longueurs de côtés "E + K". Connecter les point extérieurs des côtés et noter ces mesures. Nous vous demandons de joindre ce schéma à la commande.









Indication pour carrelage carré

Si vous voulez réaliser un carrelage, veuillez respecter les indications pour le rayon (avec les parois rondes). milieu de verre- joint de carrelage
Paroi ronde rayon 500/520 mm - joint verre milieu = rayon 488,5 mm
Paroi ronde rayon 550 mm - joint verre milieu = rayon 528,5 mm

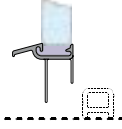
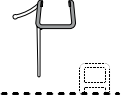





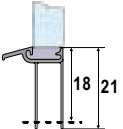
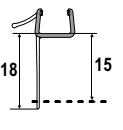
Variantes de charnières/ poignées pour porte battantes	article	description
	-	Charnière standard* finition de charnière arrondie en chromé Poignée chromé
	SOW	Finition spéciale - "insert verre blanc" finition de charnière arrondie chromé avec insert en verre blanc poignée chromée avec insert en verre blanc
	SOB	Finition spéciale - "insert verre noir" finition de charnière arrondie chromé avec insert en verre noir poignée chromée avec insert en verre noir
	CUB	Finition spéciale - "cube design" finition de charnière angulaire chromé poignée chromée

Attention: *Lors de la commande en absence de spécification de la charnière, la charnière standard sera livrée.


Variantes de charnières/ poignées pour porte repliable	article	description
	-	Charnière standard* finition de charnière arrondie en chromé Poignée chromé avec soft grip anthracite inséré comme tampon
	SG	avec poignée intérieure - facilite le mouvement des portes Bouton Soft Grip et tampon en anthracite, collé sur verre (base métallique) **
	SOW	Finition spéciale - "insert verre blanc" finition de charnière arrondie chromé avec insert en verre blanc poignée chromée avec insert en verre blanc avec soft grip blanc inséré comme tampon
	SWG	avec poignée intérieure - facilite le mouvement des portes Bouton Soft Grip et tampon en blanc, collé sur verre (base métallique) **
	SOB	Finition spéciale - "insert verre noir" finition de charnière arrondie chromé avec insert en verre noir poignée chromée avec insert en verre noir avec soft grip noir inséré comme tampon
	SBG	avec poignée intérieure - facilite le mouvement des portes Bouton Soft Grip et tampon en noir, collé sur verre (base métallique) **

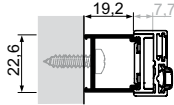
Attention: * Lors de la commande en absence de spécification de la charnière, la charnière standard sera livrée.
** Note : Cette poignée ne peut ensuite être fixé.

Accessoires	article	description	prix valable pour mesure maximale par article	Prix par pièce
	GUML347	joint renvoi-d'eau horizontal porte pour verre trempé 8 mm (bord inférieur du verre de l'élément battant -PVC transparent) Veuillez indiquer le n° complet de l'article et la largeur de la paroi de douche.	1000 mm	28
	GUML245	joint horizontal verres arrondis avec des éléments finaux (gauche+droite) pour verre trempé 8 mm (bord inférieur du verre de l'élément battant -PVC transparent)	(Set)	41
	GUML212	joint vertical (PVC transparent - entre l'élément fixe et la porte battante) Veuillez indiquer le n° complet de l'article et la hauteur de la paroi de douche.	2250 mm	28
	GUML337	joint vertical - côté du mur (PVC transparent) Veuillez indiquer le n° complet de l'article et la hauteur de la paroi de douche.	2250 mm	28
	GUML202	joint vertical - côté du mur (haut) (PVC transparent) Veuillez indiquer le n° complet de l'article et la hauteur de la paroi de douche.	2250 mm	28

Profil de renvoi d'eau spécial	article	description	prix valable pour mesure maximale par article	Prix par pièce
	GUML424	joint renvoi-d'eau horizontal porte pour verre trempé 8 mm * (bord inférieur du verre de l'élément battant -PVC transparent) Veuillez indiquer le n° complet de l'article et la largeur de la paroi de douche.	1000 mm	31
	GUML345	joint horizontal verres arrondis avec des éléments finaux (gauche+droite) pour verre trempé 8 mm * (bord inférieur du verre de l'élément battant -PVC transparent)	(Set)	48

Attention: La dimension du joint peut être adaptée à la longueur désirée/nécessaire. Ce joint peut être monté à la place du joint standard livré avec la paroi. Notez que la douche a été testé avec le joint standard et le joint renvoi-d'eau horizontal monté, sur la base de la norme européenne EN 14428. Les éventuelles modifications apportées à cette configuration entraînent une moins bonne retenue de l'eau !

Accessoires	article	description	Prix par pièce
	G-FP GIA	bouton Soft-Grip pour poignée intérieure en anthracite (pour remplacement - sans adaptateur)	25
	G-FP GIW	bouton Soft-Grip pour poignée intérieure en blanc (pour remplacement - sans adaptateur)	25
	G-FP GIS	bouton Soft-Grip pour poignée intérieure en noir (pour remplacement - sans adaptateur)	25

Profils de compensation	article	description	Hauteur: 2000 mm Couleur
			CSH
	PAC-GP01	élargit l'article P-TN1 L/R - P-FPTN L/R - P-TN2 L/R sur le côté de fermeture de 19,2 mm	65

Explication de la sérigraphie standard sur les parois fixes et sur les éléments latéraux, côté fixation au mur

La sérigraphie partielle sur le côté intérieur du verre peut provoquer des variations de couleur, vues de l'extérieur, qui sont inévitables en raison de l'épaisseur du verre.

Les éléments latéraux et les parois fixes rapportent généralement, sur la coté fixation au mur, une sérigraphie verticale d'environ 30 mm de largeus, pour cacher le système de fixation. La sérigraphie est réalisée de la manière suivante :

<p>Verre A10 charnière "soft design", "cube design" et "soft design" avec insert blanc</p>	<p>Verre A10 charnière "soft design" avec insert noir</p>	<p>Verre TS10 applicable à toutes les variantes charnière</p>	<p>Verre ST10 applicable à toutes les variantes charnière</p>	<p>Verre AG10 applicable à toutes les variantes charnière</p>
				
<p>Sérigraphie en gris / blanc sur toute la hauteur du verre, dans la partie intérieure</p>	<p>La sérigraphie en noir, sur toute la hauteur du verre, dans la partie intérieure</p>	<p>Sérigraphie satiné / mat (court) dans le coin supérieur et inférieur du verre, dans la partie extérieure</p>	<p>Sérigraphie en gris (court) dans le coin supérieur et inférieur du verre, dans la partie intérieure.</p>	<p>Sérigraphie en noir long toute la hauteur du verre, dans la partie intérieure.</p>

Explication des verres de sécurité supplémentaires, avec sérigraphie spéciale des parois fixes et des éléments lateraux, en la zone de fixation au mur

La sérigraphie partielle faite sur le côté intérieur du verre peut générer des variations de couleur, vu de l'extérieur, inévitable en raison de l'épaisseur du verre

Comme décrit dans le tableau ci-dessus, les côtés et les éléments latéraux et les parois fixes ont généralement, sur le côté de fixation au mur, une sérigraphie verticale d'environ 30 mm de largeur, pour cacher le système de fixation. Cette sérigraphie peut être demandé au moment de la commande, même dans les versions suivantes :

<p>Verre A10W réalisable sur tous les verres transparents (idéal pour charnières avec insert blanc)</p>	<p>Verre A10B réalisable sur tous les verres transparents (idéal pour charnières avec insert noir)</p>	<p>Verre A10G réalisable sur tous les verres transparents (idéal pour charnières sans insert)</p>	<p>Verre AG10B réalisable sur tous les verres en couleur gris (idéal pour charnières avec insert noir)</p>
			
<p>sérigraphie (court) en blanc sur le coin supérieur et inférieur du verre, dans la partie extérieure.</p>	<p>sérigraphie (court) en noir sur le coin supérieur et inférieur du verre, dans la partie intérieure.</p>	<p>sérigraphie (court) en gris sur le coin supérieur et inférieur du verre, dans la partie intérieure.</p>	<p>sérigraphie (court) en noir sur le coin supérieur et inférieur du verre, dans la partie intérieure.</p>

Possibilité de mesure spéciale

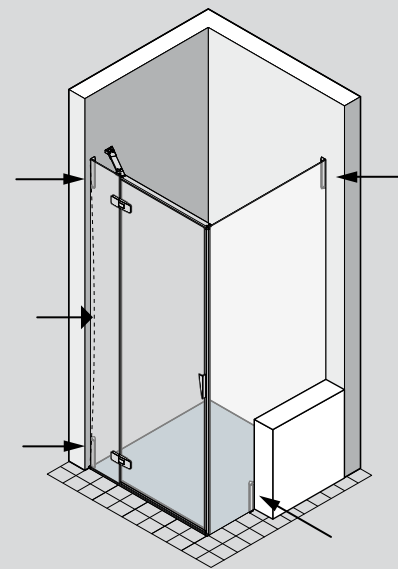
◆ possible ◇ pas possible

article		Largeur		Hauteur	Découpe oblique	Découpe interne
		min	max	max		
P-TN1 L/R - P-TW1 LR - P-T1 E/K		500	1000 (900)	2000 (2250)	◆③	◇
P-PTN		600	1600	2250	◆③	◇
P-FPTN L/R - P-FPTW L/R - P-FPT E/K		500	1000 (900)	2000 (2250)	◆③	◇
P-TN1X L/R	porte	500	1000 (900)	2000 (2250)	◆③	◇
	paroi latérale ④	150	1100	2250	◆	◆
P-TN2P L/R	porte	600	1400	2250	◆③	◇
	élément fixe ④	150	800	2250	◆②	◆
P-TN2 L/R - P-TW2 L/R	porte	400	733	2250	◆①	◇
	élément fixe ④	150	870	2250	◆②	◆
P-TN3 L/R	porte	400	733	2250	◆①	◇
	élément fixe/paroi latérale	150	800	2250	◆②	◆
P-TN4	portes	300	733	2250	◇	◇
	élément fixe ④	150	800	2250	◆②	◆
P-W L/R - P-WV L/R - P-WP L/R		150	1400	2250	◆	◆
P-PTW		600	1200	2250	◆③	◇
P-T2 E/K	porte	400	733	2250	◆①	◇
	élément fixe ④	150	870	2250	◆②	◆
P-R2P	portes	◇	◇	◇	◇	◇
	élément fixe ④	150	800	◇	◆②	◆

Note
 ① Découpes obliques ne sont possibles seulement sur le côté fermeture/ du profil magnétique.
 ② Découpe oblique possible seulement du côté du mur ou de la fixation.
 ③ Découpe oblique possible seulement sur le côté du mur / côté de Fixation.



Attention
 Dans des verres avec coupes pour compenser les faux aplombs des murs (par exemple des murs avec convexité vers l'intérieur ou vers extérieur) la sérigraphie verticale (court), à partir de 1 mm inclus, est appliquée seulement en haut et en bas dans la zone des éléments de fixation au mur - voir Fig. A -B - C- D.
 La même chose dans les cas où les points de fixation au mur doivent être déplacés.



Note
 Dans les cas où il est nécessaire l'angle de fixation à l'extérieur, le spécifier dans la phase de prise des mesures et clairement sur le dessin.
 La sérigraphie sera réalisée selon le dessin.

Indications pour Mesures spéciales

Délai de livraison de l'usine 2-3 semaines .
 Veuillez s'il vous-plaît joindre le dessin précis de la situation en utilisant nos formulaires.
 Les parois latérales au-dessous des 150 mm de largeur peuvent être réalisées seulement avec profils. Pour les parois latérales avec des découpes comprise entre 150 à 250 mm, il y'a un verre séparé.
 La séparation est réalisée selon votre situation.
 Constructions en "U" sont seulement possibles sur requête. Voir rubrique "parois en U".

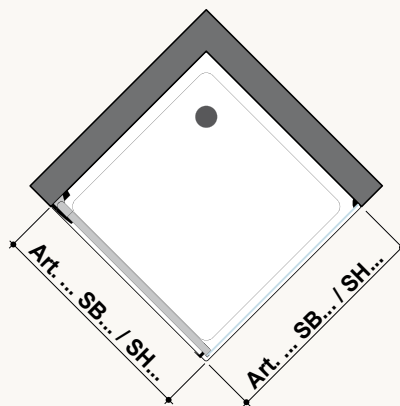
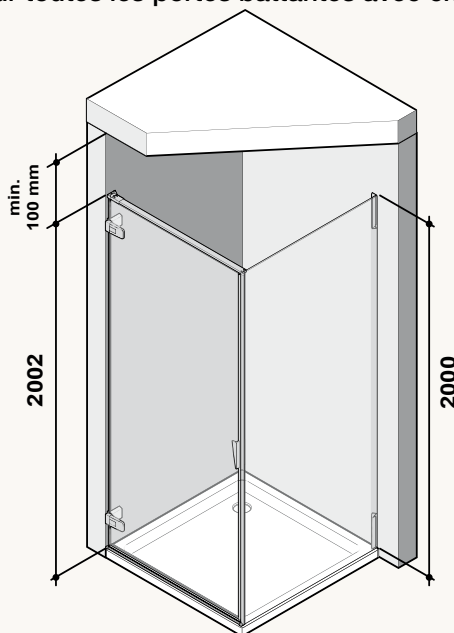
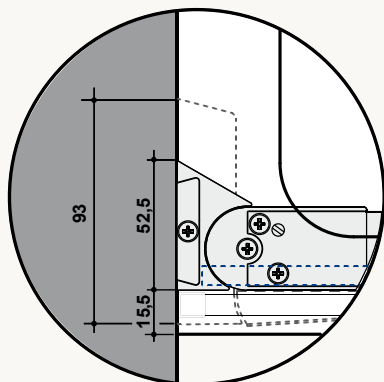
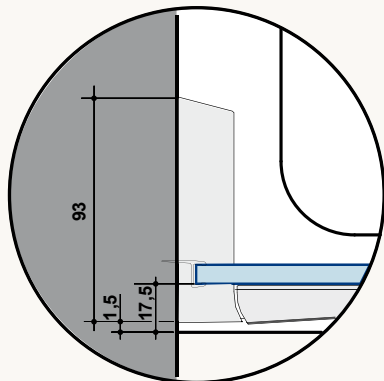
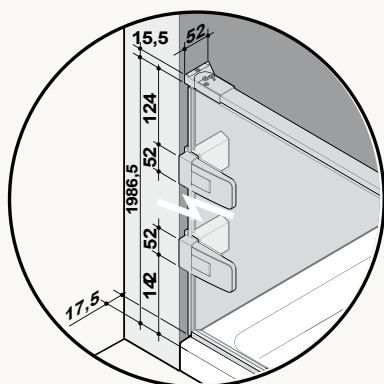
Informations techniques pour le montage sur bac à douche

Veuillez vérifier le niveau horizontal du receveur de douche.

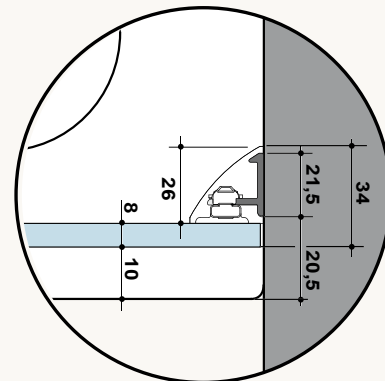
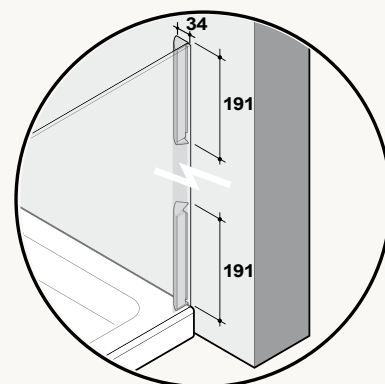
La cloison de douche pour montage sur receveur (par ex. P-TW1 L SB1) est prévue pour le placement sur bac à douche et ne sera pour cette raison pas montée sur le bord extérieur. Veuillez respecter les indications pour "montage sur receveur" dans la notice de montage - voir indications ci-dessous. Pour les réglages voir indications par article.

Ces indications sont valables pour toutes les portes battantes avec charnière directement contre le mur.

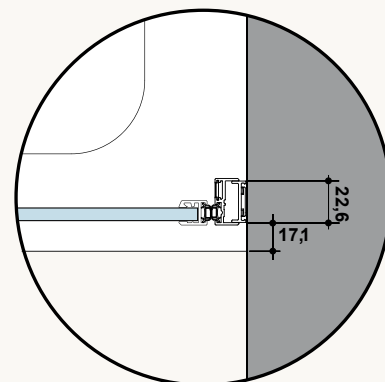
position fixation/charnière murale
Pour montage sur receveur
PORTE



position fixation/charnière murale
Pour montage sur receveur
PAROI LATÉRALE



position profil d'arrêt
Pour montage sur receveur
PORTE POUR NICHE



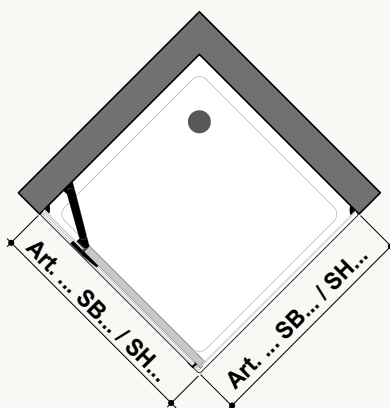
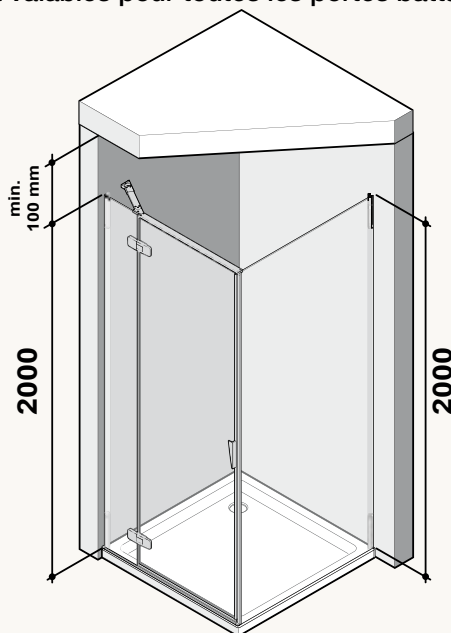
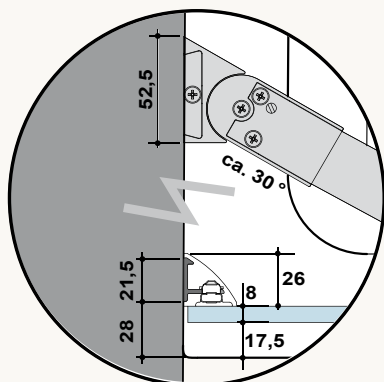
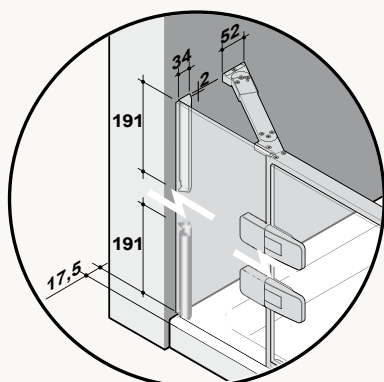
Informations techniques pour le montage sur bac à douche

Veuillez vérifier le niveau horizontal du receveur de douche.

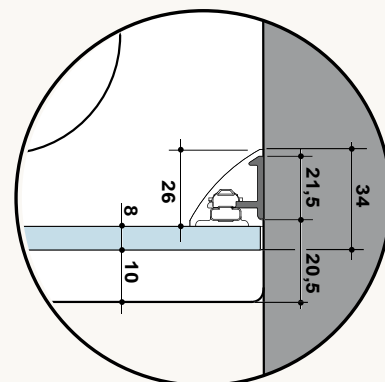
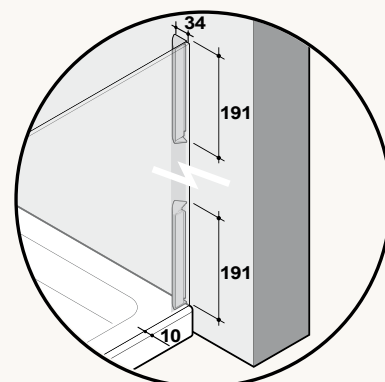
La cloison de douche pour montage sur receveur (par ex. P-TW2 L SB1) est prévue pour le placement sur bac à douche et ne sera pour cette raison pas montée sur le bord extérieur. Veuillez respecter les indications pour "montage sur receveur" dans la notice de montage - voir indications ci-dessous. Pour les réglages voir indications par article.

Ces indications sont valables pour toutes les portes battantes avec partie fixe.

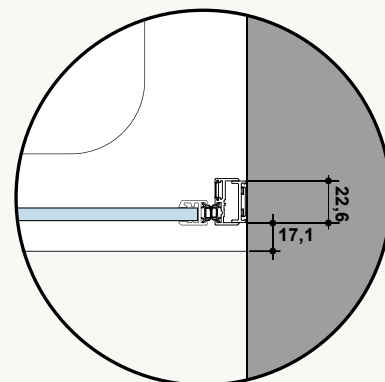
position fixation/charnière murale
Pour montage sur receveur
PARTIE FIXE/BARRE



position fixation/charnière murale
Pour montage sur receveur
PAROI LATÉRALE



position profil d'arrêt
Pour montage sur receveur
PORTE POUR NICHE

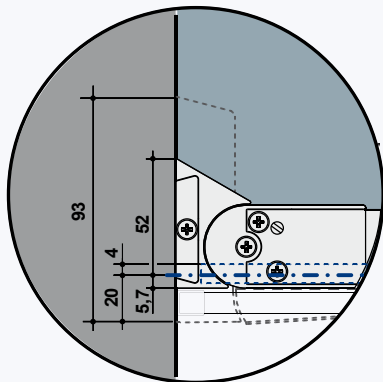
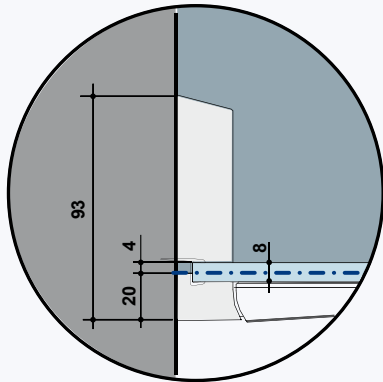
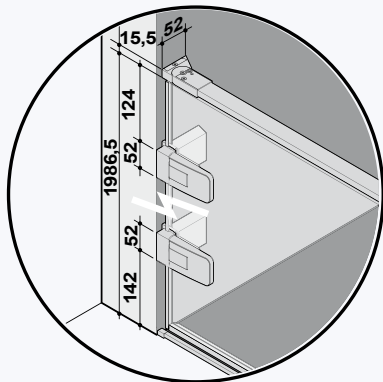


Informations techniques pour les articles spécialement prévus pour le montage au sol - milieu de verre

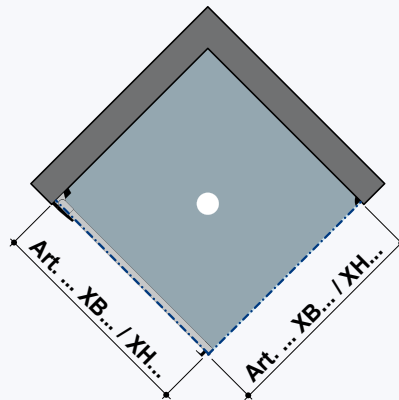
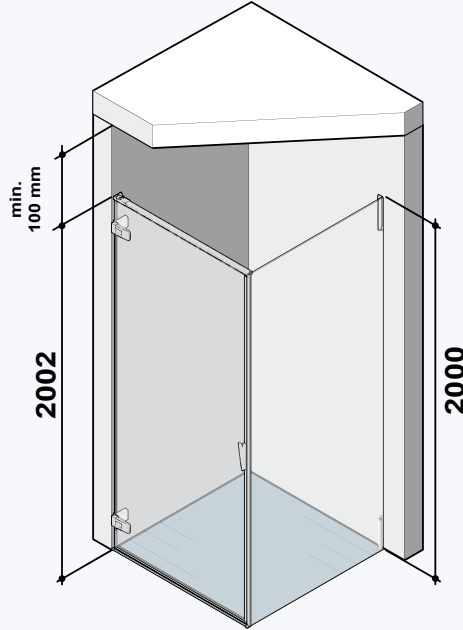
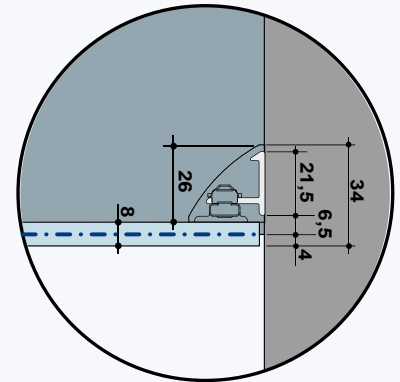
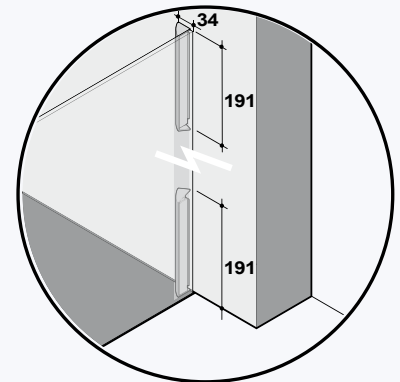
Veillez vérifier le niveau horizontal du sol.
 Si vous voulez un montage au sol - milieu de verre, veuillez commander les références spéciales pour montage au sol - par ex. P-TW1 R XB1.
 Le verre est exactement centré sur les dimensions désirées -/ commandés. Pour les réglages voir indications par article.
 Pour le montage veuillez suivre les indications pour montage au sol - milieu de verre dans la notice de montage. Si une autre position est souhaitée, ceci doit être communiqué à la commande. Veuillez utiliser pour ceci nos fiches spéciales - feuilles de mesures que vous trouverez sur www.duka.it "download area".
 Pour un montage au sol, où le verre est placé au milieu du joint, il faut être certain qu'il s'agit d'un joint étanche qui ne nécessite aucun entretien.

Ces indications sont valables pour toutes les portes battantes avec charnière directement contre le mur.

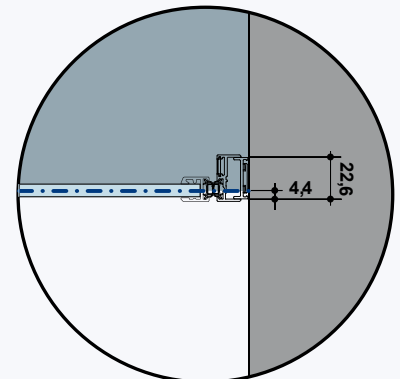
position fixation/charnière murale pour montage au sol milieu de verre
PORTE



position fixation/charnière murale pour montage au sol milieu de verre
PAROI LATÉRALE



position profil d'arrêt Pour montage sur receveur
PORTE POUR NICHE



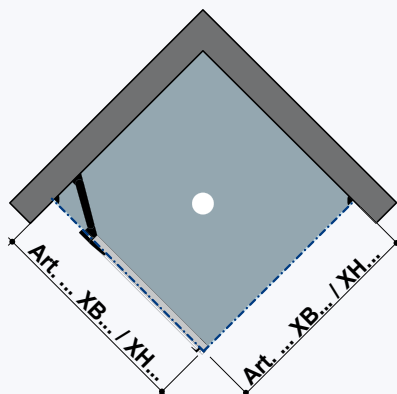
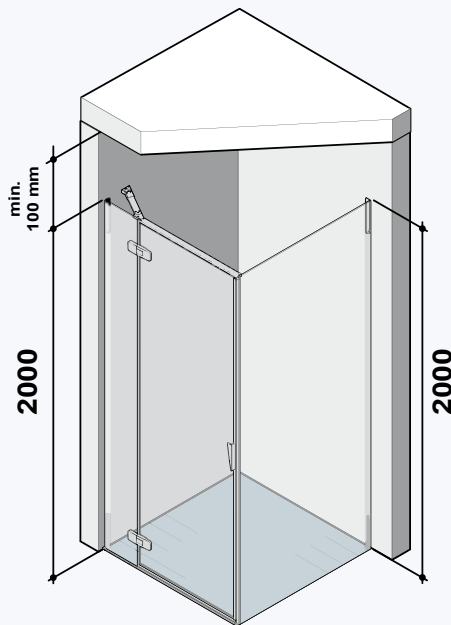
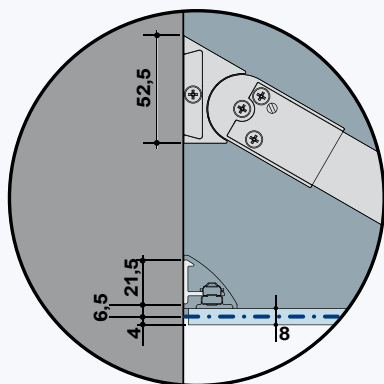
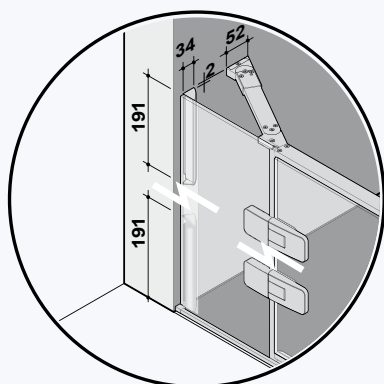
..... indication de mesure milieu de verre

Informations techniques pour les articles spécialement prévus pour le montage au sol - milieu de verre

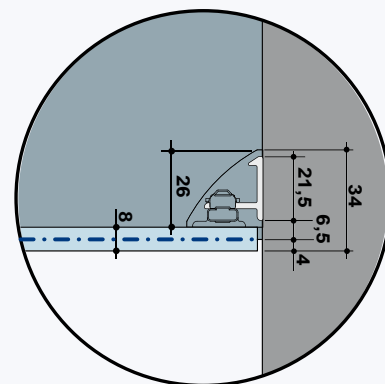
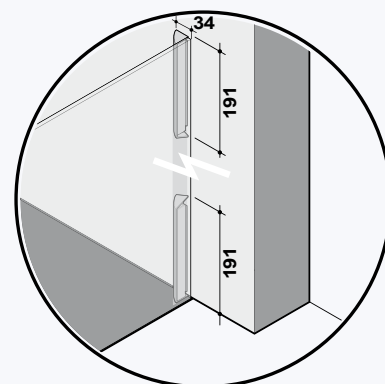
Veillez vérifier le niveau horizontal du sol.
 Si vous voulez un montage au sol - milieu de verre, veuillez commander les références spéciales pour montage au sol - par ex. P-TW2 R XB1.
 Le verre est exactement centré sur les dimensions désirées -/ commandés. Pour les réglages voir indications par article. Pour le montage veuillez suivre les indications pour montage au sol - milieu de verre dans la notice de montage. Si une autre position est souhaitée, ceci doit être communiqué à la commande. Veuillez utiliser pour ceci nos fiches spéciales - feuilles de mesures que vous trouverez sur www.duka.it "download area".
 Pour un montage au sol, où le verre est placé au milieu du joint, il faut être certain qu'il s'agit d'un joint étanche qui ne nécessite aucun entretien.

Ces indications sont valables pour toutes les portes battantes avec partie fixe.

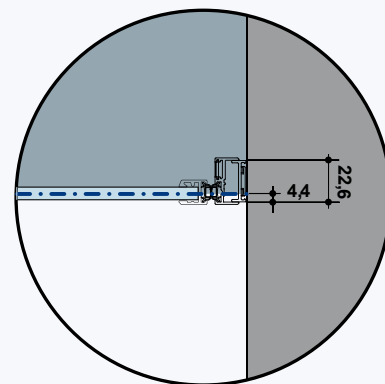
position fixation/charnière murale pour montage au sol milieu de verre
PARTIE FIXE/BARRE



position fixation/charnière murale pour montage au sol milieu de verre
PAROI LATÉRALE

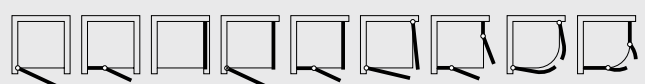


position profil d'arrêt Pour montage sur receveur
PORTE POUR NICHE



..... indication de mesure milieu de verre

vetra 3000



vetra 3000

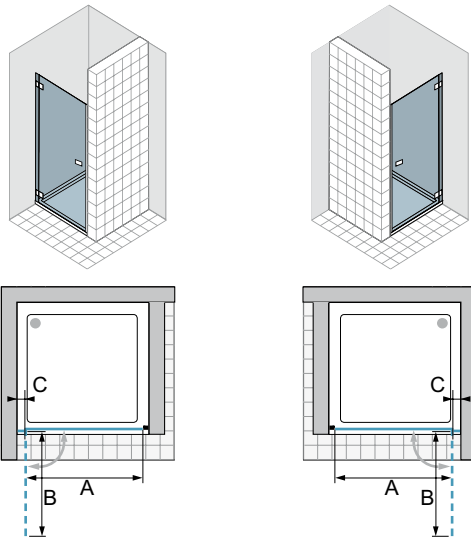


Porte battante pour niche

adapté aussi pour combinaison avec art. VVW1 R/L, VGWV2
1 élément pivotant



VTN1 L charnière à gauche **VTN1 R charnière à droite**



Informations produit
Ouverture vers l'extérieur.



Image: VTN1 L

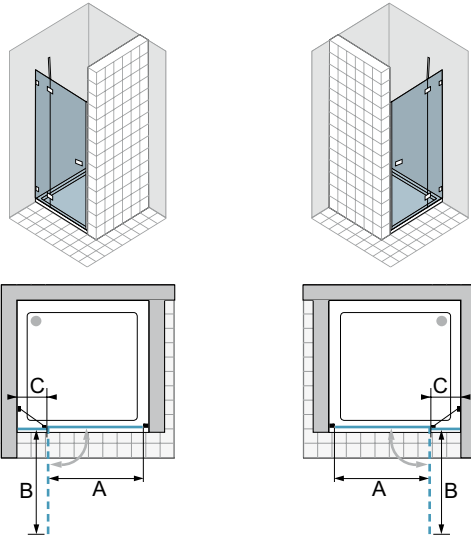
article	extensibilité largeur	largeur entrée		rayon d'ouverture	axe pivotant	Couleur	Hauteur: 1950 mm Verre "Sekurit" 6 mm			
		A	B				A10	C10	TS10	ST10
VTN1 L 750 VTN1 R 750	720 - 755	569	587	105-130	SIL	890	890	979	1.113	
					CSH	935	935	1.024	1.157	
VTN1 L 800 VTN1 R 800	770 - 805	618	637	105-130	SIL	894	894	983	1.118	
					CSH	939	939	1.028	1.162	
VTN1 L 900 VTN1 R 900	870 - 905	718	737	105-130	SIL	916	916	1.008	1.145	
					CSH	962	962	1.053	1.191	
VTN1 L 1000 VTN1 R 1000	970 - 1005	818	837	105-130	SIL	960	960	1.056	1.200	
					CSH	1.008	1.008	1.104	1.248	
MESURES SPÉ- CIALES	La valeur indiquée est ajoutée au prix standard de la dimension suivante. (pour plus de précisions techniques et contraintes, voir la section à la fin de la série)						article complet			
largeur	min. 500 mm - max. 1100 mm, possible seulement pour l'élément de la porte						99			
hauteur (evtl. incl. largeur)	max. 2250 mm						163			
découpe oblique (evtl. incl. largeur et hauteur)	possible seulement sur le côté de la charnière/ du profil magnétique						203			
découpe interne	non disponible						-			
Protect	Protection de la surface du verre avec effet anti-gouttes (glissement de l'eau plus rapide).						125			

Porte battante pour niche

adapté aussi pour combinaison avec art. VVV1 R/L, VGWV2
1 élément pivotant, 1 paroi fixe/support



VTN4 L charnière à gauche **VTN4 R charnière à droite**



Informations produit
Ouverture vers l'extérieur.



Image: VTN4 L

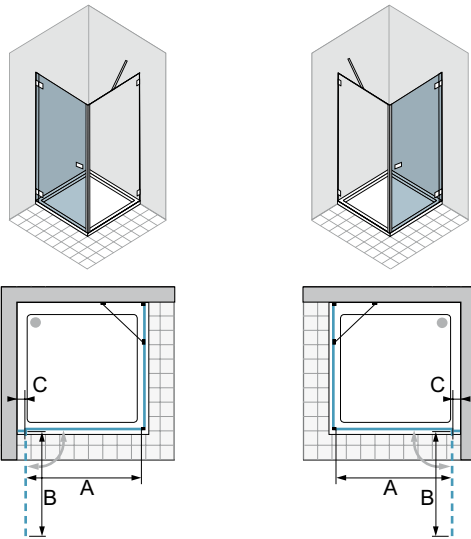
article	extensibilité largeur	largeur entrée		rayon d'ouverture	axe pivotant	Couleur	Hauteur: 1950 mm Verre "Sekurit" 6 mm			
		A	B				A10	C10	TS10	ST10
VTN4 L 750 VTN4 R 750	715 - 750	448	469	218-243	SIL	934	934	1.027	1.168	
					CSH	981	981	1.074	1.214	
VTN4 L 800 VTN4 R 800	765 - 800	498	519	218-243	SIL	939	939	1.033	1.174	
					CSH	986	986	1.080	1.221	
VTN4 L 900 VTN4 R 900	865 - 900	598	619	218-243	SIL	960	960	1.056	1.200	
					CSH	1.008	1.008	1.104	1.248	
VTN4 L 1000 VTN4 R 1000	965 - 1000	598	619	318-343	SIL	1.010	1.010	1.111	1.263	
					CSH	1.061	1.061	1.162	1.313	
VTN4 L 1100 VTN4 R 1100	1065 - 1100	698	719	318-343	SIL	1.049	1.049	1.154	1.311	
					CSH	1.101	1.101	1.206	1.364	
VTN4 L 1200 VTN4 R 1200	1165 - 1200	698	719	418-443	SIL	1.079	1.079	1.187	1.349	
					CSH	1.133	1.133	1.241	1.403	
MESURES SPÉ- CIALES	La valeur indiquée est ajoutée au prix standard de la dimension suivante. (pour plus de précisions techniques et con- traintes, voir la section à la fin de la série)					élément de la porte ou élément fixe		article complet		
largeur	porte min. 400 mm - max. 900 mm / élément fixe min. 200 mm - max. 600 mm					99		156		
hauteur (evt. incl. largeur)	max. 2250 mm					-		264		
découpe oblique ou interne (evt. Incl. largeur et hauteur)						203		314		
découpe oblique et interne (evt. Incl. largeur et hauteur)						230		365		
Protect	Protection de la surface du verre avec effet anti-gouttes (glissement de l'eau plus rapide).							125		

Porte battante

pour combinaison avec paroi latérale art. VW1 R/L, VGW2
1 élément pivotant



VTW1 L charnière à gauche **VTW1 R charnière à droite**



Informations produit
Ouverture vers l'extérieur.



Image: VTW1 L + VW1 R

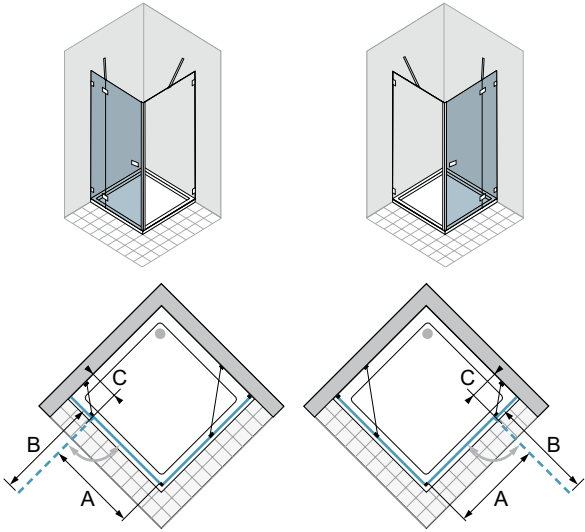
article	extensibilité largeur		largeur entrée A	rayon d'ouverture B	axe pivotant C	Couleur	Hauteur: 1950 mm Verre "Sekurit" 6 mm			
	adaptable sur un tub de douche de... à...	effect. mesures de la porte					A10	C10	TS10	ST10
VTW1 L 750 VTW1 R 750	733 - 758	702-727	568	589	103-128	SIL 885	885	974	1.106	
						CSH 929	929	1.018	1.151	
VTW1 L 800 VTW1 R 800	783 - 808	752-777	618	639	103-128	SIL 890	890	979	1.113	
						CSH 935	935	1.024	1.157	
VTW1 L 900 VTW1 R 900	883 - 908	852-877	718	739	103-128	SIL 911	911	1.002	1.139	
						CSH 957	957	1.048	1.184	
VTW1 L 1000 VTW1 R 1000	983 - 1008	952-977	818	839	103-128	SIL 954	954	1.049	1.193	
						CSH 1.002	1.002	1.097	1.240	
MESURES SPÉ- CIALES	La valeur indiquée est ajoutée au prix standard de la dimension suivante. (pour plus de précisions techniques et con- traintes, voir la section à la fin de la série)						article complet			
largeur	min. 500 mm - max. 1100 mm, possible seulement pour l'élément de la porte						99			
hauteur (evtl. incl. largeur)	max. 2250 mm						163			
découpe oblique (evtl. incl. largeur et hauteur)	possible seulement sur le côté de la charnière/ du profil magnétique						203			
découpe interne	non disponible						-			
Protect	Protection de la surface du verre avec effet anti-gouttes (glissement de l'eau plus rapide).						125			

Porte battante

pour combinaison avec paroi latérale art. VW1 R/L, VGW2
1 élément pivotant, 1 paroi fixe/support



VTW4 L charnière à gauche VTW4 R charnière à droite



Informations produit
Ouverture vers l'extérieur.



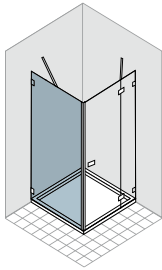
Image: VTW4 L + VGW2

article	extensibilité largeur		largeur entrée A	rayon d'ouverture B	axe pivotant C	Couleur	Hauteur: 1950 mm Verre "Sekurit" 6 mm			
	adaptable sur un tub de douche de... à...	effect. mesures de la porte					A10	C10	TS10	ST10
VTW4 L 750 VTW4 R 750	728 - 753	697-722	448	469	218-243	SIL	930	930	1.023	1.163
						CSH	977	977	1.070	1.209
VTW4 L 800 VTW4 R 800	778 - 803	747-772	498	519	218-243	SIL	934	934	1.027	1.168
						CSH	981	981	1.074	1.214
VTW4 L 900 VTW4 R 900	878 - 903	847-872	598	619	218-243	SIL	955	955	1.051	1.194
						CSH	1.003	1.003	1.098	1.242
VTW4 L 1000 VTW4 R 1000	978 - 1003	947-972	598	619	318-343	SIL	1.004	1.004	1.104	1.255
						CSH	1.054	1.054	1.155	1.305
VTW4 L 1100 VTW4 R 1100	1078 - 1103	1047-1072	698	719	318-343	SIL	1.041	1.041	1.145	1.301
						CSH	1.093	1.093	1.197	1.353
VTW4 L 1200 VTW4 R 1200	1178 - 1203	1147-1172	698	719	418-443	SIL	1.071	1.071	1.178	1.339
						CSH	1.125	1.125	1.232	1.392
MESURES SPÉ- CIALES	La valeur indiquée est ajoutée au prix standard de la dimension suivante. (pour plus de précisions techniques et con- traintes, voir la section à la fin de la série)						élément de la porte ou élément fixe	article complet		
largeur	porte min. 400 mm - max. 900 mm / élément fixe min. 200 mm - max. 600 mm						99	156		
hauteur (evtl. incl. largeur)	max. 2250 mm						-	264		
découpe oblique ou interne (evt. Incl. largeur et hauteur)							203	314		
découpe oblique et interne (evt. Incl. largeur et hauteur)							230	365		
Protect	Protection de la surface du verre avec effet anti-gouttes (glissement de l'eau plus rapide).						125			

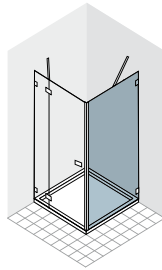
Paroi latérale

pour combinaison avec art. VTW1 R/L, VTW4 R/L avec support

VW1 L gauche



VW1 R droite



Cet article sera seulement fourni sur mesure.
Une prise de mesure est indispensable. Veuillez utiliser nos feuilles de mesures spéciales ou contactez notre service de prise de mesures.



Image: VW1 L + VTW1 R

article	mesures situation	mesure effective paroi latérale	Couleur	Hauteur: 1950 mm Verre "Sekurit" 6 mm		
				A10, C10	TS10	ST10
VW1 L 750	150-750	La paroi latérale est livrée conformément à la mesure commandée. Cet article sera seulement fourni sur mesure – c'est pourquoi que l'adaptabilité est minimal	SIL	641	705	801
VW1 R 750	150-750					
VW1 L 800	751-800		CSH	673	737	833
VW1 R 800	751-800					
VW1 L 900	801-900		SIL	675	743	844
VW1 R 900	801-900					
VW1 L 1000	901-1100		CSH	709	776	878
VW1 R 1000						
MESURES SPÉ- CIALES	La valeur indiquée est ajoutée au prix standard de la dimension suivante. (pour plus de précisions techniques et contraintes, voir la section à la fin de la série)			article complet		
largeur	min. 150 mm - max. 1100 mm			voir ci-dessus		
hauteur (evt. incl. largeur)	max. 2250 mm			163		
découpe oblique ou interne (evt. Incl. largeur et hauteur)				203		
découpe oblique et interne (evt. Incl. largeur et hauteur)				230		
° Pour les parois latérales de hauteur spéciale de moins de 500 mm, aucun coût supplémentaire. Le prix sera calculé sur la base du prix standard. Si la mesure horizontale commandée des parois latérales diffère de 5 mm de la hauteur standard, le supplément de prix mesure spéciale sera calculée pour l'hauteur.						
Protect	Protection de la surface du verre avec effet anti-gouttes (glissement de l'eau plus rapide).			125		

Paroi latérale

pour combinaison avec art. VTW1 R/L, VTW4 R/L avec support

VGW2

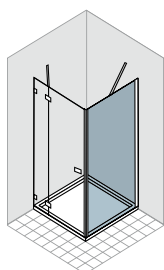


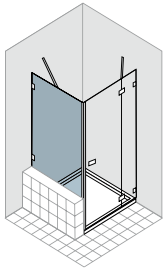
Image: VGW2 + VTW4 L

vetra 3000

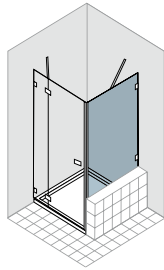
article	extensibilité largeur		Couleur	Hauteur: 1950 mm Verre "Sekurit" 6 mm			
	adaptable sur un tub de douche de... à...	effect. mesures élém. latéral		A10	C10	TS10	ST10
VGW2 750	728 - 756	697-725	SIL	521	521	573	651
VGW2 800	778 - 806	747-775	CSH	573	573	625	703
VGW2 900	878 - 906	847-875	SIL	540	540	594	675
			CSH	594	594	648	729
VGW2 1000	978 - 1006	947-975	SIL	576	576	634	720
			CSH	634	634	691	778
MESURES SPÉ- CIALES	La valeur indiquée est ajoutée au prix standard de la dimension suivante. (pour plus de précisions techniques et contraintes, voir la section à la fin de la série)			article complet			
largeur	min. 150 mm - max. 1200 mm			99			
hauteur (evt. incl. largeur)	max. 2050 mm (CSH) - max. 1950 mm (SIL)			163			
découpe oblique ou interne (evt. Incl. largeur et hauteur)				203			
découpe oblique et interne (evt. Incl. largeur et hauteur)				230			
° Pour les parois latérales, avec une largeur spéciale de moins de 500 mm, aucun supplément. Le prix standard de l'article VGW2 750 sera calculé.							
°° Pour les parois latérales de hauteur spéciale de moins de 500 mm, aucun coût supplémentaire. Le prix sera calculé sur la base du prix standard.							
Protect	Protection de la surface du verre avec effet anti-gouttes (glissement de l'eau plus rapide).			125			

Paroi latérale raccourcie
pour combinaison avec art. VTN1 R/L, VTN4 R/L
avec support

VWV1 L gauche



VWV1 R droite



Cet article sera seulement fourni sur mesure.
Une prise de mesure est indispensable. Veuillez utiliser nos feuilles de mesures spéciales ou contactez notre service de prise de mesures.



Image: VWV1 L + VTN4 R

article	mesures situation	mesure effective paroi latérale	Couleur	Hauteur: 1700 mm Verre "Sekurit" 6 mm		
				A10, C10	TS10	ST10
VWV1 L 750 VWV1 R 750 VWV1 L 800 VWV1 R 800	150-750 150-750 751-800 751-800	La paroi latérale est livrée conformément à la mesure commandée. Cet article sera seulement fourni sur mesure – c'est pourquoi que l'adaptabilité est minimal	SIL	626	689	783
			CSH	657	720	814
VWV1 L 900 VWV1 R 900	801-1000		SIL	629	692	786
			CSH	660	723	818
MESURES SPÉ- CIALES	La valeur indiquée est ajoutée au prix standard de la dimension suivante. (pour plus de précisions techniques et contraintes, voir la section à la fin de la série)			article complet		
largeur	min. 150 mm - max. 1000 mm			voir ci-dessus		
hauteur (evt. incl. largeur)	max. 2250 mm			163		
découpe oblique ou interne (evt. Incl. largeur et hauteur)				203		
découpe oblique et interne (evt. Incl. largeur et hauteur)				230		
° Pour les parois latérales de hauteur spéciale de moins de 500 mm, aucun coût supplémentaire. Le prix sera calculé sur la base du prix standard. Si la mesure horizontale commandée des parois latérales diffère de 5 mm de la hauteur standard, le supplément de prix mesure spéciale sera calculée pour l'hauteur.						
Protect	Protection de la surface du verre avec effet anti-gouttes (glissement de l'eau plus rapide).			125		

Paroi latérale raccourcie (avec profil au mur)

pour combinaison avec art. VTN1 R/L, VTN4 R/L
avec support

VGWV2

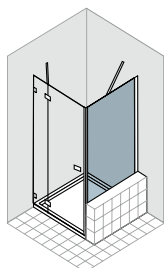


Image: VGWV2 + VTN4L

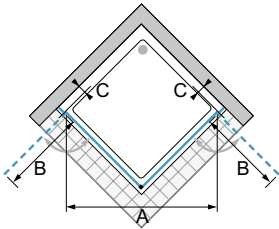
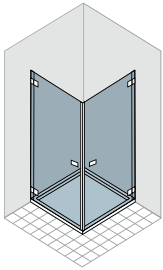
vetra 3000

article	extensibilité largeur		Couleur	Hauteur: 1700 mm Verre "Sekurit" 6 mm		
	adaptable sur un tub de douche de... à...	effect. mesures élém. latéral		A10, C10	TS10	ST10
VGWV2 750	730 - 758	705-733	SIL	511	562	639
VGWV2 800	780 - 808	755-783	CSH	562	613	690
VGWV2 900	880 - 908	855-883	SIL	534	587	668
			CSH	587	641	721
MESURES SPÉ- CIALES	La valeur indiquée est ajoutée au prix standard de la dimension suivante. (pour plus de précisions techniques et con- traintes, voir la section à la fin de la série)			article complet		
largeur	min. 150 mm - max. 1200 mm			99		
hauteur (evtl. incl. largeur)	max. 2050 mm (CSH) - max. 1950 mm (SIL)			163		
découpe oblique ou interne (evt. Incl. largeur et hauteur)				203		
découpe oblique et interne (evt. Incl. largeur et hauteur)				230		
° Pour les parois latérales, avec une largeur spéciale de moins de 500 mm , aucun supplément. Le prix standard de l'article VGWV2 750 sera calculé.						
°° Pour les parois latérales de hauteur spéciale de moins de 500 mm, aucun coût supplémentaire. Le prix sera calculé sur la base du prix standard.						
Protect	Protection de la surface du verre avec effet anti-gouttes (glissement de l'eau plus rapide).			125		

Paroi d'angle porte battante, complet
2 éléments pivotants



VT1 EK



Informations produit
Ouverture vers l'extérieur.

unités d'emballage: 2
V1: côté gauche
V2: côté droit



Image: VT1 EK

article	extensibilité largeur		largeur entrée A	rayon d'ouverture B	axe pivotant C	Couleur	Hauteur: 1950 mm Verre "Sekurit" 6 mm			
	adaptable sur un tub de douche de... à...	effect. mesures de la porte					A10	C10	TS10	ST10
VT1 EK 750	733 - 758	702-727	839	589	103-128	SIL	1.706	1.706	1.877	2.133
						CSH	1.791	1.791	1.962	2.218
VT1 EK 800	783 - 808	752-777	909	639	103-128	SIL	1.715	1.715	1.887	2.144
						CSH	1.801	1.801	1.972	2.230
VT1 EK 900	883 - 908	852-877	1051	739	103-28	SIL	1.755	1.755	1.931	2.194
						CSH	1.843	1.843	2.018	2.282
VT1 EK 1000	983 - 1008	952-977	1192	839	103-128	SIL	1.843	1.843	2.027	2.304
						CSH	1.935	1.935	2.119	2.396
MESURES SPÉ- CIALES							article complet			
largeur	La valeur indiquée est ajoutée au prix standard de la dimension suivante. (pour plus de précisions techniques et con- traintes, voir la section à la fin de la série)						203			
hauteur (evtl. incl. largeur)	min. 500 mm - max. 1100 mm, possible seulement pour l'élément de la porte						314			
découpe oblique (evtl. incl. largeur et hauteur)	max. 2250 mm						-			
découpe interne	possible seulement sur le côté de la charnière/ du profil magnétique						-			
Protect	non disponible						-			
	Protection de la surface du verre avec effet anti-gouttes (glissement de l'eau plus rapide).						243			

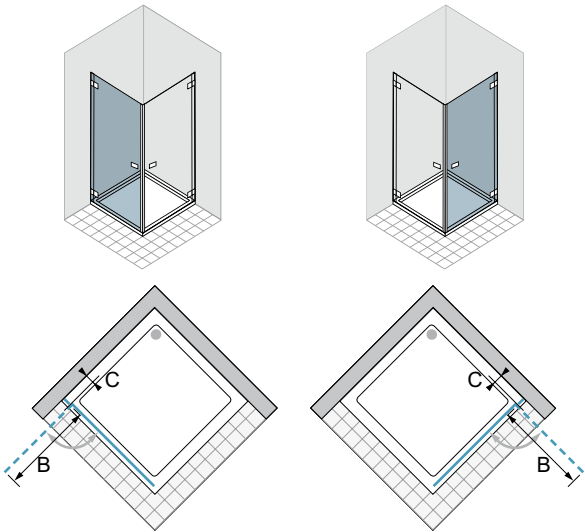
Paroi d'angle porte battante, côtés séparés

Le côté gauche doit être combiné avec le côté droit (art. VT1 E - VT1 K)
1 élément pivotant



VT1 E gauche

VT1 K droite



Informations produit
Ouverture vers l'extérieur.



Image: VT1E + VT1K

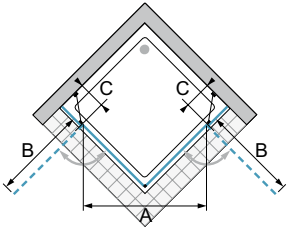
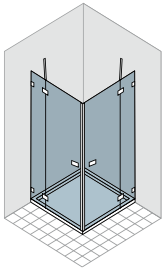
vetra 3000

article	extensibilité largeur		rayon d'ouverture B	axe pivotant C	Couleur	Hauteur: 1950 mm Verre "Sekurit" 6 mm			
	adaptable sur un tub de douche de... à...	effect. mesures de la porte				A10	C10	TS10	ST10
VT1 E 750 VT1 K 750	733 - 758	702-727	589	103-128	SIL	854	854	939	1.068
					CSH	897	897	982	1.110
VT1 E 800 VT1 K 800	783 - 808	752-777	639	103-128	SIL	858	858	944	1.073
					CSH	901	901	987	1.115
VT1 E 900 VT1 K 900	883 - 908	852-877	739	103-128	SIL	876	876	964	1.095
					CSH	920	920	1.007	1.139
VT1 E 1000 VT1 K 1000	983 - 1008	952-977	839	103-128	SIL	923	923	1.015	1.154
					CSH	969	969	1.061	1.200
MESURES SPÉ- CIALES	La valeur indiquée est ajoutée au prix standard de la dimension suivante. (pour plus de précisions techniques et contraintes, voir la section à la fin de la série)					article complet			
largeur	min. 500 mm - max. 1100 mm, possible seulement pour l'élément de la porte					99			
hauteur (evtl. incl. largeur)	max. 2250 mm					156			
découpe oblique (evtl. incl. largeur et hauteur)	possible seulement sur le côté de la charnière/ du profil magnétique					203			
découpe interne	non disponible					-			
Protect	Protection de la surface du verre avec effet anti-gouttes (glissement de l'eau plus rapide).					125			

Paroi d'angle porte battante, complet
2 éléments pivotants, 2 parois fixes/supports



VT4 EK



Informations produit
Ouverture vers l'extérieur.

unités d'emballage: 2
V1: côté gauche
V2: côté droit



Image: VT4 EK

article	extensibilité largeur		largeur entrée A	rayon d'ouverture B	axe pivotant C	Couleur	Hauteur: 1950 mm Verre "Sekurit" 6 mm			
	adaptable sur un tub de douche de... à...	effect. mesures de la porte					A10	C10	TS10	ST10
VT4 EK 750	728 - 753	697-722	621	469	218-243	SIL	1.791	1.791	1.970	2.239
						CSH	1.881	1.881	2.060	2.328
VT4 EK 800	778 - 803	747-772	691	519	218-243	SIL	1.801	1.801	1.981	2.251
						CSH	1.891	1.891	2.071	2.341
VT4 EK 900	878 - 903	847-872	833	619	218-243	SIL	1.841	1.841	2.025	2.301
						CSH	1.933	1.933	2.117	2.393
VT4 EK 1000	978 - 1003	947-972	833	619	318-343	SIL	1.935	1.935	2.129	2.419
						CSH	2.032	2.032	2.225	2.516
VT4 EK 1100	1078 - 1103	1047-1072	974	719	318-343	SIL	2.011	2.011	2.212	2.514
						CSH	2.112	2.112	2.313	2.614
VT4 EK 1200	1178 - 1203	1147-1172	974	719	418-443	SIL	2.070	2.070	2.277	2.588
						CSH	2.174	2.174	2.381	2.691
MESURES SPÉ- CIALES	La valeur indiquée est ajoutée au prix standard de la dimension suivante. (pour plus de précisions techniques et con- traintes, voir la section à la fin de la série)						seulement 1 côté		article complet	
largeur	porte min. 400 mm - max. 900 mm / élément fixe min. 200 mm - max. 600 mm						99		203	
hauteur (evt. incl. largeur)	max. 2250 mm						-		314	
découpe oblique ou interne (evt. Incl. largeur et hauteur)							203		-	
découpe oblique et interne (evt. Incl. largeur et hauteur)							230		-	
Protect	Protection de la surface du verre avec effet anti-gouttes (glissement de l'eau plus rapide).						243			

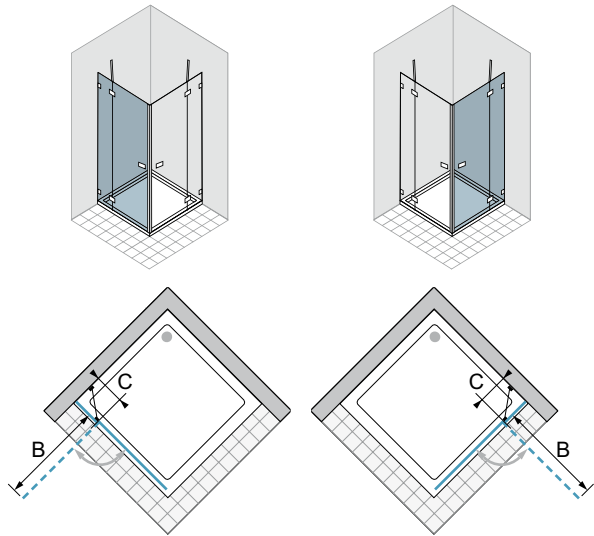
Paroi d'angle porte battante, côtés séparés

Le côté gauche doit être combiné avec le côté droit (VT4 E - VT4 K)
1 élément pivotant, 1 paroi fixe/support



VT4 E gauche

VT4 K droite



Informations produit
Ouverture vers l'extérieur.



Image: VT4E + VT4K

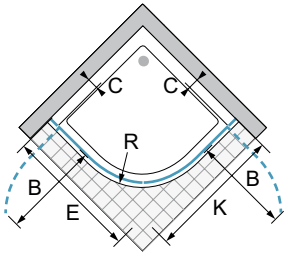
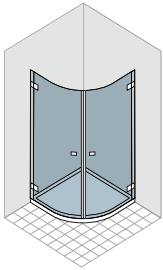
vetra
3000

article	extensibilité largeur		rayon d'ouverture B	axe pivotant C	Couleur	Hauteur: 1950 mm Verre "Sekurit" 6 mm			
	adaptable sur un tub de douche de... à...	effect. mesures de la porte				A10	C10	TS10	ST10
VT4 E 750 VT4 K 750	728 - 753	697-722	469	218-243	SIL	895	895	985	1.119
					CSH	940	940	1.029	1.164
VT4 E 800 VT4 K 800	778 - 803	747-772	519	218-243	SIL	899	899	989	1.124
					CSH	944	944	1.034	1.169
VT4 E 900 VT4 K 900	878 - 903	847-872	619	218-243	SIL	923	923	1.015	1.154
					CSH	969	969	1.061	1.200
VT4 E 1000 VT4 K 1000	978 - 1003	947-972	619	318-343	SIL	966	966	1.063	1.208
					CSH	1.014	1.014	1.111	1.256
VT4 E 1100 VT4 K 1100	1078 - 1103	1047-1072	719	318-343	SIL	1.008	1.008	1.109	1.260
					CSH	1.058	1.058	1.159	1.310
VT4 E 1200 VT4 K 1200	1178 - 1203	1147-1172	719	418-443	SIL	1.035	1.035	1.139	1.294
					CSH	1.087	1.087	1.190	1.346
MESURES SPÉ- CIALES	La valeur indiquée est ajoutée au prix standard de la dimension suivante. (pour plus de précisions techniques et con- traintes, voir la section à la fin de la série)					article complet			
largeur	porte min. 400 mm - max. 900 mm / élément fixe min. 200 mm - max. 600 mm					99			
hauteur (evt. incl. largeur)	max. 2250 mm					156			
découpe oblique ou interne (evt. Incl. largeur et hauteur)						203			
découpe oblique et interne (evt. Incl. largeur et hauteur)						230			
Protect	Protection de la surface du verre avec effet anti-gouttes (glissement de l'eau plus rapide).					125			

ronde, porte battante
2 éléments pivotants



VR 1



Informations produit

Ouverture vers l'extérieur.
L'article indique la mesure et le rayon du receveur de douche. Liste des fabricants sous www.duka.net.

unités d'emballage: 2
V1: porte gauche
V2: porte droite



Image: VR 1

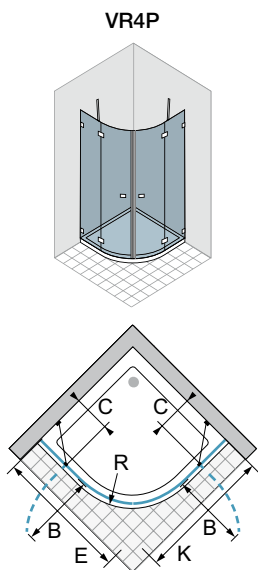
article	largeur entrée	rayon d'ouverture	axe pivotant	extensibilité largeur	mesures receveur de douche	rayon du receveur de douche	Couleur	Hauteur: 1950 mm Verre "Sekurit" 6 mm A10
	A	B	C					-
VR 1 90R50 VR 1 90R55	986	604 593	103-128	879-904	900	500/520 550	SIL	1.831
VR 1 10R55 VR 1 9010R55 VR 1 1090R55	1127 1059 1059	693 593 693 593	103-128	979-1004 E=879-904/K=979-1004 E=979-1004/K=879-904	1000 900/1000 1000/900	550	CSH SIL CSH	1.923 1.884 1.978
MESURES SPÉ- CIALES	non disponible							-
Protect	Protection de la surface du verre avec effet anti-gouttes (glissement de l'eau plus rapide).							243

ronde, porte battante - élément fixe

2 éléments pivotants, 2 parois fixes/supports



Image: VR4P






Informations produit

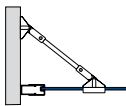
Ouverture vers l'extérieur.
L'article indique la mesure et le rayon du receveur de douche. Liste des fabricants sous www.duka.net.

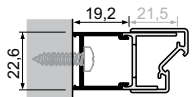
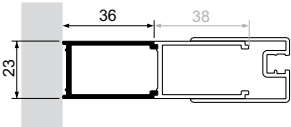
unités d'emballage: 2
V1: portes
V2: éléments fixe


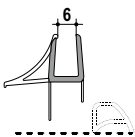
article	largeur entrée	rayon d'ouverture	axe pivotant	extensibilité largeur	mesures receveur de douche	rayon du receveur de douche	Couleur	Hauteur: 1950 mm Verre "Sekurit" 6 mm						
	A	B	C					A10						
VR4P 80R50	691	389	218-243	779-804	800	500/520	SIL	1.858						
VR4P 80R55	698	379		780-805		550		1.951						
VR4P 90R50	691	389	318-343	879-904	900	500/520	SIL	1.921						
VR4P 90R55	698	379		880-905		550		2.017						
VR4P 10R50	691	389	418-443	979-1004	1000	500/520	SIL	1.976						
VR4P 10R55	698	379		980-1005		550		2.075						
VR4P 8090R50	691	389	E=218-243/K=318-343	E=779-804/K=879-904	800/900	500/520	CSH	1.921						
VR4P 9080R50	691	389	E=318-343/K=218-242	E=879-904/K=779-804	900/800	500/520		2.017						
VR4P 8090R55	698	379	E=218-243/K=318-343	E=780-805/K=880-905	800/900	550								
VR4P 9080R55	698	379	E=318-343/K=218-242	E=880-905/K=780-805	900/800	550								
VR4P 8010R50	691	389	E=218-243/K=418-443	E=779-804/K=979-1004	800/1000	500/520								
VR4P 1080R50	691	389	E=418-443/K=218-243	E=979-1004/K=779-804	1000/800	500/520								
VR4P 8010R55	698	379	E=218-243/K=418-443	E=780-805/K=980-1005	800/1000	550								
VR4P 1080R55	698	379	E=418-443/K=218-243	E=980-1005/K=780-805	1000/800	550								
VR4P 9010R50	691	389	E=318-343/K=418-443	E=879-904/K=979-1004	900/1000	500/520					SIL	1.976		
VR4P 1090R50	691	389	E=418-443/K=318-343	E=979-1004/K=879-904	1000/900	500/520								
VR4P 9010R55	698	379	E=318-343/K=418-443	E=880-905/K=980-1005	900/1000	550	CSH				2.075			
VR4P 1090R55	698	379	E=418-443/K=318-343	E=980-1005/K=880-905	1000/900	550								
MESURES SPÉ- CIALES	La valeur indiquée est ajoutée à la dimension standard de référence. (pour plus de précisions techniques ou restrictions, voir la section à la fin de la série)							seulement 1 élément fixe	les deux éléments fixes	article complet				
largeur (uniquement possible sur l'élément fixe)	élément fixe min. 200 mm - max. 800 mm							99	156	-				
hauteur (evt. incl. largeur)	non disponible							-	-	-				
découpe oblique ou interne (evt. Incl. largeur et hauteur)	possible seulement pour élément fixe							203	314	-				
découpe oblique et interne (evt. Incl. largeur et hauteur)	possible seulement pour élément fixe							230	365	-				
Protect	Protection de la surface du verre avec effet anti-gouttes (glissement de l'eau plus rapide).							243						

Variantes de poignées - poignée standard	article	description	Supplément pour article avec	
			1 poignée	2 poignées
	59	poignée vetra / G09 poignée en métal	0	0
Attention: Cette poignée est le modèle standard de la ligne de produits - elle sera fournie sauf indication contraire dans la commande.				

Variantes de poignées additionnelles	article	description	couleurs disponibles	Supplément pour article avec	
				1 poignée	2 poignées
 <p>Position de la poignée verticale</p> <p>Position de la poignée horizontale</p>	60	poignée gallery / G10 * poignée en métal	argent mat chromé	49	83
	64	poignée multi-S A / G14 poignée en métal avec surface soft-grip	argent mat chromé	49	83
Attention: Pour commander une poignée additionnelle, veuillez aussi joindre à l'article commandé le nom/la description de la poignée choisie. Dans ce cas, la poignée choisie sera livrée à la place de la standard (incluse dans l'emballage). * La poignée Gallery peut être montée verticalement ou horizontalement, sur les portes, les parois d'angle et celles pentagonales. Pour les parois quart de rond, montage vertical.					

Support	article	description	longueur	extensibilité	Couleur	
					SIL	CSH
	VEST 2 400	support de la paroi latérale fixe au mur - verre trempé 6 mm	L = 470 mm (tuyau 400)	30 mm	79	99
	VEST 2 600		L = 670 mm (tuyau 600)	30 mm	81	101

Profils de compensation	article	description	Hauteur: 1950 mm Couleur	
			SIL	CSH
	VP 01	élargit l'art. VTN1 L/R et VTN4 L/R de 20 mm	51	64
	VP 02	élargit l'art. VGW2 et VGWV2 de 36 mm	55	69

Accessoires	article	description	Prix par pièce
	GUML023	joint vertical (PVC transparent - entre l'élément fixe et la porte battante) Veuillez indiquer le n° complet de l'article et la hauteur de la paroi de douche.	29
	GUMC192	joint renvoi-d'eau horizontal avec les éléments finaux pour verre trempé 6 mm (bord inférieur du verre - PVC transparent) Veuillez indiquer le n° complet de l'article et la largeur de la paroi de douche.	38

Possibilité de mesure spéciale

◆ possible ◇ pas possible

article		Largeur		Hauteur max	Découpe oblique	Découpe interne
		min	max			
VTN1 L/R + VTW1 L/R + VT1 EK		500	1100	2250 ④	◆①	◇
VTN4 L/R + VTW4 L/R	porte	400	900	2250 ④	◆①	◇
	élément fixe	200	600	2250 ④	◆②	◆
VW1 L/R		150	1100	2250 ④	◆	◆
VWV1 L/R		150	1000	2250 ④	◆	◆
VGW2 + VGWV2		150	1200	2050 ④	◆	◆
VT4 EK	porte	400	900	2250 ④	◆①	◇
	élément fixe	200	600	2250 ④	◆②	◆
VR1		◇	◇	◇	◇	◇
VR4P	porte	◇	◇	◇	◇	◇
	élément fixe	200	◇800	◇	◆②	◆

Note

- ① Découpes obliques ne sont possibles seulement sur le côté fermeture/ du profil magnétique.
- ② Découpe oblique possible seulement du côté du mur ou de la fixation.
- ③ Mesure spéciale en largeur est possible seulement pour l'élément de la porte.
- ④ Mesures spéciales en hauteur avec plus de 1950 mm ne sont disponibles que dans la couleur du profil CSH.

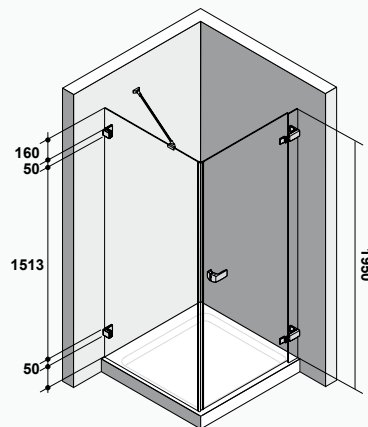
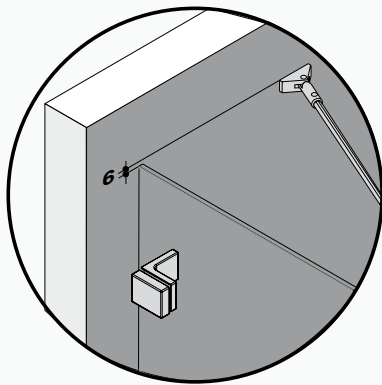
Indications pour Mesures spéciales

Delai de livraison de l'usine 2-3 semaines .
 Veuillez s'il vous-plaît joindre le dessin précis de la situation en utilisant nos formulaires.
 Les articles avec une largeur plus de 900 mm et une hauteur plus de 2050 mm doivent être fabriqués avec 3 charnières.
 Constructions en "U" sont seulement possibles sur requête. Voir rubrique "parois en U".

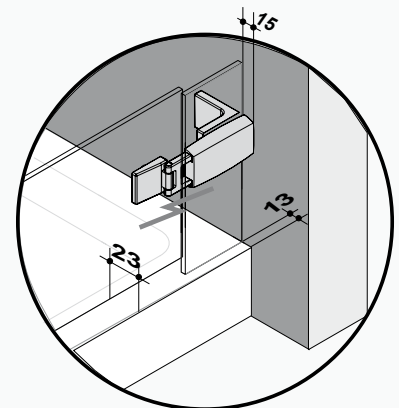
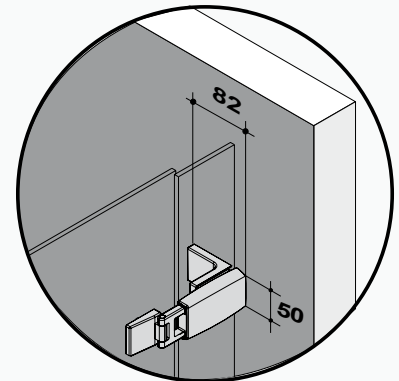
Informations techniques:

Veuillez vérifier le niveau horizontal du receveur de douche.
 La séparation de douche n'est pas montée au bord du receveur de douche – veuillez suivre les indications de l'instruction de montage.

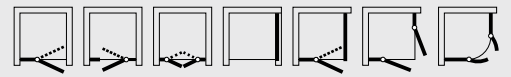
position support



position fixation/charnière murale
 Pour montage sur receveur



pura R 5000



pura R
5000



Porte battante 1 élément - élément fixe pour niche

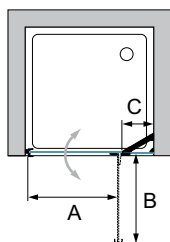
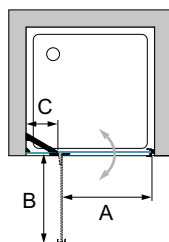
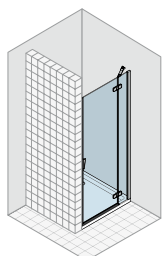
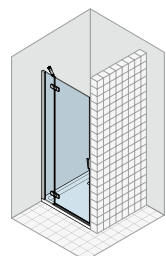
adapté aussi pour combinaison avec paroi latérale raccourcie
art. PR-WV R/L

1 élément battant, 1 paroi fixe/support



PR-TN2 L
charnière à gauche

PR-TN2 R
charnière à droite



Informations produit

Ouverture vers l'extérieur et l'intérieur.

À partir de 1184 mm de largeur 2 emballages:
V1A (porte)
V1B (élément fixe)



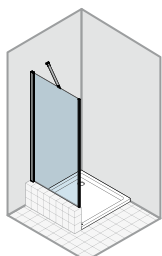
Image: PR-TN2R

Artikel	extensibilité		largeur entrée A	rayon d'ouverture B	mesures élément fixe C	Couleur	Hauteur: 2000 mm Verre "Sekurit" 8 mm		
	adaptable à niche de... à...						A10	TS10	AG10, ST10
ARTICLE STANDARD									
PR-TN2 L 750	723 - 758		459	474					
PR-TN2 R 750	723 - 758		459	474					
PR-TN2 L 800	773 - 808		509	524	203 - 228	CSH	1.186	1.245	1.364
PR-TN2 R 800	773 - 808		509	524					
PR-TN2 L 900	873 - 908		609	624					
PR-TN2 R 900	873 - 908		609	624					
PR-TN2 L 1000	973 - 1008		609	624					
PR-TN2 R 1000	973 - 1008		609	624	303 - 328	CSH	1.246	1.308	1.433
PR-TN2 L 1100	1073 - 1108		709	724					
PR-TN2 R 1100	1073 - 1108		709	724					
PR-TN2 L 1200	1173 - 1208		709	724	403 - 428	CSH	1.336	1.403	1.536
PR-TN2 R 1200									
MESURE SPÉCIALE									
	largeur spéciale	hauteur							
PR-TN2 L SB1	de 600 à 950	jusqu'à 2000	de 600 à 679 = sur mesure de 680 à 782 = 459 de 783 à 882 = 509 de 883 à 950 = 609	sur mesure 474 524 624	sur mesure	CSH	1.273	1.337	1.464
PR-TN2 R SB1									
PR-TN2 L SB2	de 951 à 1150	jusqu'à 2000	de 951 à 1082 = 609 de 1083 à 1150 = 709	624 724	sur mesure	CSH	1.331	1.398	1.531
PR-TN2 R SB2									
PR-TN2 L SB3	de 1151 à 1600	jusqu'à 2000	de 1151 à 1600 = 709	724	sur mesure	CSH	1.439	1.511	1.655
PR-TN2 R SB3									
MESURE SPÉCIALE									
	largeur spéciale	hauteur spéciale							
PR-TN2 L SH1	de 600 à 950	de 2001 à 2250	de 600 à 679 = sur mesure de 680 à 782 = 459 de 783 à 882 = 509 de 883 à 950 = 609	sur mesure 474 524 624	sur mesure	CSH	1.424	1.495	1.638
PR-TN2 R SH1									
PR-TN2 L SH2	de 951 à 1150	de 2001 à 2250	de 951 à 1082 = 609 de 1083 à 1150 = 709	624 724	sur mesure	CSH	1.483	1.557	1.705
PR-TN2 R SH2									
PR-TN2 L SH3	de 1151 à 1600	de 2001 à 2250	de 1151 à 1600 = 709	724	sur mesure	CSH	1.569	1.647	1.804
PR-TN2 R SH3									
découpe oblique/interne							En cas de coupes en biseau et encoches, on applique principalement le prix de la dimension spéciale de référence (largeur ou hauteur). La valeur indiquée à droite est ajoutée au prix de l'article spécial de référence.		
découpe oblique ou interne							Prix supplémentaire		
découpe oblique et interne							83		
code							Variantes charnières (panorama complet pour toutes les variantes/ toutes les poignées voir à la fin de la série)		
-							Prix supplémentaire		
SOW							"soft Design" - Charnière standard (aucune spécification nécessaire)		
SOB							"soft Design" avec insert en verre en blanc (la poignée est assortie)		
CUB							"soft Design" avec insert en verre en noir (la poignée est assortie)		
							"cube Design"		
FINITION DU VERRE							Prix supplémentaire		
Protect							Traitement de surface du verre (il est impossible d'appliquer les deux traitements sur un seul verre)		
ProCare							Protection de la surface du verre avec effet anti-gouttes (glissement de l'eau plus rapide).		
							125		
							Protection de la surface du verre anticorrosion (TIMELESS). Disponible uniquement sur le verre A10.		
							132		
Informations complémentaires									
largeur min-max en détail: élément fixe min 150 mm - max. 870 mm / porte min. 400 mm - max. 733 mm (verre). Attention, sans indication spéciale, la porte sera fournie avec la largeur d'entrée ci-dessus. Pour l'article "mesure spéciale en largeur" ou " mesure spéciale en largeur et/ou hauteur" entrer la mesure souhaitée. La porte est livrée avec une extensibilité de -10 / +25 mm. Pour indications spéciales ou restrictions, voir détails à la fin de la gamme de produit.									
Note pour montage au sol									
Comme il s'agit d'une porte pour niche, elle est aussi adaptée pour le montage au sol - moitié verre. Attention, la position des profilés au mur est modifiée. Voir indications détaillées à la fin de la collection ou sur la feuille pour montage.									

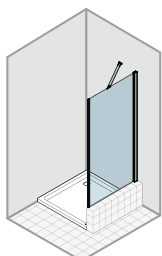
Paroi latérale raccourcie
pour combinaison avec art. PR-TN2 R/L
avec support



PR-WV L
charnière à gauche



PR-WV R
charnière à droite



Cet article sera seulement fourni sur mesure.
Une prise de mesure est indispensable. Veuillez utiliser nos feuilles de mesures spéciales ou contactez notre service de prise de mesures.



Image: PR-WVL + PR-TN2R

pura R
5000

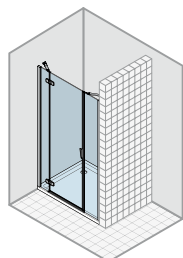
article	largeur de ... à ...	hauteur	Couleur	Hauteur: - mm Verre "Sekurit" 8 mm		
				A10	TS10	AG10, ST10
MESURE SPÉCIALE		largeur spéciale	hauteur			
PR-WV L SB1 PR-WV R SB1	de 150 à 800	jusqu'à 1750	CSH	748	785	860
PR-WV L SB2 PR-WV R SB2	de 801 à 1000	jusqu'à 1750	CSH	791	831	910
PR-WV L SB3 PR-WV R SB3	de 1001 à 1400	jusqu'à 1750	CSH	890	935	1.024
MESURE SPÉCIALE		largeur spéciale	hauteur spéciale			
PR-WV L SH1 PR-WV R SH1	de 150 à 800	de 1751 à 2250	CSH	890	935	1.024
PR-WV L SH2 PR-WV R SH2	de 801 à 1000	de 1751 à 2250	CSH	914	960	1.051
PR-WV L SH3 PR-WV R SH3	de 1001 à 1400	de 1751 à 2250	CSH	981	1.030	1.128
découpe oblique/interne La valeur indiquée à droite est ajoutée au prix de l'article de référence.				Prix supplémentaire		
découpe oblique ou interne Les coupes en biseau jusqu'à 8 mm ne sont pas facturées.				83		
découpe oblique et interne Les coupes en biseau jusqu'à 8 mm ne sont pas facturées.				113		
FINITION DU VERRE Traitement de surface du verre (il est impossible d'appliquer les deux traitements sur un seul verre)				Prix supplémentaire		
Protect Protection de la surface du verre avec effet anti-gouttes (glissement de l'eau plus rapide).				125		
ProCare Protection de la surface du verre anticorrosion (TIMELESS). Disponible uniquement sur le verre A10.				132		
Informations complémentaires * Le verre TS10 est seulement disponible jusqu'à une largeur maximale de 1250 mm. Pour l'article "mesure spéciale en largeur" ou " mesure spéciale en largeur et/ou hauteur" entrer la mesure souhaitée. La paroi latérale est livrée avec une extensibilité de -10 / +15 mm. Pour indications spéciales ou restrictions, voir détails à la fin de la gamme de produit.						
Note pour montage au sol Si vous souhaitez combiner cette paroi latérale avec une porte montage au sol - moitié du verre, une mesure spéciale doit être commandée. Veuillez faire attention à la profondeur du mur. Voir indications détaillées à la fin de la collection.						

Porte battante 1 élément - 2 parois fixes pour niche

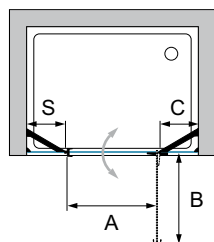
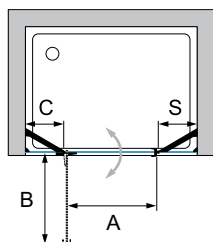
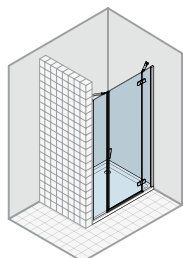
1 élément battant, 1 paroi fixe/support, 1 paroi latérale/support



PR-TN3 L
charnière à gauche



PR-TN3 R
charnière à droite



Cet article sera seulement fourni sur mesure.
Une prise de mesure est indispensable. Veuillez utiliser nos feuilles de mesures spéciales ou contactez notre service de prise de mesures.

Informations produit
Ouverture vers l'extérieur et l'intérieur.
Entrée centrale.

unités d'emballage: 2
V1: élément de porte + élément fixe 1
V2: élément fixe 2



Image: PR-TN3R

article	mesures situation		largeur entrée A	rayon d'ouverture B	mesures élément fixe C	mesures élém. latéral S	Couleur	Hauteur: 2000 mm Verre "Sekurit" 8 mm		
	largeur	hauteur						A10	TS10	AG10, ST10
MESURE SPÉCIALE	largeur spéciale	hauteur								
PR-TN3 L SB1 PR-TN3 R SB1	de 1000 à 1300	jusqu'à 2000	de 1000 à 1200 = 509 de 1201 à 1300 = 609	524 624	sur mesure	sur mesure	CSH	1.778	1.867	2.045
PR-TN3 L SB2 PR-TN3 R SB2	de 1301 à 1700	jusqu'à 2000	de 1301 à 1399 = 609 de 1400 à 1700 = 709	624 724	sur mesure	sur mesure	CSH	1.918	2.014	2.206
PR-TN3 L SB3 PR-TN3 R SB3	de 1701 à 2100	jusqu'à 2000	709	724	sur mesure	sur mesure	CSH	2.130	2.237	2.450
MESURE SPÉCIALE	largeur spéciale	hauteur spéciale								
PR-TN3 L SH1 PR-TN3 R SH1	de 1000 à 1300	de 2001 à 2250	de 1000 à 1200 = 509 de 1201 à 1300 = 609	524 624	sur mesure	sur mesure	CSH	1.903	1.998	2.188
PR-TN3 L SH2 PR-TN3 R SH2	de 1301 à 1700	de 2001 à 2250	de 1301 à 1399 = 609 de 1400 à 1700 = 709	624 724	sur mesure	sur mesure	CSH	2.055	2.158	2.363
PR-TN3 L SH3 PR-TN3 R SH3	de 1701 à 2100	de 2001 à 2250	709	724	sur mesure	sur mesure	CSH	2.281	2.395	2.623
découpe oblique/interne	La valeur indiquée à droite est ajoutée au prix de l'article de référence.							Prix supplémentaire		
découpe oblique ou interne	Pour les coupes en biseau jusqu'à 8 mm, on applique le prix de la dimension spéciale (aucun coût supplémentaire). Découpes possibles uniquement sur le côté fixe.							83		
découpe oblique et interne	Pour les coupes en biseau jusqu'à 8 mm, on applique le prix de la dimension spéciale (aucun coût supplémentaire). Découpes possibles uniquement sur le côté fixe.							113		
code	Variantes charnières (panorama complet pour toutes les variantes/ toutes les poignées voir à la fin de la série)							Prix supplémentaire		
-	"soft Design" - Charnière standard (aucune spécification nécessaire)							-		
SOW	"soft Design" avec insert en verre en blanc (la poignée est assortie)							238		
SOB	"soft Design" avec insert en verre en noir (la poignée est assortie)							238		
CUB	"cube Design"							0		
FINITION DU VERRE	Traitement de surface du verre (il est impossible d'appliquer les deux traitements sur un seul verre)							Prix supplémentaire		
Protect	Protection de la surface du verre avec effet anti-gouttes (glissement de l'eau plus rapide).							161		
ProCare	Protection de la surface du verre anticorrosion (TIMELESS). Disponible uniquement sur le verre A10.							172		
Informations complémentaires	largeur min-max en détail: éléments fixe min 150 mm - max. 800 mm / porte min. 400 mm - max. 733 mm (verre). Attention, sans indication spéciale, la porte sera fournie avec la largeur d'entrée ci-dessus. Pour l'article "mesure spéciale en largeur" ou " mesure spéciale en largeur et/ou hauteur" entrer la mesure souhaitée. La porte est livrée avec une extensibilité de -20 / +30 mm. Pour indications spéciales ou restrictions, voir détails à la fin de la gamme de produit.									
Note pour montage au sol	Comme il s'agit d'une porte pour niche, elle est aussi adaptée pour le montage au sol - moitié verre. Attention, la position des profilés au mur est modifiée. Voir indications détaillées à la fin de la collection ou sur la feuille pour montage.									

Porte battante à 2 éléments - 2 parois fixes pour niche

2 éléments battants, 2 parois fixes/supports

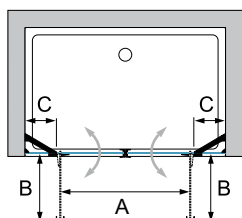
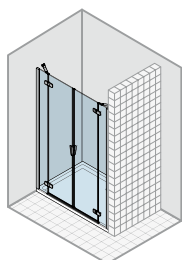


Cet article sera seulement fourni sur mesure.
Une prise de mesure est indispensable. Veuillez utiliser nos feuilles de mesures spéciales ou contactez notre service de prise de mesures.



Image: PR-TN4

PR-TN4



Informations produit

Ouverture vers l'extérieur et l'intérieur.
Entrée centrale. unités d'emballage: 2
V1: côté gauche
V2: côté droit

article	mesures situation		largeur entrée A	rayon d'ouverture B	mesures élément fixe C	mesures élém. latéral S	Couleur	Hauteur: 2000 mm Verre "Sekurit" 8 mm		
	largeur	hauteur						A10	TS10	AG10, ST10
MESURE SPÉCIALE	largeur spéciale	hauteur								
PR-TN4 SB1	de 1200 à 1500	jusqu'à 2000	de 1200 à 1299 = 605 de 1300 à 1400 = 705 de 1401 à 1500 = 805	317 367 417	sur mesure	sur mesure	CSH	2.301	2.416	2.646
PR-TN4 SB2	de 1501 à 1800	jusqu'à 2000	de 1501 à 1599 = 805 de 1600 à 1800 = 905	417 467	sur mesure	sur mesure	CSH	2.426	2.547	2.790
PR-TN4 SB3	de 1801 à 2200	jusqu'à 2000	905	467	sur mesure	sur mesure	CSH	2.671	2.805	3.072
MESURE SPÉCIALE	largeur spéciale	hauteur spéciale								
PR-TN4 SH1	de 1200 à 1500	de 2001 à 2250	de 1200 à 1299 = 605 de 1300 à 1400 = 705 de 1401 à 1500 = 805	317 367 417	sur mesure	sur mesure	CSH	2.395	2.515	2.754
PR-TN4 SH2	de 1501 à 1800	de 2001 à 2250	de 1501 à 1599 = 805 de 1600 à 1800 = 905	417 467	sur mesure	sur mesure	CSH	2.526	2.652	2.905
PR-TN4 SH3	de 1801 à 2200	de 2001 à 2250	905	467	sur mesure	sur mesure	CSH	2.779	2.918	3.196
découpe oblique/interne	La valeur indiquée à droite est ajoutée au prix de l'article de référence.							Prix supplémentaire		
découpe oblique ou interne	Pour les coupes en biseau jusqu'à 8 mm, on applique le prix de la dimension spéciale (aucun coût supplémentaire). Découpes possibles uniquement sur le côté fixe.							83		
découpe oblique et interne	Pour les coupes en biseau jusqu'à 8 mm, on applique le prix de la dimension spéciale (aucun coût supplémentaire). Découpes possibles uniquement sur le côté fixe.							113		
code	Variantes charnières (panorama complet pour toutes les variantes/ toutes les poignées voir à la fin de la série)							Prix supplémentaire		
-	"soft Design" - Charnière standard (aucune spécification nécessaire)							-		
SOW	"soft Design" avec insert en verre en blanc (la poignée est assortie)							418		
SOB	"soft Design" avec insert en verre en noir (la poignée est assortie)							418		
CUB	"cube Design"							0		
FINITION DU VERRE	Traitement de surface du verre (il est impossible d'appliquer les deux traitements sur un seul verre)							Prix supplémentaire		
Protect	Protection de la surface du verre avec effet anti-gouttes (glissement de l'eau plus rapide).							191		
ProCare	Protection de la surface du verre anticorrosion (TIMELESS). Disponible uniquement sur le verre A10.							202		
Informations complémentaires	largeur min-max en détail: éléments fixe min 150 mm - max. 800 mm / porte min. 300 mm - max. 733 mm (verre). Attention, sans indication spéciale, la porte sera fournie avec la largeur d'entrée ci-dessus. Pour l'article "mesure spéciale en largeur" ou " mesure spéciale en largeur et/ou hauteur" entrer la mesure souhaitée. La porte est livrée avec une extensibilité de -19 / +31 mm. Pour indications spéciales ou restrictions, voir détails à la fin de la gamme de produit.									
Note pour montage au sol	Comme il s'agit d'une porte pour niche, elle est aussi adaptée pour le montage au sol - moitié verre. Attention, la position des profilés au mur est modifiée. Voir indications détaillées à la fin de la collection ou sur la feuille pour montage.									

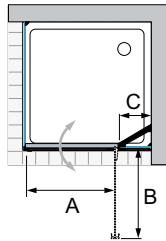
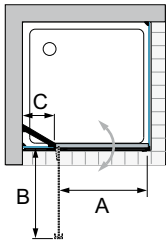
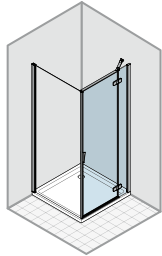
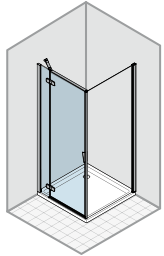
pura R 5000

Porte battante 1 élément - élément fixe pour combinaison paroi latérale
 pour combinaison avec paroi latérale art. PR-W R/L, 1 élément battant, 1 paroi fixe, 1 support pour l'élément fixe et l'élément latéral



PR-TW2 L
charnière à gauche

PR-TW2R
charnière à droite



Informations produit

Ouverture vers l'extérieur et l'intérieur.

À partir de 1223 mm de largeur 2 emballages:

- V1A (porte)
- V1B (élément fixe)



Image: PR-TW2R + P-WL

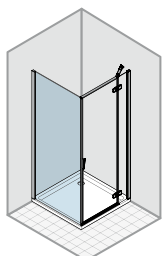
Artikel	MONTAGE BAC À DOUCHE WWM extensibilité largeur		largeur entrée A	rayon d'ouverture B	mesures élément fixe C	Couleur	Hauteur: 2000 mm Verre "Sekurit" 8 mm		
	adaptable sur un tub de douche de... à...						A10	TS10	AG10, ST10
ARTICLE STANDARD									
PR-TW2 L 750	730 - 755		459	474					
PR-TW2 R 750	730 - 755		459	474					
PR-TW2 L 800	780 - 805		509	524					
PR-TW2 R 800	780 - 805		509	524	203 - 228	CSH	1.186	1.245	1.364
PR-TW2 L 900	880 - 905		609	624					
PR-TW2 R 900	880 - 905		609	624					
PR-TW2 L 1000	980 - 1005		609	624					
PR-TW2 R 1000	980 - 1005		609	624	303 - 328	CSH	1.246	1.308	1.433
PR-TW2 L 1100	1080 - 1105		709	724					
PR-TW2 R 1100	1080 - 1105		709	724					
PR-TW2 L 1200	1180 - 1205		709	724	403 - 428	CSH	1.336	1.403	1.536
PR-TW2 R 1200									
MESURE SPÉCIALE									
	largeur spéciale	hauteur							
PR-TW2 L SB1 PR-TW2 R SB1	de 600 à 950	jusqu'à 2000	de 600 à 686 = sur mesure de 687 à 789 = 459 de 790 à 889 = 509 de 890 à 950 = 609	sur mesure 474 524 624	sur mesure	CSH	1.273	1.337	1.464
PR-TW2 L SB2 PR-TW2 R SB2	de 951 à 1150	jusqu'à 2000	de 951 à 1089 = 609 de 1090 à 1150 = 709	624 724	sur mesure	CSH	1.331	1.398	1.531
PR-TW2 L SB3 PR-TW2 R SB3	de 1151 à 1600	jusqu'à 2000	de 1151 à 1600 = 709	724	sur mesure	CSH	1.439	1.511	1.655
MESURE SPÉCIALE									
	largeur spéciale	hauteur spéciale							
PR-TW2 L SH1 PR-TW2 R SH1	de 600 à 950	de 2001 à 2250	de 600 à 686 = sur mesure de 687 à 789 = 459 de 790 à 889 = 509 de 890 à 950 = 609	sur mesure 474 524 624	sur mesure	CSH	1.424	1.495	1.638
PR-TW2 L SH2 PR-TW2 R SH2	de 951 à 1150	de 2001 à 2250	de 951 à 1089 = 609 de 1090 à 1150 = 709	624 724	sur mesure	CSH	1.483	1.557	1.705
PR-TW2 L SH3 PR-TW2 R SH3	de 1151 à 1600	de 2001 à 2250	de 1151 à 1600 = 709	724	sur mesure	CSH	1.569	1.647	1.804
découpe oblique/ interne	En cas de coupes en biseau et encoches, on applique principalement le prix de la dimension spéciale de référence (largeur ou hauteur). La valeur indiquée à droite est ajoutée au prix de l'article spécial de référence.						Prix supplémentaire		
découpe oblique ou interne	Pour les coupes en biseau jusqu'à 8 mm, on applique le prix de la dimension spéciale (aucun coût supplémentaire). Découpes possibles uniquement sur le côté fixe.						83		
découpe oblique et interne	Pour les coupes en biseau jusqu'à 8 mm, on applique le prix de la dimension spéciale (aucun coût supplémentaire). Découpes possibles uniquement sur le côté fixe.						113		
code	Variantes charnières (panorama complet pour toutes les variantes/ toutes les poignées voir à la fin de la série)						Prix supplémentaire		
-	"soft Design" - Charnière standard (aucune spécification nécessaire)						-		
SOW	"soft Design" avec insert en verre en blanc (la poignée est assortie)						238		
SOB	"soft Design" avec insert en verre en noir (la poignée est assortie)						238		
CUB	"cube Design"						0		
FINITION DU VERRE	Traitement de surface du verre (il est impossible d'appliquer les deux traitements sur un seul verre)						Prix supplémentaire		
Protect	Protection de la surface du verre avec effet anti-gouttes (glissement de l'eau plus rapide).						125		
ProCare	Protection de la surface du verre anticorrosion (TIMELESS). Disponible uniquement sur le verre A10.						132		
Informations complémentaires	largeur min-max en détail: élément fixe min 150 mm - max. 870 mm / porte min. 400 mm - max. 733 mm (verre). Attention, sans indication spéciale, la porte sera fournie avec la largeur d'entrée ci-dessus. Pour l'article "mesure spéciale en largeur" ou " mesure spéciale en largeur et/ou hauteur" entrer la mesure souhaitée. La porte est livrée avec une extensibilité de -10 / +15 mm. Ces articles sont adaptés seulement pour un montage sur receveur. Pour indications spéciales ou restrictions, voir détails à la fin de la gamme de produit.								

Paroi latérale

pour combinaison avec art. PR-TW2 R/L



PR-W L
charnière à gauche



PR-W R
charnière à droite

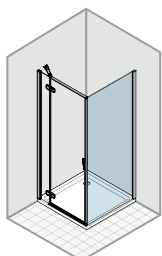


Image: PR-TW2R + P-WL

pura R
5000

article	MONTAGE BAC À DOUCHE WMM extensibilité largeur		Couleur	Hauteur: 2000 mm Verre "Sekurit" 8 mm		
	adaptable sur un tub de douche de... à...			A10	TS10	AG10, ST10
ARTICLE STANDARD						
PR-W L 750	730 - 755		CSH	749	786	861
PR-W R 750	730 - 755					
PR-W L 800	780 - 805					
PR-W R 800	780 - 805					
PR-W L 900	880 - 905		CSH	770	809	886
PR-W R 900						
PR-W L 1000	980 - 1005		CSH	800	840	920
PR-W R 1000						
MESURE SPÉCIALE						
	largeur spéciale		hauteur			
PR-W L SB1	de 150 à 700		jusqu'à 2000			
PR-W R SB1			CSH	735	772	845
PR-W L SB2	de 701 à 900		jusqu'à 2000			
PR-W R SB2			CSH	795	835	914
PR-W L SB3	de 901 à 1105		jusqu'à 2000			
PR-W R SB3			CSH	850	893	978
PR-W R SB4	de 1106 à 1400		jusqu'à 2000			
PR-W L SB4			CSH	899	944	1.034
MESURE SPÉCIALE						
	largeur spéciale		hauteur spéciale			
PR-W L SH1	de 150 à 700		de 2001 à 2250			
PR-W R SH1			CSH	834	876	959
PR-W L SH2	de 701 à 900		de 2001 à 2250			
PR-W R SH2			CSH	918	964	1.056
PR-W L SH3	de 901 à 1105		de 2001 à 2250			
PR-W R SH3			CSH	945	992	1.087
PR-W L SH4	de 1106 à 1400		de 2001 à 2250			
PR-W R SH4			CSH	986	1.035	1.134
découpe oblique/ interne	En cas de coupes en biseau et encoches, on applique principalement le prix de la dimension spéciale de référence (largeur ou hauteur). La valeur indiquée à droite est ajoutée au prix de l'article spécial de référence.					Prix supplémentaire
découpe oblique ou interne	Les coupes en biseau jusqu'à 8 mm ne sont pas facturées.					83
découpe oblique et interne	Les coupes en biseau jusqu'à 8 mm ne sont pas facturées.					113
FINITION DU VERRE	Traitement de surface du verre (il est impossible d'appliquer les deux traitements sur un seul verre)					Prix supplémentaire
Protect	Protection de la surface du verre avec effet anti-gouttes (glissement de l'eau plus rapide).					125
ProCare	Protection de la surface du verre anticorrosion (TIMELESS). Disponible uniquement sur le verre A10.					132
Informations complé- mentaires	* Le verre TS10 est seulement disponible jusqu'à une largeur maximale de 1250 mm. Pour l'article "mesure spéciale en largeur" ou " mesure spéciale en largeur et/ou hauteur" entrer la mesure souhaitée. La paroi latérale est livrée avec une extensibilité de -10 / +15 mm. Ces articles sont adaptés seulement pour un montage sur receveur. Pour indications spéciales ou restrictions, voir détails à la fin de la gamme de produit.					

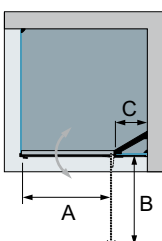
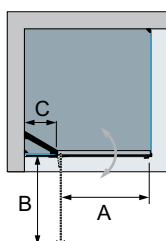
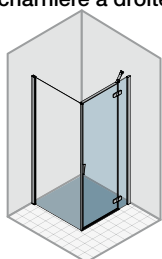
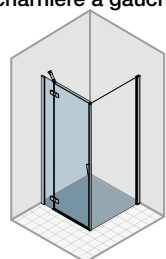
Porte battante 1 élément - élément fixe pour combinaison paroi latérale
 pour combinaison avec paroi latérale art. PR-W R/L, 1 élément battant, 1 paroi fixe, 1 support pour l'élément fixe et l'élément latéral



Image: PR-TW2R + P-WL

PR-TW2 L BM
charnière à gauche

PR-TW2 R BM
charnière à droite



Informations produit
Ouverture vers l'extérieur et l'intérieur.

À partir de 1201 mm de largeur 2 emballages:
 V1A (porte)
 V1B (élément fixe)

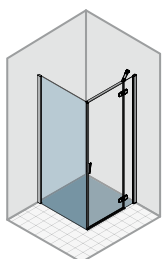
article	MONTAGE RAS DU SOL - moitié du verre		largeur entrée	rayon d'ouverture	mesures élément fixe	Couleur	Hauteur: 2000 mm Verre "Sekurit" 8 mm		
	VGM extensibilité largeur	adaptable su mesure installation de... à...					A	B	C
ARTICLE STANDARD									
PR-TW2 L BM 750	740 - 765		459	474					
PR-TW2 R BM 750	740 - 765		459	474					
PR-TW2 L BM 800	790 - 815		509	524	235 - 260	CSH	1.186	1.245	1.364
PR-TW2 R BM 800	790 - 815		509	524					
PR-TW2 L BM 900	890 - 915		609	624					
PR-TW2 R BM 900	890 - 915		609	624					
PR-TW2 L BM 1000	990 - 1015		609	624					
PR-TW2 R BM 1000	990 - 1015		609	624	335 - 360	CSH	1.246	1.308	1.433
PR-TW2 L BM 1100	1090 - 1115		709	724					
PR-TW2 R BM 1100	1090 - 1115		709	724					
PR-TW2 L BM 1200	1190 - 1215		709	724	435 - 460	CSH	1.336	1.403	1.536
PR-TW2 R BM 1200	1190 - 1215		709	724					
MESURE SPÉCIALE									
	largeur spéciale	hauteur							
PR-TW2 L XB1	de 600 à 950	jusqu'à 2000	de 600 à 664 = sur mesure	sur mesure					
PR-TW2 R XB1			de 665 à 767 = 459	474	sur mesure	CSH	1.273	1.337	1.464
			de 768 à 867 = 509	524					
			de 868 à 950 = 609	624					
PR-TW2 L XB2	de 951 à 1150	jusqu'à 2000	de 951 à 1067 = 609	624	sur mesure	CSH	1.331	1.398	1.531
PR-TW2 R XB2			de 1068 à 1150 = 709	724					
PR-TW2 L XB3	de 1151 à 1600	jusqu'à 2000	de 1151 à 1600 = 709	724	sur mesure	CSH	1.439	1.511	1.655
PR-TW2 R XB3									
MESURE SPÉCIALE									
	largeur spéciale	hauteur spéciale							
PR-TW2 L XH1	de 600 à 950	de 2001 à 2250	de 600 à 664 = sur mesure	sur mesure					
PR-TW2 R XH1			de 665 à 767 = 459	474	sur mesure	CSH	1.424	1.495	1.638
			de 768 à 867 = 509	524					
			de 868 à 950 = 609	624					
PR-TW2 L XH2	de 951 à 1150	de 2001 à 2250	de 951 à 1067 = 609	624	sur mesure	CSH	1.483	1.557	1.705
PR-TW2 R XH2			de 1068 à 1150 = 709	724					
PR-TW2 L XH3	de 1151 à 1600	de 2001 à 2250	de 1151 à 1600 = 709	724	sur mesure	CSH	1.569	1.647	1.804
PR-TW2 R XH3									
découpe oblique/interne	En cas de coupes en biseau et encoches, on applique principalement le prix de la dimension spéciale de référence (largeur ou hauteur). La valeur indiquée à droite est ajoutée au prix de l'article spécial de référence.						Prix supplémentaire		
découpe oblique ou interne	Pour les coupes en biseau jusqu'à 8 mm, on applique le prix de la dimension spéciale (aucun coût supplémentaire). Découpes possibles uniquement sur le côté fixe.						83		
découpe oblique et interne	Pour les coupes en biseau jusqu'à 8 mm, on applique le prix de la dimension spéciale (aucun coût supplémentaire). Découpes possibles uniquement sur le côté fixe.						113		
code	Variantes charnières (panorama complet pour toutes les variantes/ toutes les poignées voir à la fin de la série)						Prix supplémentaire		
-	"soft Design" - Charnière standard (aucune spécification nécessaire)						-		
SOW	"soft Design" avec insert en verre en blanc (la poignée est assortie)						238		
SOB	"soft Design" avec insert en verre en noir (la poignée est assortie)						238		
CUB	"cube Design"						0		
FINITION DU VERRE	Traitement de surface du verre (il est impossible d'appliquer les deux traitements sur un seul verre)						Prix supplémentaire		
Protect	Protection de la surface du verre avec effet anti-gouttes (glissement de l'eau plus rapide).						125		
ProCare	Protection de la surface du verre anticorrosion (TIMELESS). Disponible uniquement sur le verre A10.						132		
Informations complémentaires	largeur min-max en détail: élément fixe min 150 mm - max. 870 mm / porte min. 400 mm - max. 733 mm (verre). Attention, sans indication spéciale, la porte sera fournie avec la largeur d'entrée ci-dessus. Pour l'article "mesure spéciale en largeur" ou " mesure spéciale en largeur et/ou hauteur" entrer la mesure souhaitée. La porte est livrée avec une extensibilité de -10 / +15 mm. Ces articles sont adaptés pour montage sur receveur et au sol, moitié du verre. Pour indications spéciales, restrictions ou INFORMATIONS SUR LA MONTAGE pour montage au sol - moitié du verre, voir détails à la fin de la gamme de produit.								

Paroi latérale

pour combinaison avec art. PR-TW2 R/L



PR-W L BM
charnière à gauche



PR-W R BM
charnière à droite

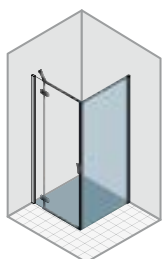


Image: PR-TW2R + P-WL

pura R
5000

article	MONTAGE RAS DU SOL - moitié du verre VGM extensibilité largeur		Couleur	Hauteur: 2000 mm Verre "Sekurit" 8 mm		
	adaptable su mesure installation de... à...			A10	TS10	AG10, ST10
ARTICLE STANDARD						
PR-W L BM 750	740 - 765		CSH	749	786	861
PR-W R BM 750	740 - 765					
PR-W L BM 800	790 - 815					
PR-W R BM 800	790 - 815					
PR-W L BM 900	890 - 915		CSH	770	809	886
PR-W R BM 900						
PR-W L BM 1000	990 - 1015		CSH	800	840	920
PR-W R BM 1000						
MESURE SPÉCIALE						
	largeur spéciale			hauteur		
PR-W L XB1	de 150 à 700		CSH	735	772	845
PR-W R XB1						
PR-W L XB2	de 701 à 900		CSH	795	835	914
PR-W R XB2						
PR-W L XB3	de 901 à 1105		CSH	850	893	978
PR-W R XB3						
PR-W L XB4	de 1106 à 1400		CSH	899	944	1.034
PR-W R XB4						
MESURE SPÉCIALE						
	largeur spéciale			hauteur spéciale		
PR-W L XH1	de 150 à 700		CSH	834	876	959
PR-W R XH1						
PR-W L XH2	de 701 à 900		CSH	918	964	1.056
PR-W R XH2						
PR-W L XH3	de 901 à 1105		CSH	945	992	1.087
PR-W R XH3						
PR-W R XH4	de 1106 à 1400		CSH	986	1.035	1.134
PR-W L XH4						
découpe oblique/interne				En cas de coupes en biseau et encoches, on applique principalement le prix de la dimension spéciale de référence (largeur ou hauteur). La valeur indiquée à droite est ajoutée au prix de l'article spécial de référence.		
découpe oblique ou interne				Les coupes en biseau jusqu'à 8 mm ne sont pas facturées.		
découpe oblique et interne				Les coupes en biseau jusqu'à 8 mm ne sont pas facturées.		
FINITION DU VERRE				Traitement de surface du verre (il est impossible d'appliquer les deux traitements sur un seul verre)		
Protect				Protection de la surface du verre avec effet anti-gouttes (glissement de l'eau plus rapide).		
ProCare				Protection de la surface du verre anticorrosion (TIMELESS). Disponible uniquement sur le verre A10.		
Informations complémentaires * Le verre TS10 est seulement disponible jusqu'à une largeur maximale de 1250 mm. Pour l'article "mesure spéciale en largeur" ou " mesure spéciale en largeur et/ou hauteur" entrer la mesure souhaitée. La paroi latérale est livrée avec une extensibilité de -10 / +15 mm. Ces articles sont adaptés pour montage sur receveur et au sol, moitié du verre. Pour indications spéciales, restrictions ou INFORMATIONS SUR LA MONTAGE pour montage au sol - moitié du verre, voir détails à la fin de la gamme de produit.						

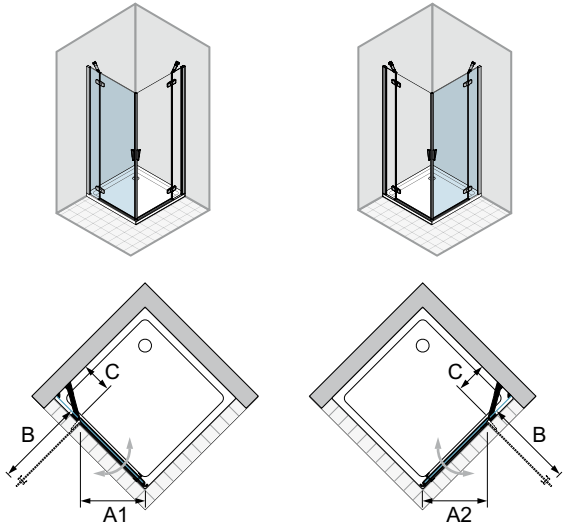
Paroi d'angle Porte battante 1 élément - élément fixe, côtés séparés

Le côté gauche doit être combiné avec le côté droit (art. PR-T2 E - art. PR-T2 K)
1 élément battant, 1 paroi fixe/support



PR-T2 E gauche

PR-T2 K droite



Informations produit

Ouverture vers l'extérieur et l'intérieur. * Pour calculer la largeur de l'entrée, veuillez additionner les mesures A1 + A2 de l'article choisi.

À partir de 1222 mm de largeur 2 emballages:
V1A (porte)
V1B (élément fixe)



Image: PR-T2E + PR-T2K

article	MONTAGE BAC À DOUCHE WWM extensibilité largeur		largeur entrée (moitié) A1/A2*	rayon d'ouverture B	mesures élément fixe C	Couleur	Hauteur: 2000 mm Verre "Sekurit" 8 mm		
	adaptable sur un tub de douche de... à...						A10	TS10	AG10, ST10
ARTICLE STANDARD									
PR-T2 E 750	730 - 755		321	477		CSH	1.150	1.208	1.323
PR-T2 K 750	730 - 755		321	477					
PR-T2 E 800	780 - 805		356	527					
PR-T2 K 800	780 - 805		356	527					
PR-T2 E 900	880 - 905		427	627					
PR-T2 K 900	880 - 905		427	627					
PR-T2 E 1000	980 - 1005		427	627		CSH	1.208	1.268	1.389
PR-T2 K 1000	980 - 1005		427	627					
PR-T2 E 1100	1080 - 1105		498	727					
PR-T2 K 1100	1080 - 1105		498	727					
PR-T2 E 1200	1180 - 1205		498	727		CSH	1.290	1.355	1.484
PR-T2 K 1200	1180 - 1205		498	727					
MESURE SPÉCIALE									
	largeur spéciale	hauteur							
PR-T2 E SB1	de 600 à 950	jusqu'à 2000	de 600 à 681 = sur mesure	sur mesure	sur mesure	CSH	1.236	1.298	1.421
PR-T2 K SB1			de 682 à 789 = 321	477					
			de 790 à 889 = 356	527					
			de 890 à 950 = 427	627					
PR-T2 E SB2	de 951 à 1150	jusqu'à 2000	de 951 à 1089 = 427	627	sur mesure	CSH	1.291	1.356	1.485
PR-T2 K SB2			de 1090 à 1150 = 498	727					
PR-T2 E SB3	de 1151 à 1600	jusqu'à 2000	de 1151 à 1600 = 498	727	sur mesure	CSH	1.398	1.468	1.608
PR-T2 K SB3									
MESURE SPÉCIALE									
	largeur spéciale	hauteur spéciale							
PR-T2 E SH1	de 600 à 950	de 2001 à 2250	de 600 à 681 = sur mesure	sur mesure	sur mesure	CSH	1.393	1.463	1.602
PR-T2 K SH1			de 682 à 789 = 321	477					
			de 790 à 889 = 356	527					
			de 890 à 950 = 427	627					
PR-T2 E SH2	de 951 à 1150	de 2001 à 2250	de 951 à 1089 = 427	627	sur mesure	CSH	1.448	1.520	1.665
PR-T2 K SH2			de 1090 à 1150 = 498	727					
PR-T2 E SH3	de 1151 à 1600	de 2001 à 2250	de 1151 à 1600 = 498	727	sur mesure	CSH	1.533	1.610	1.763
PR-T2 K SH3									
découpe oblique/interne	En cas de coupes en biseau et encoches, on applique principalement le prix de la dimension spéciale de référence (largeur ou hauteur). La valeur indiquée à droite est ajoutée au prix de l'article spécial de référence.						Prix supplémentaire		
découpe oblique ou interne	Pour les coupes en biseau jusqu'à 8 mm, on applique le prix de la dimension spéciale (aucun coût supplémentaire). Découpes possibles uniquement sur le côté fixe.						83		
découpe oblique et interne	Pour les coupes en biseau jusqu'à 8 mm, on applique le prix de la dimension spéciale (aucun coût supplémentaire). Découpes possibles uniquement sur le côté fixe.						113		
code	Variantes charnières (panorama complet pour toutes les variantes/ toutes les poignées voir à la fin de la série)						Prix supplémentaire		
-	"soft Design" - Charnière standard (aucune spécification nécessaire)						-		
SOW	"soft Design" avec insert en verre en blanc (la poignée est assortie)						238		
SOB	"soft Design" avec insert en verre en noir (la poignée est assortie)						238		
CUB	"cube Design"						0		
FINITION DU VERRE	Traitement de surface du verre (il est impossible d'appliquer les deux traitements sur un seul verre)						Prix supplémentaire		
Protect	Protection de la surface du verre avec effet anti-gouttes (glissement de l'eau plus rapide).						125		
ProCare	Protection de la surface du verre anticorrosion (TIMELESS). Disponible uniquement sur le verre A10.						132		
Informations complémentaires	largeur min-max en détail: élément fixe min 150 mm - max. 870 mm / porte min. 400 mm - max. 733 mm (verre). Attention, sans indication spéciale, la porte sera fournie avec la largeur d'entrée ci-dessus. Pour l'article "mesure spéciale en largeur" ou " mesure spéciale en largeur et/ou hauteur" entrer la mesure souhaitée. La porte est livrée avec une extensibilité de -10 / +15 mm. Ces articles sont adaptés seulement pour un montage sur receveur. Pour indications spéciales ou restrictions, voir détails à la fin de la gamme de produit.								

Paroi d'angle Porte battante 1 élément - élément fixe, côtés séparés

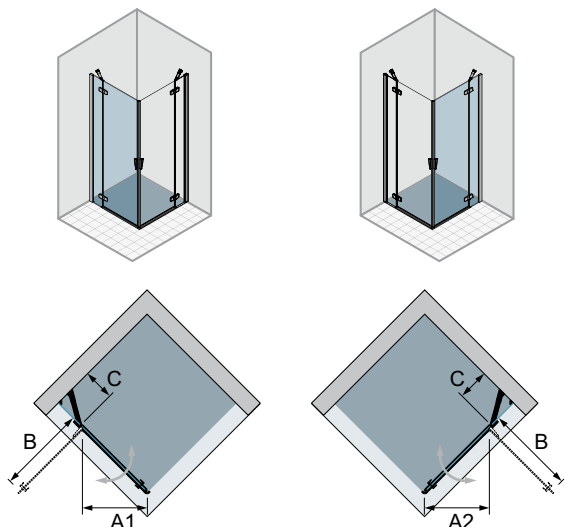
Le côté gauche doit être combiné avec le côté droit (art. PR-T2 E - art. PR-T2 K)
1 élément battant, 1 paroi fixe/support



Image: PR-T2E + PR-T2K

PR-T2 E gauche

PR-T2 K droite



Informations produit

Ouverture vers l'extérieur et l'intérieur. À partir de 1201 mm de largeur 2 emballages:
V1A (porte)
V1B (élément fixe)

article	MONTAGE RAS DU SOL - moitié du verre VGM extensibilité largeur		largeur entrée (moitié) A1/A2*	rayon d'ouverture B	mesures élément fixe C	Couleur	Hauteur: 2000 mm Verre "Sekurit" 8 mm		
	adaptable su mesure installation de... à...						A10	TS10	AG10, ST10
ARTICLE STANDARD									
PR-T2 E BM 750	740 - 765		321	477		CSH	1.150	1.208	1.323
PR-T2 K BM 750	740 - 765		321	477					
PR-T2 E BM 800	790 - 815		356	527	239 - 264				
PR-T2 K BM 800	790 - 815		356	527					
PR-T2 E BM 900	890 - 915		427	627					
PR-T2 K BM 900	890 - 915		427	627					
PR-T2 E BM 1000	990 - 1015		427	627		CSH	1.208	1.268	1.389
PR-T2 K BM 1000	990 - 1015		427	627	339 - 364				
PR-T2 E BM 1100	1090 - 1115		498	727					
PR-T2 K BM 1100	1090 - 1115		498	727					
PR-T2 E BM 1200	1190 - 1215		498	727	439 - 464	CSH	1.290	1.355	1.484
PR-T2 K BM 1200									
MESURE SPÉCIALE									
	largeur spéciale		hauteur						
PR-T2 E XB1	de 600 à 950	jusqu'à 2000	de 600 à 681 = sur mesure	sur mesure	sur mesure	CSH	1.236	1.298	1.421
PR-T2 K XB1			de 682 à 789 = 321	477					
			de 790 à 889 = 356	527					
			de 890 à 950 = 427	627					
PR-T2 E XB2	de 951 à 1150	jusqu'à 2000	de 951 à 1089 = 427	627	sur mesure	CSH	1.291	1.356	1.485
PR-T2 K XB2			de 1090 à 1150 = 498	727					
PR-T2 E XB3	de 1151 à 1600	jusqu'à 2000	de 1151 à 1600 = 498	727	sur mesure	CSH	1.398	1.468	1.608
PR-T2 K XB3									
MESURE SPÉCIALE									
	largeur spéciale		hauteur spéciale						
PR-T2 E XH1	de 600 à 950	de 2001 à 2250	de 600 à 681 = sur mesure	sur mesure	sur mesure	CSH	1.393	1.463	1.602
PR-T2 K XH1			de 682 à 789 = 321	477					
			de 790 à 889 = 356	527					
			de 890 à 950 = 427	627					
PR-T2 E XH2	de 951 à 1150	de 2001 à 2250	de 951 à 1089 = 427	627	sur mesure	CSH	1.448	1.520	1.665
PR-T2 K XH2			de 1090 à 1150 = 498	727					
PR-T2 E XH3	de 1151 à 1600	de 2001 à 2250	de 1151 à 1600 = 498	727	sur mesure	CSH	1.533	1.610	1.763
PR-T2 K XH3									
découpe oblique/interne	En cas de coupes en biseau et encoches, on applique principalement le prix de la dimension spéciale de référence (largeur ou hauteur). La valeur indiquée à droite est ajoutée au prix de l'article spécial de référence.						Prix supplémentaire		
découpe oblique ou interne	Pour les coupes en biseau jusqu'à 8 mm, on applique le prix de la dimension spéciale (aucun coût supplémentaire). Découpes possibles uniquement sur le côté fixe.						83		
découpe oblique et interne	Pour les coupes en biseau jusqu'à 8 mm, on applique le prix de la dimension spéciale (aucun coût supplémentaire). Découpes possibles uniquement sur le côté fixe.						113		
code	Variantes charnières (panorama complet pour toutes les variantes/ toutes les poignées voir à la fin de la série)						Prix supplémentaire		
-	"soft Design" - Charnière standard (aucune spécification nécessaire)						-		
SOW	"soft Design" avec insert en verre en blanc (la poignée est assortie)						238		
SOB	"soft Design" avec insert en verre en noir (la poignée est assortie)						238		
CUB	"cube Design"						0		
FINITION DU VERRE	Traitement de surface du verre (il est impossible d'appliquer les deux traitements sur un seul verre)						Prix supplémentaire		
Protect	Protection de la surface du verre avec effet anti-gouttes (glissement de l'eau plus rapide).						125		
ProCare	Protection de la surface du verre anticorrosion (TIMELESS). Disponible uniquement sur le verre A10.						132		
Informations complémentaires	largeur min-max en détail: élément fixe min 150 mm - max. 870 mm / porte min. 400 mm - max. 733 mm (verre). Attention, sans indication spéciale, la porte sera fournie avec la largeur d'entrée ci-dessus. Pour l'article "mesure spéciale en largeur" ou " mesure spéciale en largeur et/ou hauteur" entrer la mesure souhaitée. La porte est livrée avec une extensibilité de -10 / +15 mm. Ces articles sont adaptés pour montage sur receveur et au sol, moitié du verre. Pour indications spéciales, restrictions ou INFORMATIONS SUR LA MONTAGE pour montage au sol - moitié du verre, voir détails à la fin de la gamme de produit.								

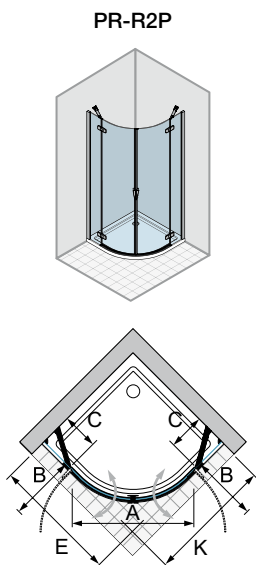
pura R 5000

ronde, Porte battante à 2 éléments - élément fixe

2 éléments arrondis battants, 2 parois fixes/supports



Image: PR-R2P

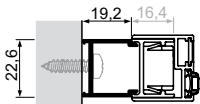



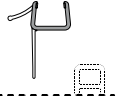

Informations produit

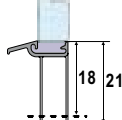
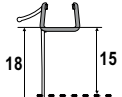
Ouverture vers l'extérieur et l'intérieur.

unités d'emballage: 2
V1: portes
V2: éléments fixe





article	MONTAGE BAC À DOUCHE VWM extensibilité largeur	MONTAGE RAS DU SOL - moitié du verre VGM extensibilité largeur	tub de douche - (rayon)	largeur entrée	rayon d'ouverture	mesures élément fixe	Couleur	Hauteur: 2000 mm Verre "Sekurit" 8 mm
	adaptable sur un tub de douche de... à...	adaptable su mesure installation de... à...	R	A	B	C		A10
ARTICLE STANDARD								
PR-R2P 80R50	780 -805	759 -784	800-(500-520)	757	422	176 - 201	CSH	2.390
PR-R2P 90R50	880 -905	859 -884	900-(500-520)	757	422	276 - 301		
PR-R2P 90R55	880 -905	859 -884	900-(550)	814	450	236 - 261		
PR-R2P 10R50	980 -1005	959 -984	1000-(500-520)	757	422	376 - 401	CSH	2.451
PR-R2P 10R55			1000-(550)	814	450	336 - 361		
PR-R2P 8090R50	E=780-805 K=880-905	E=759-784 K=859-884	800/900-(500-520)	757	422	E=176 - 201 K=276-301	CSH	2.390
PR-R2P 9080R50	E=880-905 K=780-805	E=859-884 K=759-784	900/800-(500-520)			E=276 - 301 K=176-201		
PR-R2P 8010R50	E=780-805 K=980-1005	E=759-784 K=959-984	800/1000-(500-520)			E=176 - 201 K=376-401		
PR-R2P 1080R50	E=980-1005 K=780-805	E=959-984 K=759-784	1000/800-(500-520)	814	450	E=376 - 401 K=176-201	CSH	2.451
PR-R2P 9010R50	E=880-905 K=980-1005	E=859-884 K=959-984	900/1000-(500-520)	757	422	E=276 - 301 K=376-401		
PR-R2P 1090R50	E=980-1005 K=880-905	E=959-984 K=859-884	1000/900-(500-520)	757	422	E=376 - 401 K=276-301		
PR-R2P 9010R55	E=880-905 K=980-1005	E=859-884 K=959-984	900/1000-(550)	814	450	E=236 261 K=336-361	CSH	2.451
PR-R2P 1090R55	E=980-1005 K=880-905	E=959-984 K=859-884	1000/900-(550)	814	450	E=336 361 K=236-261		
MESURE SPÉCIALE								
	largeur spéciale	hauteur standard						
PR-R2P S1A	de 764 à 950	2000	500-520			sur mesure	CSH	2.499
PR-R2P S1C	de 804 à 950	2000	550			sur mesure	CSH	2.560
PR-R2P S2A	de 951 à 1200	2000	500-520			sur mesure	CSH	2.499
PR-R2P S2C	de 951 à 1200	2000	550			sur mesure	CSH	2.560
découpe oblique/interne	En cas de coupes en biseau et encoches, on applique principalement le prix de la dimension spéciale de référence (largeur). La valeur indiquée à droite est ajoutée au prix de l'article spécial de référence.						Prix supplémentaire	
découpe oblique ou interne	Pour les coupes en biseau jusqu'à 8 mm, on applique le prix de la dimension spéciale (aucun coût supplémentaire). Découpes possibles uniquement sur le côté fixe.						83	
découpe oblique et interne	Pour les coupes en biseau jusqu'à 8 mm, on applique le prix de la dimension spéciale (aucun coût supplémentaire). Découpes possibles uniquement sur le côté fixe.						113	
code	Variantes charnières (panorama complet pour toutes les variantes/ toutes les poignées voir à la fin de la série)						Prix supplémentaire	
-	"soft Design" - Charnière standard (aucune spécification nécessaire)						-	
SOW	"soft Design" avec insert en verre en blanc (la poignée est assortie)						418	
SOB	"soft Design" avec insert en verre en noir (la poignée est assortie)						418	
CUB	"cube Design"						0	
FINITION DU VERRE	Traitement de surface du verre						Prix supplémentaire	
Protect	Protection de la surface du verre avec effet anti-gouttes (glissement de l'eau plus rapide).						243	
ProCare	non disponible						non disponible	
Informations complémentaires	largeur min-max en détail: élément fixe min 150 mm - max. 800 mm / Porte non disponible avec mesure spéciale. Pour l'article "mesure spéciale" remplacer le (S1A, S1C,...) avec la mesure souhaitée ou veuillez joindre à votre commande un croquis précis avec toutes les cotes respectives. Veuillez utiliser nos feuilles de mesures spéciales. L'article est livré avec une adaptabilité de -10 / +15 mm. Ces articles sont adaptés seulement pour un montage sur receveur. pour montage au sol voir note ci-dessous. Pour indications spéciales ou restrictions, voir détails à la fin de la gamme de produit.							
Note pour montage au sol	Les éléments ci-dessus sont conçus et adaptés pour un montage sur receveur. Si vous souhaitez utiliser cet article standard pour une structure au sol, vous trouvez dans la colonne VGM - montage au sol, les dimensions correspondantes et/ou l'adaptabilité. Ces mesures sont adaptées à un montage moitié du verre. Pour indications spéciales, voir à la fin de la collection. Attention: le rayon se réfère au receveur de douche - pour un montage au sol cette mesure est réduite. Pour plus de détails, veuillez consulter l'usine. Si ces dimensions ne vont pas, une mesure spéciale doit être commandée. Veuillez joindre à votre commande un dessin précis de votre situation et remplir le document pour montage au sol (voir la liste de prix brut duka à la p.297, sous www.duka.net et/ou contacter l'usine).							

Profils de compensation	article	description	Hauteur: 2000 mm Couleur	
			CSH	
	PID-GP01 PID	élargit l'article PR-TN2 L/R sur le côté de fermeture de 19,2 mm		65

Accessoires	article	description	prix valable pour mesure maximale par article	Prix par pièce
	GUML347	joint renvoi-d'eau horizontal porte pour verre trempé 8 mm (bord inférieur du verre de l'élément battant -PVC transparent) Veuillez indiquer le n° complet de l'article et la largeur de la paroi de douche.	1000 mm	28
	GUML245	joint horizontal verres arrondis avec des éléments finaux (gauche+droite) pour verre trempé 8 mm (bord inférieur du verre de l'élément battant -PVC transparent)	(Set)	41
	GUML212	joint vertical (PVC transparent - entre l'élément fixe et la porte battante) Veuillez indiquer le n° complet de l'article et la hauteur de la paroi de douche.	2250 mm	28

Profil de renvoi d'eau spécial	article	description	prix valable pour mesure maximale par article	Prix par pièce
	GUML424	joint renvoi-d'eau horizontal porte pour verre trempé 8 mm (bord inférieur du verre de l'élément battant -PVC transparent) Veuillez indiquer le n° complet de l'article et la largeur de la paroi de douche.	1000 mm	31
	GUML345	joint horizontal verres arrondis avec des éléments finaux (gauche+droite) pour verre trempé 8 mm (bord inférieur du verre de l'élément battant -PVC transparent)	(Set)	48

Attention: La dimension du joint peut être adaptée à la longueur désirée/nécessaire. Ce joint peut être monté à la place du joint standard livré avec la paroi. Notez que la douche a été testé avec le joint standard et le joint renvoi-d'eau horizontal monté, sur la base de la norme européenne EN 14428. Les éventuelles modifications apportées à cette configuration entraînent une moins bonne retenue de l'eau !

Variantes de charnières	article	description	
	-	Charnière standard* finition de charnière arrondie en chromé Poignée chromé	soft design
	SOW	Finition spéciale - "insert verre blanc" finition de charnière arrondie chromé avec insert en verre blanc poignée chromée avec insert en verre blanc	soft design
	SOB	Finition spéciale - "insert verre noir" finition de charnière arrondie chromé avec insert en verre noir poignée chromée avec insert en verre noir	soft design
	CUB	Finition spéciale - "cube design" finition de charnière angulaire chromé poignée chromée	cube design

Attention: *Lors de la commande en absence de spécification de la charnière, la charnière standard sera livrée.

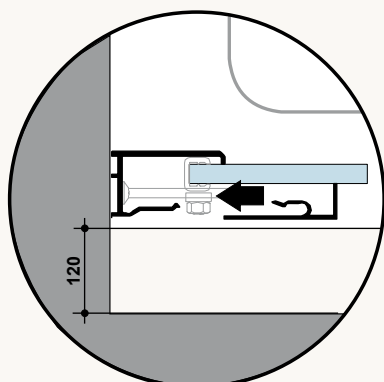
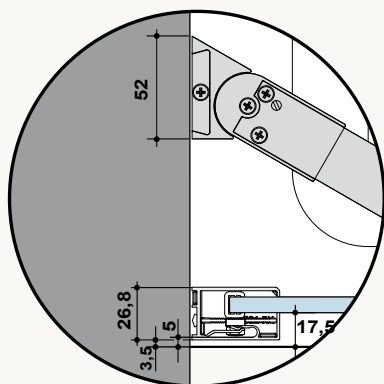
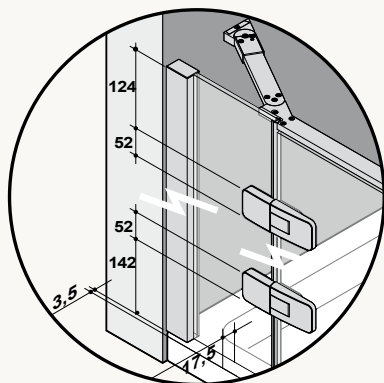
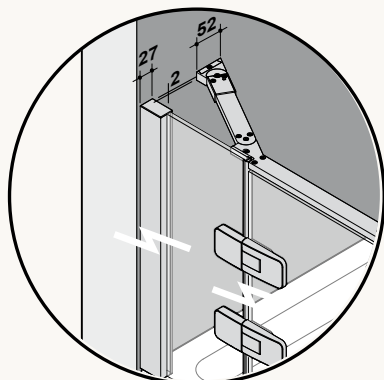
Informations techniques pour le montage sur bac à douche

Veillez vérifier le niveau horizontal du receveur de douche.

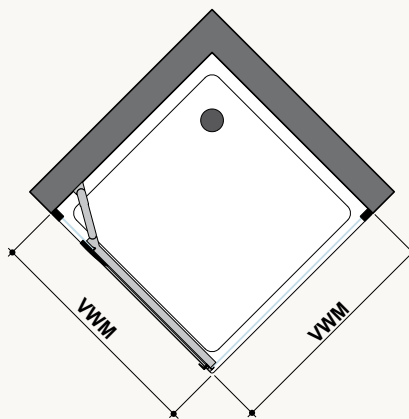
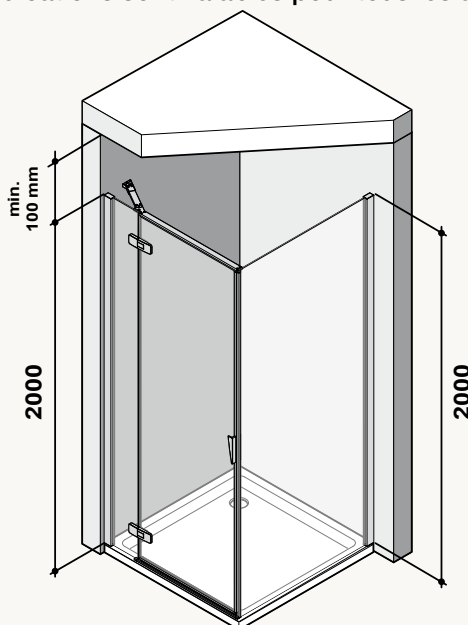
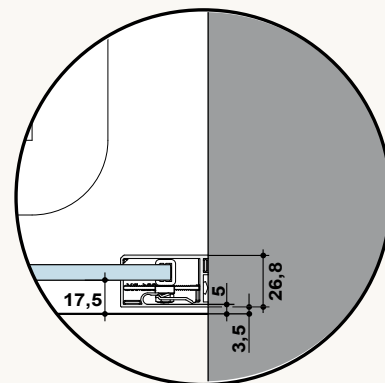
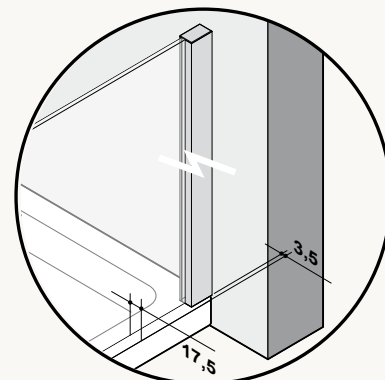
La cloison de douche pour montage sur receveur (par ex. PR-TW2 L 1200) est prévue pour le placement sur bac à douche et ne sera pour cette raison pas montée sur le bord extérieur. Veuillez respecter les indications pour "montage sur receveur" dans la notice de montage. Pour les réglages sur les mesures standards (VWM) et les mesures spéciales, voir indications par article.

Ces indications sont valables pour tous les articles.

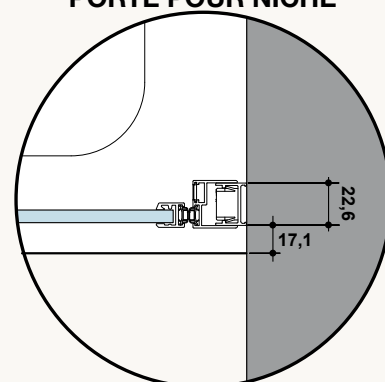
position profil mur
Pour montage sur receveur



position profil mur
Pour montage sur receveur



position profil d'arrêt
Pour montage sur receveur
PORTE POUR NICHE



ATTENTION:
Le montage et le réglage du verre des éléments fixes et des parois latérales est effectué au bord extérieur de la séparation de douche.
Pour cette raison, il est idéal d'avoir un espace d'environ 120mm entre le bord extérieur du receveur de douche et un éventuel maçonnerage / installation.

Informations techniques pour les articles spécialement prévus pour le montage au sol - milieu de verre

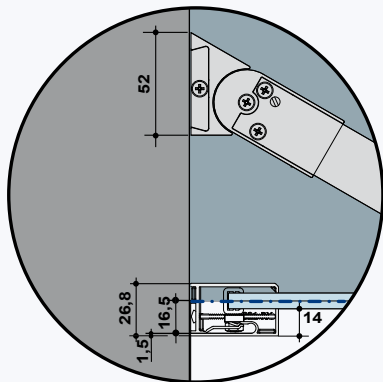
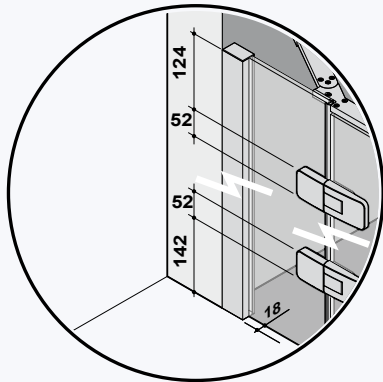
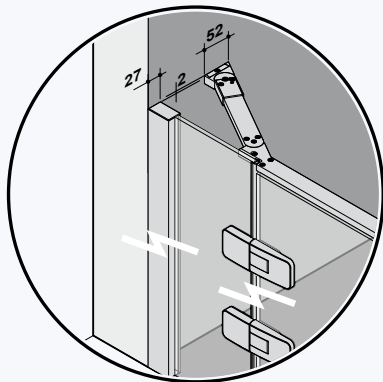
Veuillez vérifier le niveau horizontal du sol.

Si vous voulez un montage au sol - milieu de verre, veuillez commander les références spéciales pour montage au sol - par ex. PR-TW L BM 1200.

Le verre est exactement centré sur les dimensions désirées -/ commandés. Pour les réglages sur les mesures standards (VGM) et les mesures spéciales, voir indications par article. Pour le montage veuillez suivre les indications pour montage au sol - milieu de verre dans la notice de montage. Si une autre position est souhaitée, ceci doit être communiqué à la commande. Veuillez utiliser pour ceci nos fiches spéciales - feuilles de mesures que vous trouverez sur www.duka.it "download area". Pour un montage au sol, où le verre est placé au milieu du joint, il faut être certain qu'il s'agit d'un joint étanche qui ne nécessite aucun entretien.

Ces indications sont valables pour tous les articles, ainsi que pour les parois quart de rond (voir note ci-dessous).

position profil mur pour montage au sol milieu de verre



Paroi quart de rond

Les systèmes de portes et parois latérales sont présentés dans le tarif en version pour montage sur bac à douche ainsi que montage au sol - milieu de verre.

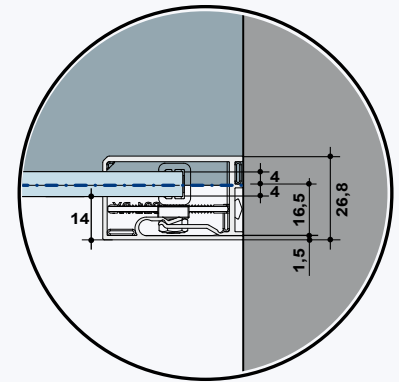
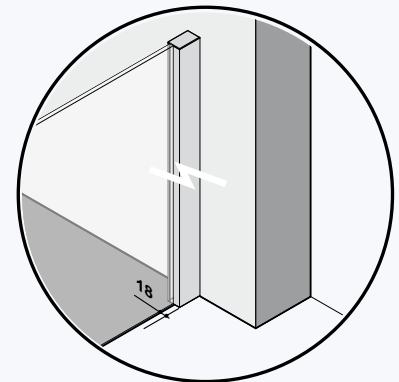
La paroi quart de rond est seulement proposée dans un version pour montage sur bac mais vous trouverez dans la colonne "VGM- Montage au sol-milieu de verre" les plages de réglage pour un éventuel montage au sol - milieu de verre. Si vous construisez votre installation sur base des mesures indiquées, nous vous conseillons de prendre une mesure intermédiaire, afin d'avoir assez de réglage possible vers le haut comme vers le bas.

ATTENTION: le rayon indiqué diminue - Pour plus de détails, veuillez vous adresser à l'usine.

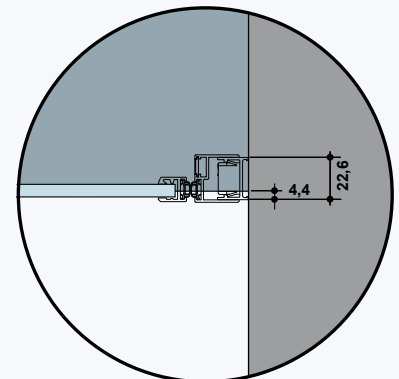
Si ces mesures ne devaient pas convenir, une sur-mesure devra être commandée. Joindre impérativement à la commande la feuille de mesure remplie pour le montage au sol. (Voir à la fin de la liste de prix ou sur www.duka.it, ou appelez votre représentant).

..... indication de mesure milieu de verre

position profil mur pour montage au sol milieu de verre



position profil d'arrêt Pour montage sur receveur PORTE POUR NICHE



pura R 5000

Possibilité de mesure spéciale

◆ possible ◇ pas possible

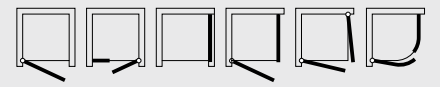
article		Largeur		Hauteur	Découpe oblique	Découpe interne
		min	max			
PR-TN2 L/R + PR-TW2 L/R	porte	400	733 (Glas)	2250	◆①	◇
	élément fixe	150	870	2250	◆②	◆
PR-TN3 L/R	porte	400	733 (Glas)	2250	◆①	◇
	élément fixe	150	800	2250	◆②	◆
PR-TN4	porte	300	733 (Glas)	2250	◇	◇
	élément fixe	150	800	2250	◆②	◆
PR-W L/R + PR-WV L/R		150	1400	2250	◆	◆
PR-T2 EK	porte	400	733 (Glas)	2250	◆①	◇
	élément fixe	150	870	2250	◆②	◆
PR-R2P	porte	◇	◇	◇	◇	◇
	élément fixe	150	800	◇	◆②	◆

Note
 ① Découpes obliques ne sont possibles seulement sur le côté fermeture/ du profil magnétique.
 ② Découpe oblique possible seulement du côté du mur ou de la fixation.

**Indications pour
 Mesures spéciales**

Delai de livraison de l'usine 2-3 semaines .
 Veuillez s'il vous-plaît joindre le dessin précis de la situation en utilisant nos formulaires.
 Les parois latérales au-dessous des 150 mm de largeur peuvent être réalisées seulement avec profils. Pour les parois latérales avec des découpes comprise entre 150 à 250 mm, il y'a un verre séparé.
 La séparation est réalisée selon votre situation - l'ajustement nécessaire sera calculée en usine.
 Constructions en "U" sont seulement possibles sur requête. Voir rubrique "parois en U".

princess 4000



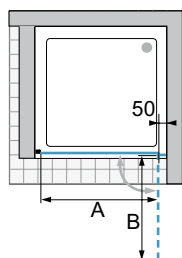
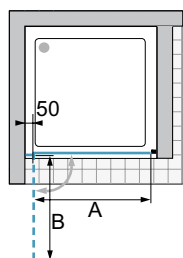
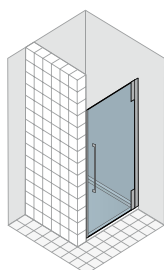
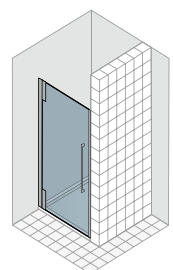
Porte battante pour niche

adapté aussi pour combinaison avec paroi latérale raccourcie art.
6PSV R/L, 8PSV R/L
1 élément pivotant



6PT L charnière à gauche

6PT R charnière à droite



Informations produit
Ouverture vers l'extérieur.



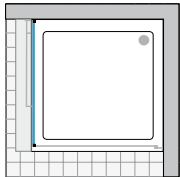
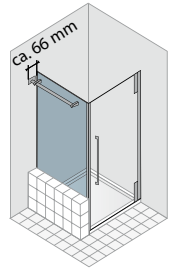
Image: 6PT L

article	extensibilité		largeur entrée A	rayon d'ouverture B	Couleur	Hauteur: 1950 mm Verre "Sekurit" 6 mm			
	adaptable à niche de... à...					A10	TS10	ST10	AG10
ARTICLE STANDARD									
6PT L 700 6PT R 700	665 - 700		585 - 610	632 - 657	SIL	929	975	1.115	1.068
					SHL	975	1.022	1.161	1.115
6PT L 750 6PT R 750	715 - 750		635 - 660	682 - 707	SIL	936	983	1.123	1.076
					SHL	983	1.030	1.170	1.123
6PT L 800 6PT R 800	765 - 800		685 - 710	732 - 757	SIL	946	993	1.135	1.088
					SHL	993	1.041	1.183	1.135
6PT L 900 6PT R 900	865 - 900		785 - 810	832 - 857	SIL	983	1.032	1.180	1.130
					SHL	1.032	1.081	1.229	1.180
6PT L 1000 6PT R 1000	965 - 1000		885 - 910	932 - 957	SIL	1.030	1.082	1.236	1.185
					SHL	1.082	1.133	1.288	1.236
MESURE SPÉCIALE									
	largeur spéciale	hauteur standard							
6PT L SB1 6PT R SB1	de 500 à 800	1950			SIL	1.013	1.064	1.216	1.165
					SHL	1.064	1.114	1.266	1.216
6PT L SB2 6PT R SB2	de 801 à 900	1950			SIL	1.046	1.098	1.255	1.203
					SHL	1.098	1.151	1.308	1.255
6PT L SB3 6PT R SB3	de 901 à 1000	1950			SIL	1.096	1.151	1.315	1.260
					SHL	1.151	1.206	1.370	1.315
MESURE SPÉCIALE									
	largeur spéciale	hauteur spéciale							
6PT L SH1 6PT R SH1	de 500 à 800	jusqu'à 2050			SIL	1.109	1.164	1.331	1.275
					SHL	1.164	1.220	1.386	1.331
6PT L SH2 6PT R SH2	de 801 à 900	jusqu'à 2050			SIL	1.144	1.201	1.373	1.316
					SHL	1.201	1.258	1.430	1.373
6PT L SH3 6PT R SH3	de 901 à 1000	jusqu'à 2050			SIL	1.193	1.253	1.432	1.372
					SHL	1.253	1.312	1.491	1.432
découpe oblique/interne	En cas de coupes en biseau et encoches, on applique principalement le prix de la dimension spéciale de référence (largeur ou hauteur). La valeur indiquée à droite est ajoutée au prix de l'article spécial de référence.					Prix supplémentaire			
découpe oblique	Coupes en biseau verticales possibles uniquement sur le côté fermeture/pour les coupes en biseau jusqu'à 8 mm, aucun coût supplémentaire.					88			
découpe interne	non disponible					-			
FINITION DU VERRE	Traitement de surface du verre (il est impossible d'appliquer les deux traitements sur un seul verre)					Prix supplémentaire			
Protect	Protection de la surface du verre avec effet anti-gouttes (glissement de l'eau plus rapide).					125			
ProCare	Protection de la surface du verre anticorrosion (TIMELESS). Disponible uniquement sur le verre A10.					132			
Informations complémentaires:	Pour l'article "mesure spéciale en largeur" ou " mesure spéciale en largeur et/ou hauteur" entrer la mesure souhaitée. La porte est livrée avec une extensibilité de -10 / +25 mm. Pour indications spéciales ou restrictions, voir détails à la fin de la gamme de produit.								
Note pour montage au sol	Comme il s'agit d'une porte pour niche, elle est aussi adaptée pour le montage au sol - moitié verre. Attention, la position des profilés au mur est modifiée. Voir indications détaillées à la fin de la collection ou sur la feuille pour montage.								

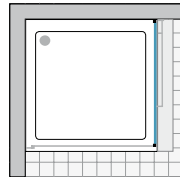
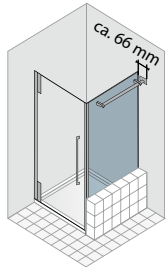
Paroi latérale raccourcie
pour combinaison avec art. 6PT R/L, 8PT R/L
avec support/porte-serviettes



6PSV L gauche



6PSV R droite



Informations produit

La paroi latérale peut être fournie avec un support d'angle art. 6PST2, à la place du porte-serviettes – à noter s.v.p. dans la commande – le prix ne change pas.



Image: 6PSV L + 6PT R

article	MONTAGE BAC À DOUCHE WWM extensibilité largeur		Couleur	Hauteur: 1700 mm Verre "Sekurit" 6 mm			
	adaptable sur un tub de douche de... à...			A10	TS10	ST10	AG10
ARTICLE STANDARD							
6PSV L 750	730 - 755		SIL	586	615	703	674
6PSV R 750			SHL	615	645	733	703
6PSV L 800	780 - 805		SIL	593	623	712	682
6PSV R 800			SHL	623	652	741	712
6PSV L 900	880 - 905		SIL	606	636	727	697
6PSV R 900			SHL	636	667	758	727
MESURE SPÉCIALE		largeur spéciale	hauteur				
6PSV L SB1	de 120° à 800		jusqu'à 1700				
6PSV R SB1			SIL	659	692	791	758
			SHL	692	725	824	791
6PSV L SB2	de 801 à 1000		jusqu'à 1700				
6PSV R SB2			SIL	671	705	805	772
			SHL	705	738	839	805
MESURE SPÉCIALE		largeur spéciale	hauteur spéciale				
6PSV L SH1	de 120° à 800		de 1701 à 2050				
6PSV R SH1			SIL	741	778	889	852
			SHL	778	815	926	889
6PSV L SH2	de 801 à 1000		de 1701 à 2050				
6PSV R SH2			SIL	754	792	905	867
			SHL	792	829	943	905
découpe oblique/interne En cas de coupes en biseau et encoches, on applique principalement le prix de la dimension spéciale de référence (largeur ou hauteur). La valeur indiquée à droite est ajoutée au prix de l'article spécial de référence.				Prix supplémentaire			
découpe oblique ou interne		Les coupes en biseau jusqu'à 8 mm ne sont pas facturées.		88			
découpe oblique et interne		Les coupes en biseau jusqu'à 8 mm ne sont pas facturées.		120			
FINITION DU VERRE		Traitement de surface du verre (il est impossible d'appliquer les deux traitements sur un seul verre)		Prix supplémentaire			
Protect		Protection de la surface du verre avec effet anti-gouttes (glissement de l'eau plus rapide).		125			
ProCare		Protection de la surface du verre anticorrosion (TIMELESS). Disponible uniquement sur le verre A10.		132			
Informations complémentaires:				* L'article 6PST 2 est fourni à la place du support/porte-serviettes, quand la mesure spéciale en largeur fait moins de 500 mm. Pour l'article "mesure spéciale en largeur" ou " mesure spéciale en largeur et/ou hauteur" entrer la mesure souhaitée. La paroi latérale est livrée avec une extensibilité de -10 / +25 mm. Pour indications spéciales ou restrictions, voir détails à la fin de la gamme de produit.			
Note pour montage au sol				Si vous souhaitez combiner cette paroi latérale avec une porte montage au sol - moitié du verre, une mesure spéciale doit être commandée. Veuillez faire attention à la profondeur du mur. Voir indications détaillées à la fin de la collection.			

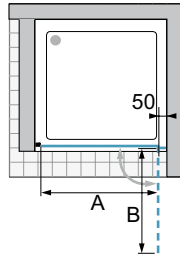
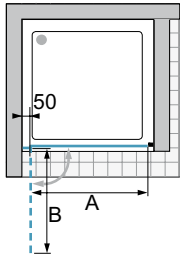
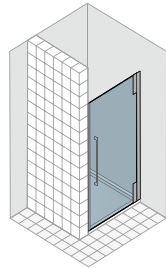
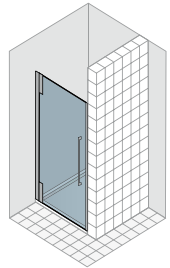
Porte battante pour niche

adapté aussi pour combinaison avec paroi latérale raccourcie art.
6PSV R/L, 8PSV R/L
1 élément pivotant



8PT L charnière à gauche

8PT R charnière à droite



Informations produit
Ouverture vers l'extérieur.



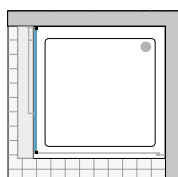
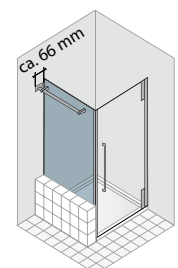
Image: 8PT L

article	extensibilité		largeur entrée A	rayon d'ouverture B	Couleur	Hauteur: 1950 mm Verre "Sekurit" 8 mm			
	adaptable à niche de... à...					A10	TS10	ST10	AG10
ARTICLE STANDARD									
8PT L 750 8PT R 750	715 - 750		633 - 658	682 - 707	SIL	964	1.012	1.157	1.109
					SHL	1.012	1.060	1.205	1.157
8PT L 800 8PT R 800	765 - 800		683 - 708	732 - 757	SIL	974	1.023	1.169	1.120
					SHL	1.023	1.071	1.218	1.169
8PT L 900 8PT R 900	865 - 900		783 - 808	832 - 857	SIL	1.011	1.062	1.213	1.163
					SHL	1.062	1.112	1.264	1.213
8PT L 1000 8PT R 1000	965 - 1000		883 - 908	932 - 957	SIL	1.061	1.114	1.273	1.220
					SHL	1.114	1.167	1.326	1.273
8PT L 1100 8PT R 1100	1065 - 1100		983 - 1008	1032 - 1057	SIL	1.114	1.170	1.337	1.281
					SHL	1.170	1.225	1.393	1.337
MESURE SPÉCIALE									
	largeur spéciale	hauteur standard							
8PT L SB1 8PT R SB1	de 500 à 800	1950			SIL	1.040	1.092	1.248	1.196
					SHL	1.092	1.144	1.300	1.248
8PT L SB2 8PT R SB2	de 801 à 900	1950			SIL	1.078	1.132	1.294	1.240
					SHL	1.132	1.186	1.348	1.294
8PT L SB3 8PT R SB3	de 901 à 1000	1950			SIL	1.128	1.184	1.354	1.297
					SHL	1.184	1.241	1.410	1.354
8PT L SB4 8PT R SB4	de 1001 à 1200	1950			SIL	1.181	1.240	1.417	1.358
					SHL	1.240	1.299	1.476	1.417
MESURE SPÉCIALE									
	largeur spéciale	hauteur spéciale							
8PT L SH1 8PT R SH1	de 500 à 800	jusqu'à 2250			SIL	1.135	1.192	1.362	1.305
					SHL	1.192	1.249	1.419	1.362
8PT L SH2 8PT R SH2	de 801 à 900	jusqu'à 2250			SIL	1.173	1.232	1.408	1.349
					SHL	1.232	1.290	1.466	1.408
8PT L SH3 8PT R SH3	de 901 à 1000	jusqu'à 2250			SIL	1.223	1.284	1.468	1.406
					SHL	1.284	1.345	1.529	1.468
8PT L SH4 8PT R SH4	de 1001 à 1200	jusqu'à 2250			SIL	1.275	1.339	1.530	1.466
					SHL	1.339	1.403	1.594	1.530
découpe oblique/ interne	En cas de coupes en biseau et encoches, on applique principalement le prix de la dimension spéciale de référence (largeur ou hauteur). La valeur indiquée à droite est ajoutée au prix de l'article spécial de référence.					Prix supplémentaire			
découpe oblique	Coupes en biseau verticales possibles uniquement sur le côté fermeture/pour les coupes en biseau jusqu'à 8 mm, aucun coût supplémentaire.					88			
découpe interne	non disponible					-			
FINITION DU VERRE	Traitement de surface du verre (il est impossible d'appliquer les deux traitements sur un seul verre)					Prix supplémentaire			
Protect	Protection de la surface du verre avec effet anti-gouttes (glissement de l'eau plus rapide).					125			
ProCare	Protection de la surface du verre anticorrosion (TIMELESS). Disponible uniquement sur le verre A10.					132			
Informations complémentaires:	Pour l'article "mesure spéciale en largeur" ou " mesure spéciale en largeur et/ou hauteur" entrer la mesure souhaitée. La porte est livrée avec une extensibilité de -10 / +25 mm. Pour indications spéciales ou restrictions, voir détails à la fin de la gamme de produit.								
Note pour montage au sol	Comme il s'agit d'une porte pour niche, elle est aussi adaptée pour le montage au sol - moitié verre. Attention, la position des profilés au mur est modifiée. Voir indications détaillées à la fin de la collection ou sur la feuille pour montage.								

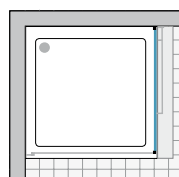
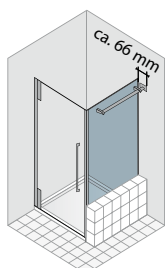
Paroi latérale raccourcie
pour combinaison avec art. 6PT R/L, 8PT R/L
avec support/porte-serviettes



8PSV L gauche



8PSV R droite



Informations produit

La paroi latérale peut être fournie avec un support d'angle art. 6PST2, à la place du porte-serviettes – à noter s.v.p. dans la commande – le prix ne change pas.



Image: 8PSV L + 8PT R

princess 4000

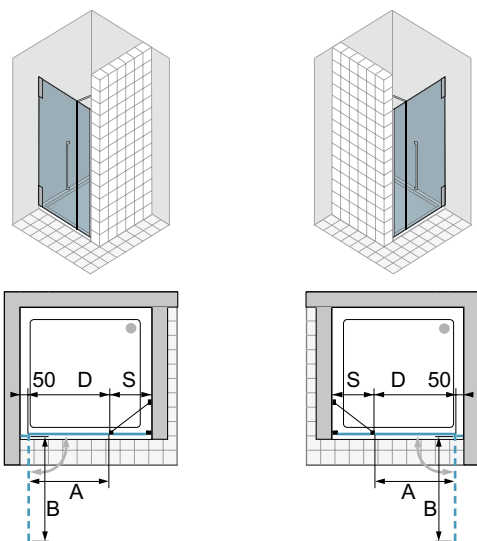
article	MONTAGE BAC À DOUCHE WWM extensibilité largeur		Couleur	Hauteur: 1700 mm Verre "Sekurit" 8 mm					
	adaptable sur un tub de douche de... à...			A10	TS10	ST10	AG10		
ARTICLE STANDARD									
8PSV L 750	730 - 755		SIL	635	667	762	730		
8PSV R 750			SHL	667	699	794	762		
8PSV L 800	780 - 805		SIL	643	675	772	739		
8PSV R 800			SHL	675	707	804	772		
8PSV L 900	880 - 905		SIL	658	691	790	757		
8PSV R 900			SHL	691	724	823	790		
8PSV L 1000	980 - 1005		SIL	698	733	838	803		
8PSV R 1000			SHL	733	768	873	838		
MESURE SPÉCIALE		largeur spéciale	hauteur						
8PSV L SB1	de 120* à 800			jusqu'à 1700	SIL	706	741	847	812
8PSV R SB1					SHL	741	777	883	847
8PSV L SB2	de 801 à 1000			jusqu'à 1700	SIL	721	757	865	829
8PSV R SB2					SHL	757	793	901	865
8PSV L SB3	de 1001 à 1200			jusqu'à 1700	SIL	761	799	913	875
8PSV R SB3					SHL	799	837	951	913
8PSV L SB4	de 1201 à 1400**			jusqu'à 1700	SIL	790	830	948	909
8PSV R SB4					SHL	830	869	988	948
MESURE SPÉCIALE		largeur spéciale	hauteur spéciale						
8PSV L SH1	de 120* à 800			de 1701 à 2250	SIL	786	825	943	904
8PSV R SH1					SHL	825	865	983	943
8PSV L SH2	de 801 à 1000			de 1701 à 2250	SIL	801	841	961	921
8PSV R SH2					SHL	841	881	1.001	961
8PSV L SH3	de 1001 à 1200			de 1701 à 2250	SIL	843	885	1.012	969
8PSV R SH3					SHL	885	927	1.054	1.012
8PSV L SH4	de 1201 à 1400**			de 1701 à 2250	SIL	856	899	1.027	984
8PSV R SH4					SHL	899	942	1.070	1.027
découpe oblique/interne	En cas de coupes en biseau et encoches, on applique principalement le prix de la dimension spéciale de référence (largeur ou hauteur). La valeur indiquée à droite est ajoutée au prix de l'article spécial de référence.			Prix supplémentaire					
découpe oblique ou interne	Les coupes en biseau jusqu'à 8 mm ne sont pas facturées.			88					
découpe oblique et interne	Les coupes en biseau jusqu'à 8 mm ne sont pas facturées.			120					
FINITION DU VERRE	Traitement de surface du verre (il est impossible d'appliquer les deux traitements sur un seul verre)			Prix supplémentaire					
Protect	Protection de la surface du verre avec effet anti-gouttes (glissement de l'eau plus rapide).			125					
ProCare	Protection de la surface du verre anticorrosion (TIMELESS). Disponible uniquement sur le verre A10.			132					
Informations complémentaires:	* L'article 6PST 2 est fourni à la place du support/porte-serviettes, quand la mesure spéciale en largeur fait moins de 500 mm. ** Le verre TS10 est seulement disponible jusqu'à une largeur maximale de 1250 mm. Pour l'article "mesure spéciale en largeur" ou " mesure spéciale en largeur et/ou hauteur" entrer la mesure souhaitée. La paroi latérale est livrée avec une extensibilité de -10 / +25 mm. Pour indications spéciales ou restrictions, voir détails à la fin de la gamme de produit.								
Note pour montage au sol	Si vous souhaitez combiner cette paroi latérale avec une porte montage au sol - moitié du verre, une mesure spéciale doit être commandée. Veuillez faire attention à la profondeur du mur. Voir indications détaillées à la fin de la collection.								

Porte battante - paroi latérale pour niche

1 élément pivotant, 1 paroi latérale/support



6PTX L charnière à gauche 6PTX R charnière à droite



Informations produit

Ouverture vers l'extérieur.

unités d'emballage: 2
V1: élément de porte
V2: paroi latérale



Image: 6PTX L

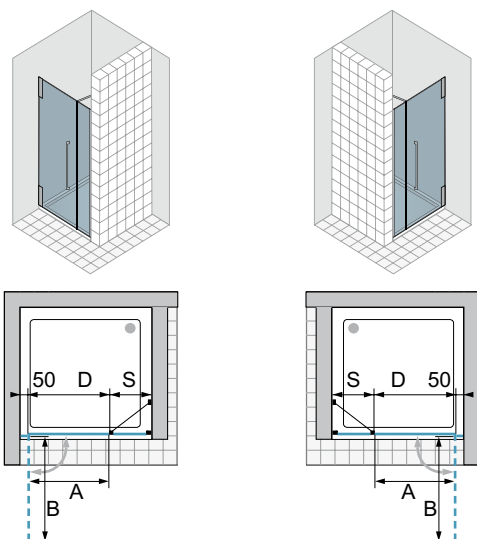
article	extensibilité		largeur entrée A	rayon d'ouverture B	mesure D	mesures élém. latéral S	Couleur	Hauteur: 1950 mm Verre "Sekurit" 6 mm			
	adaptable à niche de... à...							A10	TS10	ST10	AG10
ARTICLE STANDARD											
6PTX L 1000	959 - 1009		586 - 611	641 - 666	657 - 682	316 - 341	SIL	1.140	1.197	1.368	1.311
6PTX R 1000							SHL	1.197	1.254	1.425	1.368
6PTX L 1100	1059 - 1109		586 - 611	641 - 666	657 - 682	416 - 441	SIL	1.186	1.245	1.423	1.364
6PTX R 1100							SHL	1.245	1.305	1.483	1.423
6PTX L 1200	1159 - 1209		686 - 711	741 - 766	757 - 782	416 - 441	SIL	1.200	1.260	1.440	1.380
6PTX R 1200							SHL	1.260	1.320	1.500	1.440
6PTX L 1300	1259 - 1309		686 - 711	741 - 766	757 - 782	516 - 541	SIL	1.243	1.305	1.492	1.429
6PTX R 1300							SHL	1.305	1.367	1.554	1.492
6PTX L 1400	1359 - 1409		786 - 811	841 - 866	857 - 882	516 - 541	SIL	1.305	1.370	1.566	1.501
6PTX R 1400							SHL	1.370	1.436	1.631	1.566
MESURE SPÉCIALE largeur spéciale hauteur standard											
6PTX L SB1	de 700 à 1150	1950	700-978 sur mesure	sur mesure	sur mesure	sur mesure	SIL	1.280	1.344	1.536	1.472
6PTX R SB1							SHL	1.344	1.408	1.600	1.536
6PTX L SB2	de 1151 à 1350	1950	686 - 711	741 - 766	757 - 782	sur mesure	SIL	1.338	1.405	1.606	1.539
6PTX R SB2							SHL	1.405	1.472	1.673	1.606
6PTX L SB3	de 1351 à 1600	1950	786 - 811	841 - 866	857 - 882	sur mesure	SIL	1.399	1.469	1.679	1.609
6PTX R SB3							SHL	1.469	1.539	1.749	1.679
MESURE SPÉCIALE largeur spéciale hauteur spéciale											
6PTX L SH1	de 700 à 1150	jusqu'à 2050	700-978 sur mesure	sur mesure	sur mesure	sur mesure	SIL	1.410	1.481	1.692	1.622
6PTX R SH1							SHL	1.481	1.551	1.763	1.692
6PTX L SH2	de 1151 à 1350	jusqu'à 2050	de 686 à 711	741 - 766	757 - 782	sur mesure	SIL	1.466	1.539	1.759	1.686
6PTX R SH2							SHL	1.539	1.613	1.833	1.759
6PTX L SH3	de 1351 à 1600	jusqu'à 2050	de 786 à 811	841 - 866	857 - 882	sur mesure	SIL	1.529	1.605	1.835	1.758
6PTX R SH3							SHL	1.605	1.682	1.911	1.835
découpe oblique/interne	En cas de coupes en biseau et encoches, on applique principalement le prix de la dimension spéciale de référence (largeur ou hauteur). La valeur indiquée à droite est ajoutée au prix de l'article spécial de référence.							Prix supplémentaire			
découpe oblique ou interne	Découpe et coupes en biseau verticales possibles uniquement sur le côté fixe/pour les coupes en biseau jusqu'à 8 mm, aucun supplément.							88			
découpe oblique et interne	Découpe et coupes en biseau verticales possibles uniquement sur le côté fixe/pour les coupes en biseau jusqu'à 8 mm, aucun supplément.							120			
FINITION DU VERRE	Traitement de surface du verre (il est impossible d'appliquer les deux traitements sur un seul verre)							Prix supplémentaire			
Protect	Protection de la surface du verre avec effet anti-gouttes (glissement de l'eau plus rapide).							125			
ProCare	Protection de la surface du verre anticorrosion (TIMELESS). Disponible uniquement sur le verre A10.							132			
Informations complémentaires	largeur min-max en détail: paroi latérale min 150 mm - max. 700 mm / porte min. 550 mm - max. 900 mm. Attention, sans indication spéciale, la porte sera fournie avec la largeur d'entrée ci-dessus. Pour l'article "mesure spéciale en largeur" ou " mesure spéciale en largeur et/ou hauteur" entrer la mesure souhaitée. La porte est livrée avec une extensibilité de -20 / +30 mm. Pour indications spéciales ou restrictions, voir détails à la fin de la gamme de produit.										
Note pour montage au sol	Comme il s'agit d'une porte pour niche, elle est aussi adaptée pour le montage au sol - moitié verre. Attention, la position des profilés au mur est modifiée. Voir indications détaillées à la fin de la collection ou sur la feuille pour montage.										

Porte battante - paroi latérale pour niche

1 élément pivotant, 1 paroi latérale/support



8PTX L charnière à gauche 8PTX R charnière à droite



Informations produit

Ouverture vers l'extérieur.

unités d'emballage: 2
V1: élément de porte
V2: paroi latérale



Image: 8PTX L

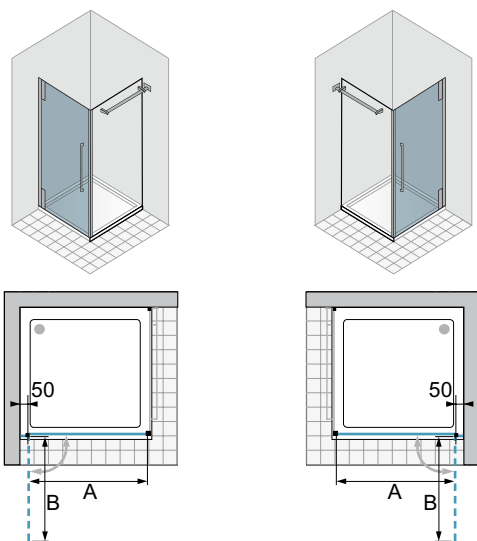
article	extensibilité		largeur entrée	rayon d'ouverture	mesure	mesures élém. latéral	Couleur	Hauteur: 1950 mm Verre "Sekurit" 8 mm			
	adaptable à niche de... à...							A	B	D	S
ARTICLE STANDARD											
8PTX L 1100	1057 - 1107		582 - 607	639 - 664	655 - 680	416 - 441	SIL	1.248	1.310	1.498	1.435
8PTX R 1100							SHL	1.310	1.373	1.560	1.498
8PTX L 1200	1157 - 1207		682 - 707	739 - 764	755 - 780	416 - 441	SIL	1.260	1.323	1.512	1.449
8PTX R 1200							SHL	1.323	1.386	1.575	1.512
8PTX L 1300	1257 - 1307		682 - 707	739 - 764	755 - 780	516 - 541	SIL	1.305	1.370	1.566	1.501
8PTX R 1300							SHL	1.370	1.436	1.631	1.566
8PTX L 1400	1357 - 1407		782 - 807	839 - 864	855 - 880	516 - 541	SIL	1.371	1.440	1.645	1.577
8PTX R 1400							SHL	1.440	1.508	1.714	1.645
8PTX L 1500	1457 - 1507		782 - 807	839 - 864	855 - 880	616 - 641	SIL	1.455	1.528	1.746	1.673
8PTX R 1500							SHL	1.528	1.601	1.819	1.746
8PTX L 1600	1557 - 1607		782 - 807	839 - 864	855 - 880	716 - 741	SIL	1.523	1.599	1.828	1.751
8PTX R 1600							SHL	1.599	1.675	1.904	1.828
MESURE SPÉCIALE largeur spéciale hauteur standard											
8PTX L SB1	de 700 à 1150	1950	700-976 sur mesure	sur mesure	sur mesure	sur mesure	SIL	1.344	1.411	1.613	1.546
8PTX R SB1			977-1150 582-607	639-664	655-680	sur mesure	SHL	1.411	1.478	1.680	1.613
8PTX L SB2	de 1151 à 1350	1950	682 - 707	739 - 764	755 - 780	sur mesure	SIL	1.403	1.473	1.684	1.613
8PTX R SB2							SHL	1.473	1.543	1.754	1.684
8PTX L SB3	de 1351 à 1700	1950	782 - 807	839 - 864	855 - 880	sur mesure	SIL	1.551	1.629	1.861	1.784
8PTX R SB3							SHL	1.629	1.706	1.939	1.861
8PTX L SB4	de 1701 à 2250	1950	782 - 807	839 - 864	855 - 880	sur mesure	SIL	1.670	1.754	2.004	1.921
8PTX R SB4							SHL	1.754	1.837	2.088	2.004
MESURE SPÉCIALE largeur spéciale hauteur spéciale											
8PTX L SH1	de 700 à 1150	jusqu'à 2250	700-976 sur mesure	sur mesure	sur mesure	sur mesure	SIL	1.471	1.545	1.765	1.692
8PTX R SH1			977-1150 582-607	639-664	655-680	sur mesure	SHL	1.545	1.618	1.839	1.765
8PTX L SH2	de 1151 à 1350	jusqu'à 2250	682 - 707	739 - 764	755 - 780	sur mesure	SIL	1.530	1.607	1.836	1.760
8PTX R SH2							SHL	1.607	1.683	1.913	1.836
8PTX L SH3	de 1351 à 1700	jusqu'à 2250	782 - 807	839 - 864	855 - 880	sur mesure	SIL	1.680	1.764	2.016	1.932
8PTX R SH3							SHL	1.764	1.848	2.100	2.016
8PTX L SH4	de 1701 à 2250	jusqu'à 2250	782 - 807	839 - 864	855 - 880	sur mesure	SIL	1.781	1.870	2.137	2.048
8PTX R SH4							SHL	1.870	1.959	2.226	2.137
découpe oblique/interne								En cas de coupes en biseau et encoches, on applique principalement le prix de la dimension spéciale de référence (largeur ou hauteur). La valeur indiquée à droite est ajoutée au prix de l'article spécial de référence.			
découpe oblique ou interne								Prix supplémentaire			
Découpe et coupes en biseau verticales possibles uniquement sur le côté fixe/pour les coupes en biseau jusqu'à 8 mm, aucun supplément.								88			
découpe oblique et interne								120			
Découpe et coupes en biseau verticales possibles uniquement sur le côté fixe/pour les coupes en biseau jusqu'à 8 mm, aucun supplément.											
FINITION DU VERRE								Prix supplémentaire			
Traitement de surface du verre (il est impossible d'appliquer les deux traitements sur un seul verre)											
Protect								125			
Protection de la surface du verre avec effet anti-gouttes (glissement de l'eau plus rapide).											
ProCare								132			
Protection de la surface du verre anticorrosion (TIMELESS). Disponible uniquement sur le verre A10.											
Informations complémentaires											
largeur min-max en détail: paroi latérale min 150 mm - max. 1250 mm / porte min. 550 mm - max. 1000 mm. Attention, sans indication spéciale, la porte sera fournie avec la largeur d'entrée ci-dessus. Pour l'article "mesure spéciale en largeur" ou " mesure spéciale en largeur et/ou hauteur" entrer la mesure souhaitée. La porte est livrée avec une extensibilité de -20 / +30 mm. Pour indications spéciales ou restrictions, voir détails à la fin de la gamme de produit.											
Note pour montage au sol											
Comme il s'agit d'une porte pour niche, elle est aussi adaptée pour le montage au sol - moitié verre. Attention, la position des profilés au mur est modifiée. Voir indications détaillées à la fin de la collection ou sur la feuille pour montage.											

Porte battante

pour combinaison avec paroi latérale art. 6PS R/L, 8PS R/L
1 élément pivotant



6PTS L charnière à gauche **6PTS R charnière à droite**



Informations produit
Ouverture vers l'extérieur.



Image: 6PTS L + 6PS R

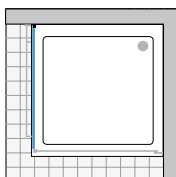
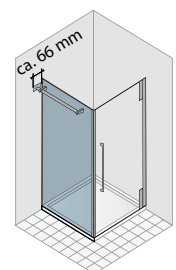
article	MONTAGE BAC À DOUCHE WWM extensibilité largeur		largeur entrée	rayon d'ouverture	Couleur	Hauteur: 1950 mm Verre "Sekurit" 6 mm			
	adaptable sur un tub de douche de... à...		A	B		A10	TS10	ST10	AG10
ARTICLE STANDARD									
6PTS L 700 6PTS R 700	680 - 705		585 - 610	632 - 657	SIL SHL	883 927	927 971	1.060 1.104	1.015 1.060
6PTS L 750 6PTS R 750	730 - 755		635 - 660	682 - 707	SIL SHL	889 933	933 978	1.067 1.111	1.022 1.067
6PTS L 800 6PTS R 800	780 - 805		685 - 710	732 - 757	SIL SHL	900 945	945 990	1.080 1.125	1.035 1.080
6PTS L 900 6PTS R 900	880 - 905		785 - 810	832 - 857	SIL SHL	938 985	985 1.032	1.126 1.173	1.079 1.126
6PTS L 1000 6PTS R 1000	980 - 1005		885 - 910	932 - 957	SIL SHL	983 1.032	1.032 1.081	1.180 1.229	1.130 1.180
MESURE SPÉCIALE									
		largeur spéciale	hauteur standard						
6PTS L SB1 6PTS R SB1	de 500 à 800			1950	SIL SHL	966 1.014	1.014 1.063	1.159 1.208	1.111 1.159
6PTS L SB2 6PTS R SB2	de 801 à 900			1950	SIL SHL	1.004 1.054	1.054 1.104	1.205 1.255	1.155 1.205
6PTS L SB3 6PTS R SB3	de 901 à 1000			1950	SIL SHL	1.048 1.100	1.100 1.153	1.258 1.310	1.205 1.258
		largeur spéciale	hauteur spéciale						
6PTS L SH1 6PTS R SH1	de 500 à 800			jusqu'à 2050	SIL SHL	1.064 1.117	1.117 1.170	1.277 1.330	1.224 1.277
6PTS L SH2 6PTS R SH2	de 801 à 900			jusqu'à 2050	SIL SHL	1.100 1.155	1.155 1.210	1.320 1.375	1.265 1.320
6PTS L SH3 6PTS R SH3	de 901 à 1000			jusqu'à 2050	SIL SHL	1.145 1.202	1.202 1.260	1.374 1.431	1.317 1.374
découpe oblique/interne En cas de coupes en biseau et encoches, on applique principalement le prix de la dimension spéciale de référence (largeur ou hauteur). La valeur indiquée à droite est ajoutée au prix de l'article spécial de référence.						Prix supplémentaire			
découpe oblique		Coupes en biseau verticales possibles uniquement sur le côté fermeture/pour les coupes en biseau jusqu'à 8 mm, aucun coût supplémentaire.				88			
découpe interne		non disponible				-			
FINITION DU VERRE Traitement de surface du verre (il est impossible d'appliquer les deux traitements sur un seul verre)						Prix supplémentaire			
Protect		Protection de la surface du verre avec effet anti-gouttes (glissement de l'eau plus rapide).				125			
ProCare		Protection de la surface du verre anticorrosion (TIMELESS). Disponible uniquement sur le verre A10.				132			
Informations complémentaires: Pour l'article "mesure spéciale en largeur" ou " mesure spéciale en largeur et/ou hauteur" entrer la mesure souhaitée. La porte est livrée avec une extensibilité de -10 / +15 mm. Pour indications spéciales ou restrictions, voir détails à la fin de la gamme de produit.									

Paroi latérale

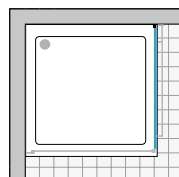
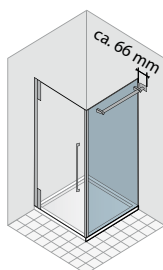
pour combinaison avec art. 6PTS R/L 8PTS R/L avec support/porte-serviettes



6PS L gauche



6PS R droite



Informations produit

La paroi latérale peut être fournie avec un support d'angle art. 6PST2, à la place du porte-serviettes – à noter s.v.p. dans la commande – le prix ne change pas.



Image: 6PS L + 6PTS R

princess 4000

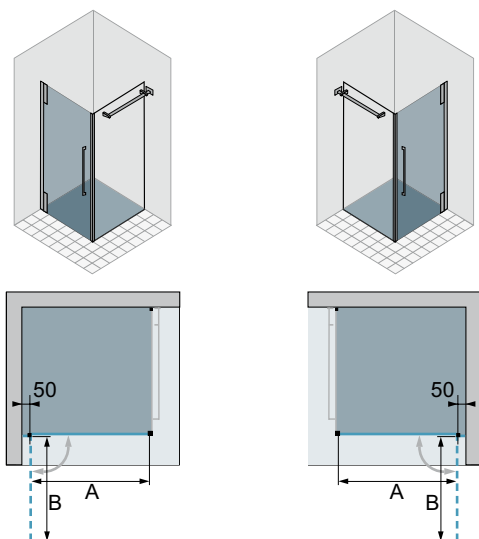
article	MONTAGE BAC À DOUCHE WWM extensibilité largeur		Couleur	Hauteur: 1950 mm Verre "Sekurit" 6 mm			
	adaptable sur un tub de douche de... à...			A10	TS10	ST10	AG10
ARTICLE STANDARD							
6PS L 700	679 - 704		SIL	590	620	708	679
6PS R 700			SHL	620	649	738	708
6PS L 750	729 - 754		SIL	596	626	715	685
6PS R 750			SHL	626	656	745	715
6PS L 800	779 - 804		SIL	601	631	721	691
6PS R 800			SHL	631	661	751	721
6PS L 900	879 - 904		SIL	616	647	739	708
6PS R 900			SHL	647	678	770	739
6PS L 1000	979 - 1004		SIL	648	680	778	745
6PS R 1000			SHL	680	713	810	778
MESURE SPÉCIALE							
		largeur spéciale	hauteur standard				
6PS L SB1	de 120* à 800		SIL	666	699	799	766
6PS R SB1			SHL	699	733	833	799
6PS L SB2	de 801 à 1000		SIL	680	714	816	782
6PS R SB2			SHL	714	748	850	816
MESURE SPÉCIALE							
		largeur spéciale	hauteur spéciale				
6PS L SH1	de 120* à 800		SIL	749	786	899	861
6PS R SH1			SHL	786	824	936	899
6PS L SH2	de 801 à 1000		SIL	763	801	916	877
6PS R SH2			SHL	801	839	954	916
découpe oblique/interne				En cas de coupes en biseau et encoches, on applique principalement le prix de la dimension spéciale de référence (largeur ou hauteur). La valeur indiquée à droite est ajoutée au prix de l'article spécial de référence.			
découpe oblique ou interne				Les coupes en biseau jusqu'à 8 mm ne sont pas facturées.			
découpe oblique et interne				Les coupes en biseau jusqu'à 8 mm ne sont pas facturées.			
FINITION DU VERRE				Traitement de surface du verre (il est impossible d'appliquer les deux traitements sur un seul verre)			
Protect				Protection de la surface du verre avec effet anti-gouttes (glissement de l'eau plus rapide).			
ProCare				Protection de la surface du verre anticorrosion (TIMELESS). Disponible uniquement sur le verre A10.			
Informations complémentaires: * L'article 6PST 2 est fourni à la place du support/porte-serviettes, quand la mesure spéciale en largeur fait moins de 500 mm. Pour l'article "mesure spéciale en largeur" ou " mesure spéciale en largeur et/ou hauteur" entrer la mesure souhaitée. La paroi latérale est livrée avec une extensibilité de -10 / +15 mm. Pour indications spéciales ou restrictions, voir détails à la fin de la gamme de produit.							

Porte battante

pour combinaison avec paroi latérale art. 6PS R/L, 8PS R/L
1 élément pivotant



6PTS L charnière à gauche **6PTS R charnière à droite**



Informations produit
Ouverture vers l'extérieur.



Image: 6PTS L + 6PS R

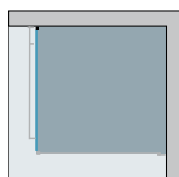
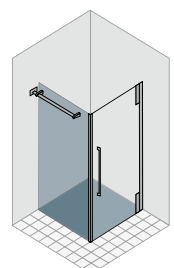
article	MONTAGE RAS DU SOL - moitié du verre VGM extensibilité largeur		largeur entrée	rayon d'ouverture	Couleur	Hauteur: 1950 mm Verre "Sekurit" 6 mm			
	adaptable su mesure installation de... à...		A	B		A10	TS10	ST10	AG10
ARTICLE STANDARD									
6PTS L BM 700 6PTS R BM 700	690 - 715		622 - 647	670 - 695	SIL	883	927	1.060	1.015
					SHL	927	971	1.104	1.060
6PTS L BM 750 6PTS R BM 750	740 - 765		672 - 697	720 - 645	SIL	889	933	1.067	1.022
					SHL	933	978	1.111	1.067
6PTS L BM 800 6PTS R BM 800	790 - 815		722 - 747	770 - 795	SIL	900	945	1.080	1.035
					SHL	945	990	1.125	1.080
6PTS L BM 900 6PTS R BM 900	890 - 915		822 - 847	870 - 895	SIL	938	985	1.126	1.079
					SHL	985	1.032	1.173	1.126
6PTS L BM 1000 6PTS R BM 1000	990 - 1015		922 - 947	970 - 995	SIL	983	1.032	1.180	1.130
					SHL	1.032	1.081	1.229	1.180
MESURE SPÉCIALE									
	largeur spéciale	hauteur standard							
6PTS L XB1 6PTS R XB1	de 500 à 800	1950			SIL	966	1.014	1.159	1.111
					SHL	1.014	1.063	1.208	1.159
6PTS L XB2 6PTS R XB2	de 801 à 900	1950			SIL	1.004	1.054	1.205	1.155
					SHL	1.054	1.104	1.255	1.205
6PTS L XB3 6PTS R XB3	de 901 à 1000	1950			SIL	1.048	1.100	1.258	1.205
					SHL	1.100	1.153	1.310	1.258
MESURE SPÉCIALE									
	largeur spéciale	hauteur spéciale							
6PTS L XH1 6PTS R XH1	de 500 à 800	jusqu'à 2050			SIL	1.064	1.117	1.277	1.224
					SHL	1.117	1.170	1.330	1.277
6PTS L XH2 6PTS R XH2	de 801 à 900	jusqu'à 2050			SIL	1.100	1.155	1.320	1.265
					SHL	1.155	1.210	1.375	1.320
6PTS L XH3 6PTS R XH3	de 901 à 1000	jusqu'à 2050			SIL	1.145	1.202	1.374	1.317
					SHL	1.202	1.260	1.431	1.374
découpe oblique/interne	En cas de coupes en biseau et encoches, on applique principalement le prix de la dimension spéciale de référence (largeur ou hauteur). La valeur indiquée à droite est ajoutée au prix de l'article spécial de référence.					Prix supplémentaire			
découpe oblique	Coupes en biseau verticales possibles uniquement sur le côté fermeture/pour les coupes en biseau jusqu'à 8 mm, aucun coût supplémentaire.					88			
découpe interne	non disponible					-			
FINITION DU VERRE	Traitement de surface du verre (il est impossible d'appliquer les deux traitements sur un seul verre)					Prix supplémentaire			
Protect	Protection de la surface du verre avec effet anti-gouttes (glissement de l'eau plus rapide).					125			
ProCare	Protection de la surface du verre anticorrosion (TIMELESS). Disponible uniquement sur le verre A10.					132			
Informations complémentaires:	Pour l'article "mesure spéciale en largeur" ou " mesure spéciale en largeur et/ou hauteur" entrer la mesure souhaitée. La porte est livrée avec une extensibilité de -10 / +15 mm. Pour indications spéciales ou restrictions, voir détails à la fin de la gamme de produit.								

Paroi latérale

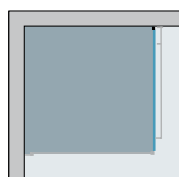
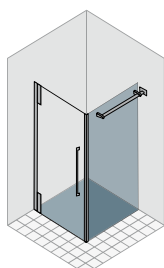
pour combinaison avec art. 6PTS R/L 8PTS R/L avec support/porte-serviettes



6PS L gauche



6PS R droite



Informations produit

La paroi latérale peut être fournie avec un support d'angle art. 6PST2, à la place du porte-serviettes – à noter s.v.p. dans la commande – le prix ne change pas.



Image: 6PS L + 6PTS R

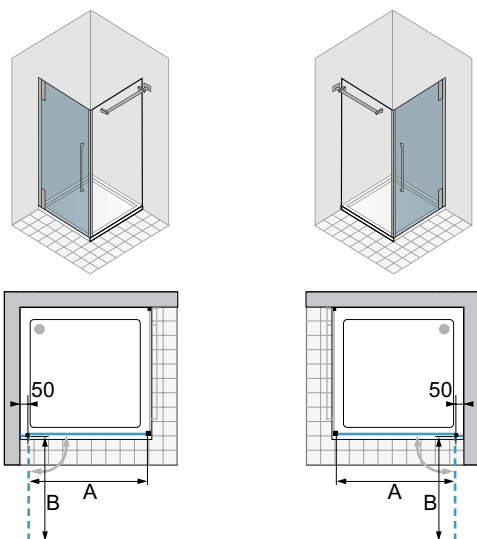
article	MONTAGE RAS DU SOL - moitié du verre VGM extensibilité largeur		Couleur	Hauteur: 1950 mm Verre "Sekurit" 6 mm			
	adaptable su mesure installation de... à...			A10	TS10	ST10	AG10
ARTICLE STANDARD							
6PS L BM 700	690 - 715		SIL	590	620	708	679
6PS R BM 700			SHL	620	649	738	708
6PS L BM 750	740 - 765		SIL	596	626	715	685
6PS R BM 750			SHL	626	656	745	715
6PS L BM 800	790 - 815		SIL	601	631	721	691
6PS R BM 800			SHL	631	661	751	721
6PS L BM 900	890 - 915		SIL	616	647	739	708
6PS R BM 900			SHL	647	678	770	739
6PS L BM 1000	990 - 1015		SIL	648	680	778	745
6PS R BM 1000			SHL	680	713	810	778
MESURE SPÉCIALE							
		largeur spéciale	hauteur standard				
6PS L XB1	de 120° à 800		SIL	666	699	799	766
6PS R XB1			SHL	699	733	833	799
6PS L XB2	de 801 à 1000		SIL	680	714	816	782
6PS R XB2			SHL	714	748	850	816
MESURE SPÉCIALE							
		largeur spéciale	hauteur spéciale				
6PS L XH1	de 120° à 800		SIL	749	786	899	861
6PS R XH1			SHL	786	824	936	899
6PS L XH2	de 801 à 1000		SIL	763	801	916	877
6PS R XH2			SHL	801	839	954	916
découpe oblique/interne				En cas de coupes en biseau et encoches, on applique principalement le prix de la dimension spéciale de référence (largeur ou hauteur). La valeur indiquée à droite est ajoutée au prix de l'article spécial de référence.			
découpe oblique ou interne				Les coupes en biseau jusqu'à 8 mm ne sont pas facturées.			
découpe oblique et interne				Les coupes en biseau jusqu'à 8 mm ne sont pas facturées.			
FINITION DU VERRE				Traitement de surface du verre (il est impossible d'appliquer les deux traitements sur un seul verre)			
Protect				Protection de la surface du verre avec effet anti-gouttes (glissement de l'eau plus rapide).			
ProCare				Protection de la surface du verre anticorrosion (TIMELESS). Disponible uniquement sur le verre A10.			
Informations complémentaires: * L'article 6PST 2 est fourni à la place du support/porte-serviettes, quand la mesure spéciale en largeur fait moins de 500 mm. Pour l'article "mesure spéciale en largeur" ou " mesure spéciale en largeur et/ou hauteur" entrer la mesure souhaitée. La paroi latérale est livrée avec une extensibilité de -10 / +15 mm. Pour indications spéciales ou restrictions, voir détails à la fin de la gamme de produit.							

Porte battante

pour combinaison avec paroi latérale art. 6PS R/L, 8PS R/L
1 élément pivotant



8PTS L charnière à gauche **8PTS R charnière à droite**



Informations produit
Ouverture vers l'extérieur.



Image: 8PTS L + 8PS R

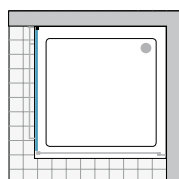
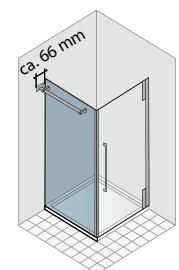
article	MONTAGE BAC À DOUCHE WWM extensibilité largeur		largeur entrée	rayon d'ouverture	Couleur	Hauteur: 1950 mm Verre "Sekurit" 8 mm			
	adaptable sur un tub de douche de... à...		A	B		A10	TS10	ST10	AG10
ARTICLE STANDARD									
8PTS L 750	730 - 755		631 - 656	682 - 707	SIL	925	971	1.110	1.064
8PTS R 750					SHL	971	1.018	1.156	1.110
8PTS L 800	780 - 805		681 - 706	732 - 757	SIL	936	983	1.123	1.076
8PTS R 800					SHL	983	1.030	1.170	1.123
8PTS L 900	880 - 905		781 - 806	832 - 857	SIL	974	1.023	1.169	1.120
8PTS R 900					SHL	1.023	1.071	1.218	1.169
8PTS L 1000	980 - 1005		881 - 906	932 - 957	SIL	1.023	1.074	1.228	1.176
8PTS R 1000					SHL	1.074	1.125	1.279	1.228
8PTS L 1100	1080 - 1105		981 - 1006	1032 - 1057	SIL	1.073	1.127	1.288	1.234
8PTS R 1100					SHL	1.127	1.180	1.341	1.288
MESURE SPÉCIALE									
		largeur spéciale	hauteur standard						
8PTS L SB1		de 500 à 800		1950	SIL	999	1.049	1.199	1.149
8PTS R SB1					SHL	1.049	1.099	1.249	1.199
8PTS L SB2		de 801 à 900		1950	SIL	1.036	1.088	1.243	1.191
8PTS R SB2					SHL	1.088	1.140	1.295	1.243
8PTS L SB3		de 901 à 1000		1950	SIL	1.085	1.139	1.302	1.248
8PTS R SB3					SHL	1.139	1.194	1.356	1.302
8PTS L SB4		de 1001 à 1200		1950	SIL	1.134	1.191	1.361	1.304
8PTS R SB4					SHL	1.191	1.247	1.418	1.361
		largeur spéciale	hauteur spéciale						
8PTS L SH1		de 500 à 800		jusqu'à 2250	SIL	1.094	1.149	1.313	1.258
8PTS R SH1					SHL	1.149	1.203	1.368	1.313
8PTS L SH2		de 801 à 900		jusqu'à 2250	SIL	1.131	1.188	1.357	1.301
8PTS R SH2					SHL	1.188	1.244	1.414	1.357
8PTS L SH3		de 901 à 1000		jusqu'à 2250	SIL	1.180	1.239	1.416	1.357
8PTS R SH3					SHL	1.239	1.298	1.475	1.416
8PTS L SH4		de 1001 à 1200		jusqu'à 2250	SIL	1.230	1.292	1.476	1.415
8PTS R SH4					SHL	1.292	1.353	1.538	1.476
découpe oblique/ interne	En cas de coupes en biseau et encoches, on applique principalement le prix de la dimension spéciale de référence (largeur ou hauteur). La valeur indiquée à droite est ajoutée au prix de l'article spécial de référence.					Prix supplémentaire			
découpe oblique	Coupes en biseau verticales possibles uniquement sur le côté fermeture/pour les coupes en biseau jusqu'à 8 mm, aucun coût supplémentaire.					88			
découpe interne	non disponible					-			
FINITION DU VERRE	Traitement de surface du verre (il est impossible d'appliquer les deux traitements sur un seul verre)					Prix supplémentaire			
Protect	Protection de la surface du verre avec effet anti-gouttes (glissement de l'eau plus rapide).					125			
ProCare	Protection de la surface du verre anticorrosion (TIMELESS). Disponible uniquement sur le verre A10.					132			
Informations complémentaires:	Pour l'article "mesure spéciale en largeur" ou " mesure spéciale en largeur et/ou hauteur" entrer la mesure souhaitée. La porte est livrée avec une extensibilité de -10 / +15 mm. Pour indications spéciales ou restrictions, voir détails à la fin de la gamme de produit.								

Paroi latérale

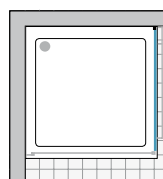
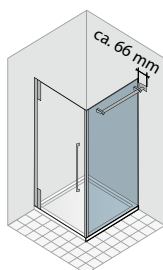
pour combinaison avec art. 6PTS R/L 8PTS R/L avec support/porte-serviettes



8PS L gauche



8PS R droite



Informations produit

La paroi latérale peut être fournie avec un support d'angle art. 6PST2, à la place du porte-serviettes – à noter s.v.p. dans la commande – le prix ne change pas.



Image: 8PS L + 8PTS R

article	MONTAGE BAC À DOUCHE WWM extensibilité largeur		Couleur	Hauteur: 1950 mm Verre "Sekurit" 8 mm			
	adaptable sur un tub de douche de... à...			A10	TS10	ST10	AG10
ARTICLE STANDARD							
8PS L 750	729 - 754		SIL	653	686	784	751
8PS R 750			SHL	686	718	816	784
8PS L 800	779 - 804		SIL	659	692	791	758
8PS R 800			SHL	692	725	824	791
8PS L 900	879 - 904		SIL	675	709	810	776
8PS R 900			SHL	709	743	844	810
8PS L 1000	979 - 1004		SIL	709	744	851	815
8PS R 1000			SHL	744	780	886	851
8PS L 1100	1079 - 1104		SIL	753	791	904	866
8PS R 1100			SHL	791	828	941	904
8PS L 1200	1179 - 1204		SIL	788	827	946	906
8PS R 1200			SHL	827	867	985	946
MESURE SPÉCIALE							
		largeur spéciale	hauteur standard				
8PS L SB1	de 120* à 800		SIL	723	759	868	831
8PS R SB1			SHL	759	795	904	868
8PS L SB2	de 801 à 1000		SIL	740	777	888	851
8PS R SB2			SHL	777	814	925	888
8PS L SB3	de 1001 à 1200		SIL	816	857	979	938
8PS R SB3			SHL	857	898	1.020	979
8PS L SB4	de 1201 à 1400**		SIL	851	894	1.021	979
8PS R SB4			SHL	894	936	1.064	1.021
		largeur spéciale	hauteur spéciale				
8PS L SH1	de 120* à 800		SIL	805	845	966	926
8PS R SH1			SHL	845	886	1.006	966
8PS L SH2	de 801 à 1000		SIL	821	862	985	944
8PS R SH2			SHL	862	903	1.026	985
8PS L SH3	de 1001 à 1200		SIL	898	943	1.078	1.033
8PS R SH3			SHL	943	988	1.123	1.078
8PS L SH4	de 1201 à 1400**		SIL	934	981	1.121	1.074
8PS R SH4			SHL	981	1.027	1.168	1.121
découpe oblique/interne				En cas de coupes en biseau et encoches, on applique principalement le prix de la dimension spéciale de référence (largeur ou hauteur). La valeur indiquée à droite est ajoutée au prix de l'article spécial de référence.			
découpe oblique ou interne				Les coupes en biseau jusqu'à 8 mm ne sont pas facturées.			
découpe oblique et interne				Les coupes en biseau jusqu'à 8 mm ne sont pas facturées.			
FINITION DU VERRE				Traitement de surface du verre (il est impossible d'appliquer les deux traitements sur un seul verre)			
Protect				Protection de la surface du verre avec effet anti-gouttes (glissement de l'eau plus rapide).			
ProCare				Protection de la surface du verre anticorrosion (TIMELESS). Disponible uniquement sur le verre A10.			

Informations complémentaires:

* L'article 6PST 2 est fourni à la place du support/porte-serviettes, quand la mesure spéciale en largeur fait moins de 500 mm.

** Le verre TS10 est seulement disponible jusqu'à une largeur maximale de 1250 mm.

Pour l'article "mesure spéciale en largeur" ou " mesure spéciale en largeur et/ou hauteur" entrer la mesure souhaitée. La paroi latérale est livrée avec une extensibilité de -10 / +15 mm.

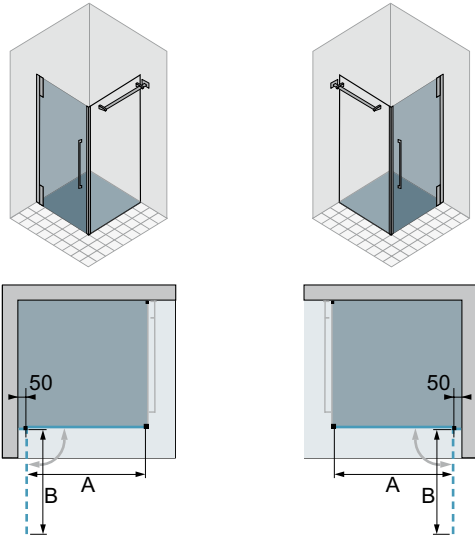
Pour indications spéciales ou restrictions, voir détails à la fin de la gamme de produit.

Porte battante

pour combinaison avec paroi latérale art. 6PS R/L, 8PS R/L
1 élément pivotant



8PTS L charnière à gauche **8PTS R charnière à droite**



Informations produit
Ouverture vers l'extérieur.



Image: 8PTS L + 8PS R

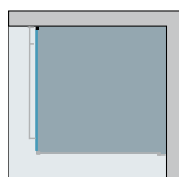
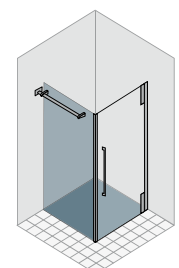
article	MONTAGE RAS DU SOL - moitié du verre VGM extensibilité largeur		largeur entrée	rayon d'ouverture	Couleur	Hauteur: 1950 mm Verre "Sekurit" 8 mm			
	adaptable su mesure installation de... à...		A	B		A10	TS10	ST10	AG10
ARTICLE STANDARD									
8PTS L BM 750 8PTS R BM 750	740 - 765		670 - 695	721 - 746	SIL	925	971	1.110	1.064
					SHL	971	1.018	1.156	1.110
8PTS L BM 800 8PTS R BM 800	790 - 815		720 - 745	771 - 796	SIL	936	983	1.123	1.076
					SHL	983	1.030	1.170	1.123
8PTS L BM 900 8PTS R BM 900	890 - 915		820 - 845	871 - 896	SIL	974	1.023	1.169	1.120
					SHL	1.023	1.071	1.218	1.169
8PTS L BM 1000 8PTS R BM 1000	990 - 1015		920 - 945	971 - 996	SIL	1.023	1.074	1.228	1.176
					SHL	1.074	1.125	1.279	1.228
8PTS L BM 1100 8PTS R BM 1100	1090 - 1115		1020 - 1045	1071 - 1096	SIL	1.073	1.127	1.288	1.234
					SHL	1.127	1.180	1.341	1.288
MESURE SPÉCIALE									
		largeur spéciale	hauteur standard						
8PTS L XB1 8PTS R XB1	de 500 à 800		1950		SIL	999	1.049	1.199	1.149
					SHL	1.049	1.099	1.249	1.199
8PTS L XB2 8PTS R XB2	de 801 à 900		1950		SIL	1.036	1.088	1.243	1.191
					SHL	1.088	1.140	1.295	1.243
8PTS L XB3 8PTS R XB3	de 901 à 1000		1950		SIL	1.085	1.139	1.302	1.248
					SHL	1.139	1.194	1.356	1.302
8PTS L XB4 8PTS R XB4	de 1001 à 1200		1950		SIL	1.134	1.191	1.361	1.304
					SHL	1.191	1.247	1.418	1.361
		largeur spéciale	hauteur spéciale						
8PTS L XH1 8PTS R XH1	de 500 à 800		jusqu'à 2250		SIL	1.094	1.149	1.313	1.258
					SHL	1.149	1.203	1.368	1.313
8PTS L XH2 8PTS R XH2	de 801 à 900		jusqu'à 2250		SIL	1.131	1.188	1.357	1.301
					SHL	1.188	1.244	1.414	1.357
8PTS L XH3 8PTS R XH3	de 901 à 1000		jusqu'à 2250		SIL	1.180	1.239	1.416	1.357
					SHL	1.239	1.298	1.475	1.416
8PTS L XH4 8PTS R XH4	de 1001 à 1200		jusqu'à 2250		SIL	1.230	1.292	1.476	1.415
					SHL	1.292	1.353	1.538	1.476
découpe oblique/interne	En cas de coupes en biseau et encoches, on applique principalement le prix de la dimension spéciale de référence (largeur ou hauteur). La valeur indiquée à droite est ajoutée au prix de l'article spécial de référence.					Prix supplémentaire			
découpe oblique	Coupes en biseau verticales possibles uniquement sur le côté fermeture/pour les coupes en biseau jusqu'à 8 mm, aucun coût supplémentaire.					88			
découpe interne	non disponible					-			
FINITION DU VERRE	Traitement de surface du verre (il est impossible d'appliquer les deux traitements sur un seul verre)					Prix supplémentaire			
Protect	Protection de la surface du verre avec effet anti-gouttes (glissement de l'eau plus rapide).					125			
ProCare	Protection de la surface du verre anticorrosion (TIMELESS). Disponible uniquement sur le verre A10.					132			
Informations complémentaires:	Pour l'article "mesure spéciale en largeur" ou " mesure spéciale en largeur et/ou hauteur" entrer la mesure souhaitée. La porte est livrée avec une extensibilité de -10 / +15 mm. Pour indications spéciales ou restrictions, voir détails à la fin de la gamme de produit.								

Paroi latérale

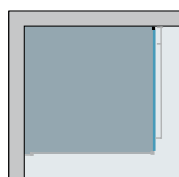
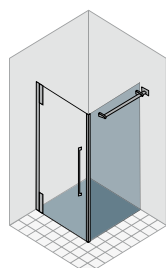
pour combinaison avec art. 6PTS R/L 8PTS R/L avec support/porte-serviettes



8PS L gauche



8PS R droite



Informations produit

La paroi latérale peut être fournie avec un support d'angle art. 6PST2, à la place du porte-serviettes – à noter s.v.p. dans la commande – le prix ne change pas.

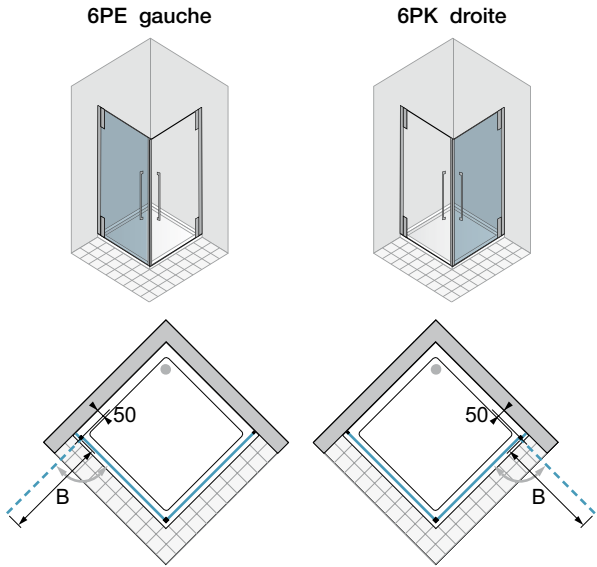


Image: 8PS L L + 8PTS R

article	MONTAGE RAS DU SOL - moitié du verre VGM extensibilité largeur		Couleur	Hauteur: 1950 mm Verre "Sekurit" 8 mm			
	adaptable su mesure installation de... à...			A10	TS10	ST10	AG10
ARTICLE STANDARD							
8PS L BM 750 8PS R BM 750	740 - 765		SIL	653	686	784	751
8PS L BM 800 8PS R BM 800	790 - 815		SIL	659	692	791	758
8PS L BM 900 8PS R BM 900	890 - 915		SIL	675	709	810	776
8PS L BM 1000 8PS R BM 1000	990 - 1015		SIL	709	744	851	815
8PS L BM 1100 8PS R BM 1100	1090 - 1115		SIL	753	791	904	866
8PS L BM 1200 8PS R BM 1200	1190 - 1215		SIL	788	827	946	906
			SHL	827	867	985	946
MESURE SPÉCIALE							
	largeur spéciale	hauteur standard					
8PS L XB1 8PS R XB1	de 120* à 800	1950	SIL	723	759	868	831
			SHL	759	795	904	868
8PS L XB2 8PS R XB2	de 801 à 1000	1950	SIL	740	777	888	851
			SHL	777	814	925	888
8PS L XB3 8PS R XB3	de 1001 à 1200	1950	SIL	816	857	979	938
			SHL	857	898	1.020	979
8PS L XB4 8PS R XB4	de 1201 à 1400**	1950	SIL	851	894	1.021	979
			SHL	894	936	1.064	1.021
MESURE SPÉCIALE							
	largeur spéciale	hauteur spéciale					
8PS L XH1 8PS R XH1	de 120* à 800	jusqu'a 2250	SIL	805	845	966	926
			SHL	845	886	1.006	966
8PS L XH2 8PS R XH2	de 801 à 1000	jusqu'a 2250	SIL	821	862	985	944
			SHL	862	903	1.026	985
8PS L XH3 8PS R XH3	de 1001 à 1200	jusqu'a 2250	SIL	898	943	1.078	1.033
			SHL	943	988	1.123	1.078
8PS L XH4 8PS R XH4	de 1201 à 1400**	jusqu'a 2250	SIL	934	981	1.121	1.074
			SHL	981	1.027	1.168	1.121
découpe oblique/interne En cas de coupes en biseau et encoches, on applique principalement le prix de la dimension spéciale de référence (largeur ou hauteur). La valeur indiquée à droite est ajoutée au prix de l'article spécial de référence.				Prix supplémentaire			
découpe oblique ou interne Les coupes en biseau jusqu'à 8 mm ne sont pas facturées.				88			
découpe oblique et interne Les coupes en biseau jusqu'à 8 mm ne sont pas facturées.				120			
FINITION DU VERRE Traitement de surface du verre (il est impossible d'appliquer les deux traitements sur un seul verre)				Prix supplémentaire			
Protect Protection de la surface du verre avec effet anti-gouttes (glissement de l'eau plus rapide).				125			
ProCare Protection de la surface du verre anticorrosion (TIMELESS). Disponible uniquement sur le verre A10.				132			
Informations complémentaires: * L'article 6PST 2 est fourni à la place du support/porte-serviettes, quand la mesure spéciale en largeur fait moins de 500 mm. ** Le verre TS10 est seulement disponible jusqu'à une largeur maximale de 1250 mm. Pour l'article "mesure spéciale en largeur" ou " mesure spéciale en largeur et/ou hauteur" entrer la mesure souhaitée. La paroi latérale est livrée avec une extensibilité de -10 / +15 mm. Pour indications spéciales ou restrictions, voir détails à la fin de la gamme de produit.							

Paroi d'angle porte battante, côtés séparés

Le côté gauche doit être combiné avec le côté droit (6PE - 6PK)
1 élément pivotant



Informations produit
Ouverture vers l'extérieur.

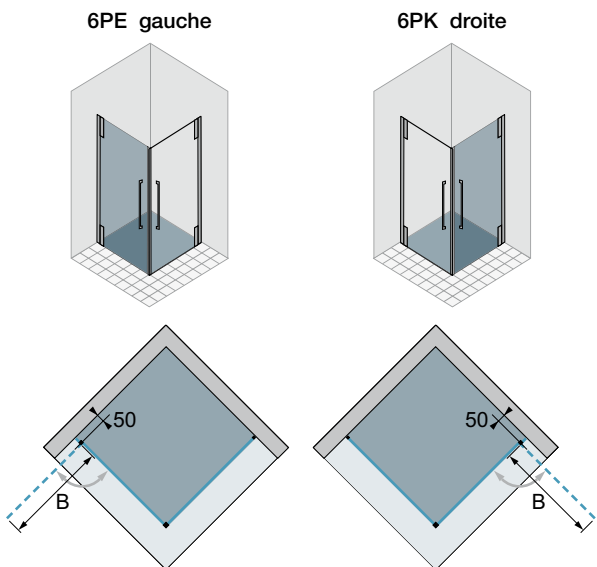


Image: 6PE + 6PK

article	MONTAGE BAC À DOUCHE VWM extensibilité largeur		rayon d'ouverture	Couleur	Hauteur: 1950 mm Verre "Sekurit" 6 mm			
	adaptable sur un tub de douche de... à...				B	A10	TS10	ST10
ARTICLE STANDARD								
6PE 700 6PK 700	684 - 709		632 - 657	SIL	853	896	1.024	981
6PE 750 6PK 750	734 - 759		682 - 707	SIL	859	902	1.031	988
6PE 800 6PK 800	784 - 809		732 - 757	SIL	870	914	1.044	1.001
6PE 900 6PK 900	884 - 909		832 - 857	SIL	905	950	1.086	1.041
6PE 1000 6PK 1000	984 - 1009		932 - 957	SIL	949	996	1.139	1.091
MESURE SPÉCIALE								
	largeur spéciale	hauteur standard						
6PE SB1 6PK SB1	de 500 à 800	1950		SIL	931	978	1.117	1.071
6PE SB2 6PK SB2	de 801 à 900	1950		SIL	965	1.013	1.158	1.110
6PE SB3 6PK SB3	de 901 à 1000	1950		SIL	1.010	1.061	1.212	1.162
MESURE SPÉCIALE								
	largeur spéciale	hauteur spéciale						
6PE SH1 6PK SH1	de 500 à 800	jusqu'à 2050		SIL	1.028	1.079	1.234	1.182
6PE SH2 6PK SH2	de 801 à 900	jusqu'à 2050		SIL	1.063	1.116	1.276	1.222
6PE SH3 6PK SH3	de 901 à 1000	jusqu'à 2050		SIL	1.106	1.161	1.327	1.272
découpe oblique/ interne	En cas de coupes en biseau et encoches, on applique principalement le prix de la dimension spéciale de référence (largeur ou hauteur). La valeur indiquée à droite est ajoutée au prix de l'article spécial de référence.				Prix supplémentaire			
découpe oblique	Coupes en biseau verticales possibles uniquement sur le côté fermeture/pour les coupes en biseau jusqu'à 8 mm, aucun coût supplémentaire.				88			
découpe interne	non disponible				-			
FINITION DU VERRE	Traitement de surface du verre (il est impossible d'appliquer les deux traitements sur un seul verre)				Prix supplémentaire			
Protect	Protection de la surface du verre avec effet anti-gouttes (glissement de l'eau plus rapide).				125			
ProCare	Protection de la surface du verre anticorrosion (TIMELESS). Disponible uniquement sur le verre A10.				132			
Informations complé- mentaires:	Pour l'article "mesure spéciale en largeur" ou " mesure spéciale en largeur et/ou hauteur" entrer la mesure souhaitée. La porte est livrée avec une extensibilité de -10 / +15 mm. Pour indications spéciales ou restrictions, voir détails à la fin de la gamme de produit.							

Paroi d'angle porte battante, côtés séparés

Le côté gauche doit être combiné avec le côté droit (6PE - 6PK)
1 élément pivotant



Informations produit
Ouverture vers l'extérieur.



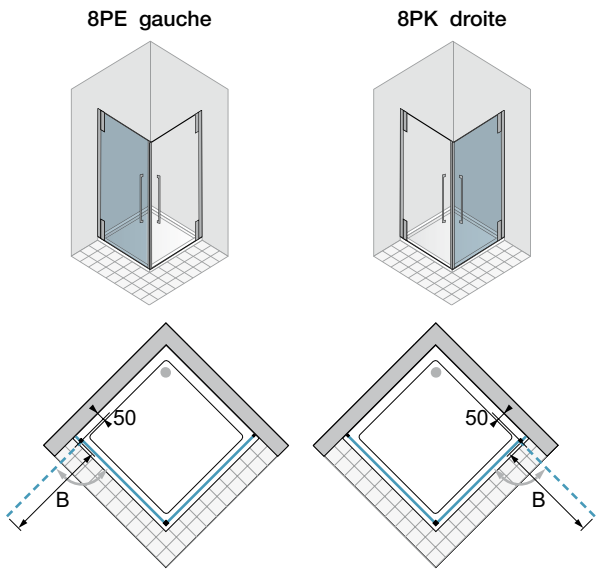
Image: 6PE + 6PK

article	MONTAGE RAS DU SOL - moitié du verre VGM extensibilité largeur		rayon d'ouverture B	Couleur	Hauteur: 1950 mm Verre "Sekurit" 6 mm			
	adaptable su mesure installation de... à...				A10	TS10	ST10	AG10
ARTICLE STANDARD								
6PE BM 700 6PK BM 700	690 - 715		670 - 695	SIL	853	896	1.024	981
6PE BM 750 6PK BM 750	740 - 765		720 - 745	SHL	896	938	1.066	1.024
6PE BM 800 6PK BM 800	790 - 815		770 - 795	SIL	859	902	1.031	988
6PE BM 850 6PK BM 850	840 - 865		820 - 845	SHL	902	945	1.074	1.031
6PE BM 900 6PK BM 900	890 - 915		870 - 895	SIL	870	914	1.044	1.001
6PE BM 950 6PK BM 950	940 - 965		920 - 945	SHL	914	957	1.088	1.044
6PE BM 1000 6PK BM 1000	990 - 1015		970 - 995	SIL	905	950	1.086	1.041
				SHL	950	996	1.131	1.086
				SIL	949	996	1.139	1.091
				SHL	996	1.044	1.186	1.139
MESURE SPÉCIALE								
	largeur spéciale	hauteur standard						
6PE XB1 6PK XB1	de 500 à 800	1950		SIL	931	978	1.117	1.071
				SHL	978	1.024	1.164	1.117
6PE XB2 6PK XB2	de 801 à 900	1950		SIL	965	1.013	1.158	1.110
				SHL	1.013	1.062	1.206	1.158
6PE XB3 6PK XB3	de 901 à 1000	1950		SIL	1.010	1.061	1.212	1.162
				SHL	1.061	1.111	1.263	1.212
MESURE SPÉCIALE								
	largeur spéciale	hauteur spéciale						
6PE XH1 6PK XH1	de 500 à 800	jusqu'à 2050		SIL	1.028	1.079	1.234	1.182
				SHL	1.079	1.131	1.285	1.234
6PE XH2 6PK XH2	de 801 à 900	jusqu'à 2050		SIL	1.063	1.116	1.276	1.222
				SHL	1.116	1.169	1.329	1.276
6PE XH3 6PK XH3	de 901 à 1000	jusqu'à 2050		SIL	1.106	1.161	1.327	1.272
				SHL	1.161	1.217	1.383	1.327
découpe oblique/ interne	En cas de coupes en biseau et encoches, on applique principalement le prix de la dimension spéciale de référence (largeur ou hauteur). La valeur indiquée à droite est ajoutée au prix de l'article spécial de référence.				Prix supplémentaire			
découpe oblique	Coupes en biseau verticales possibles uniquement sur le côté fermeture/pour les coupes en biseau jusqu'à 8 mm, aucun coût supplémentaire.				88			
découpe interne	non disponible				-			
FINITION DU VERRE	Traitement de surface du verre (il est impossible d'appliquer les deux traitements sur un seul verre)				Prix supplémentaire			
Protect	Protection de la surface du verre avec effet anti-gouttes (glissement de l'eau plus rapide).				125			
ProCare	Protection de la surface du verre anticorrosion (TIMELESS). Disponible uniquement sur le verre A10.				132			
Informations complé- mentaires:	Pour l'article "mesure spéciale en largeur" ou " mesure spéciale en largeur et/ou hauteur" entrer la mesure souhaitée. La porte est livrée avec une extensibilité de -10 / +15 mm. Pour indications spéciales ou restrictions, voir détails à la fin de la gamme de produit.							

princess
4000

Paroi d'angle porte battante, côtés séparés

Le côté gauche doit être combiné avec le côté droit (8PE - 8PK)
1 élément pivotant



Informations produit
Ouverture vers l'extérieur.

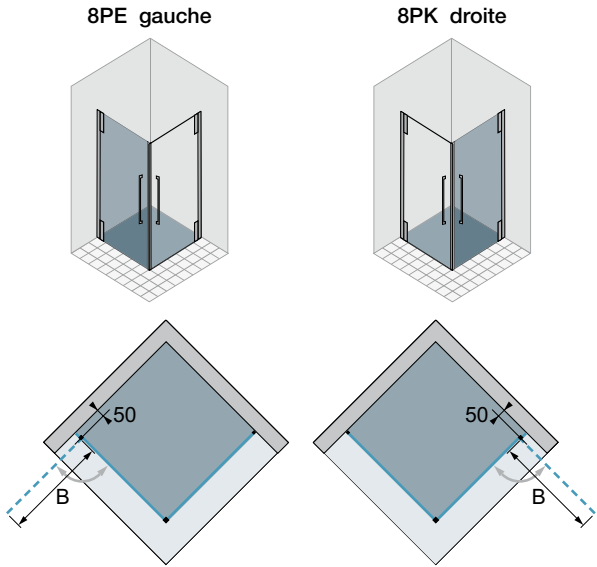


Image: 8PE + 8PK

article	MONTAGE BAC À DOUCHE VWM extensibilité largeur		rayon d'ouverture B	Couleur	Hauteur: 1950 mm Verre "Sekurit" 8 mm			
	adaptable sur un tub de douche de... à...				A10	TS10	ST10	AG10
ARTICLE STANDARD								
8PE 750 8PK 750	734 - 759		682 - 707	SIL	893	938	1.072	1.027
8PE 800 8PK 800	784 - 809		732 - 757	SHL	938	982	1.116	1.072
8PE 900 8PK 900	884 - 909		832 - 857	SIL	904	949	1.085	1.040
8PE 1000 8PK 1000	984 - 1009		932 - 957	SHL	949	994	1.130	1.085
8PE 1100 8PK 1100	1084 - 1109		1032 - 1057	SIL	940	987	1.128	1.081
				SHL	987	1.034	1.175	1.128
				SIL	986	1.035	1.183	1.134
				SHL	1.035	1.085	1.233	1.183
				SIL	1.035	1.087	1.242	1.190
				SHL	1.087	1.139	1.294	1.242
MESURE SPÉCIALE								
	largeur spéciale	hauteur standard						
8PE SB1 8PK SB1	de 500 à 800	1950		SIL	966	1.014	1.159	1.111
				SHL	1.014	1.063	1.208	1.159
8PE SB2 8PK SB2	de 801 à 900	1950		SIL	1.003	1.053	1.204	1.153
				SHL	1.053	1.103	1.254	1.204
8PE SB3 8PK SB3	de 901 à 1000	1950		SIL	1.049	1.101	1.259	1.206
				SHL	1.101	1.154	1.311	1.259
8PE SB4 8PK SB4	de 1001 à 1200	1950		SIL	1.098	1.153	1.318	1.263
				SHL	1.153	1.208	1.373	1.318
MESURE SPÉCIALE								
	largeur spéciale	hauteur spéciale						
8PE SH1 8PK SH1	de 500 à 800	jusqu'à 2250		SIL	1.063	1.116	1.276	1.222
				SHL	1.116	1.169	1.329	1.276
8PE SH2 8PK SH2	de 801 à 900	jusqu'à 2250		SIL	1.098	1.153	1.318	1.263
				SHL	1.153	1.208	1.373	1.318
8PE SH3 8PK SH3	de 901 à 1000	jusqu'à 2250		SIL	1.145	1.202	1.374	1.317
				SHL	1.202	1.260	1.431	1.374
8PE SH4 8PK SH4	de 1001 à 1200	jusqu'à 2250		SIL	1.193	1.253	1.432	1.372
				SHL	1.253	1.312	1.491	1.432
découpe oblique/interne	En cas de coupes en biseau et encoches, on applique principalement le prix de la dimension spéciale de référence (largeur ou hauteur). La valeur indiquée à droite est ajoutée au prix de l'article spécial de référence.				Prix supplémentaire			
découpe oblique	Coupes en biseau verticales possibles uniquement sur le côté fermeture/pour les coupes en biseau jusqu'à 8 mm, aucun coût supplémentaire.				88			
découpe interne	non disponible				-			
FINITION DU VERRE	Traitement de surface du verre (il est impossible d'appliquer les deux traitements sur un seul verre)				Prix supplémentaire			
Protect	Protection de la surface du verre avec effet anti-gouttes (glissement de l'eau plus rapide).				125			
ProCare	Protection de la surface du verre anticorrosion (TIMELESS). Disponible uniquement sur le verre A10.				132			
Informations complémentaires:	Pour l'article "mesure spéciale en largeur" ou " mesure spéciale en largeur et/ou hauteur" entrer la mesure souhaitée. La porte est livrée avec une extensibilité de -10 / +15 mm. Pour indications spéciales ou restrictions, voir détails à la fin de la gamme de produit.							

Paroi d'angle porte battante, côtés séparés

Le côté gauche doit être combiné avec le côté droit (8PE - 8PK)
1 élément pivotant



Informations produit
Ouverture vers l'extérieur.



Image: 8PE + 8PK

article	MONTAGE RAS DU SOL - moitié du verre VGM extensibilité largeur		rayon d'ouverture B	Couleur	Hauteur: 1950 mm Verre "Sekurit" 8 mm			
	adaptable su mesure installation de... à...				A10	TS10	ST10	AG10
ARTICLE STANDARD								
8PE BM 750 8PK BM 750	740 - 765		721 - 746	SIL	893	938	1.072	1.027
8PE BM 800 8PK BM 800	790 - 815		771 - 796	SHL	938	982	1.116	1.072
8PE BM 900 8PK BM 900	890 - 915		871 - 896	SIL	904	949	1.085	1.040
8PE BM 1000 8PK BM 1000	990 - 1015		971 - 996	SHL	949	994	1.130	1.085
8PE BM 1100 8PK BM 1100	1090 - 1115		1071 - 1096	SIL	940	987	1.128	1.081
				SHL	987	1.034	1.175	1.128
				SIL	986	1.035	1.183	1.134
				SHL	1.035	1.085	1.233	1.183
				SIL	1.035	1.087	1.242	1.190
				SHL	1.087	1.139	1.294	1.242
MESURE SPÉCIALE								
	largeur spéciale	hauteur standard						
8PE XB1 8PK XB1	de 500 à 800	1950		SIL	966	1.014	1.159	1.111
				SHL	1.014	1.063	1.208	1.159
8PE XB2 8PK XB2	de 801 à 900	1950		SIL	1.003	1.053	1.204	1.153
				SHL	1.053	1.103	1.254	1.204
8PE XB3 8PK XB3	de 901 à 1000	1950		SIL	1.049	1.101	1.259	1.206
				SHL	1.101	1.154	1.311	1.259
8PE XB4 8PK XB4	de 1001 à 1200	1950		SIL	1.098	1.153	1.318	1.263
				SHL	1.153	1.208	1.373	1.318
MESURE SPÉCIALE								
	largeur spéciale	hauteur spéciale						
8PE XH1 8PK XH1	de 500 à 800	jusqu'a 2250		SIL	1.063	1.116	1.276	1.222
				SHL	1.116	1.169	1.329	1.276
8PE XH2 8PK XH2	de 801 à 900	jusqu'a 2250		SIL	1.098	1.153	1.318	1.263
				SHL	1.153	1.208	1.373	1.318
8PE XH3 8PK XH3	de 901 à 1000	jusqu'a 2250		SIL	1.145	1.202	1.374	1.317
				SHL	1.202	1.260	1.431	1.374
8PE XH4 8PK XH4	de 1001 à 1200	jusqu'a 2250		SIL	1.193	1.253	1.432	1.372
				SHL	1.253	1.312	1.491	1.432
découpe oblique/interne	En cas de coupes en biseau et encoches, on applique principalement le prix de la dimension spéciale de référence (largeur ou hauteur). La valeur indiquée à droite est ajoutée au prix de l'article spécial de référence.				Prix supplémentaire			
découpe oblique	Coupes en biseau verticales possibles uniquement sur le côté fermeture/pour les coupes en biseau jusqu'à 8 mm, aucun coût supplémentaire.				88			
découpe interne	non disponible				-			
FINITION DU VERRE	Traitement de surface du verre (il est impossible d'appliquer les deux traitements sur un seul verre)				Prix supplémentaire			
Protect	Protection de la surface du verre avec effet anti-gouttes (glissement de l'eau plus rapide).				125			
ProCare	Protection de la surface du verre anticorrosion (TIMELESS). Disponible uniquement sur le verre A10.				132			
Informations complémentaires:	Pour l'article "mesure spéciale en largeur" ou " mesure spéciale en largeur et/ou hauteur" entrer la mesure souhaitée. La porte est livrée avec une extensibilité de -10 / +15 mm. Pour indications spéciales ou restrictions, voir détails à la fin de la gamme de produit.							



ronde, porte battante - paroi latérale

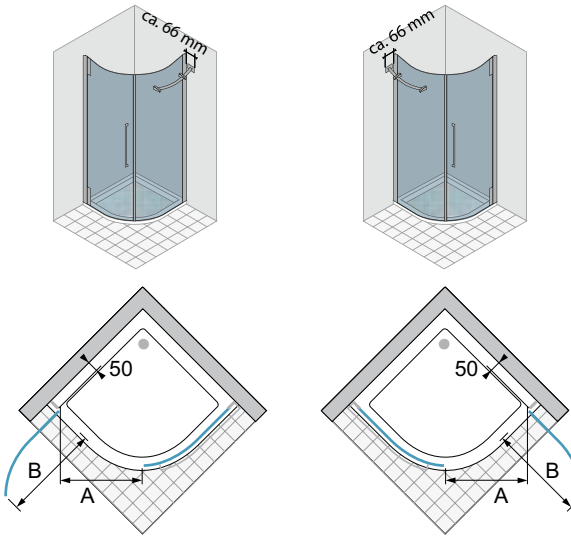
1 élément pivotant, 1 paroi latérale, 1 support/porte-serviettes



Image: 6PRST L

6PRST L porte gauche

6PRST R porte droite



Informations produit

Ouverture vers l'extérieur.
L'article indique la mesure et le rayon du receveur de douche. Liste des fabricants sous www.duka.net.

unités d'emballage: 2
V1: porte
V2: paroi latérale

article	MONTAGE BAC À DOUCHE VWM extensibilité largeur	MONTAGE RAS DU SOL - moitié du verre VGM extensibilité largeur	tub de douche - (rayon)	largeur entrée	rayon d'ouverture	Couleur	Hauteur: 1950 mm Verre "Sekurit" 6 mm
	adaptable sur un tub de douche de... à...	adaptable su mesure installation de... à...	R	A	B		A10
ARTICLE STANDARD							
6PRST L 80R50	780 - 805	749 - 773	800 (500/520)	588	587	SIL	1.938
6PRST R 80R50			800 (500/520)	588	587	SHL	2.035
6PRST L 80R55			800 (550)	579	575		
6PRST R 80R55			800 (550)	579	575		
6PRST L 90R50	880 - 905	849 - 873	900 (500/520)	688	687	SIL	1.961
6PRST R 90R50			900 (500/520)	688	687	SHL	2.059
6PRST L 90R55			900 (550)	679	675		
6PRST R 90R55			900 (550)	679	675		
6PRST L 10R50	980 - 1005	949 - 973	1000 (500/520)	788	787	SIL	2.059
6PRST R 10R50			1000 (500/520)	788	787	SHL	2.162
6PRST L 10R55			1000 (550)	779	775		
6PRST R 10R55			1000 (550)	779	775		
MESURES SPÉCIALES	non disponible						-
FINITION DU VERRE	Traitement de surface du verre						Prix supplémentaire
Protect	Protection de la surface du verre avec effet anti-gouttes (glissement de l'eau plus rapide).						243
ProCare	non disponible						non disponible
Informations complémentaires:	Ces articles sont adaptés pour un montage sur receveur. pour montage au sol voir note ci-dessous. Pour indications spéciales ou restrictions, voir détails à la fin de la gamme de produit.						
Note pour montage au sol	Les éléments ci-dessus sont conçus et adaptés pour un montage sur receveur. Si vous souhaitez utiliser cet article standard pour une structure au sol, vous trouvez dans la colonne VGM - montage au sol, les dimensions correspondantes et/ou l'adaptabilité. Ces mesures sont adaptées à un montage moitié du verre. Pour indications spéciales, voir à la fin de la collection. Attention: le rayon se réfère au receveur de douche - pour un montage au sol cette mesure est réduite. Pour plus de détails, veuillez consulter l'usine.						

ronde, porte battante / paroi latérale einzel

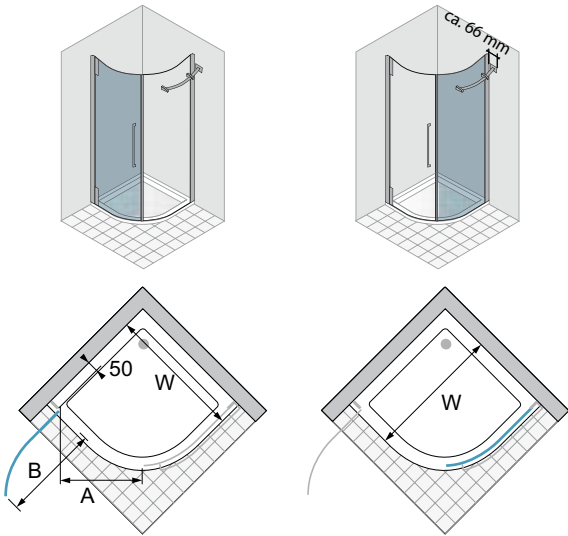
La porte pivotante doit être toujours combinée avec la paroi latérale (6PRT L - 6PRS R)

1 élément pivotant, 1 paroi latérale, 1 support/porte-serviettes



6PRT L
porte (gauche)

6PRS R
paroi latérale (droite)



Informations produit

Ouverture vers l'extérieur.
L'article indique la mesure et le rayon du receveur de douche. Liste des fabricants sous www.duka.net.



Image: 6PRT L + 6PRS R

article	MONTAGE BAC À DOUCHE VWM extensibilité largeur	MONTAGE RAS DU SOL - moitié du verre VGM extensibilité largeur	tub de douche - (rayon)	largeur entrée	rayon d'ouverture	Couleur	Hauteur: 1950 mm Verre "Sekurit" 6 mm
	adaptable sur un tub de douche de... à...	adaptable su mesure installation de... à...	R	A	B		A10
ARTICLE STANDARD							
6PRT L 80R50	780 - 805	749 - 773	800 (500/520)	588	587	SIL	1.019
						SHL	1.070
6PRS R 80R50	780 - 805	749 - 773	800 (500/520)	588		SIL	919
						SHL	965
6PRT L 80R55	780 - 805	749 - 773	800 (550)	579	575	SIL	1.019
						SHL	1.070
6PRS R 80R55	780 - 805	749 - 773	800 (550)	579		SIL	919
						SHL	965
6PRT L 90R50	880 - 905	849 - 873	900 (500/520)	688	687	SIL	1.030
						SHL	1.082
6PRS R 90R50	880 - 905	849 - 873	900 (500/520)	688		SIL	930
						SHL	977
6PRT L 90R55	880 - 905	849 - 873	900 (550)	679	675	SIL	1.030
						SHL	1.082
6PRS R 90R55	880 - 905	849 - 873	900 (550)	679		SIL	930
						SHL	977
6PRT L 10R50	980 - 1005	949 - 973	1000 (500/520)	788	787	SIL	1.083
						SHL	1.137
6PRS R 10R50	980 - 1005	949 - 973	1000 (500/520)	788		SIL	979
						SHL	1.028
6PRT L 10R55	980 - 1005	949 - 973	1000 (550)	779	775	SIL	1.083
						SHL	1.137
6PRS R 10R55	980 - 1005	949 - 973	1000 (550)	779		SIL	979
						SHL	1.028
MESURES SPÉCIALES	non disponible						-
FINITION DU VERRE	Traitement de surface du verre						Prix supplémentaire
Protect	Protection de la surface du verre avec effet anti-gouttes (glissement de l'eau plus rapide).						125
ProCare	non disponible						non disponible
Informations complémentaires:	Ces articles sont adaptés pour un montage sur receveur. pour montage au sol voir note ci-dessous. Pour indications spéciales ou restrictions, voir détails à la fin de la gamme de produit.						
Note pour montage au sol	Les éléments ci-dessus sont conçus et adaptés pour un montage sur receveur. Si vous souhaitez utiliser cet article standard pour une structure au sol, vous trouvez dans la colonne VGM - montage au sol, les dimensions correspondantes et/ou l'adaptabilité. Ces mesures sont adaptées à un montage moitié du verre. Pour indications spéciales, voir à la fin de la collection. Attention: le rayon se réfère au receveur de douche - pour un montage au sol cette mesure est réduite. Pour plus de détails, veuillez consulter l'usine.						

ronde, porte battante / paroi latérale einzel

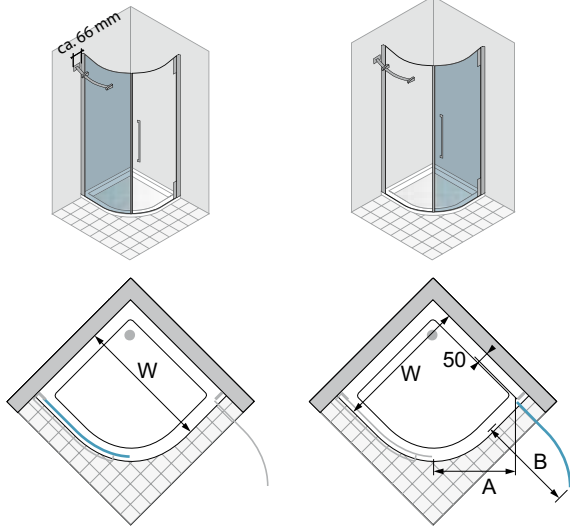
La porte pivotante doit être toujours combinée avec la paroi latérale (6PRT R - 6PRS L)

1 élément pivotant, 1 paroi latérale, 1 support/porte-serviettes



6PRS L
paroi latérale (gauche)

6PRT R
porte (droite)



Informations produit

Ouverture vers l'extérieur.
L'article indique la mesure et le rayon du receveur de douche. Liste des fabricants sous www.duka.net.

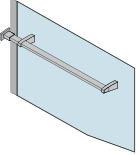
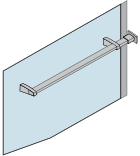


Image: 6PRT R + 6PRS L

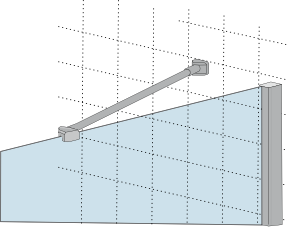
article	MONTAGE BAC À DOUCHE VVM extensibilité largeur	MONTAGE RAS DU SOL - moitié du verre VGM extensibilité largeur	tub de douche - (rayon)	largeur entrée	rayon d'ouverture	Couleur	Hauteur: 1950 mm Verre "Sekurit" 6 mm
	adaptable sur un tub de douche de... à...	adaptable su mesure installation de... à...	R	A	B		A10
ARTICLE STANDARD							
6PRS L 80R50	780 - 805	749 - 773	800 (500/520)	588		SIL	919
						SHL	965
6PRT R 80R50	780 - 805	749 - 773	800 (500/520)	588	587	SIL	1.019
						SHL	1.070
6PRS L 80R55	780 - 805	749 - 773	800 (550)	579		SIL	919
						SHL	965
6PRT R 80R55	780 - 805	749 - 773	800 (550)	579	575	SIL	1.019
						SHL	1.070
6PRS L 90R50	880 - 905	849 - 873	900 (500/520)	688		SIL	930
						SHL	977
6PRT R 90R50	880 - 905	849 - 873	900 (500/520)	688	687	SIL	1.030
						SHL	1.082
6PRS L 90R55	880 - 905	849 - 873	900 (550)	679		SIL	930
						SHL	977
6PRT R 90R55	880 - 905	849 - 873	900 (550)	679	675	SIL	1.030
						SHL	1.082
6PRS L 10R50	980 - 1005	949 - 973	1000 (500/520)	788		SIL	979
						SHL	1.028
6PRT R 10R50	980 - 1005	949 - 973	1000 (500/520)	788	787	SIL	1.083
						SHL	1.137
6PRS L 10R55	980 - 1005	949 - 973	1000 (550)	779		SIL	979
						SHL	1.028
6PRT R 10R55	980 - 1005	949 - 973	1000 (550)	779	775	SIL	1.083
						SHL	1.137
MESURES SPÉ- CIALES	non disponible						-
FINITION DU VERRE	Traitement de surface du verre						Prix supplémentaire
Protect	Protection de la surface du verre avec effet anti-gouttes (glissement de l'eau plus rapide).						125
ProCare	non disponible						non disponible
Informations complémentaires:	Ces articles sont adaptés pour un montage sur receveur. pour montage au sol voir note ci-dessous. Pour indications spéciales ou restrictions, voir détails à la fin de la gamme de produit.						
Note pour montage au sol	Les éléments ci-dessus sont conçus et adaptés pour un montage sur receveur. Si vous souhaitez utiliser cet article standard pour une structure au sol, vous trouvez dans la colonne VGM - montage au sol, les dimensions correspondantes et/ou l'adaptabilité. Ces mesures sont adaptées à un montage moitié du verre. Pour indications spéciales, voir à la fin de la collection. Attention: le rayon se réfère au receveur de douche - pour un montage au sol cette mesure est réduite. Pour plus de détails, veuillez consulter l'usine.						

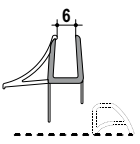
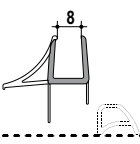


Variantes de poignées - poignée standard	article	description	Supplément pour article avec	
			1 poignée	
	53	poignée princess	0	

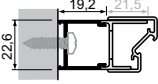
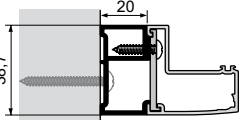
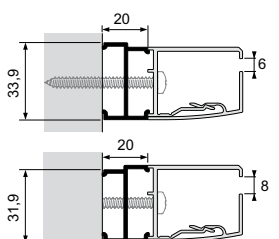
Attention: Cette poignée est le modèle standard de la ligne de produits - elle sera fournie sauf indication contraire dans la commande.

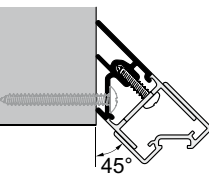
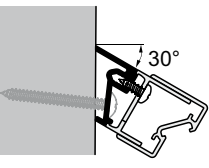
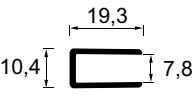
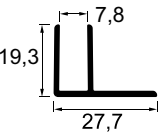
Support/ porte-serviettes	article	description	longueur	extensibilité	Couleur	
					SIL	SHL
	6/8 PHT-G L 500	support de la paroi latérale fixe au mur - verre trempé 6+8 mm	L = 496 mm (tuyau 493)	25 mm	210	242
	6/8 PHT-G L 600		L = 596 mm (tuyau 593)	25 mm	210	242
	6/8 PHT-G L 700		L = 696 mm (tuyau 693)	25 mm	210	242
	6/8 PHT-G L 800		L = 796 mm (tuyau 793)	25 mm	210	242
	6/8 PHT-G R 500		L = 496 mm (tuyau 493)	25 mm	210	242
	6/8 PHT-G R 600		L = 596 mm (tuyau 593)	25 mm	210	242
	6/8 PHT-G R 700		L = 696 mm (tuyau 693)	25 mm	210	242
	6/8 PHT-G R 800		L = 796 mm (tuyau 793)	25 mm	210	242

Attention: La longueur minimale du support est de 500 mm.

Support	article	description	longueur	Couleur		
				SIL	SHL	
	6 PST 2 400	support de la paroi latérale fixe au mur - verre trempé 6 mm	L = 506-535 mm (tuyau 400)	104	125	
	6 PST 2 600		L = 706-735 mm (tuyau 600)	104	125	
	6 PST 2 1000		L = 1106-1135 mm (tuyau 1000)	110	132	
	8 PST 2 400	support de la paroi latérale fixe au mur - verre trempé 8 mm	L = 506-535 mm (tuyau 400)	104	125	
			8 PST 2 600	L = 706-735 mm (tuyau 600)	104	125
			8 PST 2 1000	L = 1106-1135 mm (tuyau 1000)	110	132
	6 PST 4 500	support entre 2 parois latérales - verre trempé 6 mm	L = 616-645 mm (tuyau 500)	108	130	
	6 PST 4 800		L = 916-945 mm (tuyau 800)	114	137	
	8 PST 4 500	support entre 2 parois latérales - verre trempé 8 mm	L = 616-645 mm (tuyau 500)	108	130	
			8 PST 4 800	L = 916-945 mm (tuyau 800)	114	137

Accessoires	article	description	prix valable pour mesure maximale par article	Prix par pièce	
				SIL	SHL
	GUMC192	joint renvoi-d'eau horizontal avec les éléments finaux pour verre trempé 6 mm (bord inférieur du verre - PVC transparent) Veuillez indiquer le n° complet de l'article et la largeur de la paroi de douche.	max. 1000 mm	38	
	GUMC443	joint renvoi-d'eau horizontal avec les éléments finaux pour verre trempé 8 mm (bord inférieur du verre - PVC transparent) Veuillez indiquer le n° complet de l'article et la largeur de la paroi de douche.	max. 1000 mm	43	
	GUMC444	joint vertical (PVC transparent - entre l'élément fixe et la porte battante) Veuillez indiquer le n° complet de l'article et la hauteur de la paroi de douche.	max. 2250 mm	28	
	GUMC445	joint vertical 45° pour pentagonale (verre 6 mm) (PVC transparent - entre l'élément fixe et la porte battante) Veuillez indiquer le n° complet de l'article et la hauteur de la paroi de douche.	max. 2250 mm	28	

Profils de compensation	article	code interne	description	Hauteur: 1950 mm Couleur	
				SIL	SHL
	P 01	PRH35948	élargit l'art. 6PT L/R et 8PT L/R de 20 mm	51	64
	P 04	PRHZ049	élargit l'art. 6PT L/R - 6PTS L/R - 6PEK - 6PTX L/R (porte) - 6PRT L/R et 8PT L/R - 8PTS L/R - 8PEK - 8PTX L/R (porte) de 20 mm	66	83
	P 05	PRHZ048	élargit l'art. 6PSV L/R - 6PS-F L/R - 6PTX L/R (paroi) - 6PS L/R - 6PF L/R et 8PSV L/R - 8PTX L/R (paroi) - 8PS-F L/R - 8PS L/R de 20 mm	55	69

Profils spéciaux	article	code interne	description	Hauteur: 1950 mm Couleur	
				SIL	SHL
	P 45	PRHZ047	profil d'accouplement à 45°	49	61
	P 30	PRHJ669	profil d'accouplement à 30°	49	61
	P 06	PRHZ050	profil de compensation pour verre trempé 8 mm	49	61
	P 07	PRHZ051	profil de compensation pour verre trempé 8 mm - fixation latérale	51	64

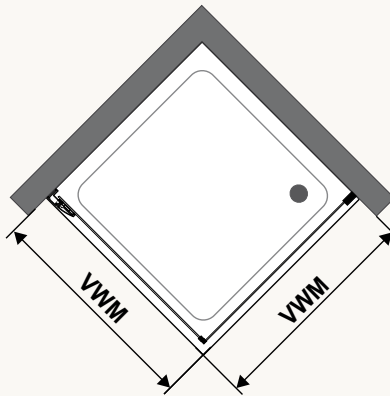
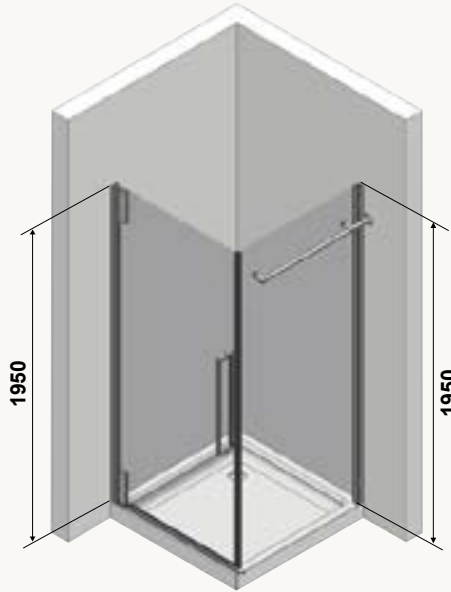
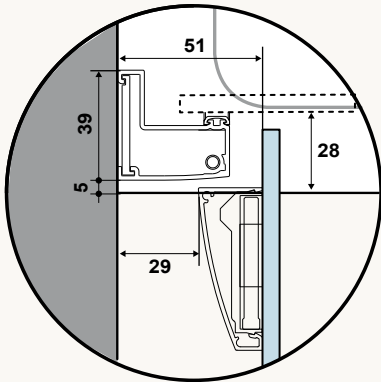
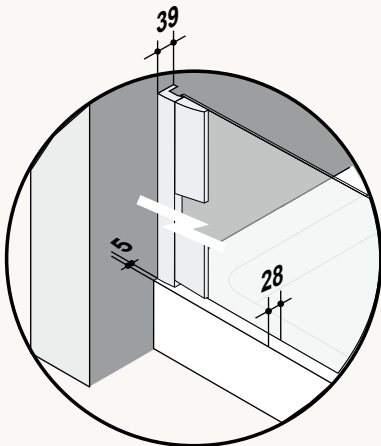
Informations techniques pour le montage sur bac à douche

Veuillez vérifier le niveau horizontal du receveur de douche.

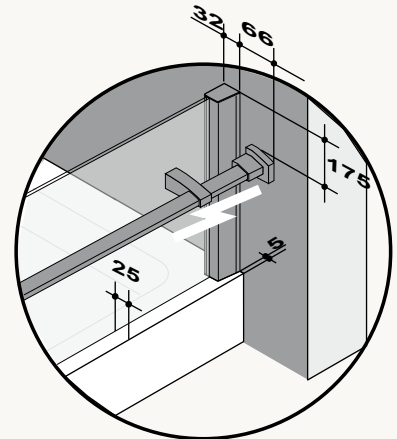
La cloison de douche pour montage sur receveur (par ex. PTS L 900) est prévue pour le placement sur bac à douche et ne sera pour cette raison pas montée sur le bord extérieur. Veuillez respecter les indications pour "montage sur receveur" dans la notice de montage. Pour les réglages sur les mesures standards (VWM) et les mesures spéciales, voir indications par article.

Ces indications sont valables pour tous les articles.

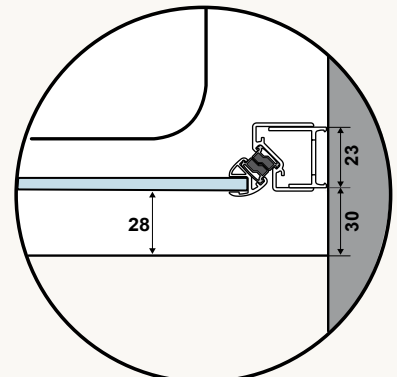
position profil mur
Pour montage sur receveur



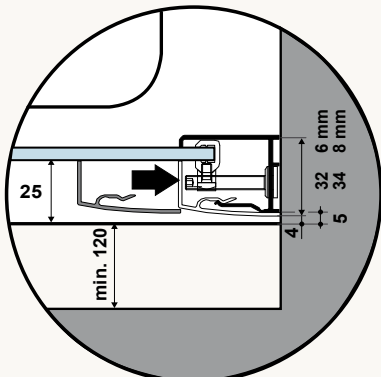
position profil mur
Pour montage sur receveur



position profil d'arrêt
Pour montage sur receveur
PORTE POUR NICHE



ATTENTION:
Le montage et le réglage du verre des éléments fixes et des parois latérales est effectué au bord extérieur de la séparation de douche.
Pour cette raison, il est idéal d'avoir un espace d'environ 120mm entre le bord extérieur du receveur de douche et un éventuel maçonnerage / installation.



Informations techniques pour les articles spécialement prévus pour le montage au sol - milieu de verre

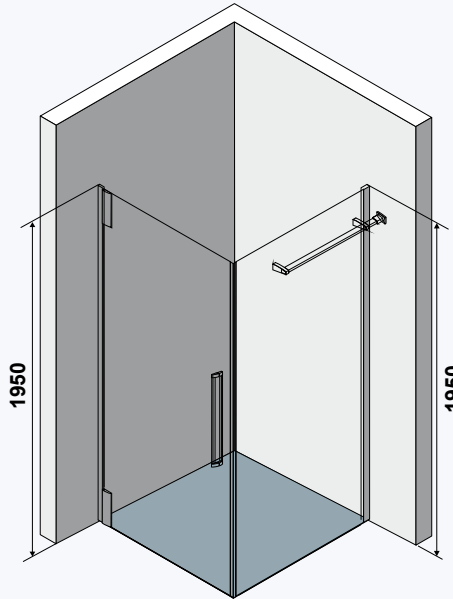
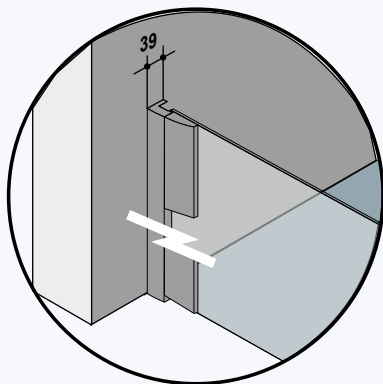
Veuillez vérifier la niveau horizontal du sol.

Si vous voulez un montage au sol - milieu de verre, veuillez commander les références spéciales pour montage au sol - par ex. 6PRS L BM 900.

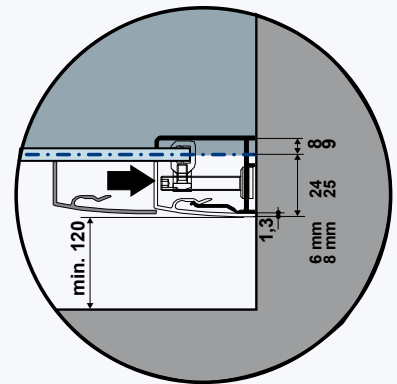
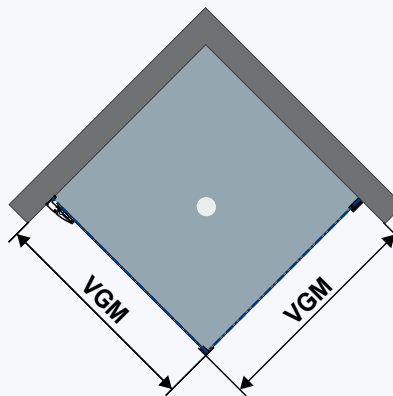
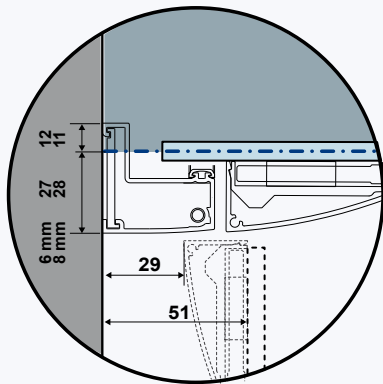
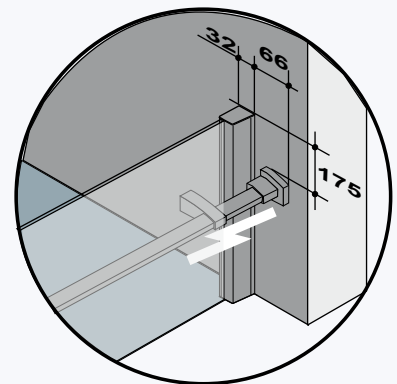
Le verre est exactement centré sur les dimensions désirées -/ commandés. Pour les réglages sur les mesures standards (VGM) et les mesures spéciales, voir indications par article. Pour le montage veuillez suivre les indications pour montage au sol - milieu de verre dans la notice de montage. Si une autre position est souhaitée, ceci doit être communiqué à la commande. Veuillez utiliser pour ceci nos fiches spéciales - feuilles de mesures que vous trouverez sur www.duka.it "download area". Pour un montage au sol, où le verre est placé au milieu du joint, il faut être certain qu'il s'agit d'un joint étanche qui ne nécessite aucun entretien.

Ces indications sont valables pour tous les articles, ainsi que pour les parois quart de rond (voir note ci-dessous).

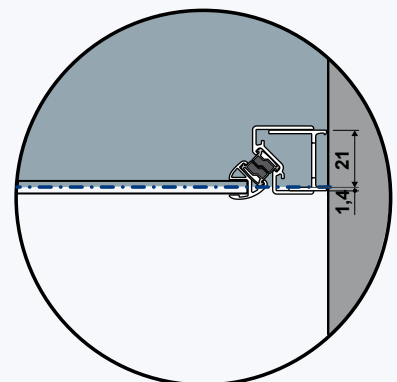
position profil mur pour montage au sol milieu de verre



position profil mur pour montage au sol milieu de verre



position profil d'arrêt Pour montage sur receveur PORTE POUR NICHE



Parois quart de rond et pentagonales:

Les systèmes de portes et parois latérales sont présentés dans le tarif en version pour montage sur bac à douche ainsi que montage au sol - milieu de verre.

Les parois quart de rond et pentagonales sont seulement proposées dans une version pour montage sur bac mais vous trouverez dans la colonne "VGM- Montage au sol-milieu de verre" les plages de réglage pour un éventuel montage au sol - milieu de verre. Si vous construisez votre installation sur base des mesures indiquées, nous vous conseillons de prendre une mesure intermédiaire, afin d'avoir assez de réglage possible vers le haut comme vers le bas. Attention: le rayon en diagonale indiqué diminue - pour plus de détails, veuillez vous adresser à l'usine.

Si ces mesures ne devaient pas convenir, une sur-mesure devra être commandée. Joindre impérativement à la commande la feuille de mesure remplie pour le montage au sol. (Voir à la fin de la liste de prix ou sur www.duka.it, ou appelez votre représentant).

..... indication de mesure milieu de verre

Possibilité de mesure spéciale

◆ possible ◇ pas possible

article		Largeur		Hauteur max	Découpe oblique	Découpe interne
		min	max			
6PT L/R		500	1000	2050	◆①	◇
6PSV L/R		120/500 ③	1000	2050	◆	◆
6PTX L/R	porte paroi latérale	550 150	900 700	2050 2050	◆① ◆	◇ ◆
6PTS L/R		500	1000	2050	◆①	◇
6PS L/R		120/500 ③	1000	2050	◆	◆
6PE - 6PK		500	1000	2050	◆①	◇
6PF L/R	porte élément fixe	450 150	800 600	2050 2050	◆① ◆②	◇ ◆
6PRST-6PRT-6PRS L/R		◇	◇	◇	◇	◇
8PT L/R		500	1200	2250	◆①	◇
8PSV L/R		120/500 ③	1400 ④	2250	◆	◆
8PTX L/R	porte paroi latérale	550 150	1000 1250	2250 2250	◆① ◆	◇ ◆
8PTS L/R		500	1200	2250	◆①	◇
8PS L/R		120/500 ③	1400 ④	2250	◆	◆
8PE - 8PK		500	1200	2250	◆①	◇

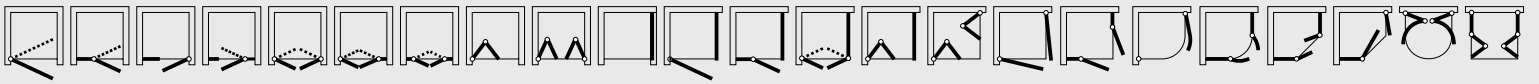
Note

- ① Découpes obliques ne sont possibles seulement sur le côté fermeture/ du profil magnétique.
 ② Découpe oblique possible seulement du côté du mur ou de la fixation.
 ③ Pour les parois latérales dans une largeur spéciale inférieure à 500 mm, le support art. 6/8 PST 2 est fourni au lieu du support / porte-serviettes.
 ④ Le verre TS10 est seulement disponible jusqu'à une largeur maximale de 1250 mm.

Indications pour
Mesures spéciales

Délai de livraison de l'usine 2-3 semaines .
 Veuillez s'il vous-plaît joindre le dessin précis de la situation en utilisant nos formulaires.
 Les parois latérales au-dessous des 150 mm de largeur peuvent être réalisées seulement avec profils. Pour les parois latérales avec des découpes comprise entre 150 à 250 mm, il y'a un verre séparé.
 La séparation est réalisée selon votre situation - l'ajustement nécessaire sera calculée en usine.
 Constructions en "U" sont seulement possibles sur requête. Voir rubrique "parois en U".

multi-S 4000



multi-S
4000



Porte battante à 2 éléments pour niche

adapté aussi pour combinaison avec paroi latérale raccourcie art. GPWV
2 éléments battants

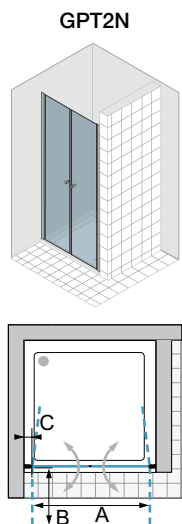


Image: GPT2N

Informations produit
Ouverture vers l'extérieur et l'intérieur.

article	extensibilité		largeur entrée		rayon d'ouverture	axe pivotant	Couleur	Hauteur: 1950* mm Verre "Sekurit" 6 mm			
	adaptable à niche de... à...		A	A				B	C	A10	C10
ARTICLE STANDARD											
GPT2N 700	666 - 706			539	280	50-70	SIL	876	876	964	1.051
							WEI	920	920	1.007	1.095
							SHL	964	964	1.051	1.139
GPT2N 750	716 - 756			589	305	50-70	SIL	876	876	964	1.051
							WEI	920	920	1.007	1.095
							SHL	964	964	1.051	1.139
GPT2N 800	766 - 806			639	330	50-70	SIL	885	885	974	1.062
							WEI	929	929	1.018	1.106
							SHL	974	974	1.062	1.151
GPT2N 850	816 - 856			689	355	50-70	SIL	930	930	1.023	1.116
GPT2N 900	866 - 906			739	380		WEI	977	977	1.070	1.163
							SHL	1.023	1.023	1.116	1.209
GPT2N 1000	966 - 1006			839	430	50-70	SIL	985	985	1.084	1.182
							WEI	1.034	1.034	1.133	1.231
							SHL	1.084	1.084	1.182	1.281
GPT2N 1200	1166 - 1206			1039	530	50-70	SIL	1.064	1.064	1.170	1.277
							WEI	1.117	1.117	1.224	1.330
							SHL	1.170	1.170	1.277	1.383
MESURE SPÉCIALE											
	largeur spéciale	hauteur standard									
GPT2N SB1	de 500 à 800	1950 *	de 362 à 662	de 362 à 662			SIL	979	979	1.077	1.175
							WEI	1.028	1.028	1.126	1.224
							SHL	1.077	1.077	1.175	1.273
GPT2N SB2	de 801 à 950	1950 *	de 663 à 812	de 663 à 812			SIL	1.024	1.024	1.126	1.229
							WEI	1.075	1.075	1.178	1.280
							SHL	1.126	1.126	1.229	1.331
GPT2N SB3	de 951 à 1200	1950 *	de 813 à 1062	de 813 à 1062			SIL	1.079	1.079	1.187	1.295
							WEI	1.133	1.133	1.241	1.349
							SHL	1.187	1.187	1.295	1.403
GPT2N SB4	de 1201 à 1600	1950 *	de 1063 à 1462	de 1063 à 1462			SIL	1.183	1.183	1.301	1.420
							WEI	1.242	1.242	1.360	1.479
							SHL	1.301	1.301	1.420	1.538
MESURE SPÉCIALE											
	largeur spéciale	hauteur spéciale									
GPT2N SH1	de 500 à 800	jusqu'à 2000	de 362 à 662	de 362 à 662			SIL	1.043	1.043	1.147	1.252
							WEI	1.095	1.095	1.199	1.304
							SHL	1.147	1.147	1.252	1.356
GPT2N SH2	de 801 à 950	jusqu'à 2000	de 663 à 812	de 663 à 812			SIL	1.088	1.088	1.197	1.306
							WEI	1.142	1.142	1.251	1.360
							SHL	1.197	1.197	1.306	1.414
GPT2N SH3	de 951 à 1200	jusqu'à 2000	de 813 à 1062	de 813 à 1062			SIL	1.143	1.143	1.257	1.372
							WEI	1.200	1.200	1.314	1.429
							SHL	1.257	1.257	1.372	1.486
GPT2N SH4	de 1201 à 1600	jusqu'à 2000	de 1063 à 1462	de 1063 à 1462			SIL	1.255	1.255	1.381	1.506
							WEI	1.318	1.318	1.443	1.569
							SHL	1.381	1.381	1.506	1.632
découpe oblique/interne	non réalisables pour cet article						Prix supplémentaire				
découpe oblique	non disponible						-				
découpe interne	non disponible						-				
FINITION DU VERRE	Traitement de surface du verre (il est impossible d'appliquer les deux traitements sur un seul verre)						Prix supplémentaire				
Protect	Protection de la surface du verre avec effet anti-gouttes (glissement de l'eau plus rapide).						125				
ProCare	Protection de la surface du verre anticorrosion (TIMELESS). Disponible uniquement sur le verre A10.						132				
Informations complémentaires:	Pour l'article "mesure spéciale en largeur" ou " mesure spéciale en largeur et/ou hauteur" entrer la mesure souhaitée. La porte est livrée avec une extensibilité de -10 / +30 mm. * La hauteur du paroi latérale, avec hauteur standard du 1950 mm, est de 1968 mm. La hauteur du verre de la porte, du bord du receveur de douche au bord supérieur du verre, est de 1950 mm. Les mesures spéciales en hauteur sont fournies avec la hauteur commandée (éléments au mur). Pour indications spéciales ou restrictions, voir détails à la fin de la gamme de produit.										
Note pour montage au sol	Comme il s'agit d'une porte pour niche, elle est aussi adaptée pour le montage au sol - moitié verre. Attention, la position des profilés au mur est modifiée. Voir indications détaillées à la fin de la collection ou sur la feuille pour montage.										

Paroi latérale raccourcie

pour combinaison avec art. GPT2N avec support



GPVV

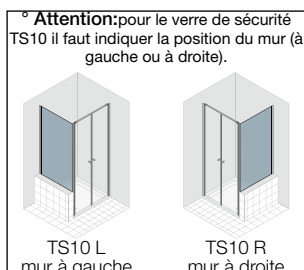
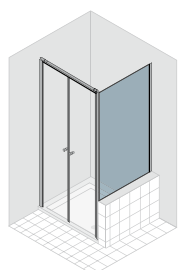


Image: GPT2N + GPVV

Informations produit

réversible
Le support livré art. GST2 600 est pour la porte - il peut être coupé lors du montage à la mesure nécessaire.

article	extensibilité		mesure effective paroi latérale	Couleur	Hauteur: 1700* mm Verre "Sekurit" 6 mm		
	adaptable à situation de... à...				A10, C10	TS10 L°, TS10 R°	AG10, ST10
ARTICLE STANDARD							
GPVV 750	730 - 756		719-745	SIL	560	616	672
				WEI	588	644	700
				SHL	616	672	728
GPVV 800	780 - 806		769-795	SIL	564	620	677
				WEI	592	649	705
				SHL	620	677	733
GPVV 900	880 - 906		869-895	SIL	590	649	708
				WEI	620	679	738
				SHL	649	708	767
MESURE SPÉCIALE		largeur spéciale	hauteur standard				
GPVV SB1	de 120 à 800	1700 *		SIL	659	725	791
				WEI	692	758	824
				SHL	725	791	857
GPVV SB2	de 801 à 1000	1700 *		SIL	688	757	826
				WEI	722	791	860
				SHL	757	826	894
GPVV SB3	de 1001 à 1250	1700 *		SIL	711	782	853
				WEI	747	818	889
				SHL	782	853	924
MESURE SPÉCIALE		largeur spéciale	hauteur spéciale				
GPVV SH1	de 120 à 800	jusqu'à 2000		SIL	724	796	869
				WEI	760	833	905
				SHL	796	869	941
GPVV SH2	de 801 à 1000	jusqu'à 2000		SIL	751	826	901
				WEI	789	864	939
				SHL	826	901	976
GPVV SH3	de 1001 à 1250	jusqu'à 2000		SIL	785	864	942
				WEI	824	903	981
				SHL	864	942	1.021
découpe oblique/interne	En cas de coupes en biseau et encoches, on applique principalement le prix de la dimension spéciale de référence (largeur ou hauteur). La valeur indiquée à droite est ajoutée au prix de l'article spécial de référence.				Prix supplémentaire		
découpe oblique ou interne	Les coupes en biseau jusqu'à 8 mm ne sont pas facturées.				88		
découpe oblique et interne	Les coupes en biseau jusqu'à 8 mm ne sont pas facturées.				120		
FINITION DU VERRE	Traitement de surface du verre (il est impossible d'appliquer les deux traitements sur un seul verre)				Prix supplémentaire		
Protect	Protection de la surface du verre avec effet anti-gouttes (glissement de l'eau plus rapide).				125		
ProCare	Protection de la surface du verre anticorrosion (TIMELESS). Disponible uniquement sur le verre A10.				132		
Informations complémentaires:	Pour l'article "mesure spéciale en largeur" ou " mesure spéciale en largeur et/ou hauteur" entrer la mesure souhaitée. La paroi latérale est livrée avec une extensibilité de -10 / +16 mm. La paroi latérale, en combinaison avec une porte battante à 2 éléments à hauteur standard, est plus haute de 18 mm, afin qu'elle coïncide avec la hauteur du profil de la porte battante. Si la porte battante a une hauteur spéciale, la paroi latérale sera livrée avec la même hauteur correspondante à celle de la porte commandée. Pour indications spéciales ou restrictions, voir détails à la fin de la gamme de produit.						
Note pour montage au sol	Si vous souhaitez combiner cette paroi latérale avec une porte montage au sol - moitié du verre, une mesure spéciale doit être commandée. Veuillez faire attention à la profondeur du mur. Voir indications détaillées à la fin de la collection.						

Porte battante 1 élément pour niche

adapté aussi pour combinaison avec paroi latérale raccourcie art. GFWW
1 élément battant

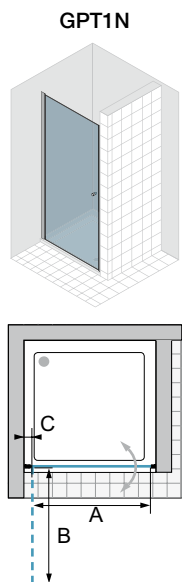


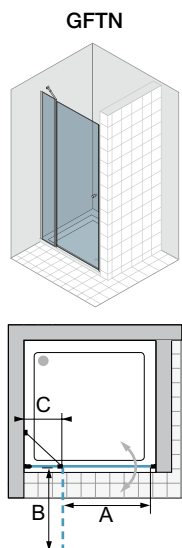
Image: GPT1N

Informations produit
réversible
Ouverture vers l'extérieur et l'intérieur.

article	extensibilité		largeur entrée		rayon d'ouverture	axe pivotant	Couleur	Hauteur: 1950* mm Verre "Sekurit" 6 mm			
	adaptable à niche de... à...		A	A				B	C	A10	C10
ARTICLE STANDARD											
GPT1N 700	675 - 705			583	599	50-70	SIL	809	809	890	971
							WEI	849	849	930	1.011
							SHL	890	890	971	1.052
GPT1N 750	725 - 755			633	649	50-70	SIL	809	809	890	971
							WEI	849	849	930	1.011
							SHL	890	890	971	1.052
GPT1N 800	775 - 805			683	699	50-70	SIL	824	824	906	989
							WEI	865	865	948	1.030
							SHL	906	906	989	1.071
GPT1N 900	875 - 905			783	799	50-70	SIL	865	865	952	1.038
							WEI	908	908	995	1.081
							SHL	952	952	1.038	1.125
GPT1N 1000	975 - 1005			883	899	50-70	SIL	915	915	1.007	1.098
							WEI	961	961	1.052	1.144
							SHL	1.007	1.007	1.098	1.190
MESURE SPÉCIALE											
	largeur spéciale	hauteur standard									
GPT1N SB1	de 500 à 800	1950 *	de 400 à 698	de 400 à 698			SIL	918	918	1.010	1.102
							WEI	964	964	1.056	1.148
							SHL	1.010	1.010	1.102	1.193
GPT1N SB2	de 801 à 900	1950 *	de 699 à 798	de 699 à 798			SIL	959	959	1.055	1.151
							WEI	1.007	1.007	1.103	1.199
							SHL	1.055	1.055	1.151	1.247
GPT1N SB3	de 901 à 1000	1950 *	de 799 à 898	de 799 à 898			SIL	1.010	1.010	1.111	1.212
							WEI	1.061	1.061	1.162	1.263
							SHL	1.111	1.111	1.212	1.313
MESURE SPÉCIALE											
	largeur spéciale	hauteur spéciale									
GPT1N SH1	de 500 à 800	jusqu'à 2000	de 400 à 698	de 400 à 698			SIL	983	983	1.081	1.180
							WEI	1.032	1.032	1.130	1.229
							SHL	1.081	1.081	1.180	1.278
GPT1N SH2	de 801 à 900	jusqu'à 2000	de 699 à 798	de 699 à 798			SIL	1.024	1.024	1.126	1.229
							WEI	1.075	1.075	1.178	1.280
							SHL	1.126	1.126	1.229	1.331
GPT1N SH3	de 901 à 1000	jusqu'à 2000	de 799 à 898	de 799 à 898			SIL	1.075	1.075	1.183	1.290
							WEI	1.129	1.129	1.236	1.344
							SHL	1.183	1.183	1.290	1.398
découpe oblique/interne								En cas de coupes en biseau et encoches, on applique principalement le prix de la dimension spéciale de référence (largeur ou hauteur). La valeur indiquée à droite est ajoutée au prix de l'article spécial de référence.			
découpe oblique								possible uniquement sur le côté de fermeture / pour les découpes obliques jusqu'à 8 mm, aucun coût supplémentaire			
découpe interne								non disponible			
FINITION DU VERRE								Traitement de surface du verre (il est impossible d'appliquer les deux traitements sur un seul verre)			
Protect								Protection de la surface du verre avec effet anti-gouttes (glissement de l'eau plus rapide).			
ProCare								Protection de la surface du verre anticorrosion (TIMELESS). Disponible uniquement sur le verre A10.			
Informations complémentaires:								Pour l'article "mesure spéciale en largeur" ou " mesure spéciale en largeur et/ou hauteur" entrer la mesure souhaitée. La porte est livrée avec une extensibilité de -10 / +20 mm.			
								* La hauteur du profil au mur / du pivot, avec hauteur standard de 1950 mm, est de 1968 mm. La hauteur du verre de la porte, du bord du receveur de douche au bord supérieur du verre, est de 1950 mm. Les mesures spéciales en hauteur sont fournies avec la hauteur commandée (élément au mur). Pour indications spéciales ou restrictions, voir détails à la fin de la gamme de produit.			
Note pour montage au sol								Comme il s'agit d'une porte pour niche, elle est aussi adaptée pour le montage au sol - moitié verre. Attention, la position des profilés au mur est modifiée. Voir indications détaillées à la fin de la collection ou sur la feuille pour montage.			

Porte battante 1 élément - élément fixe pour niche

adapté aussi pour combinaison avec paroi latérale raccourcie art. GFWW
1 élément battant, 1 paroi fixe/support



Informations produit

réversible
Ouverture vers l'extérieur et l'intérieur.

À partir de 1196 mm de largeur 2 emballages:
V1A (porte)
V1B (élément fixe)



Image: GFTN

article	extensibilité		largeur entrée	rayon d'ouverture	mesures élément fixe	Couleur	Hauteur: 1950* mm Verre "Sekurit" 6 mm				
	adaptable à niche de... à...						A	B	C	A10	C10
ARTICLE STANDARD											
GFTN 750	720 - 755		474	484	199-224	SIL	841	841	925	1.009	
						WEI	883	883	967	1.051	
						SHL	925	925	1.009	1.093	
GFTN 800	770 - 805		524	534	199-224	SIL	858	858	944	1.030	
						WEI	901	901	987	1.073	
						SHL	944	944	1.030	1.115	
GFTN 850 GFTN 900	820 - 855 870 - 905		574 624	584 634	199-224	SIL	898	898	988	1.078	
						WEI	943	943	1.033	1.123	
						SHL	988	988	1.078	1.167	
GFTN 1000	970 - 1005		624	634	299-324	SIL	951	951	1.046	1.141	
						WEI	999	999	1.094	1.189	
						SHL	1.046	1.046	1.141	1.236	
GFTN 1100 GFTN 1200	1070 - 1105 1170 - 1205		724	734	299-324 399-424	SIL	1.016	1.016	1.118	1.219	
						WEI	1.067	1.067	1.168	1.270	
						SHL	1.118	1.118	1.219	1.321	
MESURE SPÉCIALE											
	largeur spéciale	hauteur standard									
GFTN SB1	de 650 à 850	1950 *	de 650 à 729 = 474 de 730 à 829 = 524 de 830 à 850 = 574	484 534 584		SIL	980	980	1.078	1.176	
						WEI	1.029	1.029	1.127	1.225	
						SHL	1.078	1.078	1.176	1.274	
GFTN SB2	de 851 à 1000	1950 *	de 851 à 879 = 574 de 880 à 1000 = 624	584 634		SIL	1.019	1.019	1.121	1.223	
						WEI	1.070	1.070	1.172	1.274	
						SHL	1.121	1.121	1.223	1.325	
GFTN SB3	de 1001 à 1300	1950 *	de 1001 à 1079 = 624 de 1080 à 1300 = 724	634 734		SIL	1.111	1.111	1.222	1.333	
						WEI	1.167	1.167	1.278	1.389	
						SHL	1.222	1.222	1.333	1.444	
GFTN SB4	de 1301 à 1800	1950 *	de 1301 à 1800 = 724	734		SIL	1.169	1.169	1.286	1.403	
						WEI	1.227	1.227	1.344	1.461	
						SHL	1.286	1.286	1.403	1.520	
MESURE SPÉCIALE											
	largeur spéciale	hauteur spéciale									
GFTN SH1	de 650 à 850	jusqu'à 2000	de 650 à 729 = 474 de 730 à 829 = 524 de 830 à 850 = 574	484 534 584		SIL	1.118	1.118	1.230	1.342	
						WEI	1.174	1.174	1.286	1.398	
						SHL	1.230	1.230	1.342	1.453	
GFTN SH2	de 851 à 1000	jusqu'à 2000	de 851 à 879 = 574 de 880 à 1000 = 624	584 634		SIL	1.155	1.155	1.271	1.386	
						WEI	1.213	1.213	1.328	1.444	
						SHL	1.271	1.271	1.386	1.502	
GFTN SH3	de 1001 à 1300	jusqu'à 2000	de 1001 à 1079 = 624 de 1080 à 1300 = 724	634 734		SIL	1.208	1.208	1.329	1.450	
						WEI	1.268	1.268	1.389	1.510	
						SHL	1.329	1.329	1.450	1.570	
GFTN SH4	de 1301 à 1800	jusqu'à 2000	de 1301 à 1800 = 724	734		SIL	1.273	1.273	1.400	1.528	
						WEI	1.337	1.337	1.464	1.591	
						SHL	1.400	1.400	1.528	1.655	
découpe oblique/interne	En cas de coupes en biseau et encoches, on applique principalement le prix de la dimension spéciale de référence (largeur ou hauteur). La valeur indiquée à droite est ajoutée au prix de l'article spécial de référence.							Prix supplémentaire			
découpe oblique ou interne	Découpe interne seulement possible sur partie fixe / pour les découpes obliques jusqu'à 8 mm, aucun supplément.							88			
découpe oblique et interne	Découpe interne seulement possible sur partie fixe / pour les découpes obliques jusqu'à 8 mm, aucun supplément.							120			
FINITION DU VERRE	Traitement de surface du verre (il est impossible d'appliquer les deux traitements sur un seul verre)							Prix supplémentaire			
Protect	Protection de la surface du verre avec effet anti-gouttes (glissement de l'eau plus rapide).							125			
ProCare	Protection de la surface du verre anticorrosion (TIMELESS). Disponible uniquement sur le verre A10.							132			

Informations complémentaires: largeur min-max en détail: éléments fixe min 120 mm - max. 1000 mm / porte min. 400 mm - max. 800 mm. Attention, sans indication spéciale, la porte sera fournie avec la largeur d'entrée ci-dessus.
Pour l'article "mesure spéciale en largeur" ou " mesure spéciale en largeur et/ou hauteur" entrer la mesure souhaitée. La porte est livrée avec une extensibilité de -10 / +25 mm.
* La hauteur du profil fixe, avec hauteur standard de 1950 mm, est de 1968 mm. La hauteur du verre de la porte, du bord du receveur de douche au bord supérieur du verre, est de 1950 mm. Les mesures spéciales en hauteur sont fournies avec la hauteur commandée (élément fixe).
Pour indications spéciales ou restrictions, voir détails à la fin de la gamme de produit.

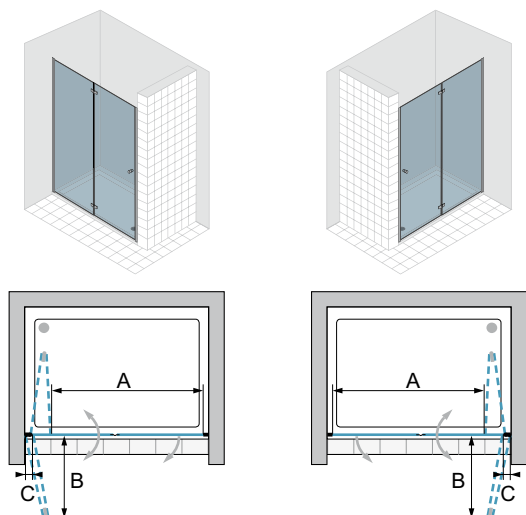
Note pour montage au sol Comme il s'agit d'une porte pour niche, elle est aussi adaptée pour le montage au sol - moitié verre. Attention, la position des profilés au mur est modifiée. Voir indications détaillées à la fin de la collection ou sur la feuille pour montage.

Porte pliante pour niche

adapté aussi pour combinaison avec art. GFVV
2 éléments pliants



GFPNL charnière à gauche GFPNR charnière à droite



Informations produit

Ouverture vers l'extérieur et l'intérieur.
La porte pliante peut être complétée d'un bouton interne, sur commande, qui facilite l'utilisation des deux éléments en verre.

À partir de 1196 mm de largeur 2 emballages:
V1A (porte - côté poignée)
V1B (porte - côté mur)



Image: GFPNL

article	extensibilité		largeur entrée		rayon d'ouverture	axe pivotant	Couleur	Hauteur: 1950* mm Verre "Sekurit" 6 mm			
	adaptable à niche de... à...		A	A				B	C	A10	C10
ARTICLE STANDARD											
GFPNL 700	675 - 705			554	303		SIL	995	995	1.095	1.194
GFPNR 700	675 - 705			554	303	50-70	SHL	1.095	1.095	1.194	1.294
GFPNL 750	725 - 755			604	328		SIL	1.095	1.095	1.194	1.294
GFPNR 750	725 - 755			604	328		SHL	1.095	1.095	1.194	1.294
GFPNL 800	775 - 805			654	353	50-70	SIL	995	995	1.095	1.194
GFPNR 800	775 - 805			654	353	50-70	SHL	1.095	1.095	1.194	1.294
GFPNL 900	875 - 905			754	403	50-70	SIL	1.045	1.045	1.150	1.254
GFPNR 900	875 - 905			754	403	50-70	SHL	1.150	1.150	1.254	1.359
GFPNL 1000	975 - 1005			854	453	50-70	SIL	1.104	1.104	1.214	1.325
GFPNR 1000	975 - 1005			854	453	50-70	SHL	1.214	1.214	1.325	1.435
GFPNL 1200	1175 - 1205			1054	553	50-70	SIL	1.181	1.181	1.299	1.417
GFPNR 1200	1175 - 1205			1054	553	50-70	SHL	1.299	1.299	1.417	1.535
GFPNL 1400	1375 - 1405			1254	653	50-70	SIL	1.289	1.289	1.418	1.547
GFPNR 1400	1375 - 1405			1254	653	50-70	SHL	1.418	1.418	1.547	1.676
MESURE SPÉCIALE largeur spéciale hauteur standard											
GFPNL SB1	de 530 à 850	1950 *	de 399 à 719	de 399 à 719			SIL	1.114	1.114	1.225	1.337
GFPNR SB1	de 530 à 850	1950 *	de 399 à 719	de 399 à 719			SHL	1.225	1.225	1.337	1.448
GFPNL SB2	de 851 à 1000	1950 *	de 720 à 869	de 720 à 869			SIL	1.195	1.195	1.315	1.434
GFPNR SB2	de 851 à 1000	1950 *	de 720 à 869	de 720 à 869			SHL	1.315	1.315	1.434	1.554
GFPNL SB3	de 1001 à 1200	1950 *	de 870 à 1069	de 870 à 1069			SIL	1.299	1.299	1.429	1.559
GFPNR SB3	de 1001 à 1200	1950 *	de 870 à 1069	de 870 à 1069			SHL	1.429	1.429	1.559	1.689
GFPNL SB4	de 1201 à 1500	1950 *	de 1070 à 1369	de 1070 à 1369			SIL	1.406	1.406	1.547	1.687
GFPNR SB4	de 1201 à 1500	1950 *	de 1070 à 1369	de 1070 à 1369			SHL	1.547	1.547	1.687	1.828
MESURE SPÉCIALE largeur spéciale hauteur spéciale											
GFPNL SH1	de 530 à 850	jusqu'à 2000	de 399 à 719	de 399 à 719			SIL	1.253	1.253	1.378	1.504
GFPNR SH1	de 530 à 850	jusqu'à 2000	de 399 à 719	de 399 à 719			SHL	1.378	1.378	1.504	1.629
GFPNL SH2	de 851 à 1000	jusqu'à 2000	de 720 à 869	de 720 à 869			SIL	1.301	1.301	1.431	1.561
GFPNR SH2	de 851 à 1000	jusqu'à 2000	de 720 à 869	de 720 à 869			SHL	1.431	1.431	1.561	1.691
GFPNL SH3	de 1001 à 1200	jusqu'à 2000	de 870 à 1069	de 870 à 1069			SIL	1.436	1.436	1.580	1.723
GFPNR SH3	de 1001 à 1200	jusqu'à 2000	de 870 à 1069	de 870 à 1069			SHL	1.580	1.580	1.723	1.867
GFPNL SH4	de 1201 à 1500	jusqu'à 2000	de 1070 à 1369	de 1070 à 1369			SIL	1.544	1.544	1.698	1.853
GFPNR SH4	de 1201 à 1500	jusqu'à 2000	de 1070 à 1369	de 1070 à 1369			SHL	1.698	1.698	1.853	2.007
découpe oblique/interne								En cas de coupes en biseau et encoches, on applique principalement le prix de la dimension spéciale de référence (largeur ou hauteur). La valeur indiquée à droite est ajoutée au prix de l'article spécial de référence.			
découpe oblique								possible uniquement sur le côté de fermeture / pour les découpes obliques jusqu'à 8 mm, aucun coût supplémentaire			
découpe interne								non disponible			
FINITION DU VERRE								Traitement de surface du verre (il est impossible d'appliquer les deux traitements sur un seul verre)			
Protect								Protection de la surface du verre avec effet anti-gouttes (glissement de l'eau plus rapide).			
ProCare								Protection de la surface du verre anticorrosion (TIMELESS). Disponible uniquement sur le verre A10.			

Informations complémentaires: Pour l'article "mesure spéciale en largeur" ou " mesure spéciale en largeur et/ou hauteur" entrer la mesure souhaitée. La porte est livrée avec une extensibilité de -10 / +20 mm.
* La hauteur du profil au mur / du pivot, avec hauteur standard de 1950 mm, est de 1968 mm. La hauteur du verre de la porte, du bord du receveur de douche au bord supérieur du verre, est de 1950 mm. Les mesures spéciales en hauteur sont fournies avec la hauteur commandée (élément au mur).
Pour indications spéciales ou restrictions, voir détails à la fin de la gamme de produit.

Note pour montage au sol: Comme il s'agit d'une porte pour niche, elle est aussi adaptée pour le montage au sol - moitié verre. Attention, la position des profilés au mur est modifiée. Voir indications détaillées à la fin de la collection ou sur la feuille pour montage.

Paroi latérale raccourcie

pour combinaison avec art. GFTN, GPT1N, GFPN L/R avec support



GFVV

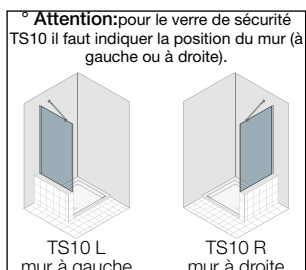
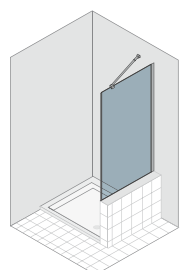


Image: GFVV

Informations produit
réversible

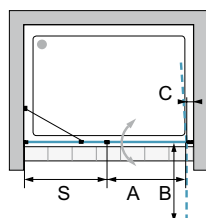
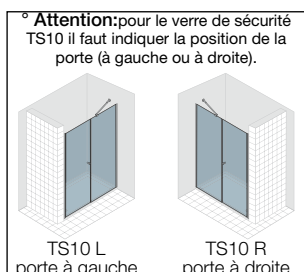
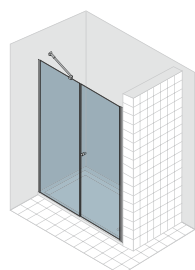
article	extensibilité			Couleur	Hauteur: 1700* mm Verre "Sekurit" 6 mm		
	adaptable à situation de... à... pour combinaison avec art. GFTN	adaptable à situation de... à... pour combinaison avec art. GPT1N - GFPN L/R	effect. mesures paroi latérale		A10, C10	TS10 L°, TS10 R°	AG10, ST10
ARTICLE STANDARD							
GFVV 750	732 - 757	727 - 753	705 - 730	SIL	560	616	672
				WEI	588	644	700
				SHL	616	672	728
GFVV 800	782 - 807	777 - 803	755 - 780	SIL	564	620	677
				WEI	592	649	705
				SHL	620	677	733
GFVV 900	882 - 907	877 - 903	855 - 880	SIL	590	649	708
				WEI	620	679	738
				SHL	649	708	767
MESURE SPÉCIALE							
largeur spéciale		hauteur standard					
GFVV SB1	de 120 à 800	1700 *		SIL	659	725	791
				WEI	692	758	824
				SHL	725	791	857
GFVV SB2	de 801 à 1000	1700 *		SIL	688	757	826
				WEI	722	791	860
				SHL	757	826	894
GFVV SB3	de 1001 à 1250	1700 *		SIL	711	782	853
				WEI	747	818	889
				SHL	782	853	924
largeur spéciale		hauteur spéciale					
GFVV SH1	de 120 à 800	jusqu'à 2000		SIL	724	796	869
				WEI	760	833	905
				SHL	796	869	941
GFVV SH2	de 801 à 1000	jusqu'à 2000		SIL	751	826	901
				WEI	789	864	939
				SHL	826	901	976
GFVV SH3	de 1001 à 1250	jusqu'à 2000		SIL	785	864	942
				WEI	824	903	981
				SHL	864	942	1.021
découpe oblique/interne	En cas de coupes en biseau et encoches, on applique principalement le prix de la dimension spéciale de référence (largeur ou hauteur). La valeur indiquée à droite est ajoutée au prix de l'article spécial de référence.				Prix supplémentaire		
découpe oblique ou interne	Les coupes en biseau jusqu'à 8 mm ne sont pas facturées.				88		
découpe oblique et interne	Les coupes en biseau jusqu'à 8 mm ne sont pas facturées.				120		
FINITION DU VERRE	Traitement de surface du verre (il est impossible d'appliquer les deux traitements sur un seul verre)				Prix supplémentaire		
Protect	Protection de la surface du verre avec effet anti-gouttes (glissement de l'eau plus rapide).				125		
ProCare	Protection de la surface du verre anticorrosion (TIMELESS). Disponible uniquement sur le verre A10.				132		
Informations complémentaires:	Pour l'article "mesure spéciale en largeur" ou " mesure spéciale en largeur et/ou hauteur" entrer la mesure souhaitée. La paroi latérale est livrée avec une extensibilité de -10 / +15 mm. * La hauteur effective de la paroi latérale est de 1700 mm et coïncide parfaitement avec la hauteur du verre de la porte. Pour indications spéciales ou restrictions, voir détails à la fin de la gamme de produit.						
Note pour montage au sol	Si vous souhaitez combiner cette paroi latérale avec une porte montage au sol - moitié du verre, une mesure spéciale doit être commandée. Veuillez faire attention à la profondeur du mur. Voir indications détaillées à la fin de la collection.						

multi-S
4000

**Porte battante 1 élément -
paroi latérale pour niche**
1 élément battant, 1 paroi latérale/support



GPT1SN



Informations produit

réversible
Ouverture vers l'extérieur et l'intérieur.

unités d'emballage: 2
V1: porte
V2: paroi latérale



Image: GPT1SN

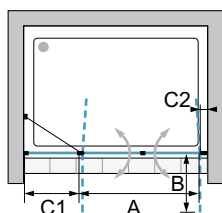
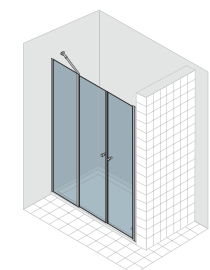
article	extensibilité		largeur entrée	rayon d'ouverture	axe pivotant	mesures élém. latéral	Couleur	Hauteur: 1950* mm Verre "Sekurit" 6 mm			
	adaptable à niche de... à...							A	B	C	S
ARTICLE STANDARD											
GPT1SN 1100	1066 - 1112		688	699	50-70	314 - 340	SIL	1.161	1.161	1.277	1.393
							WEI	1.219	1.219	1.335	1.451
							SHL	1.277	1.277	1.393	1.509
GPT1SN 1200	1166 - 1212		688	699	50-70	414 - 440	SIL	1.213	1.213	1.334	1.456
GPT1SN 1300	1266 - 1312		788	799			WEI	1.274	1.274	1.395	1.516
							SHL	1.334	1.334	1.456	1.577
GPT1SN 1400	1366 - 1412		788	799	50-70	514 - 540	SIL	1.290	1.290	1.419	1.548
							WEI	1.355	1.355	1.484	1.613
							SHL	1.419	1.419	1.548	1.677
GPT1SN 1500	1466 - 1512		788	799	50-70	614 - 640	SIL	1.341	1.341	1.475	1.609
GPT1SN 1600	1566 - 1612		888	899			WEI	1.408	1.408	1.542	1.676
							SHL	1.475	1.475	1.609	1.743
GPT1SN 1800	1766 - 1812		888	899	50-70	814 - 840	SIL	1.414	1.414	1.555	1.697
							WEI	1.485	1.485	1.626	1.768
							SHL	1.555	1.555	1.697	1.838
MESURE SPÉCIALE											
	largeur spéciale	hauteur standard									
GPT1SN SB1	de 720 à 1100	1950 *	de 720 à 921 = sur mesure de 922 à 1100 = 688	sur mesure 699			SIL	1.280	1.280	1.408	1.536
							WEI	1.344	1.344	1.472	1.600
							SHL	1.408	1.408	1.536	1.664
GPT1SN SB2	de 1101 à 1350	1950 *	de 1101 à 1285 = 688 de 1286 à 1350 = 788	699 799			SIL	1.330	1.330	1.463	1.596
							WEI	1.397	1.397	1.530	1.663
							SHL	1.463	1.463	1.596	1.729
GPT1SN SB3	de 1351 à 1650	1950 *	de 1351 à 1585 = 788 de 1586 à 1650 = 888	799 899			SIL	1.458	1.458	1.604	1.750
							WEI	1.531	1.531	1.677	1.823
							SHL	1.604	1.604	1.750	1.895
GPT1SN SB4	de 1651 à 2100	1950 *	de 1651 à 2100 = 888	899			SIL	1.563	1.563	1.719	1.876
							WEI	1.641	1.641	1.797	1.954
							SHL	1.719	1.719	1.876	2.032
MESURE SPÉCIALE											
	largeur spéciale	hauteur spéciale									
GPT1SN SH1	de 720 à 1100	jusqu'à 2000	de 720 à 921 = sur mesure de 922 à 1100 = 688	sur mesure 699			SIL	1.420	1.420	1.562	1.704
							WEI	1.491	1.491	1.633	1.775
							SHL	1.562	1.562	1.704	1.846
GPT1SN SH2	de 1101 à 1350	jusqu'à 2000	de 1101 à 1285 = 688 de 1286 à 1350 = 788	699 799			SIL	1.470	1.470	1.617	1.764
							WEI	1.544	1.544	1.691	1.838
							SHL	1.617	1.617	1.764	1.911
GPT1SN SH3	de 1351 à 1650	jusqu'à 2000	de 1351 à 1585 = 788 de 1586 à 1650 = 888	799 899			SIL	1.598	1.598	1.758	1.918
							WEI	1.678	1.678	1.838	1.998
							SHL	1.758	1.758	1.918	2.077
GPT1SN SH4	de 1651 à 2100	jusqu'à 2000	de 1651 à 2100 = 888	899			SIL	1.670	1.670	1.837	2.004
							WEI	1.754	1.754	1.921	2.088
							SHL	1.837	1.837	2.004	2.171
découpe oblique/interne	En cas de coupes en biseau et encoches, on applique principalement le prix de la dimension spéciale de référence (largeur ou hauteur). La valeur indiquée à droite est ajoutée au prix de l'article spécial de référence.							Prix supplémentaire			
découpe oblique ou interne	découpe oblique/interne pas possibles du côté de la charnière / pour les découpes obliques jusqu'à 8 mm, aucun coût supplémentaire.							88			
découpe oblique et interne	découpe oblique/interne pas possibles du côté de la charnière / pour les découpes obliques jusqu'à 8 mm, aucun coût supplémentaire.							120			
FINITION DU VERRE	Traitement de surface du verre (il est impossible d'appliquer les deux traitements sur un seul verre)							Prix supplémentaire			
Protect	Protection de la surface du verre avec effet anti-gouttes (glissement de l'eau plus rapide).							125			
ProCare	Protection de la surface du verre anticorrosion (TIMELESS). Disponible uniquement sur le verre A10.							132			
Informations complémentaires:	largeur min-max en détail: paroi latérale min 150 mm - max. 1100 mm / porte min. 600 mm - max. 1000 mm. Attention, sans indication spéciale, la porte sera fournie avec la largeur d'entrée ci-dessus. Pour l'article "mesure spéciale en largeur" ou " mesure spéciale en largeur et/ou hauteur" entrer la mesure souhaitée. La porte est livrée avec une extensibilité de -20 / +26 mm. * La hauteur du profil au mur / de la porte, avec hauteur standard de 1950 mm, est de 1968 mm. La hauteur du verre de la porte, du bord du receveur de douche au bord supérieur du verre et la hauteur de la paroi latérale, est de 1950 mm. Pour les mesures spéciales en hauteur, le profil au mur/de la porte est livré avec la hauteur commandée. Le verre de la porte et de la paroi latérale sont plus bas de 18 mm. Pour indications spéciales ou restrictions, voir détails à la fin de la gamme de produit.										
Note pour montage au sol	Comme il s'agit d'une porte pour niche, elle est aussi adaptée pour le montage au sol - moitié verre. Attention, la position des profilés au mur est modifiée. Voir indications détaillées à la fin de la collection ou sur la feuille pour montage.										

Porte battante à 2 éléments - élément fixe pour niche

2 éléments battants, 1 paroi fixe/support



GFTPN



Informations produit

réversible
Ouverture vers l'extérieur et l'intérieur.

unités d'emballage: 2
V1: porte
V2: élément fixe



Image: GFTPN

article	extensibilité		largeur entrée A	rayon d'ouverture B	mesures élément fixe C1	axe pivotant C2	Couleur	Hauteur: 1950* mm Verre "Sekurit" 6 mm			
	adaptable à niche de... à...							A10	C10	TS10	AG10, ST10
ARTICLE STANDARD											
GFTPN 1100	1069 - 1114		689	355	291 316	50-70	SIL	1.264	1.264	1.390	1.517
							WEI	1.327	1.327	1.454	1.580
							SHL	1.390	1.390	1.517	1.643
GFTPN 1200	1169 - 1214		689	355	391 416	50-70	SIL	1.320	1.320	1.452	1.584
							WEI	1.386	1.386	1.518	1.650
							SHL	1.452	1.452	1.584	1.716
GFTPN 1300	1269 - 1314		739	380	441 466	50-70	SIL	1.320	1.320	1.452	1.584
							WEI	1.386	1.386	1.518	1.650
							SHL	1.452	1.452	1.584	1.716
GFTPN 1400	1369 - 1414		839	430	441 466	50-70	SIL	1.406	1.406	1.547	1.687
							WEI	1.476	1.476	1.617	1.758
							SHL	1.547	1.547	1.687	1.828
GFTPN 1500	1469 - 1514		839	430	541 566	50-70	SIL	1.460	1.460	1.606	1.752
GFTPN 1600	1569 - 1614				641 666		WEI	1.533	1.533	1.679	1.825
							SHL	1.606	1.606	1.752	1.898
GFTPN 1800	1769 - 1814		1039	530	641 666	50-70	SIL	1.541	1.541	1.695	1.849
							WEI	1.618	1.618	1.772	1.926
							SHL	1.695	1.695	1.849	2.003
MESURE SPÉCIALE largeur spéciale hauteur standard											
GFTPN SB1	de 720 à 1100	1950 *	de 720 à 918 = sur mesure de 919 à 1100 = 689	sur mesure 355		50-70	SIL	1.383	1.383	1.521	1.660
							WEI	1.452	1.452	1.590	1.729
							SHL	1.521	1.521	1.660	1.798
GFTPN SB2	de 1101 à 1350	1950 *	de 1101 à 1288 = 689 de 1289 à 1350 = 739	355 380		50-70	SIL	1.439	1.439	1.583	1.727
							WEI	1.511	1.511	1.655	1.799
							SHL	1.583	1.583	1.727	1.871
GFTPN SB3	de 1351 à 1650	1950 *	de 1351 à 1388 = 739 de 1389 à 1650 = 839	380 430		50-70	SIL	1.578	1.578	1.736	1.894
							WEI	1.657	1.657	1.815	1.973
							SHL	1.736	1.736	1.894	2.051
GFTPN SB4	de 1651 à 2100	1950 *	de 1651 à 1788 = 839 de 1789 à 2100 = 1039	430 530		50-70	SIL	1.686	1.686	1.855	2.023
							WEI	1.770	1.770	1.939	2.108
							SHL	1.855	1.855	2.023	2.192
MESURE SPÉCIALE largeur spéciale hauteur spéciale											
GFTPN SH1	de 720 à 1100	jusqu'à 2000	de 720 à 918 = sur mesure de 919 à 1100 = 689	sur mesure 355		50-70	SIL	1.523	1.523	1.675	1.828
							WEI	1.599	1.599	1.751	1.904
							SHL	1.675	1.675	1.828	1.980
GFTPN SH2	de 1101 à 1350	jusqu'à 2000	de 1101 à 1288 = 689 de 1289 à 1350 = 739	355 380		50-70	SIL	1.579	1.579	1.737	1.895
							WEI	1.658	1.658	1.816	1.974
							SHL	1.737	1.737	1.895	2.053
GFTPN SH3	de 1351 à 1650	jusqu'à 2000	de 1351 à 1388 = 739 de 1389 à 1650 = 839	380 430		50-70	SIL	1.718	1.718	1.890	2.062
							WEI	1.804	1.804	1.976	2.148
							SHL	1.890	1.890	2.062	2.233
GFTPN SH4	de 1651 à 2100	jusqu'à 2000	de 1651 à 1788 = 839 de 1789 à 2100 = 1039	430 530		50-70	SIL	1.796	1.796	1.976	2.155
							WEI	1.886	1.886	2.065	2.245
							SHL	1.976	1.976	2.155	2.335
découpe oblique/interne	En cas de coupes en biseau et encoches, on applique principalement le prix de la dimension spéciale de référence (largeur ou hauteur). La valeur indiquée à droite est ajoutée au prix de l'article spécial de référence.							Prix supplémentaire			
découpe oblique ou interne	découpe oblique/interne possible uniquement sur l'élément fixe / pour les découpes obliques jusqu'à 8 mm aucun coût supplémentaire.							88			
découpe oblique et interne	découpe oblique/interne possible uniquement sur l'élément fixe / pour les découpes obliques jusqu'à 8 mm aucun coût supplémentaire.							120			
FINITION DU VERRE	Traitement de surface du verre (il est impossible d'appliquer les deux traitements sur un seul verre)							Prix supplémentaire			
Protect	Protection de la surface du verre avec effet anti-gouttes (glissement de l'eau plus rapide).							161			
ProCare	Protection de la surface du verre anticorrosion (TIMELESS). Disponible uniquement sur le verre A10.							172			

Informations complémentaires: largeur min-max en détail: élément fixe min 120 mm - max. 900 mm / porte min. 600 mm - max. 1200 mm. Attention, sans indication spéciale, la porte sera fournie avec la largeur d'entrée ci-dessus.
 Pour l'article "mesure spéciale en largeur" ou " mesure spéciale en largeur et/ou hauteur" entrer la mesure souhaitée. La porte est livrée avec une extensibilité de -20 / +25 mm.
 * La hauteur du profil au mur / de la porte et de l'élément fixe, avec hauteur standard de 1950 mm, est de 1968 mm. La hauteur du verre de la porte, du bord du receveur de douche au bord supérieur du verre, est 1950 mm. Les mesures spéciales en hauteur sont fournies avec la hauteur commandée.
 Pour indications spéciales ou restrictions, voir détails à la fin de la gamme de produit.

Note pour montage au sol: Comme il s'agit d'une porte pour niche, elle est aussi adaptée pour le montage au sol - moitié verre. Attention, la position des profilés au mur est modifiée. Voir indications détaillées à la fin de la collection ou sur la feuille pour montage.

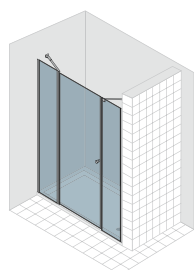
**Porte battante 1 élément -
2 parois fixes pour niche**

1 élément battant, 1 paroi fixe/support, 1 paroi latérale/support

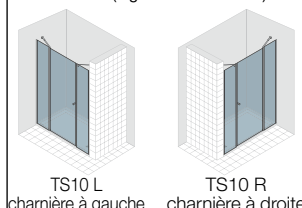


Image: GFTFN

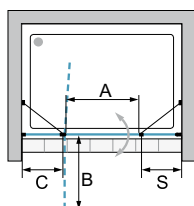
GFTFN



° **Attention:** pour le verre de sécurité TS10 il faut indiquer la position de la charnière (à gauche ou à droite).



TS10 L charnière à gauche TS10 R charnière à droite



Informations produit

réversible
Ouverture vers l'extérieur et l'intérieur.
Entrée centrale.

unités d'emballage: 2
V1: porte
V2: éléments fixe

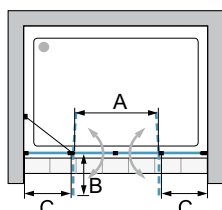
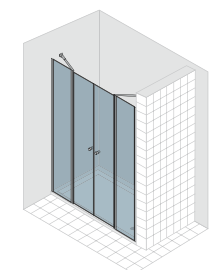
article	extensibilité		largeur entrée A	rayon d'ouverture B	mesures élément fixe C	mesures élém. latéral S	Couleur	Hauteur: 1950* mm Verre "Sekurit" 6 mm			
	adaptable à niche de... à...							A10	C10	TS10 L°, TS10 R°	AG10, ST10
ARTICLE STANDARD											
GFTFN 1200	1162 - 1213		524	534	299-324	sur mesure	SIL 1.248	1.248	1.373	1.498	
							WEI 1.310	1.310	1.435	1.560	
							SHL 1.373	1.373	1.498	1.622	
GFTFN 1400	1362 - 1413		724	734	299-324	sur mesure	SIL 1.341	1.341	1.475	1.609	
							WEI 1.408	1.408	1.542	1.676	
							SHL 1.475	1.475	1.609	1.743	
GFTFN 1500	1462 - 1513		724	734	349-374	sur mesure	SIL 1.383	1.383	1.521	1.660	
							WEI 1.452	1.452	1.590	1.729	
							SHL 1.521	1.521	1.660	1.798	
GFTFN 1600	1562 - 1613		724	734	399-424	sur mesure	SIL 1.393	1.393	1.532	1.672	
							WEI 1.463	1.463	1.602	1.741	
							SHL 1.532	1.532	1.672	1.811	
GFTFN 1800	1762 - 1813		724	734	499-524	sur mesure	SIL 1.469	1.469	1.616	1.763	
							WEI 1.542	1.542	1.689	1.836	
							SHL 1.616	1.616	1.763	1.910	
MESURE SPÉCIALE											
	largeur spéciale	hauteur standard									
GFTFN SB1	de 840 à 1100	1950 *	de 840 à 1100 = 524	534			SIL 1.356	1.356	1.492	1.627	
							WEI 1.424	1.424	1.559	1.695	
							SHL 1.492	1.492	1.627	1.763	
GFTFN SB2	de 1101 à 1350	1950 *	de 1101 à 1281 = 524 de 1282 à 1350 = 624	534 634			SIL 1.423	1.423	1.565	1.708	
							WEI 1.494	1.494	1.636	1.779	
							SHL 1.565	1.565	1.708	1.850	
GFTFN SB3	de 1351 à 1650	1950 *	de 1351 à 1381 = 624 de 1382 à 1650 = 724	634 734			SIL 1.541	1.541	1.695	1.849	
							WEI 1.618	1.618	1.772	1.926	
							SHL 1.695	1.695	1.849	2.003	
GFTFN SB4	de 1651 à 2100	1950 *	de 1651 à 2100 = 724	734			SIL 1.616	1.616	1.778	1.939	
							WEI 1.697	1.697	1.858	2.020	
							SHL 1.778	1.778	1.939	2.101	
MESURE SPÉCIALE											
	largeur spéciale	hauteur spéciale									
GFTFN SH1	de 840 à 1100	jusqu'à 2000	de 840 à 1100 = 524	534			SIL 1.493	1.493	1.642	1.792	
							WEI 1.568	1.568	1.717	1.866	
							SHL 1.642	1.642	1.792	1.941	
GFTFN SH2	de 1101 à 1350	jusqu'à 2000	de 1101 à 1281 = 524 de 1282 à 1350 = 624	534 634			SIL 1.559	1.559	1.715	1.871	
							WEI 1.637	1.637	1.793	1.949	
							SHL 1.715	1.715	1.871	2.027	
GFTFN SH3	de 1351 à 1650	jusqu'à 2000	de 1351 à 1381 = 624 de 1382 à 1650 = 724	634 734			SIL 1.678	1.678	1.846	2.014	
							WEI 1.762	1.762	1.930	2.098	
							SHL 1.846	1.846	2.014	2.181	
GFTFN SH4	de 1651 à 2100	jusqu'à 2000	de 1651 à 2100 = 724	734			SIL 1.754	1.754	1.929	2.105	
							WEI 1.842	1.842	2.017	2.193	
							SHL 1.929	1.929	2.105	2.280	
découpe oblique/interne	En cas de coupes en biseau et encoches, on applique principalement le prix de la dimension spéciale de référence (largeur ou hauteur). La valeur indiquée à droite est ajoutée au prix de l'article spécial de référence.							Prix supplémentaire			
découpe oblique ou interne	Découpe interne uniquement sur éléments fixes / pour les découpes obliques jusqu'à 8 mm, aucun supplément.							88			
découpe oblique et interne	Découpe interne uniquement sur éléments fixes / pour les découpes obliques jusqu'à 8 mm, aucun supplément.							120			
FINITION DU VERRE	Traitement de surface du verre (il est impossible d'appliquer les deux traitements sur un seul verre)							Prix supplémentaire			
Protect	Protection de la surface du verre avec effet anti-gouttes (glissement de l'eau plus rapide).							161			
ProCare	Protection de la surface du verre anticorrosion (TIMELESS). Disponible uniquement sur le verre A10.							172			
Informations complémentaires:	largeur min-max en détail: éléments fixe min 120 - max. 600 mm / paroi latérale min. 150 - max. 600 mm / porte min. 600 - max. 900 mm. Attention, sans indication spéciale, la porte sera fournie avec la largeur d'entrée ci-dessus. Pour l'article "mesure spéciale en largeur" ou " mesure spéciale en largeur et/ou hauteur" entrer la mesure souhaitée. La porte est livrée avec une extensibilité de -20 / +31 mm. * La hauteur du profil fixe / de la porte, avec hauteur standard de 1950 mm, est de 1968 mm. La hauteur du verre de la porte, du bord du receveur de douche au bord supérieur du verre et du profil fixe libre, est de 1950 mm. Pour les mesures spéciales en hauteur, l'élément fixe/porte est livré avec la hauteur commandée. Le verre de la porte et la paroi latérale fixe sont plus bas de 18 mm. Pour indications spéciales ou restrictions, voir détails à la fin de la gamme de produit.										
Note pour montage au sol	Comme il s'agit d'une porte pour niche, elle est aussi adaptée pour le montage au sol - moitié verre. Attention, la position des profilés au mur est modifiée. Voir indications détaillées à la fin de la collection ou sur la feuille pour montage.										

**Porte battante à 2 éléments -
2 parois fixes pour niche**

2 éléments battants, 2 parois fixes/supports



GFT2N



Informations produit

Ouverture vers l'extérieur et l'intérieur.
Entrée centrale.

unités d'emballage: 2
V1: côté gauche
V2: côté droit



Image: GFT2N

article	extensibilité		largeur entrée	rayon d'ouverture	mesures éléments fixes	Couleur	Hauteur: 1950* mm Verre "Sekurit" 6 mm			
	adaptable à niche de... à...						A	B	C	A10
ARTICLE STANDARD										
GFT2N 1200	1158 - 1209		609	315	249-274	SIL	1.426	1.426	1.569	1.711
GFT2N 1300	1258 - 1309		709	365		WEI	1.497	1.497	1.640	1.783
						SHL	1.569	1.569	1.711	1.854
GFT2N 1400	1358 - 1409		709	365	299-324	SIL	1.518	1.518	1.670	1.822
						WEI	1.594	1.594	1.746	1.898
						SHL	1.670	1.670	1.822	1.973
GFT2N 1500	1458 - 1509		809	415	299-324	SIL	1.579	1.579	1.737	1.895
						WEI	1.658	1.658	1.816	1.974
						SHL	1.737	1.737	1.895	2.053
GFT2N 1600	1558 - 1609		909	465	299-324	SIL	1.579	1.579	1.737	1.895
						WEI	1.658	1.658	1.816	1.974
						SHL	1.737	1.737	1.895	2.053
GFT2N 1800	1758 - 1809		909	465	399-424	SIL	1.641	1.641	1.805	1.969
						WEI	1.723	1.723	1.887	2.051
						SHL	1.805	1.805	1.969	2.133
GFT2N 2000	1958 - 2009		909	465	499-524	SIL	1.731	1.731	1.904	2.077
						WEI	1.818	1.818	1.991	2.164
						SHL	1.904	1.904	2.077	2.250
MESURE SPÉCIALE										
	largeur spéciale	hauteur standard								
GFT2N SB1	de 840 à 1300	1950 *	de 840 à 921 = sur mesure de 922 à 1277 = 609 de 1278 à 1300 = 709	sur mesure 315 365		SIL	1.581	1.581	1.739	1.897
						WEI	1.660	1.660	1.818	1.976
						SHL	1.739	1.739	1.897	2.055
GFT2N SB2	de 1301 à 1650	1950 *	de 1301 à 1477 = 709 de 1478 à 1577 = 809 de 1578 à 1650 = 909	365 415 465		SIL	1.704	1.704	1.874	2.045
						WEI	1.789	1.789	1.960	2.130
						SHL	1.874	1.874	2.045	2.215
GFT2N SB3	de 1651 à 1900	1950 *	de 1651 à 1900 = 909	465		SIL	1.795	1.795	1.975	2.154
						WEI	1.885	1.885	2.064	2.244
						SHL	1.975	1.975	2.154	2.334
GFT2N SB4	de 1901 à 2200	1950 *	de 1901 à 2200 = 909	465		SIL	1.886	1.886	2.075	2.263
						WEI	1.980	1.980	2.169	2.358
						SHL	2.075	2.075	2.263	2.452
MESURE SPÉCIALE										
	largeur spéciale	hauteur spéciale								
GFT2N SH1	de 840 à 1300	jusqu'à 2000	de 840 à 921 = sur mesure de 922 à 1277 = 609 de 1278 à 1300 = 709	sur mesure 315 365		SIL	1.711	1.711	1.882	2.053
						WEI	1.797	1.797	1.968	2.139
						SHL	1.882	1.882	2.053	2.224
GFT2N SH2	de 1301 à 1650	jusqu'à 2000	de 1301 à 1477 = 709 de 1478 à 1577 = 809 de 1578 à 1650 = 909	365 415 465		SIL	1.831	1.831	2.014	2.197
						WEI	1.923	1.923	2.106	2.289
						SHL	2.014	2.014	2.197	2.380
GFT2N SH3	de 1651 à 1900	jusqu'à 2000	de 1651 à 1900 = 909	465		SIL	1.924	1.924	2.116	2.309
						WEI	2.020	2.020	2.213	2.405
						SHL	2.116	2.116	2.309	2.501
GFT2N SH4	de 1901 à 2200	jusqu'à 2000	de 1901 à 2200 = 909	465		SIL	2.015	2.015	2.217	2.418
						WEI	2.116	2.116	2.317	2.519
						SHL	2.217	2.217	2.418	2.620
découpe oblique/interne	En cas de coupes en biseau et encoches, on applique principalement le prix de la dimension spéciale de référence (largeur ou hauteur). La valeur indiquée à droite est ajoutée au prix de l'article spécial de référence.					Prix supplémentaire				
découpe oblique ou interne	découpe oblique/interne possible uniquement sur les éléments fixes / pour les découpes obliques jusqu'à 8 mm, aucun coût supplémentaire.					88				
découpe oblique et interne	découpe oblique/interne possible uniquement sur les éléments fixes / pour les découpes obliques jusqu'à 8 mm, aucun coût supplémentaire.					120				
FINITION DU VERRE	Traitement de surface du verre (il est impossible d'appliquer les deux traitements sur un seul verre)					Prix supplémentaire				
Protect	Protection de la surface du verre avec effet anti-gouttes (glissement de l'eau plus rapide).					191				
ProCare	Protection de la surface du verre anticorrosion (TIMELESS). Disponible uniquement sur le verre A10.					202				

Informations complémentaires: largeur min-max en détail: élément fixe min 120 mm - max. 600 mm / porte min. 600 mm - max. 1000 mm. Attention, sans indication spéciale, la porte sera fournie avec la largeur d'entrée ci-dessus. Pour l'article "mesure spéciale en largeur" ou " mesure spéciale en largeur et/ou hauteur" entrer la mesure souhaitée. La porte est livrée avec une extensibilité de -20 / +31 mm. * La hauteur du profil fixe, avec hauteur standard de 1950 mm, est de 1968 mm - et la hauteur du verre de la porte, du bord du receveur de douche au bord supérieur du verre, est de 1950 mm. Les mesures spéciales en hauteur sont fournies avec la hauteur commandée. Pour indications spéciales ou restrictions, voir détails à la fin de la gamme de produit.

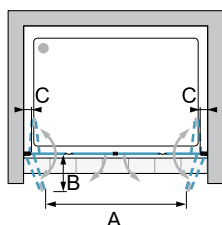
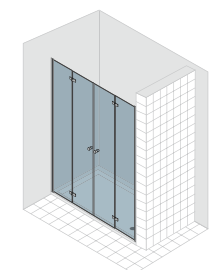
Note pour montage au sol: Comme il s'agit d'une porte pour niche, elle est aussi adaptée pour le montage au sol - moitié verre. Attention, la position des profilés au mur est modifiée. Voir indications détaillées à la fin de la collection ou sur la feuille pour montage.

Porte pliante à 4 éléments pour niche

4 éléments pliants



GFPN2



Informations produit

Ouverture vers l'extérieur et l'intérieur.

La porte pliante peut être complétée d'un bouton interne, sur commande, qui facilite l'utilisation des deux éléments en verre.

unités d'emballage: 2

V1: côté gauche

V2: côté droit



Image: GFPN2

article	extensibilité		largeur entrée		rayon d'ouverture	axe pivotant	Couleur	Hauteur: 1950* mm Verre "Sekurit" 6 mm		
	adaptable à niche de... à...	à...	A	A				B	C	A10, C10
ARTICLE STANDARD										
GFPN2 1200	1169 - 1208			1041	284	50-70	SIL	1.789	1.968	2.147
							SHL	1.968	2.147	2.326
GFPN2 1300	1269 - 1308			1141	309	50-70	SIL	1.848	2.033	2.218
							SHL	2.033	2.218	2.402
GFPN2 1400	1369 - 1408			1241	334	50-70	SIL	1.884	2.072	2.261
							SHL	2.072	2.261	2.449
GFPN2 1500	1469 - 1508			1341	359	50-70	SIL	1.940	2.134	2.328
GFPN2 1600	1569 - 1608			1441	384	50-70	SHL	2.134	2.328	2.522
GFPN2 1800	1769 - 1808			1641	434	50-70	SIL	2.030	2.233	2.436
							SHL	2.233	2.436	2.639
MESURE SPÉCIALE largeur spéciale hauteur standard										
GFPN2 SB1	de 1000 à 1300	1950 *	de 780 à 1080	de 780 à 1080			SIL	1.991	2.190	2.389
							SHL	2.190	2.389	2.588
GFPN2 SB2	de 1301 à 1600	1950 *	de 1081 à 1380	de 1081 à 1380			SIL	2.084	2.292	2.501
							SHL	2.292	2.501	2.709
GFPN2 SB3	de 1601 à 1900	1950 *	de 1381 à 1680	de 1381 à 1680			SIL	2.171	2.388	2.605
							SHL	2.388	2.605	2.822
GFPN2 SB4	de 1901 à 2400	1950 *	de 1681 à 2180	de 1681 à 2180			SIL	2.325	2.558	2.790
							SHL	2.558	2.790	3.023
MESURE SPÉCIALE largeur spéciale hauteur spéciale										
GFPN2 SH1	de 1000 à 1300	jusqu'à 2000	de 780 à 1080	de 780 à 1080			SIL	2.146	2.361	2.575
							SHL	2.361	2.575	2.790
GFPN2 SH2	de 1301 à 1600	jusqu'à 2000	de 1081 à 1380	de 1081 à 1380			SIL	2.239	2.463	2.687
							SHL	2.463	2.687	2.911
GFPN2 SH3	de 1601 à 1900	jusqu'à 2000	de 1381 à 1680	de 1381 à 1680			SIL	2.329	2.562	2.795
							SHL	2.562	2.795	3.028
GFPN2 SH4	de 1901 à 2400	jusqu'à 2000	de 1681 à 2180	de 1681 à 2180			SIL	2.439	2.683	2.927
							SHL	2.683	2.927	3.171
découpe oblique/interne								En cas de coupes en biseau et encoches, on applique principalement le prix de la dimension spéciale de référence (largeur ou hauteur). La valeur indiquée à droite est ajoutée au prix de l'article spécial de référence.		
découpe oblique								Prix supplémentaire		
non disponible								-		
découpe interne								-		
non disponible								-		
FINITION DU VERRE								Prix supplémentaire		
Traitement de surface du verre (il est impossible d'appliquer les deux traitements sur un seul verre)										
Protect								191		
Protection de la surface du verre avec effet anti-gouttes (glissement de l'eau plus rapide).										
ProCare								202		
Protection de la surface du verre anticorrosion (TIMELESS). Disponible uniquement sur le verre A10.										
Informations complémentaires: Pour l'article "mesure spéciale en largeur" ou " mesure spéciale en largeur et/ou hauteur" entrer la mesure souhaitée. La porte est livrée avec une extensibilité de -20 / +19 mm. * La hauteur du profil au mur / du pivot, avec hauteur standard de 1950 mm, est de 1968 mm. La hauteur du verre de la porte, du bord du receveur de douche au bord supérieur du verre, est de 1950 mm. Les mesures spéciales en hauteur sont fournies avec la hauteur commandée (élément au mur). Pour indications spéciales ou restrictions, voir détails à la fin de la gamme de produit.										
Note pour montage au sol Comme il s'agit d'une porte pour niche, elle est aussi adaptée pour le montage au sol - moitié verre. Attention, la position des profilés au mur est modifiée. Voir indications détaillées à la fin de la collection ou sur la feuille pour montage.										



multi-S
4000



Porte battante à 2 éléments pour combinaison paroi latérale
 pour combinaison avec paroi latérale art. GPW
 2 éléments battants, 1 support pour l'élément latéral

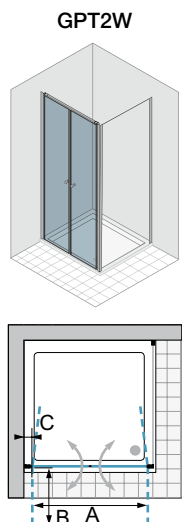


Image: GPT2W + GPW

Informations produit
 Ouverture vers l'extérieur et l'intérieur.

article	MONTAGE BAC À DOUCHE WWM extensibilité largeur		largeur entrée		rayon d'ouverture	axe pivotant	Couleur	Hauteur: 1950* mm Verre "Sekurit" 6 mm			
	adaptable sur un tub de douche de... à...		A	A	B	C		A10	C10	TS10	AG10, ST10
ARTICLE STANDARD											
GPT2W 700	669 - 708			509	265		SIL	889	889	978	1.067
GPT2W 750	719 - 758			559	290	50-70	WEI	933	933	1.022	1.111
							SHL	978	978	1.067	1.156
GPT2W 800	769 - 808			609	315	50-70	SIL	896	896	986	1.075
							WEI	941	941	1.030	1.120
							SHL	986	986	1.075	1.165
GPT2W 850	819 - 858			659	340	50-70	SIL	941	941	1.035	1.129
							WEI	988	988	1.082	1.176
							SHL	1.035	1.035	1.129	1.223
GPT2W 900	869 - 908			709	365	50-70	SIL	941	941	1.035	1.129
							WEI	988	988	1.082	1.176
							SHL	1.035	1.035	1.129	1.223
GPT2W 1000	969 - 1008			809	415	50-70	SIL	999	999	1.099	1.199
							WEI	1.049	1.049	1.149	1.249
							SHL	1.099	1.099	1.199	1.299
GPT2W 1200	1169 - 1208			1009	515	50-70	SIL	1.079	1.079	1.187	1.295
							WEI	1.133	1.133	1.241	1.349
							SHL	1.187	1.187	1.295	1.403
MESURE SPÉCIALE											
	largeur spéciale	hauteur standard									
GPT2W SB1	de 500 à 800	1950 *	de 325 à 625	de 325 à 625			SIL	991	991	1.090	1.189
							WEI	1.041	1.041	1.140	1.239
							SHL	1.090	1.090	1.189	1.288
GPT2W SB2	de 801 à 950	1950 *	de 626 à 775	de 626 à 775			SIL	1.035	1.035	1.139	1.242
							WEI	1.087	1.087	1.190	1.294
							SHL	1.139	1.139	1.242	1.346
GPT2W SB3	de 951 à 1200	1950 *	de 776 à 1025	de 776 à 1025			SIL	1.091	1.091	1.200	1.309
							WEI	1.146	1.146	1.255	1.364
							SHL	1.200	1.200	1.309	1.418
GPT2W SB4	de 1201 à 1600	1950 *	de 1026 à 1425	de 1026 à 1425			SIL	1.198	1.198	1.318	1.438
							WEI	1.258	1.258	1.378	1.498
							SHL	1.318	1.318	1.438	1.557
MESURE SPÉCIALE											
	largeur spéciale	hauteur spéciale									
GPT2W SH1	de 500 à 800	jusqu'à 2000	de 325 à 625	de 325 à 625			SIL	1.055	1.055	1.161	1.266
							WEI	1.108	1.108	1.213	1.319
							SHL	1.161	1.161	1.266	1.372
GPT2W SH2	de 801 à 950	jusqu'à 2000	de 626 à 775	de 626 à 775			SIL	1.099	1.099	1.209	1.319
							WEI	1.154	1.154	1.264	1.374
							SHL	1.209	1.209	1.319	1.429
GPT2W SH3	de 951 à 1200	jusqu'à 2000	de 776 à 1025	de 776 à 1025			SIL	1.156	1.156	1.272	1.387
							WEI	1.214	1.214	1.329	1.445
							SHL	1.272	1.272	1.387	1.503
GPT2W SH4	de 1201 à 1600	jusqu'à 2000	de 1026 à 1425	de 1026 à 1425			SIL	1.270	1.270	1.397	1.524
							WEI	1.334	1.334	1.461	1.588
							SHL	1.397	1.397	1.524	1.651
découpe oblique/ interne	En cas de coupes en biseau et encoches, on applique principalement le prix de la dimension spéciale de référence (largeur ou hauteur). La valeur indiquée à droite est ajoutée au prix de l'article spécial de référence.							Prix supplémentaire			
découpe oblique	non disponible							-			
découpe interne	non disponible							-			
FINITION DU VERRE	Traitement de surface du verre (il est impossible d'appliquer les deux traitements sur un seul verre)							Prix supplémentaire			
Protect	Protection de la surface du verre avec effet anti-gouttes (glissement de l'eau plus rapide).							125			
ProCare	Protection de la surface du verre anticorrosion (TIMELESS). Disponible uniquement sur le verre A10.							132			
Informations complé- mentaires:	Pour l'article "mesure spéciale en largeur" ou " mesure spéciale en largeur et/ou hauteur" entrer la mesure souhaitée. La porte est livrée avec une extensibilité de -15 / +24 mm. * La hauteur du paroi latérale, avec hauteur standard du 1950 mm, est de 1968 mm. La hauteur du verre de la porte, du bord du receveur de douche au bord supérieur du verre, est de 1950 mm. Les mesures spéciales en hauteur sont fournies avec la hauteur commandée (éléments au mur). Ces articles sont adaptés seulement pour un montage sur receveur. Pour indications spéciales ou restrictions, voir détails à la fin de la gamme de produit.										

Paroi latérale

pour combinaison avec art. GPT2W

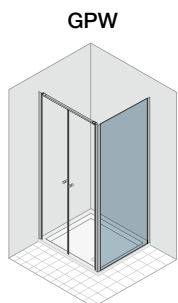


Image: GPT2W + GPW

Informations produit
réversible

article	MONTAGE BAC À DOUCHE VWM extensibilité largeur		Couleur	Hauteur: 1950* mm Verre "Sekurit" 6 mm			
	adaptable sur un tub de douche de... à...			A10	C10	TS10	AG10, ST10
ARTICLE STANDARD							
GPW 700	680 - 705		SIL	549	549	604	659
			WEI	576	576	631	686
			SHL	604	604	659	714
GPW 750	730 - 755		SIL	560	560	616	672
			WEI	588	588	644	700
			SHL	616	616	672	728
GPW 800	780 - 805		SIL	564	564	620	677
			WEI	592	592	649	705
			SHL	620	620	677	733
GPW 900	880 - 905		SIL	590	590	649	708
			WEI	620	620	679	738
			SHL	649	649	708	767
GPW 1000	980 - 1005		SIL	626	626	689	751
			WEI	657	657	720	783
			SHL	689	689	751	814
MESURE SPÉCIALE							
		largeur spéciale	hauteur standard				
GPW SB1	de 120 à 800		1950 *				
			SIL	659	659	725	791
			WEI	692	692	758	824
			SHL	725	725	791	857
GPW SB2	de 801 à 1000		1950 *				
			SIL	688	688	757	826
			WEI	722	722	791	860
			SHL	757	757	826	894
GPW SB3	de 1001 à 1250		1950 *				
			SIL	723	723	795	868
			WEI	759	759	831	904
			SHL	795	795	868	940
MESURE SPÉCIALE							
		largeur spéciale	hauteur spéciale				
GPW SH1	de 120 à 800		jusqu'à 2000				
			SIL	724	724	796	869
			WEI	760	760	833	905
			SHL	796	796	869	941
GPW SH2	de 801 à 1000		jusqu'à 2000				
			SIL	751	751	826	901
			WEI	789	789	864	939
			SHL	826	826	901	976
GPW SH3	de 1001 à 1250		jusqu'à 2000				
			SIL	786	786	865	943
			WEI	825	825	904	983
			SHL	865	865	943	1.022
découpe oblique/interne	En cas de coupes en biseau et encoches, on applique principalement le prix de la dimension spéciale de référence (largeur ou hauteur). La valeur indiquée à droite est ajoutée au prix de l'article spécial de référence.					Prix supplémentaire	
découpe oblique ou interne	Les coupes en biseau jusqu'à 8 mm ne sont pas facturées.					88	
découpe oblique et interne	Les coupes en biseau jusqu'à 8 mm ne sont pas facturées.					120	
FINITION DU VERRE	Traitement de surface du verre (il est impossible d'appliquer les deux traitements sur un seul verre)					Prix supplémentaire	
Protect	Protection de la surface du verre avec effet anti-gouttes (glissement de l'eau plus rapide).					125	
ProCare	Protection de la surface du verre anticorrosion (TIMELESS). Disponible uniquement sur le verre A10.					132	
Informations complémentaires:	Pour l'article "mesure spéciale en largeur" ou " mesure spéciale en largeur et/ou hauteur" entrer la mesure souhaitée. La paroi latérale est livrée avec une extensibilité de -10 / +15 mm. * La hauteur du paroi latérale, avec hauteur standard de 1950 mm, est de 1968 mm - elle correspond exactement à la hauteur des profilés de paroi de la porte battante. Les mesures spéciales en hauteur sont fournies avec la hauteur commandée. Ces articles sont adaptés seulement pour un montage sur receveur. Pour indications spéciales ou restrictions, voir détails à la fin de la gamme de produit.						

multi-S
4000

Porte battante à 2 éléments pour combinaison paroi latérale
 pour combinaison avec paroi latérale art. GPW
 2 éléments battants, 1 support pour l'élément latéral



GPT2W

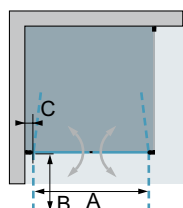
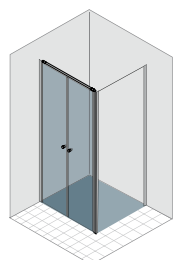


Image: GPT2W + GPW

Informations produit
 Ouverture vers l'extérieur et l'intérieur.

article	MONTAGE RAS DU SOL - moitié du verre VGM extensibilité largeur		largeur entrée		rayon d'ouverture	axe pivotant	Couleur	Hauteur: 1950* mm Verre "Sekurit" 6 mm		
	adaptable su mesure installation de... à...		A	A	B	C		A10, C10	TS10	AG10, ST10
ARTICLE STANDARD										
GPT2W BM 700	685 - 724			553	287	50-70	SIL	889	978	1.067
GPT2W BM 750	735 - 774			603	312		WEI	933	1.022	1.111
							SHL	978	1.067	1.156
GPT2W BM 800	785 - 824			653	337	50-70	SIL	896	986	1.075
							WEI	941	1.030	1.120
							SHL	986	1.075	1.165
GPT2W BM 850	835 - 874			703	362	50-70	SIL	941	1.035	1.129
GPT2W BM 900	885 - 924			753	387		WEI	988	1.082	1.176
							SHL	1.035	1.129	1.223
GPT2W BM 1000	985 - 1024			853	437	50-70	SIL	999	1.099	1.199
							WEI	1.049	1.149	1.249
							SHL	1.099	1.199	1.299
GPT2W BM 1200	1185 - 1224			1053	537	50-70	SIL	1.079	1.187	1.295
							WEI	1.133	1.241	1.349
							SHL	1.187	1.295	1.403
MESURE SPÉCIALE										
	largeur spéciale	hauteur standard								
GPT2W XB1	de 500 à 800	1950 *	de 353 à 653	de 353 à 653			SIL	991	1.090	1.189
							WEI	1.041	1.140	1.239
							SHL	1.090	1.189	1.288
GPT2W XB2	de 801 à 950	1950 *	de 654 à 803	de 654 à 803			SIL	1.035	1.139	1.242
							WEI	1.087	1.190	1.294
							SHL	1.139	1.242	1.346
GPT2W XB3	de 951 à 1200	1950 *	de 804 à 1053	de 804 à 1053			SIL	1.091	1.200	1.309
							WEI	1.146	1.255	1.364
							SHL	1.200	1.309	1.418
GPT2W XB4	de 1201 à 1600	1950 *	de 1054 à 1453	de 1054 à 1453			SIL	1.198	1.318	1.438
							WEI	1.258	1.378	1.498
							SHL	1.318	1.438	1.557
MESURE SPÉCIALE										
	largeur spéciale	hauteur spéciale								
GPT2W XH1	de 500 à 800	jusqu'a 2000	de 353 à 653	de 353 à 653			SIL	1.055	1.161	1.266
							WEI	1.108	1.213	1.319
							SHL	1.161	1.266	1.372
GPT2W XH2	de 801 à 950	jusqu'a 2000	de 654 à 803	de 654 à 803			SIL	1.099	1.209	1.319
							WEI	1.154	1.264	1.374
							SHL	1.209	1.319	1.429
GPT2W XH3	de 951 à 1200	jusqu'a 2000	de 804 à 1053	de 804 à 1053			SIL	1.156	1.272	1.387
							WEI	1.214	1.329	1.445
							SHL	1.272	1.387	1.503
GPT2W XH4	de 1201 à 1600	jusqu'a 2000	de 1054 à 1453	de 1054 à 1453			SIL	1.270	1.397	1.524
							WEI	1.334	1.461	1.588
							SHL	1.397	1.524	1.651
découpe oblique/interne	En cas de coupes en biseau et encoches, on applique principalement le prix de la dimension spéciale de référence (largeur ou hauteur). La valeur indiquée à droite est ajoutée au prix de l'article spécial de référence.							Prix supplémentaire		
découpe oblique	non disponible							-		
découpe interne	non disponible							-		
FINITION DU VERRE	Traitement de surface du verre (il est impossible d'appliquer les deux traitements sur un seul verre)							Prix supplémentaire		
Protect	Protection de la surface du verre avec effet anti-gouttes (glissement de l'eau plus rapide).							125		
ProCare	Protection de la surface du verre anticorrosion (TIMELESS). Disponible uniquement sur le verre A10.							132		
Informations complémentaires:	Pour l'article "mesure spéciale en largeur" ou " mesure spéciale en largeur et/ou hauteur" entrer la mesure souhaitée. La porte est livrée avec une extensibilité de -15 / +24 mm. * La hauteur du paroi latérale, avec hauteur standard du 1950 mm, est de 1968 mm. La hauteur du verre de le porte, du bord du receveur de douche au bord supérieur du verre, est de 1950 mm. Les mesures spéciales en hauteur sont fournies avec la hauteur commandée (éléments au mur). Ces articles sont adaptés pour montage sur receveur et au sol, moitié du verre. Pour indications spéciales, restrictions ou INFORMATIONS SUR LA MONTAGE pour montage au sol - moitié du verre, voir détails à la fin de la gamme de produit.									

Paroi latérale

pour combinaison avec art. GPT2W



GPW

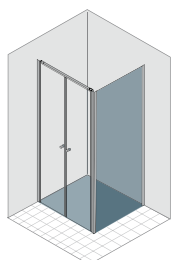


Image: GPT2W + GPW

Informations produit

réversible

article	MONTAGE RAS DU SOL - moitié du verre VGM extensibilité largeur		Couleur	Hauteur: 1950* mm Verre "Sekurit" 6 mm		
	adaptable su mesure installation de... à...			A10, C10	TS10	AG10, ST10
ARTICLE STANDARD						
GPW BM 700	690 - 715		SIL	549	604	659
			WEI	576	631	686
			SHL	604	659	714
GPW BM 750	740 - 765		SIL	560	616	672
			WEI	588	644	700
			SHL	616	672	728
GPW BM 800	790 - 815		SIL	564	620	677
			WEI	592	649	705
			SHL	620	677	733
GPW BM 900	890 - 915		SIL	590	649	708
			WEI	620	679	738
			SHL	649	708	767
GPW BM 1000	990 - 1015		SIL	626	689	751
			WEI	657	720	783
			SHL	689	751	814
MESURE SPÉCIALE						
	largeur spéciale	hauteur standard				
GPW XB1	de 120 à 800	1950 *	SIL	659	725	791
			WEI	692	758	824
			SHL	725	791	857
GPW XB2	de 801 à 950	1950 *	SIL	688	757	826
			WEI	722	791	860
			SHL	757	826	894
GPW XB3	de 951 à 1250	1950 *	SIL	723	795	868
			WEI	759	831	904
			SHL	795	868	940
MESURE SPÉCIALE						
	largeur spéciale	hauteur spéciale				
GPW XH1	de 120 à 800	jusqu'a 2000	SIL	724	796	869
			WEI	760	833	905
			SHL	796	869	941
GPW XH2	de 801 à 950	jusqu'a 2000	SIL	751	826	901
			WEI	789	864	939
			SHL	826	901	976
GPW XH3	de 951 à 1250	jusqu'a 2000	SIL	786	865	943
			WEI	825	904	983
			SHL	865	943	1.022
découpe oblique/interne	En cas de coupes en biseau et encoches, on applique principalement le prix de la dimension spéciale de référence (largeur ou hauteur). La valeur indiquée à droite est ajoutée au prix de l'article spécial de référence.				Prix supplémentaire	
découpe oblique ou interne	Les coupes en biseau jusqu'à 8 mm ne sont pas facturées.				88	
découpe oblique et interne	Les coupes en biseau jusqu'à 8 mm ne sont pas facturées.				120	
FINITION DU VERRE	Traitement de surface du verre (il est impossible d'appliquer les deux traitements sur un seul verre)				Prix supplémentaire	
Protect	Protection de la surface du verre avec effet anti-gouttes (glissement de l'eau plus rapide).				125	
ProCare	Protection de la surface du verre anticorrosion (TIMELESS). Disponible uniquement sur le verre A10.				132	
Informations complémentaires:	Pour l'article "mesure spéciale en largeur" ou " mesure spéciale en largeur et/ou hauteur" entrer la mesure souhaitée. La paroi latérale est livrée avec une extensibilité de -10 / +15 mm. * La hauteur du paroi latérale, avec hauteur standard de 1950 mm, est de 1968 mm - elle correspond exactement à la hauteur des profilés de paroi de la porte battante. Les mesures spéciales en hauteur sont fournies avec la hauteur commandée. Ces articles sont adaptés pour montage sur receveur et au sol, moitié du verre. Pour indications spéciales, restrictions ou INFORMATIONS SUR LA MONTAGE pour montage au sol - moitié du verre, voir détails à la fin de la gamme de produit.					

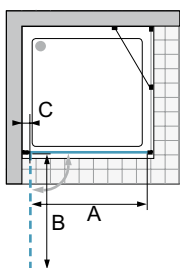
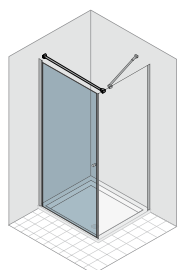
multi-S
4000

Porte battante pour combinaison paroi latérale

pour combinaison avec paroi latérale art. GFW
1 élément pivotant, 1 support pour l'élément latéral



GPT1W



Informations produit

réversible
Ouverture vers l'extérieur.
Le support livré art. GST2 1000 est pour la paroi latérale - il peut être coupé lors du montage à la mesure nécessaire - montage parallèle à la porte ou oblique à la paroi latérale.



Image: GPT1W + GFW

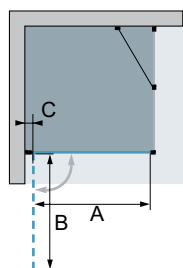
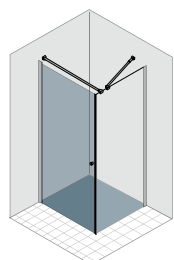
article	MONTAGE BAC À DOUCHE WWM extensibilité largeur		largeur entrée A	rayon d'ouverture B	axe pivotant C	Couleur	Hauteur: 1950* mm Verre "Sekurit" 6 mm			
	adaptable sur un tub de douche de... à...						A	B	C	A10
ARTICLE STANDARD										
GPT1W 700	685 - 705		583	599	50-70	SIL	809	809	890	971
						WEI	849	849	930	1.011
						SHL	890	890	971	1.052
GPT1W 750	735 - 755		633	649	50-70	SIL	809	809	890	971
						WEI	849	849	930	1.011
						SHL	890	890	971	1.052
GPT1W 800	785 - 805		683	699	50-70	SIL	824	824	906	989
						WEI	865	865	948	1.030
						SHL	906	906	989	1.071
GPT1W 900	885 - 905		783	799	50-70	SIL	865	865	952	1.038
						WEI	908	908	995	1.081
						SHL	952	952	1.038	1.125
GPT1W 1000	985 - 1005		883	899	50-70	SIL	915	915	1.007	1.098
						WEI	961	961	1.052	1.144
						SHL	1.007	1.007	1.098	1.190
MESURE SPÉCIALE										
		largeur spéciale	hauteur standard							
GPT1W SB1	de 500 à 800	1950 *	de 388 à 688			SIL	918	918	1.010	1.102
						WEI	964	964	1.056	1.148
						SHL	1.010	1.010	1.102	1.193
GPT1W SB2	de 801 à 900	1950 *	de 689 à 788			SIL	959	959	1.055	1.151
						WEI	1.007	1.007	1.103	1.199
						SHL	1.055	1.055	1.151	1.247
GPT1W SB3	de 901 à 1000	1950 *	de 789 à 888			SIL	1.010	1.010	1.111	1.212
						WEI	1.061	1.061	1.162	1.263
						SHL	1.111	1.111	1.212	1.313
MESURE SPÉCIALE										
		largeur spéciale	hauteur spéciale							
GPT1W SH1	de 500 à 800	jusqu'à 2000	de 388 à 688			SIL	983	983	1.081	1.180
						WEI	1.032	1.032	1.130	1.229
						SHL	1.081	1.081	1.180	1.278
GPT1W SH2	de 801 à 900	jusqu'à 2000	de 689 à 788			SIL	1.024	1.024	1.126	1.229
						WEI	1.075	1.075	1.178	1.280
						SHL	1.126	1.126	1.229	1.331
GPT1W SH3	de 901 à 1000	jusqu'à 2000	de 789 à 888			SIL	1.075	1.075	1.183	1.290
						WEI	1.129	1.129	1.236	1.344
						SHL	1.183	1.183	1.290	1.398
découpe oblique/interne							En cas de coupes en biseau et encoches, on applique principalement le prix de la dimension spéciale de référence (largeur ou hauteur). La valeur indiquée à droite est ajoutée au prix de l'article spécial de référence.			
découpe oblique							possible uniquement sur le côté de fermeture / pour les découpes obliques jusqu'à 8 mm, aucun coût supplémentaire			
découpe interne							non disponible			
FINITION DU VERRE							Traitement de surface du verre (il est impossible d'appliquer les deux traitements sur un seul verre)			
Protect							Protection de la surface du verre avec effet anti-gouttes (glissement de l'eau plus rapide).			
ProCare							Protection de la surface du verre anticorrosion (TIMELESS). Disponible uniquement sur le verre A10.			
Informations complémentaires:							Pour l'article "mesure spéciale en largeur" ou " mesure spéciale en largeur et/ou hauteur" entrer la mesure souhaitée. La porte est livrée avec une extensibilité de -10 / +10 mm. * La hauteur du profil au mur / du pivot, avec hauteur standard de 1950 mm, est de 1968 mm. La hauteur du verre de la porte, du bord du receveur de douche au bord supérieur du verre, est de 1950 mm. Les mesures spéciales en hauteur sont fournies avec la hauteur commandée (élément au mur). Ces articles sont adaptés seulement pour un montage sur receveur. Pour indications spéciales ou restrictions, voir détails à la fin de la gamme de produit.			

Porte battante pour combinaison paroi latérale

pour combinaison avec paroi latérale art. GFW
1 élément pivotant, 1 support pour l'élément latéral



GPT1W



Informations produit

réversible
Ouverture vers l'extérieur.
Le support livré art. GST2 1000 est pour la paroi latérale - il peut être coupé lors du montage à la mesure nécessaire - montage parallèle à la porte ou oblique à la paroi latérale.



Image: GPT1W + GFW

article	MONTAGE RAS DU SOL - moitié du verre VGM extensibilité largeur		largeur entrée		rayon d'ouverture	axe pivotant	Couleur	Hauteur: 1950* mm Verre "Sekurit" 6 mm		
	adaptable su mesu- re installation de... à...		A	A	B	C		A10, C10	TS10	AG10, ST10
ARTICLE STANDARD										
GPT1W BM 700	690 - 710			616	632		SIL	809	890	971
GPT1W BM 750	740 - 760			666	682	50-70	WEI	849	930	1.011
							SHL	890	971	1.052
GPT1W BM 800	790 - 810			716	732	50-70	SIL	824	906	989
							WEI	865	948	1.030
							SHL	906	989	1.071
GPT1W BM 900	890 - 910			816	832	50-70	SIL	865	952	1.038
							WEI	908	995	1.081
							SHL	952	1.038	1.125
GPT1W BM 1000	990 - 1010			916	932	50-70	SIL	915	1.007	1.098
							WEI	961	1.052	1.144
							SHL	1.007	1.098	1.190
MESURE SPÉCIALE										
	largeur spéciale	hauteur standard								
GPT1W XB1	de 500 à 800	1950 *	de 416 à 716	de 416 à 716			SIL	918	1.010	1.102
							WEI	964	1.056	1.148
							SHL	1.010	1.102	1.193
GPT1W XB2	de 801 à 900	1950 *	de 717 à 816	de 717 à 816			SIL	959	1.055	1.151
							WEI	1.007	1.103	1.199
							SHL	1.055	1.151	1.247
GPT1W XB3	de 901 à 1000	1950 *	de 817 à 916	de 817 à 916			SIL	1.010	1.111	1.212
							WEI	1.061	1.162	1.263
							SHL	1.111	1.212	1.313
MESURE SPÉCIALE										
	largeur spéciale	hauteur spéciale								
GPT1W XH1	de 500 à 800	jusqu'a 2000	de 416 à 716	de 416 à 716			SIL	983	1.081	1.180
							WEI	1.032	1.130	1.229
							SHL	1.081	1.180	1.278
GPT1W XH2	de 801 à 900	jusqu'a 2000	de 717 à 816	de 717 à 816			SIL	1.024	1.126	1.229
							WEI	1.075	1.178	1.280
							SHL	1.126	1.229	1.331
GPT1W XH3	de 901 à 1000	jusqu'a 2000	de 817 à 916	de 817 à 916			SIL	1.075	1.183	1.290
							WEI	1.129	1.236	1.344
							SHL	1.183	1.290	1.398
découpe oblique/interne								En cas de coupes en biseau et encoches, on applique principalement le prix de la dimension spéciale de référence (largeur ou hauteur). La valeur indiquée à droite est ajoutée au prix de l'article spécial de référence.		
découpe oblique								Prix supplémentaire		
possible uniquement sur le côté de fermeture / pour les découpes obliques jusqu'à 8 mm, aucun coût supplémentaire								88		
découpe interne								-		
non disponible										
FINITION DU VERRE								Prix supplémentaire		
Traitement de surface du verre (il est impossible d'appliquer les deux traitements sur un seul verre)										
Protect								125		
Protection de la surface du verre avec effet anti-gouttes (glissement de l'eau plus rapide).										
ProCare								132		
Protection de la surface du verre anticorrosion (TIMELESS). Disponible uniquement sur le verre A10.										
Informations complémentaires: Pour l'article "mesure spéciale en largeur" ou " mesure spéciale en largeur et/ou hauteur" entrer la mesure souhaitée. La porte est livrée avec une extensibilité de -10 / +10 mm. * La hauteur du profil au mur / du pivot, avec hauteur standard de 1950 mm, est de 1968 mm. La hauteur du verre de la porte, du bord du receveur de douche au bord supérieur du verre, est de 1950 mm. Les mesures spéciales en hauteur sont fournies avec la hauteur commandée (élément au mur). Ces articles sont adaptés pour montage sur receveur et au sol, moitié du verre. Pour indications spéciales, restrictions ou INFORMATIONS SUR LA MONTAGE pour montage au sol - moitié du verre, voir détails à la fin de la gamme de produit.										

multi-S 4000

Porte battante - élément fixe pour combinaison paroi latérale

pour combinaison avec paroi latérale art. GFW
1 élément pivotant, 1 paroi fixe, 1 support pour l'élément fixe et l'élément latéral

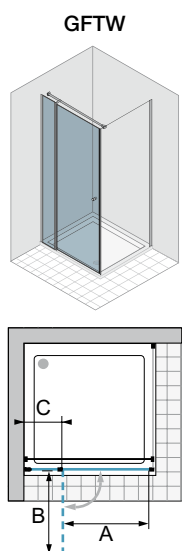


Image: GFTW + GFW

Informations produit

réversible
Ouverture vers l'extérieur.

À partir de 1200 mm de largeur 2 emballages:
V1A (porte)
V1B (élément fixe)

article	MONTAGE BAC À DOUCHE WWM extensibilité largeur		largeur entrée A	rayon d'ouverture B	mesures élément fixe C	Couleur	Hauteur: 1950* mm Verre "Sekurit" 6 mm			
	adaptable sur un tub de douche de... à...						A10	C10	TS10	AG10, ST10
ARTICLE STANDARD										
GFTW 750	731 - 756		468	484	199-224	SIL	841	841	925	1.009
						WEI	883	883	967	1.051
						SHL	925	925	1.009	1.093
GFTW 800	781 - 806		518	534	199-224	SIL	858	858	944	1.030
						WEI	901	901	987	1.073
						SHL	944	944	1.030	1.115
GFTW 850 GFTW 900	831 - 856 881 - 906		568 618	584 634	199-224	SIL	898	898	988	1.078
						WEI	943	943	1.033	1.123
						SHL	988	988	1.078	1.167
GFTW 1000	981 - 1006		618	634	299-324	SIL	951	951	1.046	1.141
						WEI	999	999	1.094	1.189
						SHL	1.046	1.046	1.141	1.236
GFTW 1100 GFTW 1200	1081 - 1106 1181 - 1206		718	734	299-324 399-424	SIL	1.016	1.016	1.118	1.219
						WEI	1.067	1.067	1.168	1.270
						SHL	1.118	1.118	1.219	1.321
MESURE SPÉCIALE										
largeur spéciale		hauteur standard								
GFTW SB1	de 650 à 850	1950 *	de 650 à 662 = sur mesure de 663 à 790 = 484 de 791 à 840 = 518 de 841 à 850 = 584	sur mesure 484 534 584		SIL	980	980	1.078	1.176
						WEI	1.029	1.029	1.127	1.225
						SHL	1.078	1.078	1.176	1.274
GFTW SB2	de 851 à 1000	1950 *	de 851 à 890 = 568 de 891 à 1000 = 618	584 634		SIL	1.019	1.019	1.121	1.223
						WEI	1.070	1.070	1.172	1.274
						SHL	1.121	1.121	1.223	1.325
GFTW SB3	de 1001 à 1300	1950 *	de 1001 à 1090 = 634 de 1091 à 1300 = 734	634 734		SIL	1.111	1.111	1.222	1.333
						WEI	1.167	1.167	1.278	1.389
						SHL	1.222	1.222	1.333	1.444
GFTW SB4	de 1301 à 1800	1950 *	de 1301 à 1800 = 734	734		SIL	1.169	1.169	1.286	1.403
						WEI	1.227	1.227	1.344	1.461
						SHL	1.286	1.286	1.403	1.520
largeur spéciale		hauteur spéciale								
GFTW SH1	de 650 à 850	jusqu'à 2000	de 650 à 662 = sur mesure de 663 à 790 = 484 de 791 à 840 = 518 de 841 à 850 = 584	sur mesure 484 534 584		SIL	1.118	1.118	1.230	1.342
						WEI	1.174	1.174	1.286	1.398
						SHL	1.230	1.230	1.342	1.453
GFTW SH2	de 851 à 1000	jusqu'à 2000	de 851 à 890 = 568 de 891 à 1000 = 618	584 634		SIL	1.155	1.155	1.271	1.386
						WEI	1.213	1.213	1.328	1.444
						SHL	1.271	1.271	1.386	1.502
GFTW SH3	de 1001 à 1300	jusqu'à 2000	de 1001 à 1090 = 634 de 1091 à 1300 = 734	634 734		SIL	1.208	1.208	1.329	1.450
						WEI	1.268	1.268	1.389	1.510
						SHL	1.329	1.329	1.450	1.570
GFTW SH4	de 1301 à 1800	jusqu'à 2000	de 1301 à 1800 = 734	734		SIL	1.273	1.273	1.400	1.528
						WEI	1.337	1.337	1.464	1.591
						SHL	1.400	1.400	1.528	1.655
découpe oblique/interne							En cas de coupes en biseau et encoches, on applique principalement le prix de la dimension spéciale de référence (largeur ou hauteur). La valeur indiquée à droite est ajoutée au prix de l'article spécial de référence.			
							Prix supplémentaire			
découpe oblique ou interne							Découpe interne seulement possible sur partie fixe / pour les découpes obliques jusqu'à 8 mm, aucun supplément.			
							88			
découpe oblique et interne							Découpe interne seulement possible sur partie fixe / pour les découpes obliques jusqu'à 8 mm, aucun supplément.			
							120			
FINITION DU VERRE							Traitement de surface du verre (il est impossible d'appliquer les deux traitements sur un seul verre)			
							Prix supplémentaire			
Protect							Protection de la surface du verre avec effet anti-gouttes (glissement de l'eau plus rapide).			
							125			
ProCare							Protection de la surface du verre anticorrosion (TIMELESS). Disponible uniquement sur le verre A10.			
							132			
Informations complémentaires: largeur min-max en détail: éléments fixe min 120 mm - max. 1000 mm / porte min. 400 mm - max. 800 mm. Attention, sans indication spéciale, la porte sera fournie avec la largeur d'entrée ci-dessus. Pour l'article "mesure spéciale en largeur" ou " mesure spéciale en largeur et/ou hauteur" entrer la mesure souhaitée. La porte est livrée avec une extensibilité de -10 / +15 mm. * La hauteur du profil fixe, avec hauteur standard de 1950 mm, est de 1968 mm. La hauteur du verre de la porte, du bord du receveur de douche au bord supérieur du verre, est de 1950 mm. Les mesures spéciales en hauteur sont fournies avec la hauteur commandée (élément fixe). Ces articles sont adaptés seulement pour un montage sur receveur. Pour indications spéciales ou restrictions, voir détails à la fin de la gamme de produit.										

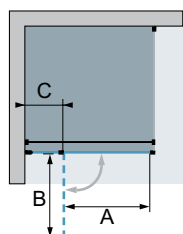
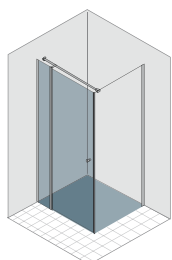
Porte battante - élément fixe pour combinaison paroi latérale

pour combinaison avec paroi latérale art. GFW

1 élément pivotant, 1 paroi fixe, 1 support pour l'élément fixe et l'élément latéral



GFTW



Informations produit

réversible
Ouverture vers l'extérieur.

À partir de 1200 mm de largeur 2 emballages:
V1A (porte)
V1B (élément fixe)



Image: GFTW + GFW

article	MONTAGE RAS DU SOL - moitié du verre VGM extensibilité largeur		largeur entrée	rayon d'ouverture	mesures élément fixe	Couleur	Hauteur: 1950* mm Verre "Sekurit" 6 mm		
	adaptable su mesure installation de... à...						A	B	C
ARTICLE STANDARD									
GFTW BM 750	740 - 765		468	484	236-261	SIL	841	925	1.009
						WEI	883	967	1.051
						SHL	925	1.009	1.093
GFTW BM 800	790 - 815		518	534	236-261	SIL	858	944	1.030
						WEI	901	987	1.073
						SHL	944	1.030	1.115
GFTW BM 850	840 - 865		568	584	236-261	SIL	898	988	1.078
GFTW BM 900	890 - 915		618	634	236-261	WEI	943	1.033	1.123
						SHL	988	1.078	1.167
GFTW BM 1000	990 - 1015		618	634	336-361	SIL	951	1.046	1.141
						WEI	999	1.094	1.189
						SHL	1.046	1.141	1.236
GFTW BM 1100	1090 - 1115		718	734	336-361	SIL	1.016	1.118	1.219
GFTW BM 1200	1190 - 1215		718	734	436-461	WEI	1.067	1.168	1.270
						SHL	1.118	1.219	1.321
MESURE SPÉCIALE									
	largeur spéciale	hauteur standard							
GFTW XB1	de 650 à 850	1950 *	de 650 à 762 = 468 de 763 à 812 = 518 de 813 à 850 = 568	484 534 584		SIL	980	1.078	1.176
						WEI	1.029	1.127	1.225
						SHL	1.078	1.176	1.274
GFTW XB2	de 851 à 1000	1950 *	de 851 à 862 = 568 de 863 à 1000 = 618	584 634		SIL	1.019	1.121	1.223
						WEI	1.070	1.172	1.274
						SHL	1.121	1.223	1.325
GFTW XB3	de 1001 à 1300	1950 *	de 1000 à 1062 = 618 de 1063 à 1300 = 718	634 734		SIL	1.111	1.222	1.333
						WEI	1.167	1.278	1.389
						SHL	1.222	1.333	1.444
GFTW XB4	de 1301 à 1800	1950 *	de 1301 à 1800 = 718	734		SIL	1.169	1.286	1.403
						WEI	1.227	1.344	1.461
						SHL	1.286	1.403	1.520
MESURE SPÉCIALE									
	largeur spéciale	hauteur spéciale							
GFTW XH1	de 650 à 850	jusqu'a 2000	de 650 à 762 = 468 de 763 à 812 = 518 de 813 à 850 = 568	484 534 584		SIL	1.118	1.230	1.342
						WEI	1.174	1.286	1.398
						SHL	1.230	1.342	1.453
GFTW XH2	de 851 à 1000	jusqu'a 2000	de 851 à 862 = 568 de 863 à 1000 = 618	584 634		SIL	1.155	1.271	1.386
						WEI	1.213	1.328	1.444
						SHL	1.271	1.386	1.502
GFTW XH3	de 1001 à 1300	jusqu'a 2000	de 1000 à 1062 = 618 de 1063 à 1300 = 718	634 734		SIL	1.208	1.329	1.450
						WEI	1.268	1.389	1.510
						SHL	1.329	1.450	1.570
GFTW XH4	de 1301 à 1800	jusqu'a 2000	de 1301 à 1800 = 718	734		SIL	1.273	1.400	1.528
						WEI	1.337	1.464	1.591
						SHL	1.400	1.528	1.655
découpe oblique/interne							En cas de coupes en biseau et encoches, on applique principalement le prix de la dimension spéciale de référence (largeur ou hauteur). La valeur indiquée à droite est ajoutée au prix de l'article spécial de référence.		
							Prix supplémentaire		
découpe oblique ou interne							Découpe interne seulement possible sur partie fixe / pour les découpes obliques jusqu'à 8 mm, aucun supplément.		
							88		
découpe oblique et interne							Découpe interne seulement possible sur partie fixe / pour les découpes obliques jusqu'à 8 mm, aucun supplément.		
							120		
FINITION DU VERRE							Traitement de surface du verre (il est impossible d'appliquer les deux traitements sur un seul verre)		
							Prix supplémentaire		
Protect							Protection de la surface du verre avec effet anti-gouttes (glissement de l'eau plus rapide).		
							125		
ProCare							Protection de la surface du verre anticorrosion (TIMELESS). Disponible uniquement sur le verre A10.		
							132		

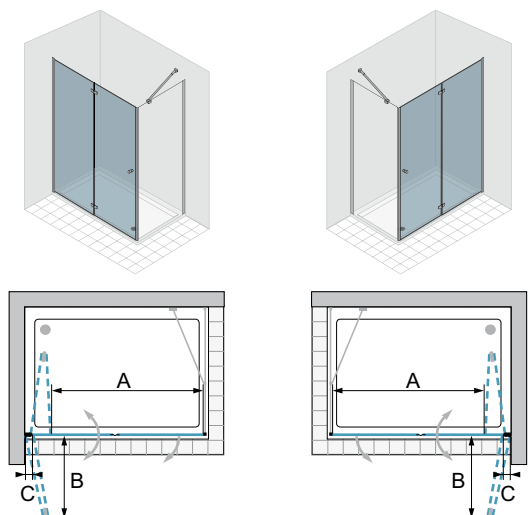
Informations complémentaires: largeur min-max en détail: éléments fixe min 120 mm - max. 1000 mm / porte min. 400 mm - max. 800 mm. Attention, sans indication spéciale, la porte sera fournie avec la largeur d'entrée ci-dessus.
Pour l'article "mesure spéciale en largeur" ou " mesure spéciale en largeur et/ou hauteur" entrer la mesure souhaitée. La porte est livrée avec une extensibilité de -10 / +15 mm.
* La hauteur du profil fixe, avec hauteur standard de 1950 mm, est de 1968 mm. La hauteur du verre de la porte, du bord du receveur de douche au bord supérieur du verre, est de 1950 mm. Les mesures spéciales en hauteur sont fournies avec la hauteur commandée (élément fixe).
Ces articles sont adaptés pour montage sur receveur et au sol, moitié du verre. Pour indications spéciales, restrictions ou INFORMATIONS SUR LA MONTAGE pour montage au sol - moitié du verre, voir détails à la fin de la gamme de produit.

Porte pliante pour combinaison paroi latérale

pour combinaison avec paroi latérale art. GFW
2 éléments pliants, support pour paroi latérale



GFPWL charnière à gauche **GFPWR charnière à droite**



Informations produit

Ouverture vers l'extérieur et l'intérieur.
La porte pliante peut être complétée d'un bouton interne, sur commande, qui facilite l'utilisation des deux éléments en verre. Le support livré art. GST2 1000 est pour la paroi latérale - il peut être coupé lors du montage à la mesure nécessaire - montage parallèle à la porte ou oblique à la paroi latérale.

À partir de 1214 mm de largeur 2 emballages:
V1A (porte - côté poignée)
V1B (porte - côté mur)



Image: GFPWL + GFW

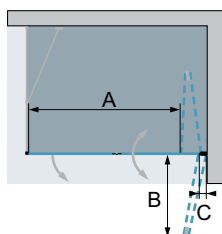
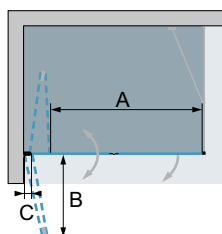
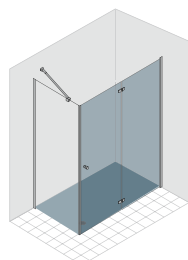
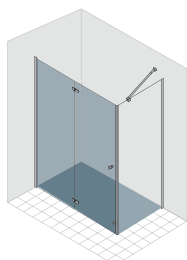
article	MONTAGE BAC À DOUCHE WWM extensibilité largeur		largeur entrée A	rayon d'ouverture B	axe pivotant C	Couleur	Hauteur: 1950* mm Verre "Sekurit" 6 mm			
	adaptable sur un tub de douche de... à...						A10	C10	TS10	AG10, ST10
ARTICLE STANDARD										
GFPWL 700	685 - 705		549	303		SIL	995	995	1.095	1.194
GFPWR 700	685 - 705		549	303	50-70	SHL	1.095	1.095	1.194	1.294
GFPWL 750	735 - 755		599	328						
GFPWR 750	735 - 755		599	328						
GFPWL 800	785 - 805		649	353	50-70	SIL	995	995	1.095	1.194
GFPWR 800	785 - 805		649	353	50-70	SHL	1.095	1.095	1.194	1.294
GFPWL 900	885 - 905		749	403	50-70	SIL	1.045	1.045	1.150	1.254
GFPWR 900	885 - 905		749	403	50-70	SHL	1.150	1.150	1.254	1.359
GFPWL 1000	985 - 1005		849	453	50-70	SIL	1.104	1.104	1.214	1.325
GFPWR 1000	985 - 1005		849	453	50-70	SHL	1.214	1.214	1.325	1.435
GFPWL 1200	1185 - 1205		1049	553	50-70	SIL	1.181	1.181	1.299	1.417
GFPWR 1200	1185 - 1205		1049	553	50-70	SHL	1.299	1.299	1.417	1.535
GFPWL 1400	1385 - 1405		1249	653	50-70	SIL	1.289	1.289	1.418	1.547
GFPWR 1400	1385 - 1405		1249	653	50-70	SHL	1.418	1.418	1.547	1.676
MESURE SPÉCIALE										
		largeur spéciale	hauteur standard							
GFPWL SB1	de 530 à 850	1950 *	de 384 à 704			SIL	1.114	1.114	1.225	1.337
GFPWR SB1	de 530 à 850	1950 *	de 384 à 704			SHL	1.225	1.225	1.337	1.448
GFPWL SB2	de 851 à 1000	1950 *	de 705 à 854			SIL	1.195	1.195	1.315	1.434
GFPWR SB2	de 851 à 1000	1950 *	de 705 à 854			SHL	1.315	1.315	1.434	1.554
GFPWL SB3	de 1001 à 1200	1950 *	de 855 à 1054			SIL	1.299	1.299	1.429	1.559
GFPWR SB3	de 1001 à 1200	1950 *	de 855 à 1054			SHL	1.429	1.429	1.559	1.689
GFPWL SB4	de 1201 à 1500	1950 *	de 1055 à 1354			SIL	1.406	1.406	1.547	1.687
GFPWR SB4	de 1201 à 1500	1950 *	de 1055 à 1354			SHL	1.547	1.547	1.687	1.828
MESURE SPÉCIALE										
		largeur spéciale	hauteur spéciale							
GFPWL SH1	de 530 à 850	jusqu'à 2000	de 384 à 704			SIL	1.253	1.253	1.378	1.504
GFPWR SH1	de 530 à 850	jusqu'à 2000	de 384 à 704			SHL	1.378	1.378	1.504	1.629
GFPWL SH2	de 851 à 1000	jusqu'à 2000	de 705 à 854			SIL	1.301	1.301	1.431	1.561
GFPWR SH2	de 851 à 1000	jusqu'à 2000	de 705 à 854			SHL	1.431	1.431	1.561	1.691
GFPWL SH3	de 1001 à 1200	jusqu'à 2000	de 855 à 1054			SIL	1.436	1.436	1.580	1.723
GFPWR SH3	de 1001 à 1200	jusqu'à 2000	de 855 à 1054			SHL	1.580	1.580	1.723	1.867
GFPWL SH4	de 1201 à 1500	jusqu'à 2000	de 1055 à 1354			SIL	1.544	1.544	1.698	1.853
GFPWR SH4	de 1201 à 1500	jusqu'à 2000	de 1055 à 1354			SHL	1.698	1.698	1.853	2.007
découpe oblique/interne							En cas de coupes en biseau et encoches, on applique principalement le prix de la dimension spéciale de référence (largeur ou hauteur). La valeur indiquée à droite est ajoutée au prix de l'article spécial de référence.			
découpe oblique							possible uniquement sur le côté de fermeture / pour les découpes obliques jusqu'à 8 mm, aucun coût supplémentaire			
découpe interne							non disponible			
FINITION DU VERRE							Traitement de surface du verre (il est impossible d'appliquer les deux traitements sur un seul verre)			
Protect							Protection de la surface du verre avec effet anti-gouttes (glissement de l'eau plus rapide).			
ProCare							Protection de la surface du verre anticorrosion (TIMELESS). Disponible uniquement sur le verre A10.			
Informations complémentaires:							Pour l'article "mesure spéciale en largeur" ou " mesure spéciale en largeur et/ou hauteur" entrer la mesure souhaitée. La porte est livrée avec une extensibilité de -10 / +10 mm. * La hauteur du profil au mur / du pivot, avec hauteur standard de 1950 mm, est de 1968 mm. La hauteur du verre de la porte, du bord du receveur de douche au bord supérieur du verre, est de 1950 mm. Les mesures spéciales en hauteur sont fournies avec la hauteur commandée (élément au mur). Ces articles sont adaptés seulement pour un montage sur receveur. Pour indications spéciales ou restrictions, voir détails à la fin de la gamme de produit.			

Porte pliante pour combinaison paroi latérale

pour combinaison avec paroi latérale art. GFW
2 éléments pliants, support pour paroi latérale



GFPWL charnière à gauche **GFPWR charnière à droite**



Informations produit

Ouverture vers l'extérieur et l'intérieur.

La porte pliante peut être complétée d'un bouton interne, sur commande, qui facilite l'utilisation des deux éléments en verre. Le support livré art. GST2 1000 est pour la paroi latérale - il peut être coupé lors du montage à la mesure nécessaire - montage parallèle à la porte ou oblique à la paroi latérale.

À partir de 1200 mm de largeur 2 emballages:
V1A (porte - côté poignée)
V1B (porte - côté mur)



Image: GFPWL + GFW

article	MONTAGE RAS DU SOL - moitié du verre VGM extensibilité largeur		largeur entrée	rayon d'ouverture	axe pivotant	Couleur	Hauteur: 1950* mm Verre "Sekurit" 6 mm		
	adaptable su mesure installation de... à...						A	B	C
ARTICLE STANDARD									
GFPWL BM 700	690 - 710		581	316		SIL	995	1.095	1.194
GFPWR BM 700	690 - 710		581	316					
GFPWL BM 750	740 - 760		631	341	50-70	SHL	1.095	1.194	1.294
GFPWR BM 750	740 - 760		631	341					
GFPWL BM 800	790 - 810		681	366					
GFPWR BM 800	790 - 810		681	366					
GFPWL BM 900	890 - 910		781	416	50-70	SIL	1.045	1.150	1.254
GFPWR BM 900	890 - 910		781	416		SHL	1.150	1.254	1.359
GFPWL BM 1000	990 - 1010		881	466	50-70	SIL	1.104	1.214	1.325
GFPWR BM 1000	990 - 1010		881	466		SHL	1.214	1.325	1.435
GFPWL BM 1200	1190 - 1210		1081	566	50-70	SIL	1.181	1.299	1.417
GFPWR BM 1200	1190 - 1210		1081	566		SHL	1.299	1.417	1.535
GFPWL BM 1400	1390 - 1410		1281	666	50-70	SIL	1.289	1.418	1.547
GFPWR BM 1400	1390 - 1410		1281	666		SHL	1.418	1.547	1.676
MESURE SPÉCIALE									
		largeur spéciale	hauteur standard						
GFPWL XB1	de 530 à 850	1950 *	de 416 à 736			SIL	1.114	1.225	1.337
GFPWR XB1	de 530 à 850	1950 *	de 416 à 736			SHL	1.225	1.337	1.448
GFPWL XB2	de 851 à 1000	1950 *	de 737 à 886			SIL	1.195	1.315	1.434
GFPWR XB2	de 851 à 1000	1950 *	de 737 à 886			SHL	1.315	1.434	1.554
GFPWL XB3	de 1001 à 1200	1950 *	de 887 à 1086			SIL	1.299	1.429	1.559
GFPWR XB3	de 1001 à 1200	1950 *	de 887 à 1086			SHL	1.429	1.559	1.689
GFPWL XB4	de 1201 à 1500	1950 *	de 1087 à 1386			SIL	1.406	1.547	1.687
GFPWR XB4	de 1201 à 1500	1950 *	de 1087 à 1386			SHL	1.547	1.687	1.828
MESURE SPÉCIALE									
		largeur spéciale	hauteur spéciale						
GFPWL XH1	de 530 à 850	jusqu'a 2000	de 416 à 736			SIL	1.253	1.378	1.504
GFPWR XH1	de 530 à 850	jusqu'a 2000	de 416 à 736			SHL	1.378	1.504	1.629
GFPWL XH2	de 851 à 1000	jusqu'a 2000	de 737 à 886			SIL	1.301	1.431	1.561
GFPWR XH2	de 851 à 1000	jusqu'a 2000	de 737 à 886			SHL	1.431	1.561	1.691
GFPWL XH3	de 1001 à 1200	jusqu'a 2000	de 887 à 1086			SIL	1.436	1.580	1.723
GFPWR XH3	de 1001 à 1200	jusqu'a 2000	de 887 à 1086			SHL	1.580	1.723	1.867
GFPWL XH4	de 1201 à 1500	jusqu'a 2000	de 1087 à 1386			SIL	1.544	1.698	1.853
GFPWR XH4	de 1201 à 1500	jusqu'a 2000	de 1087 à 1386			SHL	1.698	1.853	2.007
découpe oblique/interne							En cas de coupes en biseau et encoches, on applique principalement le prix de la dimension spéciale de référence (largeur ou hauteur). La valeur indiquée à droite est ajoutée au prix de l'article spécial de référence.		
découpe oblique							possible uniquement sur le côté de fermeture / pour les découpes obliques jusqu'à 8 mm, aucun coût supplémentaire		
découpe interne							non disponible		
FINITION DU VERRE							Traitement de surface du verre (il est impossible d'appliquer les deux traitements sur un seul verre)		
Protect							Protection de la surface du verre avec effet anti-gouttes (glissement de l'eau plus rapide).		
ProCare							Protection de la surface du verre anticorrosion (TIMELESS). Disponible uniquement sur le verre A10.		
Informations complémentaires:							Pour l'article "mesure spéciale en largeur" ou " mesure spéciale en largeur et/ou hauteur" entrer la mesure souhaitée. La porte est livrée avec une extensibilité de -10 / +10 mm. * La hauteur du profil au mur / du pivot, avec hauteur standard de 1950 mm, est de 1968 mm. La hauteur du verre de la porte, du bord du receveur de douche au bord supérieur du verre, est de 1950 mm. Les mesures spéciales en hauteur sont fournies avec la hauteur commandée (élément au mur). Ces articles sont adaptés pour montage sur receveur et au sol, moitié du verre. Pour indications spéciales, restrictions ou INFORMATIONS SUR LA MONTAGE pour montage au sol - moitié du verre, voir détails à la fin de la gamme de produit.		

multi-S 4000

Paroi latérale

pour combinaison avec art. GPT1W, GFTW, GFPW L/R



GFW

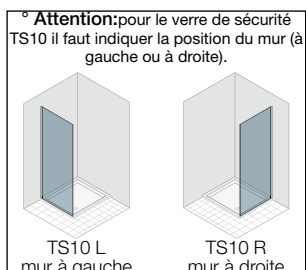
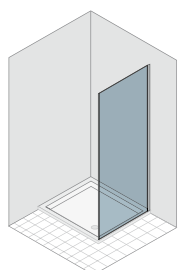


Image: GPT1W + GFW

Informations produit

réversible

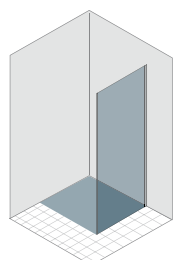
article	MONTAGE BAC À DOUCHE VWM extensibilité largeur		Couleur	Hauteur: 1950* mm Verre "Sekurit" 6 mm				
	adaptable sur un tub de douche de... à...			A10	C10	TS10 L°, TS10 R°	AG10, ST10	
ARTICLE STANDARD								
GFW 700	680 - 705		SIL	549	549	604	659	
			WEI	576	576	631	686	
			SHL	604	604	659	714	
GFW 750	730 - 755		SIL	560	560	616	672	
			WEI	588	588	644	700	
			SHL	616	616	672	728	
GFW 800	780 - 805		SIL	564	564	620	677	
			WEI	592	592	649	705	
			SHL	620	620	677	733	
GFW 900	880 - 905		SIL	590	590	649	708	
			WEI	620	620	679	738	
			SHL	649	649	708	767	
GFW 1000	980 - 1005		SIL	626	626	689	751	
			WEI	657	657	720	783	
			SHL	689	689	751	814	
MESURE SPÉCIALE								
	largeur spéciale	hauteur standard						
GFW SB1	de 120 à 800	1950 *	SIL	659	659	725	791	
			WEI	692	692	758	824	
			SHL	725	725	791	857	
GFW SB2	de 801 à 950	1950 *	SIL	688	688	757	826	
			WEI	722	722	791	860	
			SHL	757	757	826	894	
GFW SB3	de 951 à 1250	1950 *	SIL	723	723	795	868	
			WEI	759	759	831	904	
			SHL	795	795	868	940	
MESURE SPÉCIALE								
	largeur spéciale	hauteur spéciale						
GFW SH1	de 120 à 800	jusqu'à 2000	SIL	724	724	796	869	
			WEI	760	760	833	905	
			SHL	796	796	869	941	
GFW SH2	de 801 à 950	jusqu'à 2000	SIL	751	751	826	901	
			WEI	789	789	864	939	
			SHL	826	826	901	976	
GFW SH3	de 951 à 1250	jusqu'à 2000	SIL	786	786	865	943	
			WEI	825	825	904	983	
			SHL	865	865	943	1.022	
découpe oblique/interne	En cas de coupes en biseau et encoches, on applique principalement le prix de la dimension spéciale de référence (largeur ou hauteur). La valeur indiquée à droite est ajoutée au prix de l'article spécial de référence.						Prix supplémentaire	
découpe oblique ou interne	Les coupes en biseau jusqu'à 8 mm ne sont pas facturées.						88	
découpe oblique et interne	Les coupes en biseau jusqu'à 8 mm ne sont pas facturées.						120	
FINITION DU VERRE	Traitement de surface du verre (il est impossible d'appliquer les deux traitements sur un seul verre)						Prix supplémentaire	
Protect	Protection de la surface du verre avec effet anti-gouttes (glissement de l'eau plus rapide).						125	
ProCare	Protection de la surface du verre anticorrosion (TIMELESS). Disponible uniquement sur le verre A10.						132	
Informations complémentaires:	Pour l'article "mesure spéciale en largeur" ou " mesure spéciale en largeur et/ou hauteur" entrer la mesure souhaitée. La paroi latérale est livrée avec une extensibilité de -10 / +15 mm. * La hauteur effective de la paroi latérale est de 1950 mm et coïncide parfaitement avec la hauteur du verre de la porte. Les mesures spéciales en hauteur sont fournies conformément à la hauteur de la porte. Ces articles sont adaptés seulement pour un montage sur receveur. Pour indications spéciales ou restrictions, voir détails à la fin de la gamme de produit.							

Paroi latérale

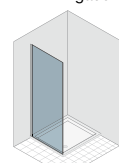
pour combinaison avec art. GPT1W, GFTW, GFPW L/R



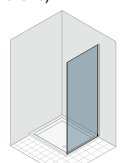
GFW



° Attention: pour le verre de sécurité TS10 il faut indiquer la position du mur (à gauche ou à droite).



TS10 L
mur à gauche



TS10 R
mur à droite



Image: GPT1W + GFW

Informations produit

réversible

article	MONTAGE RAS DU SOL - moitié du verre VGM extensibilité largeur		Couleur	Hauteur: 1950* mm Verre "Sekurit" 6 mm		
	adaptable su mesure installation de... à...			A10, C10	TS10 L°, TS10 R°	AG10, ST10
ARTICLE STANDARD						
GFW BM 700	690 - 715		SIL	549	604	659
			WEI	576	631	686
			SHL	604	659	714
GFW BM 750	740 - 765		SIL	560	616	672
			WEI	588	644	700
			SHL	616	672	728
GFW BM 800	790 - 815		SIL	564	620	677
			WEI	592	649	705
			SHL	620	677	733
GFW BM 900	890 - 915		SIL	590	649	708
			WEI	620	679	738
			SHL	649	708	767
GFW BM 1000	990 - 1015		SIL	626	689	751
			WEI	657	720	783
			SHL	689	751	814
MESURE SPÉCIALE						
	largeur spéciale	hauteur standard				
GFW XB1	de 120 à 800	1950 *	SIL	659	725	791
			WEI	692	758	824
			SHL	725	791	857
GFW XB2	de 801 à 950	1950 *	SIL	688	757	826
			WEI	722	791	860
			SHL	757	826	894
GFW XB3	de 951 à 1250	1950 *	SIL	723	795	868
			WEI	759	831	904
			SHL	795	868	940
MESURE SPÉCIALE						
	largeur spéciale	hauteur spéciale				
GFW XH1	de 120 à 800	jusqu'à 2000	SIL	724	796	869
			WEI	760	833	905
			SHL	796	869	941
GFW XH2	de 801 à 950	jusqu'à 2000	SIL	751	826	901
			WEI	789	864	939
			SHL	826	901	976
GFW XH3	de 951 à 1250	jusqu'à 2000	SIL	786	865	943
			WEI	825	904	983
			SHL	865	943	1.022
découpe oblique/interne	En cas de coupes en biseau et encoches, on applique principalement le prix de la dimension spéciale de référence (largeur ou hauteur). La valeur indiquée à droite est ajoutée au prix de l'article spécial de référence.				Prix supplémentaire	
découpe oblique ou interne	Les coupes en biseau jusqu'à 8 mm ne sont pas facturées.				88	
découpe oblique et interne	Les coupes en biseau jusqu'à 8 mm ne sont pas facturées.				120	
FINITION DU VERRE	Traitement de surface du verre (il est impossible d'appliquer les deux traitements sur un seul verre)				Prix supplémentaire	
Protect	Protection de la surface du verre avec effet anti-gouttes (glissement de l'eau plus rapide).				125	
ProCare	Protection de la surface du verre anticorrosion (TIMELESS). Disponible uniquement sur le verre A10.				132	

Informations complémentaires: Pour l'article "mesure spéciale en largeur" ou " mesure spéciale en largeur et/ou hauteur" entrer la mesure souhaitée. La paroi latérale est livrée avec une extensibilité de -10 / +15 mm. * La hauteur effective de la paroi latérale est de 1950 mm et coïncide parfaitement avec la hauteur du verre de la porte. Les mesures spéciales en hauteur sont fournies conformément à la hauteur de la porte. Ces articles sont adaptés pour montage sur receveur et au sol, moitié du verre. Pour indications spéciales, restrictions ou INFORMATIONS SUR LA MONTAGE pour montage au sol - moitié du verre, voir détails à la fin de la gamme de produit.

multi-S 4000

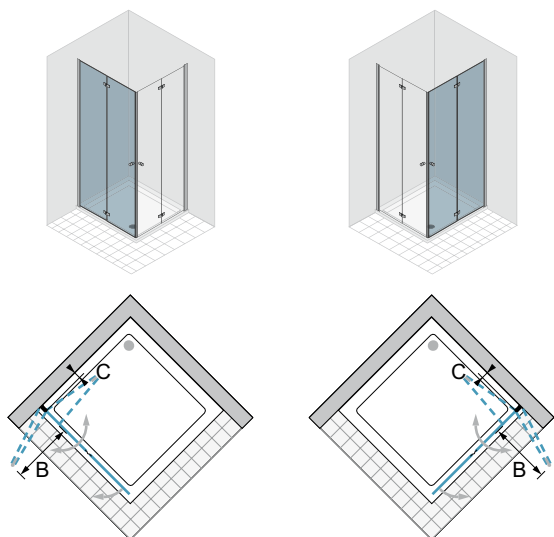
Paroi d'angle porte pliante, côtés séparés

Le côté gauche doit être combiné avec le côté droit (art. GFP E - art. GFP K)
2 éléments pliants



GFP E gauche

GFP K droite



Informations produit

Ouverture vers l'extérieur et l'intérieur.
La porte pliante peut être complétée d'un bouton interne, sur commande, qui facilite l'utilisation des deux éléments en verre. Chaque moitié peut être également combinée avec l'art. GFT E/K ou GPT1 E/K.

À partir de 1200 mm de largeur 2 emballages:
V1A (porte - côté poignée)
V1B (porte - côté mur)



Image: GFP E + GFP K

article	MONTAGE BAC À DOUCHE VWM extensibilité largeur		rayon d'ouverture B	axe pivotant C	Couleur	Hauteur: 1950* mm Verre "Sekurit" 6 mm			
	adaptable sur un tub de douche de... à...					A10	C10	TS10	AG10, ST10
ARTICLE STANDARD									
GFP E 700	685 - 705		303		SIL	970	970	1.067	1.164
GFP K 700	685 - 705		303	50-70	SHL	1.067	1.067	1.164	1.261
GFP E 750	735 - 755		328						
GFP K 750	735 - 755		328						
GFP E 800	785 - 805		353	50-70	SIL	970	970	1.067	1.164
GFP K 800	785 - 805		353	50-70	SHL	1.067	1.067	1.164	1.261
GFP E 900	885 - 905		403	50-70	SIL	1.015	1.015	1.117	1.218
GFP K 900	885 - 905		403	50-70	SHL	1.117	1.117	1.218	1.320
GFP E 1000	985 - 1005		453	50-70	SIL	1.071	1.071	1.178	1.285
GFP K 1000	985 - 1005		453	50-70	SHL	1.178	1.178	1.285	1.392
GFP E 1200	1185 - 1205		553	50-70	SIL	1.148	1.148	1.263	1.378
GFP K 1200	1185 - 1205		553	50-70	SHL	1.263	1.263	1.378	1.492
GFP E 1400	1385 - 1405		653	50-70	SIL	1.249	1.249	1.374	1.499
GFP K 1400	1385 - 1405		653	50-70	SHL	1.374	1.374	1.499	1.624
MESURE SPÉCIALE									
		largeur spéciale	hauteur standard						
GFP E SB1	de 500 à 850	1950 *			SIL	1.088	1.088	1.197	1.306
GFP K SB1	de 500 à 850	1950 *			SHL	1.197	1.197	1.306	1.414
GFP E SB2	de 851 à 1000	1950 *			SIL	1.163	1.163	1.279	1.396
GFP K SB2	de 851 à 1000	1950 *			SHL	1.279	1.279	1.396	1.512
GFP E SB3	de 1001 à 1200	1950 *			SIL	1.265	1.265	1.392	1.518
GFP K SB3	de 1001 à 1200	1950 *			SHL	1.392	1.392	1.518	1.645
GFP E SB4	de 1201 à 1500	1950 *			SIL	1.366	1.366	1.503	1.639
GFP K SB4	de 1201 à 1500	1950 *			SHL	1.503	1.503	1.639	1.776
MESURE SPÉCIALE									
		largeur spéciale	hauteur spéciale						
GFP E SH1	de 500 à 850	jusqu'à 2000			SIL	1.226	1.226	1.349	1.471
GFP K SH1	de 500 à 850	jusqu'à 2000			SHL	1.349	1.349	1.471	1.594
GFP E SH2	de 851 à 1000	jusqu'à 2000			SIL	1.271	1.271	1.398	1.525
GFP K SH2	de 851 à 1000	jusqu'à 2000			SHL	1.398	1.398	1.525	1.652
GFP E SH3	de 1001 à 1200	jusqu'à 2000			SIL	1.404	1.404	1.544	1.685
GFP K SH3	de 1001 à 1200	jusqu'à 2000			SHL	1.544	1.544	1.685	1.825
GFP E SH4	de 1201 à 1500	jusqu'à 2000			SIL	1.505	1.505	1.656	1.806
GFP K SH4	de 1201 à 1500	jusqu'à 2000			SHL	1.656	1.656	1.806	1.957
découpe oblique/interne						En cas de coupes en biseau et encoches, on applique principalement le prix de la dimension spéciale de référence (largeur ou hauteur). La valeur indiquée à droite est ajoutée au prix de l'article spécial de référence.			
découpe oblique						Prix supplémentaire			
découpe interne						-			
FINITION DU VERRE						Prix supplémentaire			
Protect						125			
ProCare						132			

Informations complémentaires: Pour l'article "mesure spéciale en largeur" ou " mesure spéciale en largeur et/ou hauteur" entrer la mesure souhaitée. La porte est livrée avec une extensibilité de -10 / +10 mm.
* La hauteur du profil au mur / du pivot, avec hauteur standard de 1950 mm, est de 1968 mm. La hauteur du verre de la porte, du bord du receveur de douche au bord supérieur du verre, est de 1950 mm. Les mesures spéciales en hauteur sont fournies avec la hauteur commandée (élément au mur).
Ces articles sont adaptés seulement pour un montage sur receveur. Pour indications spéciales ou restrictions, voir détails à la fin de la gamme de produit.

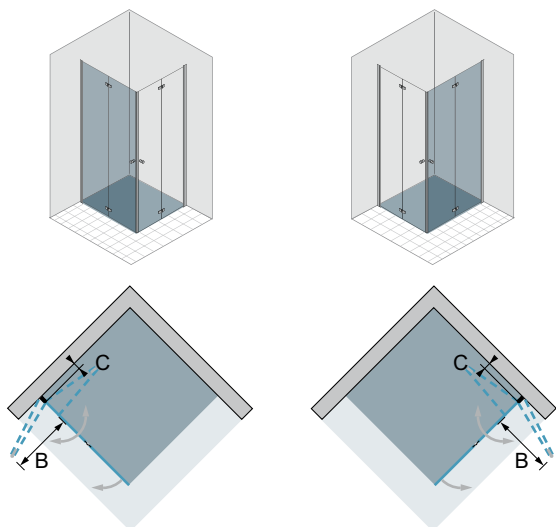
Paroi d'angle porte pliante, côtés séparés

Le côté gauche doit être combiné avec le côté droit (art. GFP E - art. GFP K)
2 éléments pliants



GFP E gauche

GFP K droite



Informations produit

Ouverture vers l'extérieur et l'intérieur.
La porte pliante peut être complétée d'un bouton interne, sur commande, qui facilite l'utilisation des deux éléments en verre. Chaque moitié peut être également combinée avec l'art. GFT E/K ou GPT1 E/K.

À partir de 1200 mm de largeur 2 emballages:
V1A (porte - côté poignée)
V1B (porte - côté mur)



Image: GFP E + GFP K

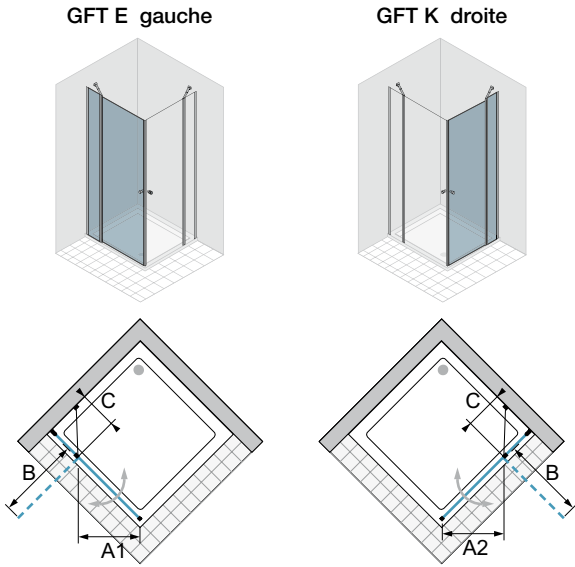
article	MONTAGE RAS DU SOL - moitié du verre VGM extensibilité largeur		rayon d'ouverture B	axe pivotant C	Couleur	Hauteur: 1950* mm Verre "Sekurit" 6 mm		
	adaptable su mesure installation de... à...					A10, C10	TS10	AG10, ST10
ARTICLE STANDARD								
GFP E BM 700	690 - 710		316		SIL	970	1.067	1.164
GFP K BM 700	690 - 710		316					
GFP E BM 750	740 - 760		341					
GFP K BM 750	740 - 760		341	50-70	SHL	1.067	1.164	1.261
GFP E BM 800	790 - 810		366					
GFP K BM 800	790 - 810		366					
GFP E BM 900	890 - 910		416		SIL	1.015	1.117	1.218
GFP K BM 900	890 - 910		416	50-70	SHL	1.117	1.218	1.320
GFP E BM 1000	990 - 1010		466		SIL	1.071	1.178	1.285
GFP K BM 1000	990 - 1010		466	50-70	SHL	1.178	1.285	1.392
GFP E BM 1200	1190 - 1210		566		SIL	1.148	1.263	1.378
GFP K BM 1200	1190 - 1210		566	50-70	SHL	1.263	1.378	1.492
GFP E BM 1400	1390 - 1410		666		SIL	1.249	1.374	1.499
GFP K BM 1400	1390 - 1410		666	50-70	SHL	1.374	1.499	1.624
MESURE SPÉCIALE								
		largeur spéciale	hauteur standard					
GFP E XB1	de 500 à 850				SIL	1.088	1.197	1.306
GFP K XB1	de 500 à 850	1950 *			SHL	1.197	1.306	1.414
GFP E XB2	de 851 à 1000				SIL	1.163	1.279	1.396
GFP K XB2	de 851 à 1000	1950 *			SHL	1.279	1.396	1.512
GFP E XB3	de 1001 à 1200				SIL	1.265	1.392	1.518
GFP K XB3	de 1001 à 1200	1950 *			SHL	1.392	1.518	1.645
GFP E XB4	de 1201 à 1500				SIL	1.366	1.503	1.639
GFP K XB4	de 1201 à 1500	1950 *			SHL	1.503	1.639	1.776
MESURE SPÉCIALE								
		largeur spéciale	hauteur spéciale					
GFP E XH1	de 500 à 850				SIL	1.226	1.349	1.471
GFP K XH1	de 500 à 850	jusqu'à 2000			SHL	1.349	1.471	1.594
GFP E XH2	de 851 à 1000				SIL	1.271	1.398	1.525
GFP K XH2	de 851 à 1000	jusqu'à 2000			SHL	1.398	1.525	1.652
GFP E XH3	de 1001 à 1200				SIL	1.404	1.544	1.685
GFP K XH3	de 1001 à 1200	jusqu'à 2000			SHL	1.544	1.685	1.825
GFP E XH4	de 1201 à 1500				SIL	1.505	1.656	1.806
GFP K XH4	de 1201 à 1500	jusqu'à 2000			SHL	1.656	1.806	1.957
découpe oblique/interne						En cas de coupes en biseau et encoches, on applique principalement le prix de la dimension spéciale de référence (largeur ou hauteur). La valeur indiquée à droite est ajoutée au prix de l'article spécial de référence.		
découpe oblique						non disponible		
découpe interne						non disponible		
FINITION DU VERRE						Prix supplémentaire		
Protect						Protection de la surface du verre avec effet anti-gouttes (glissement de l'eau plus rapide).		
ProCare						Protection de la surface du verre anticorrosion (TIMELESS). Disponible uniquement sur le verre A10.		
Informations complémentaires:						Pour l'article "mesure spéciale en largeur" ou " mesure spéciale en largeur et/ou hauteur" entrer la mesure souhaitée. La porte est livrée avec une extensibilité de -10 / +10 mm. * La hauteur du profil au mur / du pivot, avec hauteur standard de 1950 mm, est de 1968 mm. La hauteur du verre de la porte, du bord du receveur de douche au bord supérieur du verre, est de 1950 mm. Les mesures spéciales en hauteur sont fournies avec la hauteur commandée (élément au mur). Ces articles sont adaptés pour montage sur receveur et au sol, moitié du verre. Pour indications spéciales, restrictions ou INFORMATIONS SUR LA MONTAGE pour montage au sol - moitié du verre, voir détails à la fin de la gamme de produit.		

Paroi d'angle Porte battante 1 élément - élément fixe, côtés séparés

Le côté gauche doit être combiné avec le côté droit (art. GFT E - art. GFT K)
1 élément battant, 1 paroi fixe/support



Image: GFT E + GFT K



Informations produit

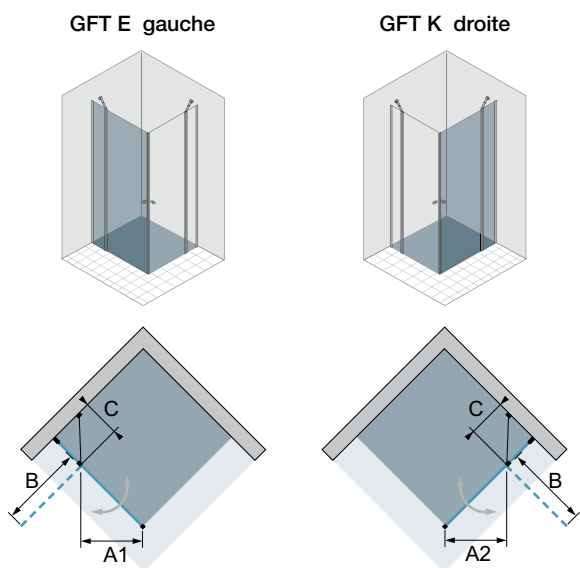
Ouverture vers l'extérieur et l'intérieur.
Chaque moitié peut être également combinée avec l'art. GPT1 E/K ou GFP E/K.
* Pour calculer la largeur de l'entrée, veuillez additionner les mesures A1 + A2 de l'article choisi.

À partir de 1200 mm de largeur 2 emballages:
V1A (porte)
V1B (élément fixe)

article	MONTAGE BAC À DOUCHE VWM extensibilité largeur		largeur entrée (moitié) A1/A2*	rayon d'ouverture B	mesures élément fixe C	Couleur	Hauteur: 1950* mm Verre "Sekurit" 6 mm			
	adaptable sur un tub de douche de... à...						A10	C10	TS10	AG10, ST10
ARTICLE STANDARD										
GFT E 750 GFT K 750	731 - 756		335	484	199-224	SIL	800	800	880	960
						WEI	840	840	920	1.000
						SHL	880	880	960	1.040
GFT E 800 GFT K 800	781 - 806		370	534	199-224	SIL	816	816	898	979
						WEI	857	857	938	1.020
						SHL	898	898	979	1.061
GFT E 850 GFT K 850	831 - 856		405	584	199-224	SIL	853	853	938	1.024
GFT E 900 GFT K 900	881 - 906		441	634		WEI	896	896	981	1.066
			441	634		SHL	938	938	1.024	1.109
GFT E 1000 GFT K 1000	981 - 1006		441	634	299-324	SIL	904	904	994	1.085
						WEI	949	949	1.040	1.130
						SHL	994	994	1.085	1.175
GFT E 1100 GFT K 1100	1081 - 1106		511	734	299-324	SIL	968	968	1.065	1.162
GFT E 1200 GFT K 1200	1181 - 1206				399-424	WEI	1.016	1.016	1.113	1.210
	1181 - 1206				399-424	SHL	1.065	1.065	1.162	1.258
MESURE SPÉCIALE										
		largeur spéciale	hauteur standard							
GFT E SB1 GFT K SB1	de 650 à 850	1950 *	de 650 à 662 = sur mesure de 663 à 790 = 335 de 791 à 840 = 370 de 841 à 850 = 405	sur mesure 484 534 584		SIL	936	936	1.030	1.123
						WEI	983	983	1.076	1.170
						SHL	1.030	1.030	1.123	1.217
GFT E SB2 GFT K SB2	de 851 à 1000	1950 *	de 851 à 890 = 405 de 891 à 1000 = 441	584 634		SIL	975	975	1.073	1.170
						WEI	1.024	1.024	1.121	1.219
						SHL	1.073	1.073	1.170	1.268
GFT E SB3 GFT K SB3	de 1001 à 1300	1950 *	de 1001 à 1090 = 441 de 1091 à 1300 = 511	634 734		SIL	1.061	1.061	1.167	1.273
						WEI	1.114	1.114	1.220	1.326
						SHL	1.167	1.167	1.273	1.379
GFT E SB4 GFT K SB4	de 1301 à 1800	1950 *	de 1301 à 1800 = 511	734		SIL	1.120	1.120	1.232	1.344
						WEI	1.176	1.176	1.288	1.400
						SHL	1.232	1.232	1.344	1.456
MESURE SPÉCIALE										
		largeur spéciale	hauteur spéciale							
GFT E SH1 GFT K SH1	de 650 à 850	jusqu'à 2000	de 650 à 662 = sur mesure de 663 à 790 = 335 de 791 à 840 = 370 de 841 à 850 = 405	sur mesure 484 534 584		SIL	1.075	1.075	1.183	1.290
						WEI	1.129	1.129	1.236	1.344
						SHL	1.183	1.183	1.290	1.398
GFT E SH2 GFT K SH2	de 851 à 1000	jusqu'à 2000	de 851 à 890 = 405 de 891 à 1000 = 441	584 634		SIL	1.113	1.113	1.224	1.336
						WEI	1.169	1.169	1.280	1.391
						SHL	1.224	1.224	1.336	1.447
GFT E SH3 GFT K SH3	de 1001 à 1300	jusqu'à 2000	de 1001 à 1090 = 441 de 1091 à 1300 = 511	634 734		SIL	1.164	1.164	1.280	1.397
						WEI	1.222	1.222	1.339	1.455
						SHL	1.280	1.280	1.397	1.513
GFT E SH4 GFT K SH4	de 1301 à 1800	jusqu'à 2000	de 1301 à 1800 = 511	734		SIL	1.225	1.225	1.348	1.470
						WEI	1.286	1.286	1.409	1.531
						SHL	1.348	1.348	1.470	1.593
découpe oblique/interne							En cas de coupes en biseau et encoches, on applique principalement le prix de la dimension spéciale de référence (largeur ou hauteur). La valeur indiquée à droite est ajoutée au prix de l'article spécial de référence.			
							Prix supplémentaire			
découpe oblique ou interne							découpe oblique/interne possible uniquement sur l'élément fixe / pour les découpes obliques jusqu'à 8 mm aucun coût supplémentaire.			
							88			
découpe oblique et interne							découpe oblique/interne possible uniquement sur l'élément fixe / pour les découpes obliques jusqu'à 8 mm aucun coût supplémentaire.			
							120			
FINITION DU VERRE							Traitement de surface du verre (il est impossible d'appliquer les deux traitements sur un seul verre)			
							Prix supplémentaire			
Protect							Protection de la surface du verre avec effet anti-gouttes (glissement de l'eau plus rapide).			
							125			
ProCare							Protection de la surface du verre anticorrosion (TIMELESS). Disponible uniquement sur le verre A10.			
							132			
Informations complémentaires: largeur min-max en détail: éléments fixe min 120 mm - max. 1000 mm / porte min. 380 mm - max. 800 mm. Attention, sans indication spéciale, la porte sera fournie avec la largeur d'entrée ci-dessus. Pour l'article "mesure spéciale en largeur" ou " mesure spéciale en largeur et/ou hauteur" entrer la mesure souhaitée. La porte est livrée avec une extensibilité de -10 / +15 mm. * La hauteur du profil fixe, avec hauteur standard de 1950 mm, est de 1968 mm. La hauteur du verre de la porte, du bord du receveur de douche au bord supérieur du verre, est de 1950 mm. Les mesures spéciales en hauteur sont fournies avec la hauteur commandée (élément fixe). Ces articles sont adaptés seulement pour un montage sur receveur. Pour indications spéciales ou restrictions, voir détails à la fin de la gamme de produit.										

Paroi d'angle Porte battante 1 élément - élément fixe, côtés séparés

Le côté gauche doit être combiné avec le côté droit (art. GFT E - art. GFT K)
1 élément battant, 1 paroi fixe/support



Informations produit

Ouverture vers l'extérieur et l'intérieur.
Chaque moitié peut être également combinée avec l'art. GPT1 E/K ou GFP E/K.
* Pour calculer la largeur de l'entrée, veuillez additionner les mesures A1 + A2 de l'article choisi.

À partir de 1200 mm de largeur 2 emballages:
V1A (porte)
V1B (élément fixe)



Image: GFT E + GFT K

article	MONTAGE RAS DU SOL - moitié du verre VGM extensibilité largeur		largeur entrée (moitié) A1/A2*	rayon d'ouverture B	mesures élément fixe C	Couleur	Hauteur: 1950* mm Verre "Sekurit" 6 mm		
	adaptable su mesure installation de... à...						A10, C10	TS10	AG10, ST10
ARTICLE STANDARD									
GFT E BM 750 GFT K BM 750	740 - 765		335	484	236-261	SIL	800	880	960
						WEI	840	920	1.000
						SHL	880	960	1.040
GFT E BM 800 GFT K BM 800	790 - 815		370	534	236-261	SIL	816	898	979
						WEI	857	938	1.020
						SHL	898	979	1.061
GFT E BM 850 GFT K BM 850	840 - 865		405	584	236-261	SIL	853	938	1.024
	840 - 865		405	584		WEI	896	981	1.066
GFT E BM 900 GFT K BM 900	890 - 915		441	634	236-261	SIL	853	938	1.024
	890 - 915		441	634		WEI	896	981	1.066
						SHL	938	1.024	1.109
GFT E BM 1000 GFT K BM 1000	990 - 1015		441	634	336-361	SIL	904	994	1.085
						WEI	949	1.040	1.130
						SHL	994	1.085	1.175
GFT E BM 1100 GFT K BM 1100	1090 - 1115		511	734	336-361	SIL	968	1.065	1.162
	1090 - 1115				336-361	WEI	1.016	1.113	1.210
GFT E BM 1200 GFT K BM 1200	1190 - 1215				436-461	SIL	1.065	1.162	1.258
	1190 - 1215				436-461	SHL	1.065	1.162	1.258
MESURE SPÉCIALE									
	largeur spéciale	hauteur standard							
GFT E XB1 GFT K XB1	de 650 à 850	1950 *	de 650 à 762 = 335 de 763 à 812 = 370 de 813 à 850 = 405	484 534 584		SIL	936	1.030	1.123
						WEI	983	1.076	1.170
						SHL	1.030	1.123	1.217
GFT E XB2 GFT K XB2	de 851 à 1000	1950 *	de 851 à 862 = 405 de 863 à 1000 = 441	584 634		SIL	975	1.073	1.170
						WEI	1.024	1.121	1.219
						SHL	1.073	1.170	1.268
GFT E XB3 GFT K XB3	de 1001 à 1300	1950 *	de 1001 à 1062 = 441 de 1063 à 1300 = 511	634 734		SIL	1.061	1.167	1.273
						WEI	1.114	1.220	1.326
						SHL	1.167	1.273	1.379
GFT E XB4 GFT K XB4	de 1301 à 1800	1950 *	de 1301 à 1800 = 511	734		SIL	1.120	1.232	1.344
						WEI	1.176	1.288	1.400
						SHL	1.232	1.344	1.456
MESURE SPÉCIALE									
	largeur spéciale	hauteur spéciale							
GFT E XH1 GFT K XH1	de 650 à 850	jusqu'à 2000	de 650 à 762 = 335 de 763 à 812 = 370 de 813 à 850 = 405	484 534 584		SIL	1.075	1.183	1.290
						WEI	1.129	1.236	1.344
						SHL	1.183	1.290	1.398
GFT E XH2 GFT K XH2	de 851 à 1000	jusqu'à 2000	de 851 à 862 = 405 de 863 à 1000 = 441	584 634		SIL	1.113	1.224	1.336
						WEI	1.169	1.280	1.391
						SHL	1.224	1.336	1.447
GFT E XH3 GFT K XH3	de 1001 à 1300	jusqu'à 2000	de 1001 à 1062 = 441 de 1063 à 1300 = 511	634 734		SIL	1.164	1.280	1.397
						WEI	1.222	1.339	1.455
						SHL	1.280	1.397	1.513
GFT E XH4 GFT K XH4	de 1301 à 1800	jusqu'à 2000	de 1301 à 1800 = 511	734		SIL	1.225	1.348	1.470
						WEI	1.286	1.409	1.531
						SHL	1.348	1.470	1.593
découpe oblique/interne	En cas de coupes en biseau et encoches, on applique principalement le prix de la dimension spéciale de référence (largeur ou hauteur). La valeur indiquée à droite est ajoutée au prix de l'article spécial de référence.						Prix supplémentaire		
découpe oblique ou interne	découpe oblique/interne possible uniquement sur l'élément fixe / pour les découpes obliques jusqu'à 8 mm aucun coût supplémentaire.						88		
découpe oblique et interne	découpe oblique/interne possible uniquement sur l'élément fixe / pour les découpes obliques jusqu'à 8 mm aucun coût supplémentaire.						120		
FINITION DU VERRE	Traitement de surface du verre (il est impossible d'appliquer les deux traitements sur un seul verre)						Prix supplémentaire		
Protect	Protection de la surface du verre avec effet anti-gouttes (glissement de l'eau plus rapide).						125		
ProCare	Protection de la surface du verre anticorrosion (TIMELESS). Disponible uniquement sur le verre A10.						132		

Informations complémentaires: largeur min-max en détail: éléments fixe min 120 mm - max. 1000 mm / porte min. 380 mm - max. 800 mm. Attention, sans indication spéciale, la porte sera fournie avec la largeur d'entrée ci-dessus.
Pour l'article "mesure spéciale en largeur" ou " mesure spéciale en largeur et/ou hauteur" entrer la mesure souhaitée. La porte est livrée avec une extensibilité de -10 / +15 mm.
* La hauteur du profil fixe, avec hauteur standard de 1950 mm, est de 1968 mm. La hauteur du verre de la porte, du bord du receveur de douche au bord supérieur du verre, est de 1950 mm. Les mesures spéciales en hauteur sont fournies avec la hauteur commandée (élément fixe).
Ces articles sont adaptés pour montage sur receveur et au sol, moitié du verre. Pour indications spéciales, restrictions ou INFORMATIONS SUR LA MONTAGE pour montage au sol - moitié du verre, voir détails à la fin de la gamme de produit.

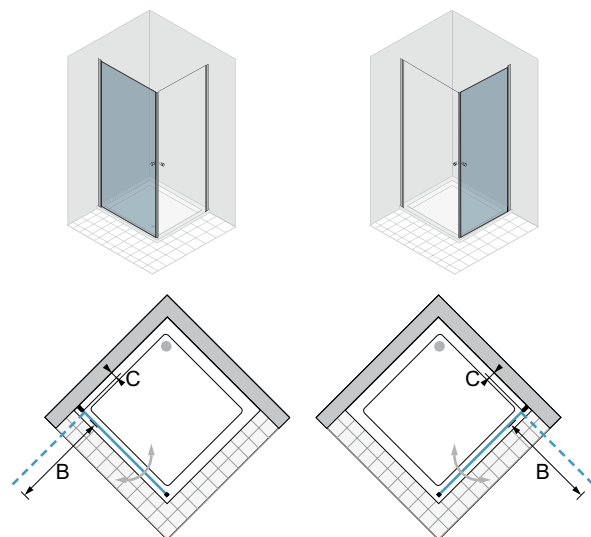
Paroi d'angle Porte battante 1 élément, côtés séparés

Le côté gauche doit être combiné avec le côté droit
(art. GPT1 E - art. GPT1 K)
1 élément battant



GPT1 E gauche

GPT1 K droite



Informations produit

Ouverture vers l'extérieur et l'intérieur.
Chaque moitié peut être également combinée avec l'art. GFT E/K ou GFP E/K.



Image: GPT1 E + GPT1 K

article	MONTAGE BAC À DOUCHE VWM extensibilité largeur		rayon d'ouverture B	axe pivotant C	Couleur	Hauteur: 1950* mm Verre "Sekurit" 6 mm			
	adaptable sur un tub de douche de... à...					A10	C10	TS10	AG10, ST10
ARTICLE STANDARD									
GPT1 E 700 GPT1 K 700	685 - 705		599	50-70	SIL	746	746	821	895
					WEI	783	783	858	933
					SHL	821	821	895	970
GPT1 E 750 GPT1 K 750	735 - 755		649	50-70	SIL	746	746	821	895
					WEI	783	783	858	933
					SHL	821	821	895	970
GPT1 E 800 GPT1 K 800	785 - 805		699	50-70	SIL	764	764	840	917
					WEI	802	802	879	955
					SHL	840	840	917	993
GPT1 E 900 GPT1 K 900	885 - 905		799	50-70	SIL	796	796	876	955
					WEI	836	836	915	995
					SHL	876	876	955	1.035
GPT1 E 1000 GPT1 K 1000	985 - 1005		899	50-70	SIL	846	846	931	1.015
					WEI	888	888	973	1.058
					SHL	931	931	1.015	1.100
MESURE SPÉCIALE									
largeur spéciale		hauteur standard							
GPT1 E SB1 GPT1 K SB1	de 500 à 800		1950 *		SIL	859	859	945	1.031
					WEI	902	902	988	1.074
					SHL	945	945	1.031	1.117
GPT1 E SB2 GPT1 K SB2	de 801 à 900		1950 *		SIL	893	893	982	1.072
					WEI	938	938	1.027	1.116
					SHL	982	982	1.072	1.161
GPT1 E SB3 GPT1 K SB3	de 901 à 1000		1950 *		SIL	941	941	1.035	1.129
					WEI	988	988	1.082	1.176
					SHL	1.035	1.035	1.129	1.223
largeur spéciale		hauteur spéciale							
GPT1 E SH1 GPT1 K SH1	de 500 à 800		jusqu'à 2000		SIL	924	924	1.016	1.109
					WEI	970	970	1.063	1.155
					SHL	1.016	1.016	1.109	1.201
GPT1 E SH2 GPT1 K SH2	de 801 à 900		jusqu'à 2000		SIL	959	959	1.055	1.151
					WEI	1.007	1.007	1.103	1.199
					SHL	1.055	1.055	1.151	1.247
GPT1 E SH3 GPT1 K SH3	de 901 à 1000		jusqu'à 2000		SIL	1.005	1.005	1.106	1.206
					WEI	1.055	1.055	1.156	1.256
					SHL	1.106	1.106	1.206	1.307
découpe oblique/ interne						Prix supplémentaire			
découpe oblique	non disponible					-			
découpe interne	non disponible					-			
FINITION DU VERRE						Prix supplémentaire			
Protect	Traitement de surface du verre (il est impossible d'appliquer les deux traitements sur un seul verre).					125			
ProCare	Protection de la surface du verre anticorrosion (TIMELESS). Disponible uniquement sur le verre A10.					132			
Informations complémentaires:						Pour l'article "mesure spéciale en largeur" ou " mesure spéciale en largeur et/ou hauteur" entrer la mesure souhaitée. La porte est livrée avec une extensibilité de -10 / +10 mm. * La hauteur du profil au mur / du pivot, avec hauteur standard de 1950 mm, est de 1968 mm. La hauteur du verre de la porte, du bord du receveur de douche au bord supérieur du verre, est de 1950 mm. Les mesures spéciales en hauteur sont fournies avec la hauteur commandée (élément au mur). Ces articles sont adaptés seulement pour un montage sur receveur. Pour indications spéciales ou restrictions, voir détails à la fin de la gamme de produit.			

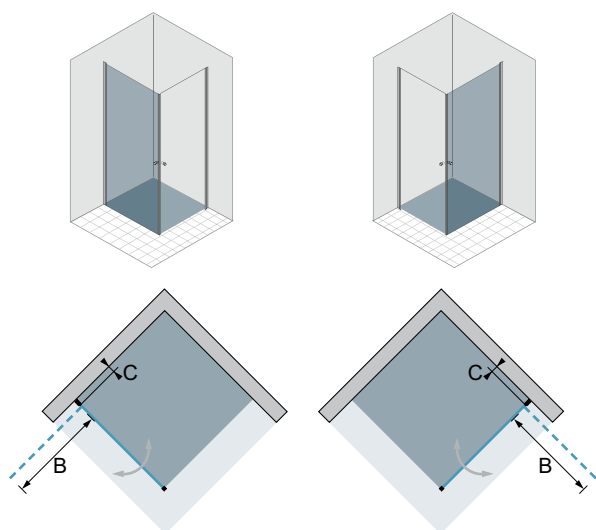
Paroi d'angle Porte battante 1 élément, côtés séparés

Le côté gauche doit être combiné avec le côté droit
(art. GPT1 E - art. GPT1 K)
1 élément battant



GPT1 E gauche

GPT1 K droite



Informations produit

Ouverture vers l'extérieur et l'intérieur.
Chaque moitié peut être également combinée avec l'art. GFT E/K ou GFP E/K.



Image: GPT1 E + GPT1 K

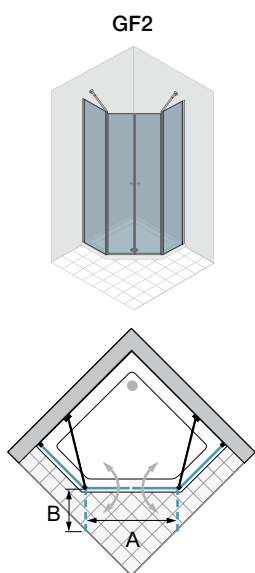
article	MONTAGE RAS DU SOL - moitié du verre VGM extensibilité largeur		rayon d'ouverture B	axe pivotant C	Couleur	Hauteur: 1950* mm Verre "Sekurit" 6 mm		
	adaptable su mesure installation de... à...					A10, C10	TS10	AG10, ST10
ARTICLE STANDARD								
GPT1 E BM 700	690 - 710		632		SIL	746	821	895
GPT1 K BM 700	690 - 710		632	50-70	WEI	783	858	933
GPT1 E BM 750	740 - 760		682		SHL	821	895	970
GPT1 K BM 750	740 - 760		682					
GPT1 E BM 800	790 - 810		732	50-70	SIL	764	840	917
GPT1 K BM 800	790 - 810		732	50-70	WEI	802	879	955
					SHL	840	917	993
GPT1 E BM 900	890 - 910		832	50-70	SIL	796	876	955
GPT1 K BM 900	890 - 910		832	50-70	WEI	836	915	995
					SHL	876	955	1.035
GPT1 E BM 1000	990 - 1010		932	50-70	SIL	846	931	1.015
GPT1 K BM 1000	990 - 1010		932	50-70	WEI	888	973	1.058
					SHL	931	1.015	1.100
MESURE SPÉCIALE								
	largeur spéciale	hauteur standard						
GPT1 E XB1	de 500 à 800	1950 *			SIL	859	945	1.031
GPT1 K XB1	de 500 à 800	1950 *			WEI	902	988	1.074
					SHL	945	1.031	1.117
GPT1 E XB2	de 801 à 900	1950 *			SIL	893	982	1.072
GPT1 K XB2	de 801 à 900	1950 *			WEI	938	1.027	1.116
					SHL	982	1.072	1.161
GPT1 E XB3	de 901 à 1000	1950 *			SIL	941	1.035	1.129
GPT1 K XB3	de 901 à 1000	1950 *			WEI	988	1.082	1.176
					SHL	1.035	1.129	1.223
MESURE SPÉCIALE								
	largeur spéciale	hauteur spéciale						
GPT1 E XH1	de 500 à 800	jusqu'a 2000			SIL	924	1.016	1.109
GPT1 K XH1	de 500 à 800	jusqu'a 2000			WEI	970	1.063	1.155
					SHL	1.016	1.109	1.201
GPT1 E XH2	de 801 à 900	jusqu'a 2000			SIL	959	1.055	1.151
GPT1 K XH2	de 801 à 900	jusqu'a 2000			WEI	1.007	1.103	1.199
					SHL	1.055	1.151	1.247
GPT1 E XH3	de 901 à 1000	jusqu'a 2000			SIL	1.005	1.106	1.206
GPT1 K XH3	de 901 à 1000	jusqu'a 2000			WEI	1.055	1.156	1.256
					SHL	1.106	1.206	1.307
découpe oblique/interne						Prix supplémentaire		
découpe oblique	non disponible					-		
découpe interne	non disponible					-		
FINITION DU VERRE						Prix supplémentaire		
Protect	Traitement de surface du verre (il est impossible d'appliquer les deux traitements sur un seul verre).					125		
ProCare	Protection de la surface du verre anticorrosion (TIMELESS). Disponible uniquement sur le verre A10.					132		
Informations complémentaires: Pour l'article "mesure spéciale en largeur" ou " mesure spéciale en largeur et/ou hauteur" entrer la mesure souhaitée. La porte est livrée avec une extensibilité de -10 / +10 mm. * La hauteur du profil au mur / du pivot, avec hauteur standard de 1950 mm, est de 1968 mm. La hauteur du verre de la porte, du bord du receveur de douche au bord supérieur du verre, est de 1950 mm. Les mesures spéciales en hauteur sont fournies avec la hauteur commandée (élément au mur). Ces articles sont adaptés pour montage sur receveur et au sol, moitié du verre. Pour indications spéciales, restrictions ou INFORMATIONS SUR LA MONTAGE pour montage au sol - moitié du verre, voir détails à la fin de la gamme de produit.								

Douche pentagonale, porte battante à 2 éléments - élément fixe

2 éléments battants, 2 parois fixes/supports



Image: GF2



Informations produit

Ouverture vers l'extérieur et l'intérieur.
L'article indique la mesure du receveur de douche. Liste des fabricants sous www.duka.net.

unités d'emballage: 2
V1: portes
V2: éléments fixe

article	MONTAGE BAC À DOUCHE	MONTAGE RAS DU SOL - moitié du verre	largeur entrée	rayon d'ouverture	mesures receveur de douche	mesures diagonale	Couleur	Hauteur: 1950* mm Verre "Sekurit" 6 mm		
	VWM extensibilité largeur adaptable sur un tub de douche de... à...	VGM extensibilité largeur adaptable su mesure installation de... à...						A	B	A10, C10
ARTICLE STANDARD										
GF2 960			509	265		600	SIL	1.559	1.715	1.871
GF2 963	880 - 905	852 - 877	543	282	900	636	WEI	1.637	1.793	1.949
GF2 965			563	292		655	SHL	1.715	1.871	2.027
GF2 971			615	318		710				
GF2 1063	980 - 1005	952 - 977	543	282	1000	636	SIL	1.620	1.782	1.944
GF2 1065			563	292		655	WEI	1.701	1.863	2.025
GF2 1071			615	318		710	SHL	1.782	1.944	2.106
MESURE SPÉCIALE										
		largeur spéciale	hauteur standard							
GF2 SF1	de 800 à 950		1950 *							
GF2 SF2	de 951 à 1100		1950 *							
MESURE SPÉCIALE										
		largeur spéciale	hauteur spéciale							
GF2 SF5	de 800 à 950		jusqu'a 2000							
GF2 SF6	de 951 à 1100		jusqu'a 2000							
découpe oblique/interne								Prix supplémentaire		
En cas de coupes en biseau et encoches, on applique principalement le prix de la dimension spéciale de référence (largeur ou hauteur). La valeur indiquée à droite est ajoutée au prix de l'article spécial de référence.										
découpe oblique ou interne								88		
découpe oblique et interne								120		
FINITION DU VERRE								Prix supplémentaire		
Protect								243		
ProCare								258		
<p>Informations complémentaires: largeur min-max en détail: élément fixe min 120 mm - max. 800 mm / porte min. 400 mm - max. 800 mm. Pour l'article "mesure spéciale" SF entrer la mesure souhaitée ou veuillez joindre à votre commande un croquis précis avec toutes les cotes respectives. Veuillez utiliser nos feuilles de mesures spéciales. L'article est livré avec une adaptabilité de -10 / +15 mm.</p> <p>* La hauteur du profil fixe, avec hauteur standard de 1950 mm, est de 1968 mm - et la hauteur du verre de la porte, du bord du receveur de douche au bord supérieur du verre, est de 1950 mm.</p> <p>Les mesures spéciales en hauteur sont fournies avec la hauteur commandée (élément fixe). Ces articles sont adaptés seulement pour un montage sur receveur. pour montage au sol voir ci-dessous. Pour indications spéciales ou restrictions, voir détails à la fin de la gamme de produit.</p>										
<p>Note pour montage au sol</p> <p>Les éléments ci-dessus sont conçus et adaptés pour un montage sur receveur. Si vous souhaitez utiliser cet article standard pour une structure au sol, vous trouvez dans la colonne VGM - montage au sol, les dimensions correspondantes et/ou l'adaptabilité. Ces mesures sont adaptées à un montage moitié du verre. Pour indications spéciales, voir à la fin de la collection.</p> <p>** Attention: la mesure diagonale ci-dessus se réfère au receveur de douche - pour un montage au sol, cette mesure est réduite. Pour plus de détails, veuillez consulter l'usine. Si ces dimensions ne vont pas, une mesure spéciale doit être commandée. Veuillez joindre à votre commande un dessin précis de votre situation et remplir le document pour montage au sol (voir la liste de prix brut duka à la p.297, sous www.duka.net et/ou contacter l'usine).</p>										

Douche pentagonale, porte battante asymétrique
2 éléments battants, 1 paroi fixe/support

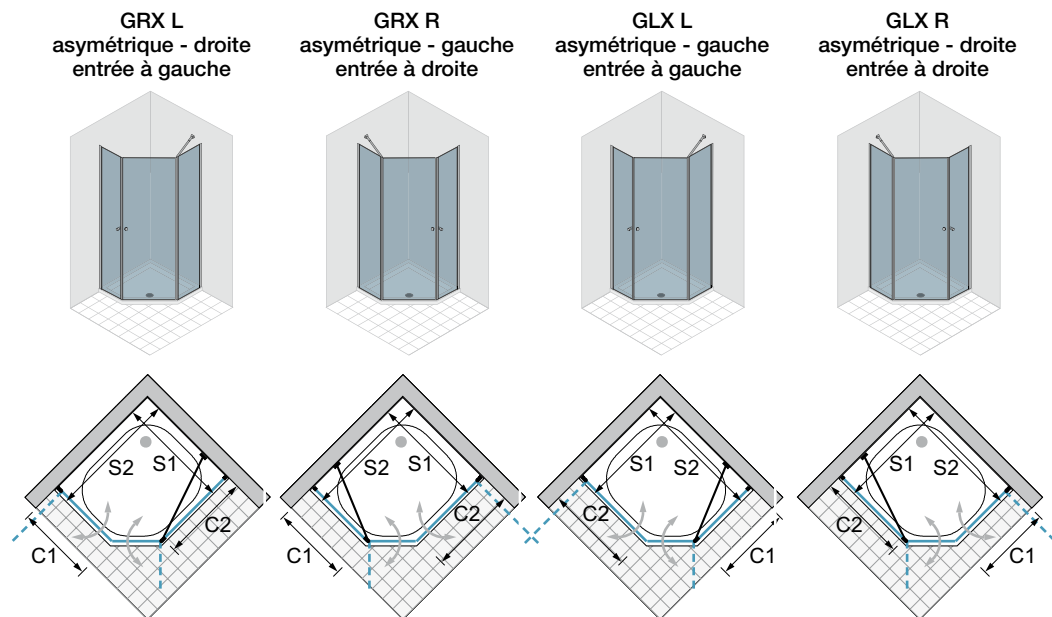


Image: GRX L

Informations produit

Ouverture vers l'extérieur et l'intérieur. Veuillez nous envoyer avec la commande un croquis précis de la situation de montage. Pour des solutions avec baignoire à côté - c'est-à-dire doté d'un élément court, le prix reste le même - il faut seulement calculer le profil nécessaire 3060.

unités d'emballage: 2

V1: portes
V2: élément fixe

article	extensibilité largeur	hauteur	fabricants - modèles	mesures receveur de douche		Couleur	Hauteur: 1950* mm Verre "Sekurit" 6 mm		
				S1 / S2	C1 / C2		A10, C10	TS10	AG10, ST10
ARTICLE STANDARD									
GRX L 1003	S1=785-805/S2=781-806	1950*	Polypex - Soft 8 rechts	800/800	600/430	SIL	1.714	1.885	2.057
GRX R 1003	S1=781-806/S2=785-805		Polypex - Soft 8 rechts	800/800	600/430	WEI	1.800	1.971	2.143
GRX L 1004	S1=785-805/S2=781-806	1950*	Polypex - Basis 8 rechts	800/800	550/300	SHL	1.885	2.057	2.228
GRX R 1004	S1=781-806/S2=785-805		Polypex - Basis 8 rechts	800/800	550/300				
GRX L 1006	S1=735-755/S2=831-856	1950*	GC - Derby Petit	750/850	500/500	SHL	1.885	2.057	2.228
GRX R 1006	S1=731-756/S2=835-855		GC - Derby Petit	750/850	500/500				
GRX L 1007	S1=735-755/S2=881-906	1950*	Duscholux - Piccolo 670	750/900	500/500	SHL	1.885	2.057	2.228
GRX R 1007	S1=731-756/S2=885-905		Duscholux - Piccolo 670	750/900	500/500				
MESURE SPÉCIALE largeur spéciale hauteur standard									
GRX L SF1	de 700 à 1100	1950*	Polypex - Soft 8 rechts	800/800	600/430	SIL	1.860	2.046	2.232
GRX R SF1	de 700 à 1100	1950*				WEI	1.953	2.139	2.325
						SHL	2.046	2.232	2.418
MESURE SPÉCIALE largeur spéciale hauteur spéciale									
GRX L SF5	de 700 à 1100	jusqu'à 2000	Polypex - Soft 8 rechts	800/800	600/430	SIL	1.996	2.196	2.395
GRX R SF5	de 700 à 1100	jusqu'à 2000				WEI	2.096	2.295	2.495
						SHL	2.196	2.395	2.595

ARTICLE STANDARD									
GLX L 1003	S1=785-805/S2=781-806	1950*	Polypex - Soft 8 links	800/800	600/430	SIL	1.714	1.885	2.057
GLX R 1003	S1=781-806/S2=785-805		Polypex - Soft 8 links	800/800	600/430	WEI	1.800	1.971	2.143
GLX L 1004	S1=785-805/S2=781-806	1950*	Polypex - Basis 8 links	800/800	550/300	SHL	1.885	2.057	2.228
GLX R 1004	S1=781-806/S2=785-805		Polypex - Basis 8 links	800/800	550/300				
GLX L 1006	S1=735-755/S2=831-856	1950*	GC - Derby Petit	750/850	500/500	SHL	1.885	2.057	2.228
GLX R 1006	S1=731-756/S2=835-855		GC - Derby Petit	750/850	500/500				
GLX L 1007	S1=735-755/S2=881-906	1950*	Duscholux - Piccolo 669	750/900	500/500	SHL	1.885	2.057	2.228
GLX R 1007	S1=731-756/S2=885-905		Duscholux - Piccolo 669	750/900	500/500				
MESURE SPÉCIALE largeur spéciale hauteur standard									
GLX L SF1	de 700 à 1100	1950*	Polypex - Soft 8 links	800/800	600/430	SIL	1.860	2.046	2.232
GLX R SF1	de 700 à 1100	1950*				WEI	1.953	2.139	2.325
						SHL	2.046	2.232	2.418
MESURE SPÉCIALE largeur spéciale hauteur spéciale									
GLX L SF5	de 700 à 1100	jusqu'à 2000	Polypex - Soft 8 links	800/800	600/430	SIL	1.996	2.196	2.395
GLX R SF5	de 700 à 1100	jusqu'à 2000				WEI	2.096	2.295	2.495
						SHL	2.196	2.395	2.595

découpe oblique/interne En cas de coupes en biseau et encoches, on applique principalement le prix de la dimension spéciale de référence (largeur ou hauteur). La valeur indiquée à droite est ajoutée au prix de l'article spécial de référence.							Prix supplémentaire		
découpe oblique ou interne découpe oblique/interne possible uniquement sur l'élément fixe / pour les découpes obliques jusqu'à 8 mm aucun coût supplémentaire.							88		
découpe oblique et interne découpe oblique/interne possible uniquement sur l'élément fixe / pour les découpes obliques jusqu'à 8 mm aucun coût supplémentaire.							120		
FINITION DU VERRE Traitement de surface du verre (il est impossible d'appliquer les deux traitements sur un seul verre)							Prix supplémentaire		
Protect Protection de la surface du verre avec effet anti-gouttes (glissement de l'eau plus rapide).							243		
ProCare Protection de la surface du verre anticorrosion (TIMELESS). Disponible uniquement sur le verre A10.							258		

Informations complémentaires: largeur min-max en détail: élément fixe min 120 mm - max. 800 mm / portes min. 250 mm - max. 800 mm. Pour l'article "mesure spéciale" SF entrer la mesure souhaitée ou veuillez joindre à votre commande un croquis précis avec toutes les cotes respectives. Veuillez utiliser nos feuilles de mesures spéciales. La séparation est livrée avec une extensibilité de -10 / +10 (15) mm. Pour des solutions avec baignoire à côté - c'est-à-dire doté d'un élément court, le prix reste le même - il faut seulement calculer le profil nécessaire 3060. * La hauteur du profil fixe et du profil au mur, avec hauteur standard de 1950 mm, est de 1968 mm. La hauteur du verre de la porte, du bord du receveur de douche au bord supérieur du verre, est de 1950 mm. Les mesures spéciales en hauteur sont fournies avec la hauteur commandée (élément fixe - profil au mur). Ces articles sont adaptés seulement pour un montage sur receveur. Pour indications spéciales ou restrictions, voir détails à la fin de la gamme de produit.

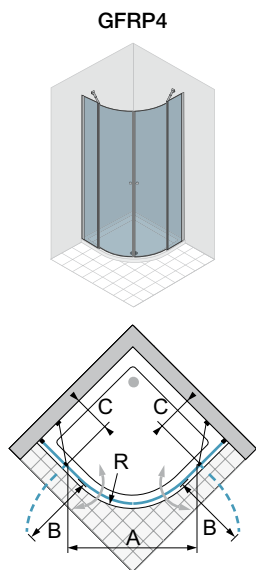
Note pour montage au sol Les éléments ci-dessus sont conçus et adaptés pour un montage sur receveur. Si vous souhaitez utiliser cette séparation pour un montage au sol, une mesure spéciale doit être commandée. Veuillez joindre à votre commande un dessin précis de votre situation et remplir le document pour montage au sol (voir la liste de prix brut duka à la p.297, sous www.duka.net et/ou contacter l'usine).

ronde, Porte battante à 2 éléments - élément fixe

2 éléments arrondis battants, 2 parois fixes/supports



Image: GFRP4



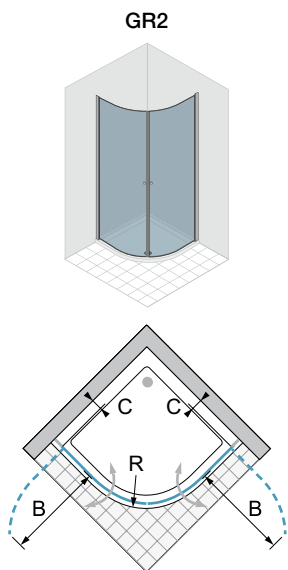
Informations produit

réversible
Ouverture vers l'extérieur et l'intérieur.
L'article indique la mesure du receveur de douche. Liste des fabricants sous www.duka.net.

unités d'emballage: 2
V1: portes
V2: éléments fixe

article	MONTAGE BAC À DOUCHE VVM extensibilité largeur	MONTAGE RAS DU SOL - moitié du verre VGM extensibilité largeur	tub de douche - (rayon)	largeur entrée	rayon d'ouverture	mesures élément fixe	Couleur	Hauteur: 1950* mm Verre "Sekurit" 6 mm		
	adaptable sur un tub de douche de... à...	adaptable su mesure installation de... à...						R	A	B
ARTICLE STANDARD										
GFRP4 75R38	731 - 756	703 - 728	750 (380)	599	338	249 - 274	SIL	1.800	1.800	-
							WEI	1.890	1.890	-
							SHL	1.980	1.980	-
GFRP4 80R46	782 - 807	754 - 779	800 (450/460)	729	405	209 - 234	SIL	1.800	1.800	2.160
							WEI	1.890	1.890	2.250
							SHL	1.980	1.980	2.340
GFRP4 80R50	781 - 806	753 - 778	800 (500/520)	742	401	199 - 224	SIL	1.800	1.800	2.160
GFRP4 80R55			800 (550)	753	396	191 - 216	WEI	1.890	1.890	2.250
							SHL	1.980	1.980	2.340
GFRP4 90R50	881 - 906	853 - 878	900 (500/520)	742	401	299 - 324	SIL	1.810	1.810	2.172
GFRP4 90R55			900 (550)	753	396	291 - 316	WEI	1.901	1.901	2.263
							SHL	1.991	1.991	2.353
GFRP4 10R50	981 - 1006	953 - 978	1000 (500/520)	742	401	399 - 424	SIL	1.874	1.874	2.249
GFRP4 10R55			1000 (550)	753	396	391 - 416	WEI	1.968	1.968	2.343
							SHL	2.061	2.061	2.436
GFRP4 7090R38	681 - 706/881-906	652 - 678/853-878	700/900 (380)	599	338	199-224/399-424	SIL	1.810	1.810	-
							WEI	1.901	1.901	-
							SHL	1.991	1.991	-
GFRP4 7590R46	732 - 757/882-907	704 - 729/854-879	750/900 (460)	729	405	159-184/309-334	SIL	1.810	1.810	2.172
GFRP4 7590R50	731 - 756/881-906	703 - 728/853-878	750/900 (500/520)	742	401	149-174/299-324	WEI	1.901	1.901	2.263
							SHL	1.991	1.991	2.353
GFRP4 7595R38	731 - 756/931-956	703 - 728/903-928	750/950 (380)	599	338	249-274/449-474	SIL	1.821	1.821	-
GFRP4 8010R38	781 - 806/981-1006	753 - 778/953-978	800/1000 (380)	742	401	299-324/499-524	WEI	1.912	1.912	-
							SHL	2.003	2.003	-
GFRP4 8090R50	781 - 806/881-906	753 - 778/853-878	800/900 (500/520)	742	401	199-224/299-324	SIL	1.810	1.810	2.172
GFRP4 8090R55			800/900 (550)	753	396	191-216/291-316	WEI	1.901	1.901	2.263
							SHL	1.991	1.991	2.353
GFRP4 8010R50	781 - 806/981-1006	753 - 778/953-978	800/1000 (500/520)	742	401	199-224/399-424	SIL	1.821	1.821	2.185
GFRP4 8010R55			800/1000 (550)	753	396	191-216/391-416	WEI	1.912	1.912	2.276
							SHL	2.003	2.003	2.367
GFRP4 8012R38	781 - 806/1181-1206	753 - 778/1153-1178	800/1200 (380)	599	338	299-324/699-724	SIL	1.913	1.913	-
							WEI	2.009	2.009	-
							SHL	2.104	2.104	-
GFRP4 9010R50	881 - 906/981-1006	853 - 878/953-978	900/1000 (500/520)	742	401	299-324/399-424	SIL	1.874	1.874	2.249
GFRP4 9010R55			900/1000 (550)	753	396	291-316/391-416	WEI	1.968	1.968	2.343
							SHL	2.061	2.061	2.436
MESURE SPÉCIALE										
		largeur spéciale	hauteur standard							
GFRP4 S1A	800 - 950	1950 - *	800 (500/520)	742	401	sur mesure	SIL	1.925	1.925	2.310
GFRP4 S1C			800 (550)	753	396		WEI	2.021	2.021	2.406
							SHL	2.118	2.118	2.503
GFRP4 S2A	951 - 1200	1950 - *	900 (500/520)	742	401	sur mesure	SIL	1.990	1.990	2.388
GFRP4 S2C			900 (550)	753	396		WEI	2.090	2.090	2.488
							SHL	2.189	2.189	2.587
MESURE SPÉCIALE										
		largeur spéciale	hauteur spéciale							
GFRP4 S5A	800 - 950	jusqu'à 2000 **	800 (500/520)	742	401	sur mesure	SIL	2.168	-	-
GFRP4 S5C			800 (550)	753	396		WEI	2.276	-	-
							SHL	2.385	-	-
GFRP4 S6A	951 - 1200	jusqu'à 2000 **	900 (500/520)	742	401	sur mesure	SIL	2.231	-	-
GFRP4 S6C			900 (550)	753	396		WEI	2.343	-	-
							SHL	2.454	-	-
découpe oblique/interne								Prix supplémentaire		
En cas de coupes en biseau et encoches, on applique principalement le prix de la dimension spéciale de référence (largeur ou hauteur). La valeur indiquée à droite est ajoutée au prix de l'article spécial de référence.										
découpe oblique ou interne								88		
découpe oblique et interne								120		
FINITION DU VERRE								Prix supplémentaire		
Protect								243		
ProCare								258		

ronde, Porte battante à 2 éléments
2 éléments arrondis battants



Informations produit

réversible
Ouverture vers l'extérieur et l'intérieur.
L'article indique la mesure du receveur de douche. Liste des fabricants sous www.duka.net.

unités d'emballage: 2
V1: côté gauche
V2: côté droit



Image: GR2

article	MONTAGE BAC À DOUCHE	MONTAGE RAS DU SOL - moitié du verre	tub de douche - (rayon)	rayon d'ouverture	axe pivotant	Couleur	Hauteur: 1950* mm	
	VWM extensibilité largeur adaptable sur un tub de douche de... à...	VGM extensibilité largeur adaptable su mesure installation de... à...					R	B
GR2 80R55	785 - 805	760 - 780	800 (550)	556	50-70	SIL		1.693
						SHL		1.862
GR2 90R50	885 - 905	860 - 880	900 (500/520)	668	50-70	SIL		1.701
			900 (550)			SHL		1.871
GR2 10R55	985 - 1005	960 - 980	1000 (550)	756	50-70	SIL		1.761
						SHL		1.937
GR2 8090R55	785 - 805/885-905	760 - 780/860-880	800/900 (550)	556 /656	50-70	SIL		1.701
			SHL				1.871	
GR2 8010R55	785 - 805/985-1005	760 - 780/960-980	800/1000 (550)	556 /756	50-70	SIL		1.709
			SHL				1.880	
GR2 9010R55	885 - 905/985-1005	860 - 880/960-980	900/1000 (550)	656 /756	50-70	SIL		1.761
			SHL				1.937	
découpe oblique/interne							Prix supplémentaire	
découpe oblique	non disponible						-	
découpe interne	non disponible						-	
Protect	Protection de la surface du verre avec effet anti-gouttes (glissement de l'eau plus rapide).						243	
Informations complémentaires:	* La hauteur du profil au mur/ du pivot, avec hauteur standard de 1950 mm, est de 1968 mm - la hauteur du verre de la porte, du bord du receveur de douche au bord supérieur du verre, est de 1950 mm. Ces articles sont adaptés seulement pour un montage sur receveur. pour montage au sol voir ci-dessous. Pour indications spéciales ou restrictions, voir détails à la fin de la gamme de produit.							
Note pour montage au sol	Les éléments ci-dessus sont conçus et adaptés pour un montage sur receveur. Si vous souhaitez utiliser cet article standard pour une structure au sol, vous trouvez dans la colonne VGM - montage au sol, les dimensions correspondantes et/ou l'adaptabilité. Ces mesures sont adaptées à un montage moitié du verre. Pour indications spéciales, voir à la fin de la collection. ** Attention: le rayon ci-dessus se réfère au receveur de douche - pour un montage au sol cette mesure est réduite. Pour plus de détails, veuillez consulter l'usine.							

Quart de rond, porte battant à 2 éléments - élément fixe GFRP4

Informations adjonctifs:	<p>largeur min-max en détail: élément fixe min 150 mm - max. 700 mm / Porte non disponible avec mesure spéciale en largeur. Pour l'article "mesure spéciale" remplacer le (S1A, S1C,...) avec la mesure souhaitée ou veuillez joindre à votre commande un croquis précis avec toutes les cotes respectives. Veuillez utiliser nos feuilles de mesures spéciales. L'article est livré avec une adaptabilité de -10 / +15 mm. * La hauteur du profil fixe, avec hauteur standard de 1950 mm, est de 1968 mm - et la hauteur du verre de la porte, du bord du receveur de douche au bord supérieur du verre, est de 1950 mm. Les mesures spéciales en hauteur sont fournies avec la hauteur commandée (élément fixe). *** Attention: Délai de livraison pour mesure spéciale: 4 - 5 semaines. Ces articles sont adaptés seulement pour un montage sur receveur. pour montage au sol voir ci-dessous. Pour indications spéciales ou restrictions, voir détails à la fin de la gamme de produit.</p>
remarque pour le montage au sol	<p>Les éléments ci-dessus sont conçus et adaptés pour un montage sur receveur. Si vous souhaitez utiliser cet article standard pour une structure au sol, vous trouvez dans la colonne VGM - montage au sol, les dimensions correspondantes et/ou l'adaptabilité. Ces mesures sont adaptées à un montage moitié du verre. Pour indications spéciales, voir à la fin de la collection. ** Attention: le rayon ci-dessus se réfère au receveur de douche - pour un montage au sol cette mesure est réduite. Pour plus de détails, veuillez consulter l'usine. Si ces dimensions ne vont pas, une mesure spéciale doit être commandée. Veuillez joindre à votre commande un dessin précis de votre situation et remplir le document pour montage au sol (voir la liste de prix brut duka à la p.297, sous www.duka.net et/ou contacter l'usine).</p>

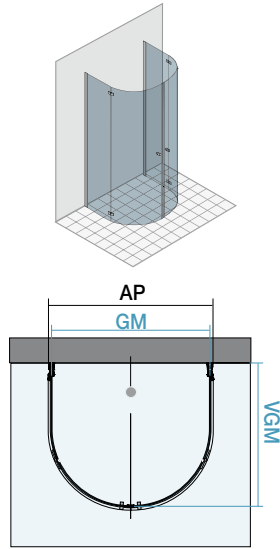
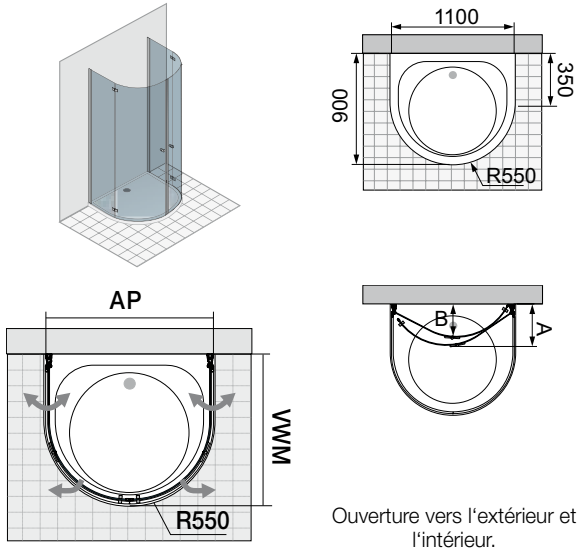
ronde, porte pliante
2 éléments pliants droits et 2 arrondis



GFPMR
montage sur tub

approprié pour bac à douche

GFPMR
montage au sol



Ouverture vers l'extérieur et l'intérieur.



Image: GFPMR

article	extensibilité				dimension plié à l'extérieur	dimension plié à l'interne	Couleur	Hauteur: 2000* mm Verre "Sekurit" 6 mm		
	VWM montage sur bac à douche adaptable sur un receveur de douche de... à...	dimension fixe bord extérieur profil AP	VGM - montage au sol, dimension milieu de verre de... à...	dimension fixe milieu de verre GM				A	B	A10
ARTICLE STANDARD										
GFPMR 1100/900R55	890-910	1078	862 882	1044	330-350	257-277	SIL	2.153		
							SHL	2.368		
découpe oblique/interne	non réalisables pour cet article								-	
FINITION DU VERRE	Traitement de surface du verre								Prix supplémentaire	
Protect	Protection de la surface du verre avec effet anti-gouttes (glissement de l'eau plus rapide).								243	
ProCare	non disponible								non disponible	
Informations complémentaires:	* La hauteur du profil au mur / du pivot, avec hauteur standard de 2000 mm, est de 2000 mm. La hauteur du verre de la porte, du bord du receveur de douche au bord supérieur du verre, est de 1982 mm. Pour des raisons de stabilité, aucun profil d'élargissement est prévu pour cet article.									
Note pour montage au sol	L'article mentionné ci-dessus est prévu pour être monté sur le receveur de douche. Si vous souhaitez utiliser cet article standard pour une structure au sol, vous trouvez dans la colonne VGM et GM - montage au sol, les dimensions correspondantes et/ou l'adaptabilité. Ces mesures sont adaptées à un montage moitié du verre. Voir indications spéciales dessous.									

Informations produit

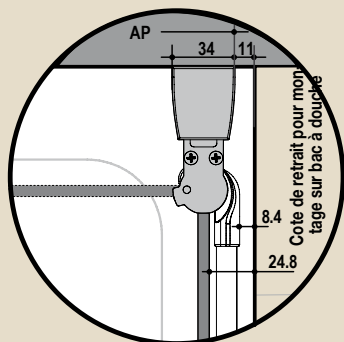
Le joint renvoi d'eau est envoyé avec cet article. La mesure de ce joint peut être adaptée à la longueur souhaitée/nécessaire. Ce joint peut être monté à la place du joint standard livré avec la paroi. Notez que la douche a été testé avec le joint standard et le joint renvoi-d'eau horizontal monté, sur la base de la norme européenne EN 14428. Les modifications apportées à cette configuration peuvent diminuer significativement la protection contre les projections d'eau!

unités d'emballage: 2

- V1 éléments de porte 4 mm côté poignée
- V2 éléments de porte 6 mm côté mur

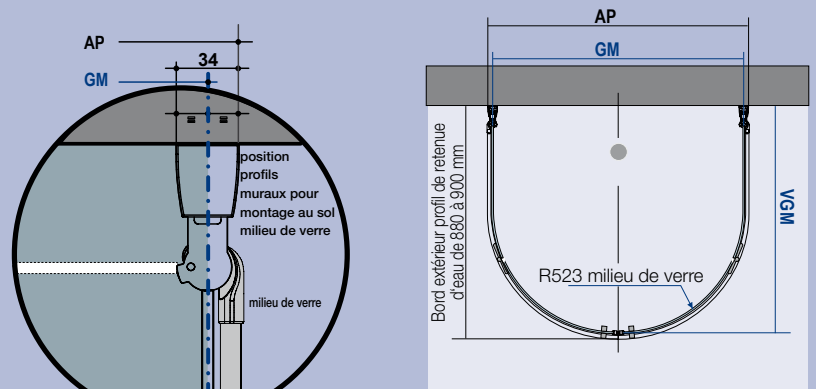
Informations techniques pour le montage sur bac à douche

Veuillez vérifier le niveau horizontal du receveur de douche. La paroi ne se monte pas sur le bord extérieur du receveur.



Informations techniques pour montage ras du sol

Veuillez s'ils-vous-plaît contrôlez que le sol soit horizontal. Le verre de la paroi douche est positionné exactement sur la ligne désirée. Pour le reste veuillez respecter les indications dans la notice de montage.

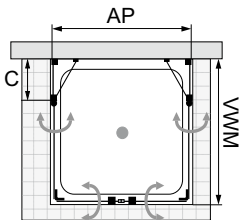
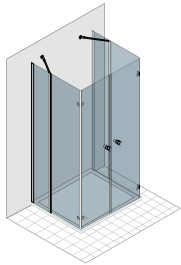


Paroi en "U", éléments fixe avec portes pliantes battantes

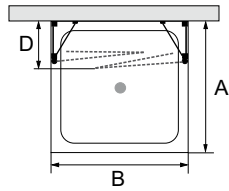
2 portes pliantes battantes, 2 parois fixes



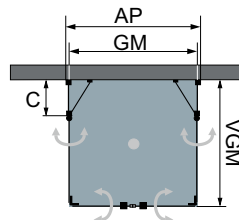
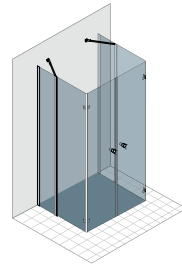
GFFP U montage sur tub



approprié pour bac à douche



GFFP U montage au sol



Informations produit

1) La mesure minimale de "A" doit être au minimum la mesure de "B" / 2 + 200 mm.

unités d'emballage: 3
V1 élément fixe gauche avec 1 porte
V2 élément fixe droit avec 1 porte
V3 2 portes battantes



Image: GFFP U

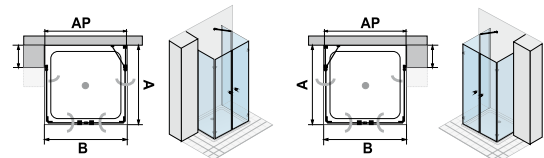
article	extensibilité					dimension paroi fixe	dimension pliée à l'interne	Couleur	Hauteur: 1950* mm Verre "Sekurit" 6 mm			
	approprié pour bac à douche A B	WVM montage sur bac à douche adaptable sur un receveur de douche de... à...	dimension fixe bord extérieur profil AP	VGM - montage au sol, dimension milieu de verre de... à...	dimension fixe milieu de verre GM				C	D	A10	TS10
GFFPU 750/900	750 900	740-765	889	712 737	844	248-273	288-313	SIL	2.173	2.390	2.608	
								SHL	2.390	2.608	2.825	
GFFPU 900/900	900 900	890-915	889	862 887	844	298-323	343-368	SIL	2.203	2.423	2.644	
								SHL	2.423	2.644	2.864	
MESURE SPÉCIALE		largeur spéciale		hauteur standard								
GFFPU SB1		1) A: min. 700 - max 900 B: min. 700 - max 1000		1950				SIL	2.338	2.572	2.806	
								SHL	2.572	2.806	3.039	
MESURE SPÉCIALE		largeur spéciale		hauteur spéciale								
GFFPU SH1		1) A: min. 700 - max 900 B: min. 700 - max 1000		jusqu'à 2000				SIL	2.636	2.900	3.163	
								SHL	2.900	3.163	3.427	
découpe oblique/interne		non réalisables pour cet article										
FINITION DU VERRE		Traitement de surface du verre								Prix supplémentaire		
Protect		Protection de la surface du verre avec effet anti-gouttes (glissement de l'eau plus rapide).								243		
ProCare		Protection de la surface du verre anticorrosion (TIMELESS). Disponible uniquement sur le verre A10.								258		
Informations complémentaires:		Pour l'article "mesure spéciale en largeur" ou " mesure spéciale en largeur et/ou hauteur" entrer la mesure souhaitée ou veuillez joindre à votre commande un croquis précis avec toutes les cotes respectives. L'article est livré avec une adaptabilité de -10 / +15 mm. * La hauteur du profil fixe, avec hauteur standard de 1950 mm, est de 1968 mm - et la hauteur du verre de la porte, du bord du receveur de douche au bord supérieur du verre, est de 1950 mm. Les mesures spéciales en hauteur sont fournies avec la hauteur commandée (élément fixe). Ces articles sont adaptés seulement pour un montage sur receveur. Pour indications spéciales ou restrictions, voir détails à la fin de la gamme de produit.										
Note pour montage au sol		L'article mentionné ci-dessus est prévu pour être monté sur le receveur de douche. Si vous souhaitez utiliser cet article standard pour une structure au sol, vous trouvez dans la colonne VGM et GM - montage au sol, les dimensions correspondantes et/ou l'adaptabilité. Ces mesures sont adaptées à un montage moitié du verre. Voir indications spéciales dessous.										

Informations complémentaires:

En présence d' un mur porteur, cet article peut être aussi produit sans panneau fixe. Veuillez envoyer un croquis précis avec des informations détaillées sur la situation et la position souhaitée pour le placement de la paroi.

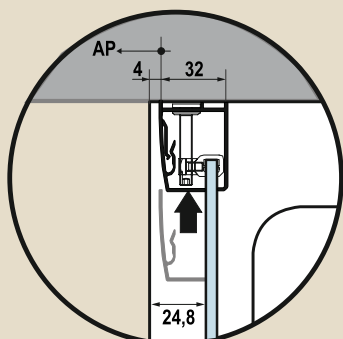
Pour les murs, donner des informations précises, pour exemple si le carrelage déborde sur le receveur de douche, etc..

Prendre la dimension du produit standard comme prix de base. Si nécessaire, le profil de connexion est inclus dans le prix.



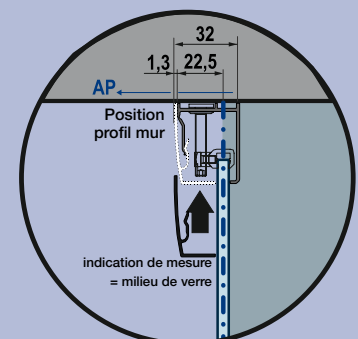
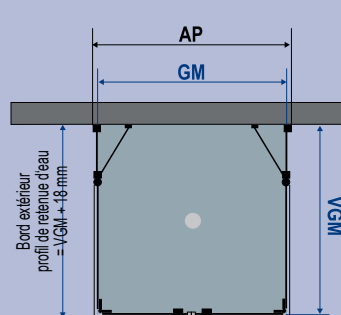
Informations techniques pour le montage sur bac à douche



Veuillez vérifier le niveau horizontal du receveur de douche. La paroi ne se monte pas sur le bord extérieur du receveur.





Informations techniques pour montage ras du sol

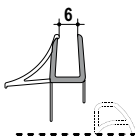



Veuillez s'il vous plaît vérifier la position horizontale du sol. Le milieu de verre de la paroi de douche sera mis exactement sur la ligne souhaitée. Pour tout le reste, veuillez respecter les indications du manuel de montage.

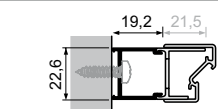
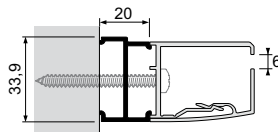
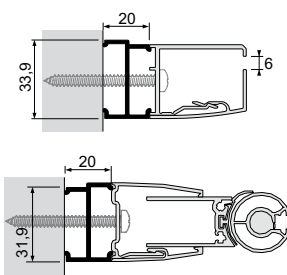


Variantes de poignées - poignée standard	article	description	couleurs disponibles	Supplément pour article avec	
				1 poignée	2 poignées
	64	poignée multi-S A / G14 poignée en métal avec surface soft-grip pour portes battantes et pivotantes	argent mat* blanc* chromé*	0	0
	65	poignée multi-S B / G15 poignée en métal avec surface soft-grip et amortisseur pour portes pliantes-battantes	argent mat* blanc* chromé*	0	0
Attention: Cette poignée est le modèle standard de la ligne de produits - elle sera fournie sauf indication contraire dans la commande. * Pour la couleur du profil argent mat (SIL) la partie métallique de la poignée est en argent mat et la pièce avec soft-grip est disponible en anthracite. Pour la couleur du profil (WEI) la partie métallique de la poignée est en chromée et la pièce avec soft-grip est disponible en blanc. Pour la couleur du profil argent brillant (SHL), la partie métallique de la poignée est en chromée et la pièce avec soft-grip est fournie en anthracite.					

Poignée additionnelle intérieure pour portes pliantes/battantes	article	description	couleurs disponibles	Supplément pour article avec	
				1 poignée	2 poignées
	82	poignée FP / G28 poignée pour portes pliantes-battantes à l'intérieur poignée en métal avec surface soft-grip stopper	argent mat* argent brillant*	66	112
Attention: Veuillez indiquer le nom de la poignée que vous désirez à la commande. Elle est collée sur le verre intérieur et facilite l'ouverture des portes. La production n'est pas possible ultérieurement à cause du système de collage. * Pour la couleur du profil argent mat (SIL) la partie métallique de la poignée est en argent mat et la pièce avec soft-grip est disponible en anthracite. Pour la couleur du profil argent brillant (SHL), la partie métallique de la poignée est en chromée et la pièce avec soft-grip est fournie en anthracite.					

Variantes de poignées additionnelles	article	description	couleurs disponibles	Supplément pour article avec	
				1 poignée	2 poignées
 Position de la poignée verticale Position de la poignée horizontale	60	poignée gallery / G10 * poignée en métal	argent mat chromé	58	99
	29	poignée natura G29 ** poignée en métal avec surface soft-grip	argent mat chromé	58	99
Attention: Pour commander une poignée additionnelle, veuillez aussi joindre à l'article commandé le nom/la description de la poignée choisie. Dans ce cas, la poignée choisie sera livrée à la place de la standard (incluse dans l'emballage). Ces poignées supplémentaires ne peuvent pas être utilisées avec les portes pliantes/battantes. * La poignée Gallery peut être montée verticalement ou horizontalement, sur les portes, les parois d'angle et celles pentagonales. Pour les parois quart de rond, montage vertical. ** Ces poignées supplémentaires ne peuvent pas être utilisées avec les parois quart de rond.					

Accessoires	article	description	prix valable pour mesure maximale par article	Prix par pièce
				Nicht benannte Farbe [00]
	GUMC192	joint renvoi-d'eau horizontal avec les éléments finaux pour verre trempé 6 mm (bord inférieur du verre de l'élément battant -PVC transparent) Veuillez indiquer le n° complet de l'article et la largeur de la paroi de douche.	1000 mm	38
	GUMN084	joint vertical 180° pour portes pliantes-battantes (PVC transparent - entre les deux portes pliantes-battantes) Veuillez indiquer le n° complet de l'article et la hauteur de la paroi de douche.	2050 mm	28
	GUME536	joint vertical parois en U pour portes pliantes-battantes (PVC transparent - entre les deux portes pliantes-battantes) Veuillez indiquer le n° complet de l'article et la hauteur de la paroi de douche.	2050 mm	28
	GUME537	joint vertical parois en U (PVC transparent - entre les deux portes pliantes-battantes) Veuillez indiquer le n° complet de l'article et la hauteur de la paroi de douche.	2050 mm	28

Profils de compensation	article	description	hauteur effective	Hauteur: 1950 mm Couleur	
				SIL/WEI	SHL
	PKN-M01	élargit l'article GPT1N, GFTN, GFPN L et GFPN R sur le côté de fermeture de 20 mm	1950	51	64
	PKO-M05	élargit l'article GPT1SN*, GFTFN* et GFW de 20 mm	1950	55	69
	PKP-M06	élargit l'article GPT2N, GPT1N**, GFTN**, GPT1SN**, GFTPN, GFTFN**, GFT2N, GPT2W***, GPW, GPT1W, GFTW, GFTEK, GPT1 EK, GFT E/K, GPT1 E/K, GF2, GRP2, GFRP4, GRX L/R, GLX L/R, GFPN L/R, GFPN2, GFPW L/R, et GFP E/K de 20 mm	1968	55	69
<p>* Avec le profil PKO-M05 on peut élargir la paroi latérale de l'art. GPT1SN et pour GFTFN l'élément fixe libre. ** Avec le profil PKO-M06 on peut élargir le côté de la charnière de l'article GPT1N, GFTN et GPT1SN et pour l'art. GFTFN l'élément fixe de la porte. *** L'art. GPT2W peut être utilisé pour élargir le profil PKP M06 uniquement sur le côté du mur.</p>					

Profils de compensation	article	description	hauteur effective	Hauteur: 1700 mm Couleur	
				SIL/WEI	SHL
	PKO-M05	élargit l'article GFWW de 20 mm	1700	55	69
	PKP-M06	élargit l'article GPWW de 20 mm	1718	55	69

Support - renfort	article	description	longueur	Couleur	
				SIL/WEI	SHL
	GST2 400	support de la paroi latérale fixe au mur - verre trempé 6 mm	L = 400 mm (tuyau 320)	104	125
	GST2 600		L = 600 mm (tuyau 520)	104	125
	GST2 1000		L = 1000 mm (tuyau 920)	110	132
	GST4 500	support entre 2 parois latérales - verre trempé 6 mm	L = 500 mm (tuyau 370)	108	130
	GST4 800		L = 800 mm (tuyau 670)	114	137

Attention: Les supports peuvent être coupés, lors du montage à la longueur nécessaire.

Informations techniques pour le montage sur bac à douche

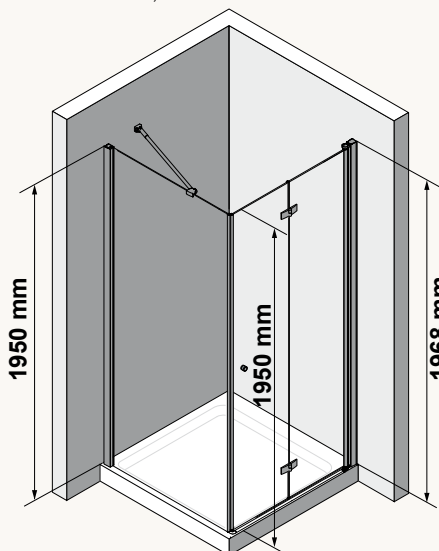
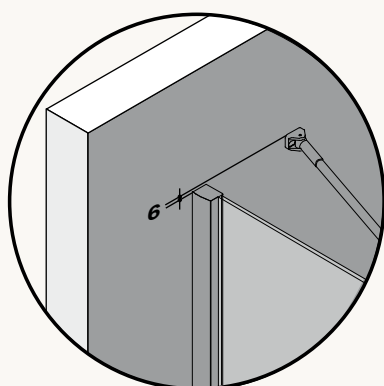
Veuillez vérifier le niveau horizontal du receveur de douche.

La cloison de douche pour montage sur receveur (par ex. GFPW L 1000) est prévue pour le placement sur bac à douche et ne sera pour cette raison pas montée sur le bord extérieur. Veuillez respecter les indications pour "montage sur receveur" dans la notice de montage. Pour les réglages sur les mesures standards (VWM) et les mesures spéciales, voir indications par article.

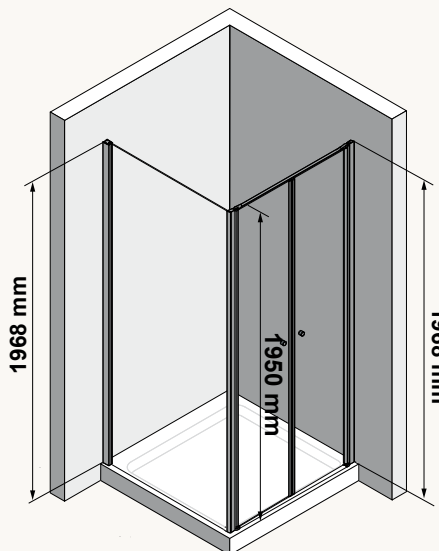
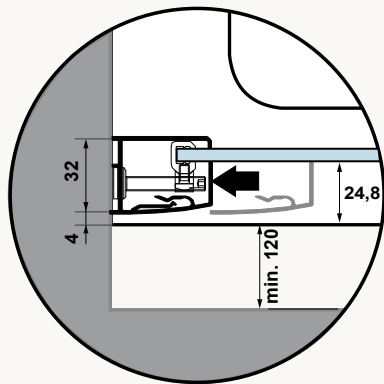
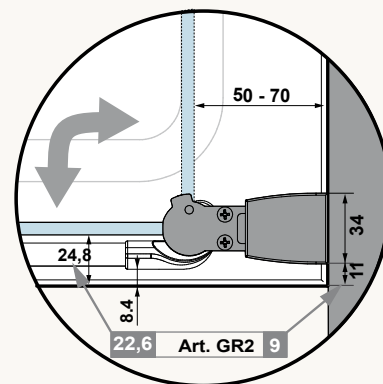
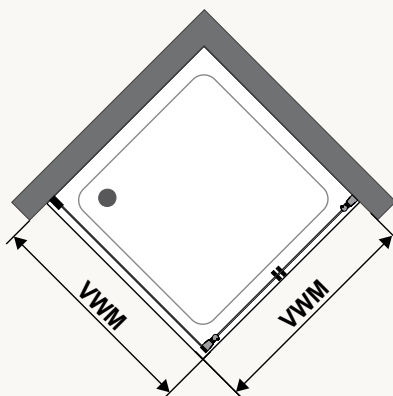
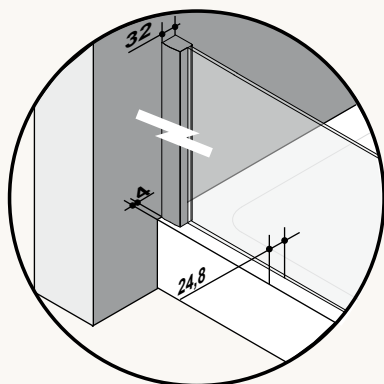
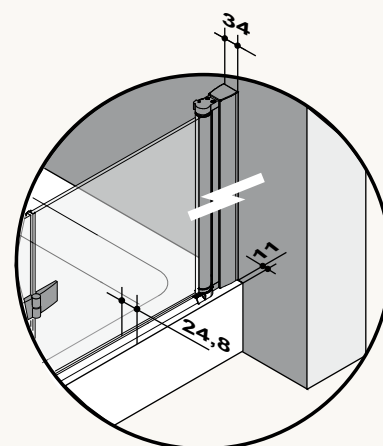
Ces indications sont valables pour toutes les portes battantes et portes pliantes.

ATTENTION: Veuillez lire les indications sur les hauteurs réelles pour les solutions standards.
 Pour les mesures spéciales en hauteur, la dimension désirée / commandée est toujours livrée.

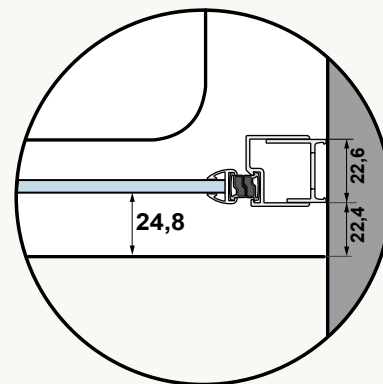
position profil mur
 Pour montage sur receveur



position profil mur
 Pour montage sur receveur



position profil d'arrêt
 Pour montage sur receveur
 PORTE POUR NICHE



ATTENTION:
 Le montage et le réglage du verre des éléments fixes et des parois latérales est effectué au bord extérieur de la séparation de douche.
 Pour cette raison, il est idéal d'avoir un espace d'environ 120mm entre le bord extérieur du receveur de douche et un éventuel maçonnerie / installation.

Informations techniques pour le montage sur bac à douche

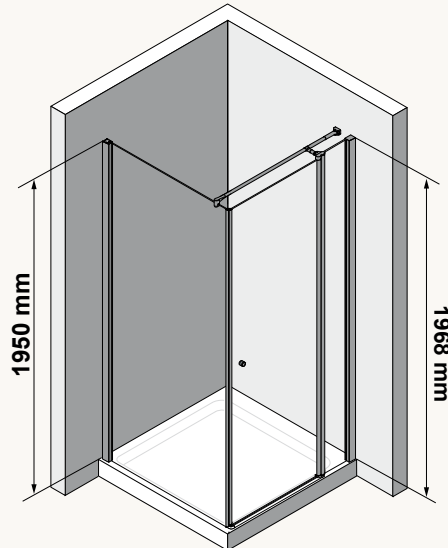
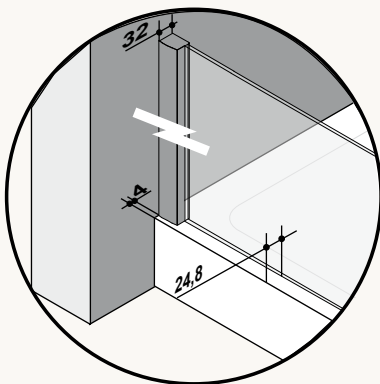
Veuillez vérifier le niveau horizontal du receveur de douche.

La cloison de douche pour montage sur receveur (par ex. GFTW 900) est prévue pour le placement sur bac à douche et ne sera pour cette raison pas montée sur le bord extérieur. Veuillez respecter les indications pour "montage sur receveur" dans la notice de montage. Pour les réglages sur les mesures standards (VWM) et les mesures spéciales, voir indications par article.

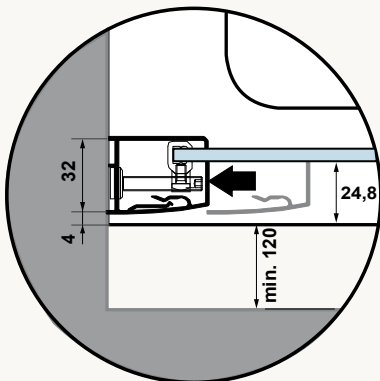
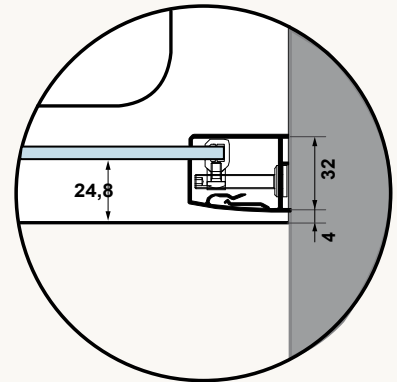
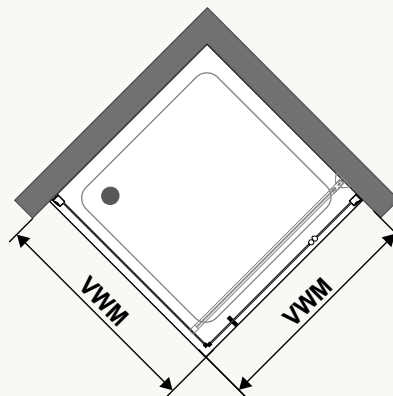
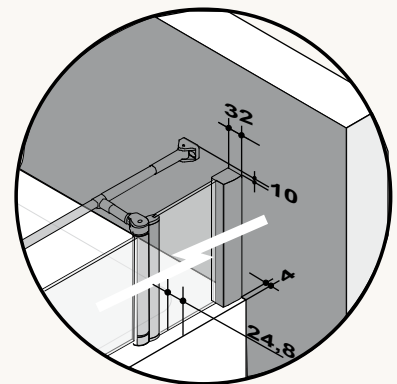
Ces indications sont valables pour toutes les portes battantes avec partie fixe.

ATTENTION: Veuillez lire les indications sur les hauteurs réelles pour les solutions standards.
 Pour les mesures spéciales en hauteur, la dimension désirée / commandée est toujours livrée.

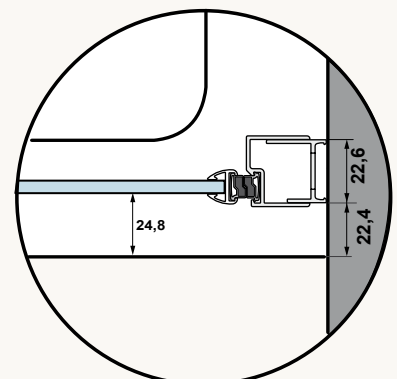
position profil mur
 Pour montage sur receveur



position profil mur
 Pour montage sur receveur



position profil d'arrêt
 et profil paroi latérale raccourcie
 Pour montage sur receveur
PORTE POUR NICHE



ATTENTION:
 Le montage et le réglage du verre des éléments fixes et des parois latérales est effectué au bord extérieur de la séparation de douche.
 Pour cette raison, il est idéal d'avoir un espace d'environ 120mm entre le bord extérieur du receveur de douche et un éventuel maçonnerage / installation.

multi-S
 4000

Informations techniques pour les articles spécialement prévus pour le montage au sol - milieu de verre

Veuillez vérifier la niveau horizontal du sol.

Si vous voulez un montage au sol - milieu de verre, veuillez commander les références spéciales pour montage au sol - par ex. GFPW L BM 1000.

Le verre est exactement centré sur les dimensions désirées -/ commandés. Pour les réglages sur les mesures standards (VGM) et les mesures spéciales, voir indications par article. Pour le montage veuillez suivre les indications pour montage au sol - milieu de verre dans la notice de montage.

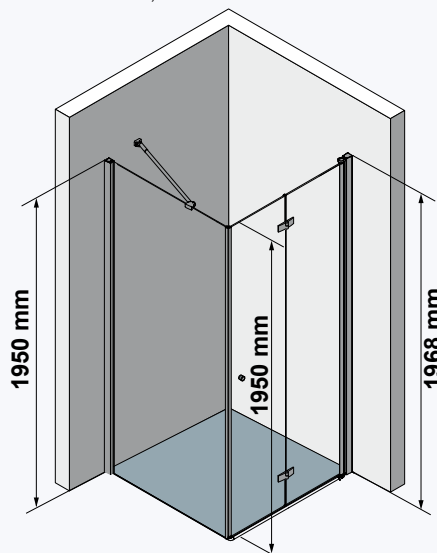
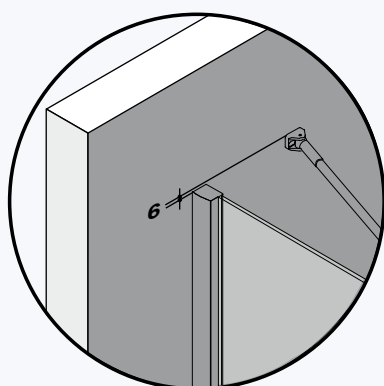
Pour un montage au sol, où le verre est placé au milieu du joint, il faut être certain qu'il s'agit d'un joint étanche qui ne nécessite aucun entretien.

Ces indications sont valables pour toutes les portes battantes et portes pliantes.

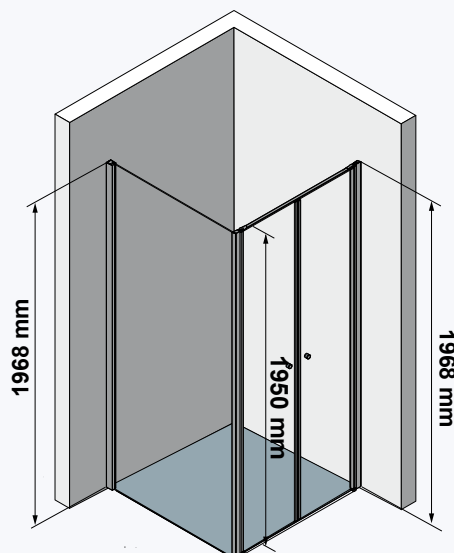
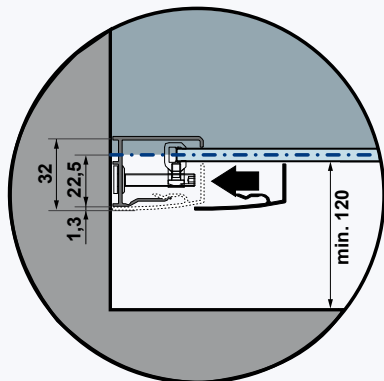
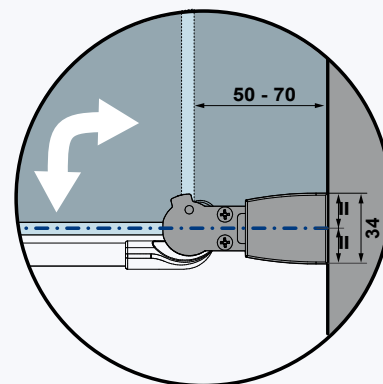
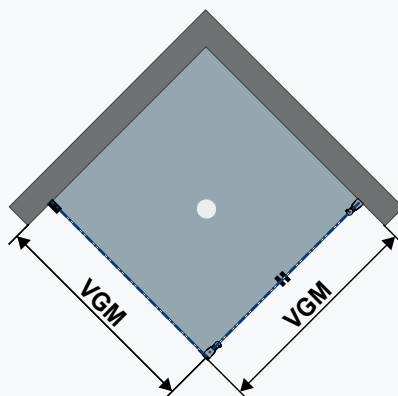
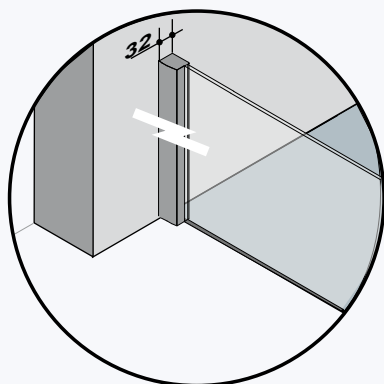
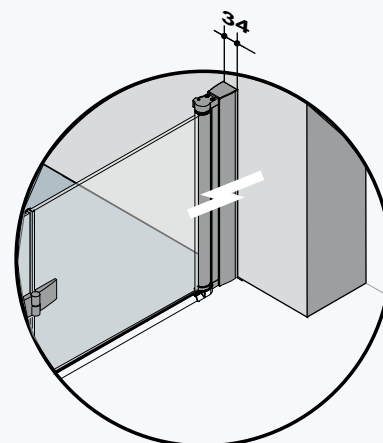
ATTENTION: Veuillez lire les indications sur les hauteurs réelles pour les solutions standards.

Pour les mesures spéciales en hauteur, la dimension désirée / commandée est toujours livrée.

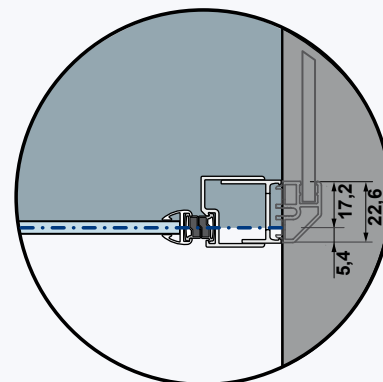
position profil mur pour montage au sol milieu de verre



position profil mur pour montage au sol milieu de verre



position profil d'arrêt et profil latérale raccourcie Pour montage sur receveur PORTE POUR NICHE



ATTENTION:

Le montage et le réglage du verre des éléments fixes et des parois latérales est effectué au bord extérieur de la séparation de douche.

Pour cette raison, il est idéal d'avoir un espace d'environ 120mm entre le bord extérieur du receveur de douche et un éventuel maçonnerie / installation.

..... indication de mesure milieu de verre

Informations techniques pour les articles spécialement prévus pour le montage au sol - milieu de verre

Veuillez vérifier la niveau horizontal du sol.

Si vous voulez un montage au sol - milieu de verre, veuillez commander les références spéciales pour montage au sol - par ex. GFTW BM 900.

Le verre est exactement centré sur les dimensions désirées -/ commandés. Pour les réglages sur les mesures standards (VGM) et les mesures spéciales, voir indications par article. Pour le montage veuillez suivre les indications pour montage au sol - milieu de verre dans la notice de montage.

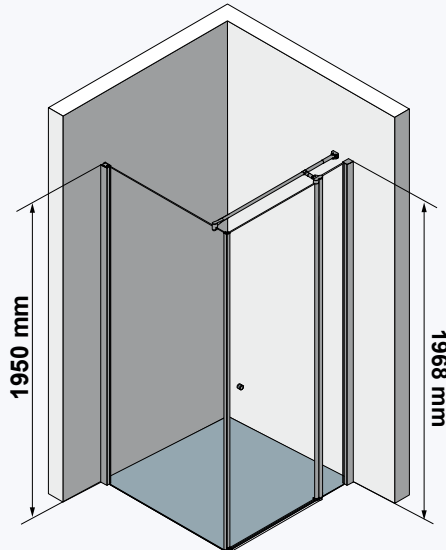
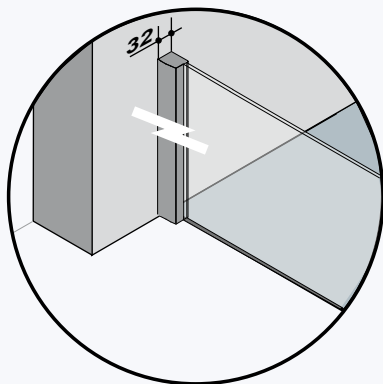
Pour un montage au sol, où le verre est placé au milieu du joint, il faut être certain qu'il s'agit d'un joint étanche qui ne nécessite aucun entretien.

Ces indications sont valables pour toutes les portes battantes et portes pliantes.

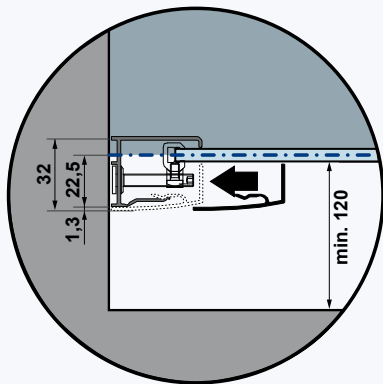
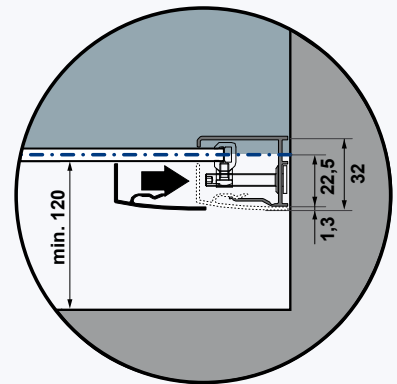
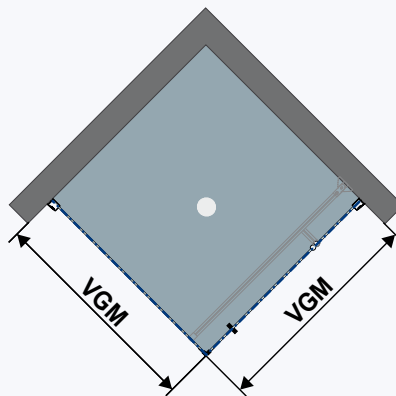
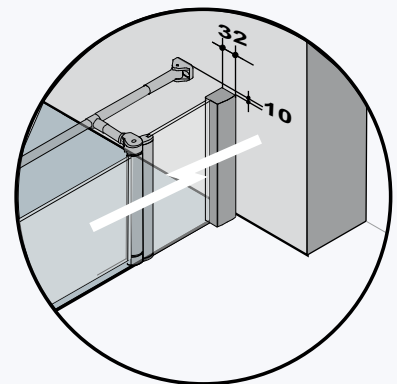
ATTENTION: Veuillez lire les indications sur les hauteurs réelles pour les solutions standards.

Pour les mesures spéciales en hauteur, la dimension désirée / commandée est toujours livrée.

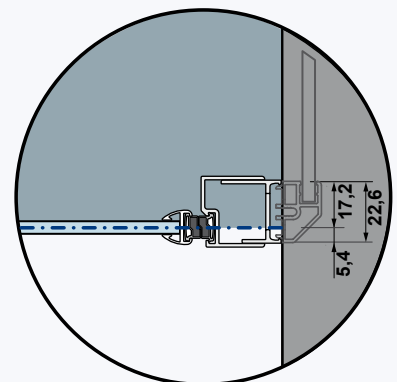
position profil mur pour montage au sol milieu de verre



position profil mur pour montage au sol milieu de verre



position profil d'arrêt Pour montage sur receveur PORTE POUR NICHE



ATTENTION:

Le montage et le réglage du verre des éléments fixes et des parois latérales est effectué au bord extérieur de la séparation de douche.

Pour cette raison, il est idéal d'avoir un espace d'environ 120mm entre le bord extérieur du receveur de douche et un éventuel maçonnerage / installation.

..... indication de mesure milieu de verre

Possibilité de mesure spéciale

◆ possible ◇ pas possible

article		Largeur		Hauteur	Découpe oblique	Découpe interne
		min	max			
GPT2N - GPT2W		500	1600	2000	◇	◇
GPT1N - GPT1W		500	1000	2000	◆①	◇
GFTN - GFTW④	porte	400	800	2000	◆①	◇
	élément fixe	120	1000	2000	◆②	◆
GPT1SN	porte	600	1000	2000	◆①	◇
	paroi latérale	150	1100	2000	◆②	◆
GFTPN	porte	600	1200	2000	◇	◇
	élément fixe	120	900	2000	◇	◇
GFTFN	porte	600	900	2000	◆①	◇
	élément fixe	120	600	2000	◆②	◆
	paroi latérale	150	600	2000	◆②	◆
GFT2N	porte	600	1000	2000	◇	◇
	élément fixe	120	600	2000	◆②	◆
GPWV-GFWV-GPW-GFW		150	1250	2000	◆	◆
GFT EK - GFT E/K	porte	380	800	2000	◇	◇
	élément fixe	120	1000	2000	◆②	◆
GPT1 EK - GPT1 E/K		300	1000	2000	◇	◇
GF2	porte	400	800	2000	◇	◇
	élément fixe	120	800	2000	◆②	◆
GR2		◇	◇	◇	◇	◇
GFRP4	porte	◇	◇	2000 ③	◇	◇
	élément fixe	120	800	2000	◆②	◆
GRX L/R - GLX L/R	portes	250	800	2000	◇	◇
	élément fixe	120	800	2000	◆②	◆
GFPN L/R - GFPW L/R		530	1500	2000	◆①	◇
GFPN 2		1000	2400	2000	◇	◇
GFP E/K		500	1500	2000	◇	◇
GFPMR		◇	◇	◇	◇	◇
GFFPU		700	900/1000	2000	◇	◇

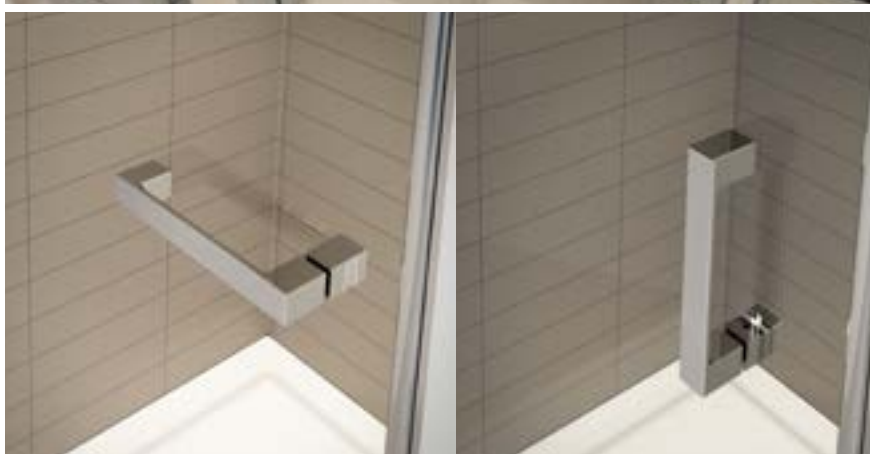
Note

- ① Découpes obliques ne sont possibles seulement sur le côté fermeture/ du profil magnétique.
 ② Découpe oblique possible seulement du côté du mur ou de la fixation.
 ③ L'art. GFRP4 en les mesures spéciales en hauteur est disponible seulement pour le tube de douche avec un rayon de 500-520-550 avec verre trempé A10. Délai de livraison 4 - 5 semaines.
 ④ Pour l'art GFTW avec découpe oblique à l'élément fixe il sera fourni, comme pour la paroi latérale art. GFW, des supports spéciales.

Indications pour
Mesures spéciales

Délai de livraison de l'usine 2-3 semaines .
 Veuillez s'il vous-plaît joindre le dessin précis de la situation en utilisant nos formulaires.
 Les parois latérales au-dessous des 120 mm de largeur peuvent être réalisées seulement avec profils. Pour les parois latérales avec des découpes comprise entre 120 à 250 mm, il y'a un verre séparé.
 La séparation est réalisée selon votre situation - l'ajustement nécessaire sera calculée en usine.
 Constructions en "U" sont seulement possibles sur requête. Voir rubrique "parois en U".

gallery 3000

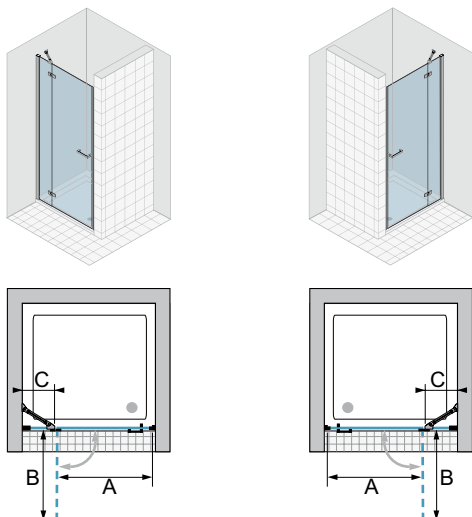


Porte battante - élément fixe pour niche

adapté aussi pour combinaison avec paroi latérale raccourcie art. GWV2 R/L
1 élément pivotant, 1 paroi fixe/support



GTN2 L charnière à gauche GTN2 R charnière à droite



Informations produit

Ouverture vers l'extérieur.

À partir de 1177 mm de largeur 2 emballages:
V1A: porte
V1B: élément fixe



Image: GTN2 L

article	extensibilité		largeur entrée	rayon d'ouverture	mesures élément fixe	Couleur	Hauteur: 1950 mm Verre "Sekurit" 6 mm				
	adaptable à niche de... à...						A	B	C	A10	C10
ARTICLE STANDARD											
GTN2 L 750	716 - 751		476	507	207-232	SIL	848	848	933	1.060	
GTN2 R 750						CSH	933	933	1.018	1.145	
GTN2 L 800	766 - 801		526	557	207-232	SIL	853	853	938	1.066	
GTN2 R 800						CSH	938	938	1.024	1.152	
GTN2 L 900	866 - 901		626	657	207-232	SIL	863	863	949	1.079	
GTN2 R 900						CSH	949	949	1.036	1.165	
GTN2 L 1000	966 - 1001		626	657	307-332	SIL	905	905	996	1.131	
GTN2 R 1000						CSH	996	996	1.086	1.222	
GTN2 L 1100	1066 - 1101		726	757	307-332	SIL	941	941	1.035	1.176	
GTN2 R 1100						CSH	1.035	1.035	1.129	1.270	
GTN2 L 1200	1166 - 1201		726	757	407-432	SIL	968	968	1.065	1.210	
GTN2 R 1200						CSH	1.065	1.065	1.162	1.307	
MESURE SPÉCIALE											
	largeur spéciale	hauteur standard									
GTN2 L SB1	de 600 à 900	1950	de 600 à 648 = sur mesure	sur mesure		SIL	986	986	1.085	1.233	
GTN2 R SB1			de 649 à 775 = 476	507		CSH	1.085	1.085	1.183	1.331	
			de 776 à 875 = 526	557							
			de 876 à 900 = 626	657							
GTN2 L SB2	de 901 à 1100	1950	de 901 à 1075 = 626	657		SIL	1.030	1.030	1.133	1.288	
GTN2 R SB2			de 1076 à 1100 = 726	757		CSH	1.133	1.133	1.236	1.391	
GTN2 L SB3	de 1101 à 1300	1950	de 1101 à 1300 = 726	757		SIL	1.096	1.096	1.206	1.370	
GTN2 R SB3						CSH	1.206	1.206	1.315	1.480	
GTN2 L SB4	de 1301 à 1500	1950	de 1301 à 1500 = 726	757		SIL	1.131	1.131	1.244	1.414	
GTN2 R SB4						CSH	1.244	1.244	1.357	1.527	
MESURE SPÉCIALE											
	largeur spéciale	hauteur spéciale									
GTN2 L SH1	de 600 à 900	jusqu'à 2050	de 600 à 648 = sur mesure	sur mesure		SIL	1.125	1.125	1.238	1.406	
GTN2 R SH1			de 649 à 775 = 476	507		CSH	1.238	1.238	1.350	1.519	
			de 776 à 875 = 526	557							
			de 876 à 900 = 626	657							
GTN2 L SH2	de 901 à 1100	jusqu'à 2050	de 901 à 1075 = 626	657		SIL	1.168	1.168	1.285	1.460	
GTN2 R SH2			de 1076 à 1100 = 726	757		CSH	1.285	1.285	1.402	1.577	
GTN2 L SH3	de 1101 à 1300	jusqu'à 2050	de 1101 à 1300 = 726	757		SIL	1.205	1.205	1.326	1.506	
GTN2 R SH3						CSH	1.326	1.326	1.446	1.627	
GTN2 L SH4	de 1301 à 1500	jusqu'à 2050	de 1301 à 1500 = 726	757		SIL	1.259	1.259	1.385	1.574	
GTN2 R SH4						CSH	1.385	1.385	1.511	1.700	
découpe oblique/interne							En cas de coupes en biseau et encoches, on applique principalement le prix de la dimension spéciale de référence (largeur ou hauteur). La valeur indiquée à droite est ajoutée au prix de l'article spécial de référence.				
découpe oblique ou interne							Prix supplémentaire				
Découpe possible uniquement sur le côté fixe / pour les découpes obliques jusqu'à 6 mm, aucun supplément.							88				
découpe oblique et interne							120				
FINITION DU VERRE							Prix supplémentaire				
Traitement de surface du verre (il est impossible d'appliquer les deux traitements sur un seul verre)											
Protect							125				
Protection de la surface du verre avec effet anti-gouttes (glissement de l'eau plus rapide).											
ProCare							132				
Protection de la surface du verre anticorrosion (TIMELESS). Disponible uniquement sur le verre A10.											
Informations complémentaires: largeur min-max en détail: élément fixe min 130 mm - max. 700 mm / porte min. 400 mm - max. 800 mm. Attention, sans indication spéciale, la porte sera fournie avec la largeur d'entrée ci-dessus. Pour l'article "mesure spéciale en largeur" ou " mesure spéciale en largeur et/ou hauteur" entrer la mesure souhaitée. La porte est livrée avec une extensibilité de -10 / +25 mm. Pour indications spéciales ou restrictions, voir détails à la fin de la gamme de produit.											
Note pour montage au sol: Comme il s'agit d'une porte pour niche, elle est aussi adaptée pour le montage au sol - moitié verre. Attention, la position des profilés au mur est modifiée. Voir indications détaillées à la fin de la collection ou sur la feuille pour montage.											

Paroi latérale raccourcie
pour combinaison avec art. GTN2 R/L
avec support



GWV2 L charnière à gauche **GWV2 R charnière à droite**

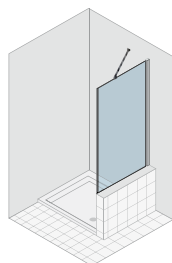
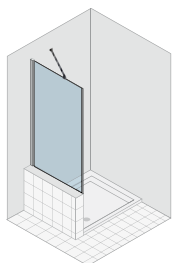


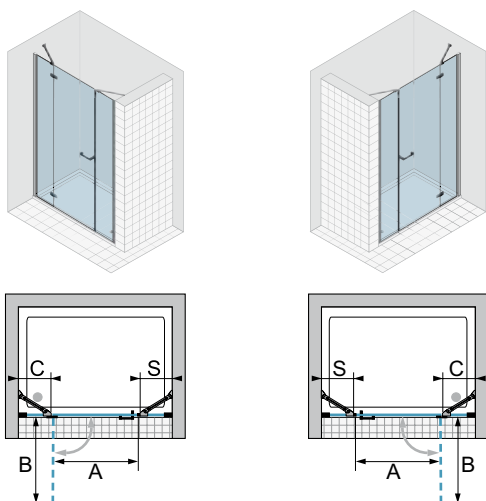
Image: GWV2 R + GTN2 L

article	extensibilité		extensibilité largeur effect. mesures élém. latéral	Couleur	Hauteur: 1700 mm Verre "Sekurit" 6 mm		
	adaptable à situation de... à...				A10, C10	TS10	AG10, ST10
ARTICLE STANDARD							
GWV2 L 750	730 - 755		706-731	SIL	528	581	660
GWV2 R 750				CSH	581	634	713
GWV2 L 800	780 - 805		756-781	SIL	551	606	689
GWV2 R 800				CSH	606	661	744
GWV2 L 900	880 - 905		856-881	SIL	551	606	689
GWV2 R 900				CSH	606	661	744
MESURE SPÉCIALE							
	largeur spéciale	hauteur					
GWV2 L SB1	de 150 à 800	jusqu'à 1700		SIL	625	688	781
GWV2 R SB1				CSH	688	750	844
GWV2 L SB2	de 801 à 1000	jusqu'à 1700		SIL	646	711	808
GWV2 R SB2				CSH	711	775	872
GWV2 L SB3	de 1001 à 1200	jusqu'à 1700		SIL	704	774	880
GWV2 R SB3				CSH	774	845	950
MESURE SPÉCIALE							
	largeur spéciale	hauteur spéciale					
GWV2 L SH1	de 150 à 800	de 1701 à 2050		SIL	689	758	861
GWV2 R SH1				CSH	758	827	930
GWV2 L SH2	de 801 à 1000	de 1701 à 2050		SIL	713	784	891
GWV2 R SH2				CSH	784	856	963
GWV2 L SH3	de 1001 à 1200	de 1701 à 2050		SIL	753	828	941
GWV2 R SH3				CSH	828	904	1.017
découpe oblique/interne	En cas de coupes en biseau et encoches, on applique principalement le prix de la dimension spéciale de référence (largeur ou hauteur). La valeur indiquée à droite est ajoutée au prix de l'article spécial de référence.				Prix supplémentaire		
découpe oblique ou interne	pour les découpes obliques jusqu'à 6 mm, aucun coût supplémentaire.				88		
découpe oblique et interne	pour les découpes obliques jusqu'à 6 mm, aucun coût supplémentaire.				120		
FINITION DU VERRE	Traitement de surface du verre (il est impossible d'appliquer les deux traitements sur un seul verre)				Prix supplémentaire		
Protect	Protection de la surface du verre avec effet anti-gouttes (glissement de l'eau plus rapide).				125		
ProCare	Protection de la surface du verre anticorrosion (TIMELESS). Disponible uniquement sur le verre A10.				132		
Informations complémentaires:	Pour l'article "mesure spéciale en largeur" ou " mesure spéciale en largeur et/ou hauteur" entrer la mesure souhaitée. La paroi latérale est livrée avec une extensibilité de -10 / +25 mm.						
Note pour montage au sol:	Si vous souhaitez combiner cette paroi latérale avec une porte montage au sol - moitié du verre, une mesure spéciale doit être commandée. Veuillez faire attention à la profondeur du mur. Voir indications détaillées à la fin de la collection.						

Porte battante - 2 parois fixes pour niche
1 élément pivotant, 1 paroi fixe/support, 1 paroi latérale/support



GTNF2 L charnière à gauche GTNF2 R charnière à droite



Informations produit

Ouverture vers l'extérieur.

unités d'emballage: 2
V1: élément de porte + élément fixe 1
V2: élément fixe 2



Image: GTNF2 L

article	extensibilité		largeur entrée A	rayon d'ouverture B	mesures élément fixe C	mesures élém. latéral S	Couleur	Hauteur: 1950 mm Verre "Sekurit" 6 mm			
	adaptable à niche de... à...							A10	C10	TS10	AG10, ST10
ARTICLE STANDARD											
GTNF2 L 1200	1167 - 1217		527	566	307 - 332	323 - 348	SIL	1.189	1.189	1.308	1.486
GTNF2 R 1200							CSH	1.308	1.308	1.427	1.605
GTNF2 L 1300	1267 - 1317		627	666	307 - 332	323 - 348	SIL	1.254	1.254	1.379	1.568
GTNF2 R 1300							CSH	1.379	1.379	1.505	1.693
GTNF2 L 1400	1367 - 1417		727	766	307 - 332	323 - 348	SIL	1.280	1.280	1.408	1.600
GTNF2 R 1400							CSH	1.408	1.408	1.536	1.728
GTNF2 L 1500	1467 - 1517		727	766	357 - 382	373 - 398	SIL	1.304	1.304	1.434	1.630
GTNF2 R 1500							CSH	1.434	1.434	1.565	1.760
GTNF2 L 1600	1567 - 1617		727	766	407 - 432	423 - 448	SIL	1.333	1.333	1.466	1.666
GTNF2 R 1600							CSH	1.466	1.466	1.600	1.800
GTNF2 L 1800	1767 - 1817		727	766	507 - 532	523 - 548	SIL	1.410	1.410	1.551	1.763
GTNF2 R 1800							CSH	1.551	1.551	1.692	1.904
MESURE SPÉCIALE											
		largeur spéciale	hauteur standard								
GTNF2 L SB1	de 900 à 1300	1950	de 900 à 1286 = 527	566	sur mesure	sur mesure	SIL	1.324	1.324	1.456	1.655
GTNF2 R SB1			de 1287 à 1300 = 627	666			CSH	1.456	1.456	1.589	1.787
GTNF2 L SB2	de 1301 à 1600	1950	de 1301 à 1386 = 626	666	sur mesure	sur mesure	SIL	1.436	1.436	1.580	1.795
GTNF2 R SB2			de 1387 à 1600 = 727	766			CSH	1.580	1.580	1.723	1.939
GTNF2 L SB3	de 1601 à 1800	1950	de 1601 à 1800 = 727	766	sur mesure	sur mesure	SIL	1.464	1.464	1.610	1.830
GTNF2 R SB3							CSH	1.610	1.610	1.757	1.976
GTNF2 L SB4	de 1801 à 2100	1950	de 1801 à 2100 = 727	766	sur mesure	sur mesure	SIL	1.581	1.581	1.739	1.976
GTNF2 R SB4							CSH	1.739	1.739	1.897	2.134
MESURE SPÉCIALE											
		largeur spéciale	hauteur spéciale								
GTNF2 L SH1	de 900 à 1300	max. 2050	de 900 à 1286 = 527	566	sur mesure	sur mesure	SIL	1.459	1.459	1.605	1.824
GTNF2 R SH1			de 1287 à 1300 = 627	666			CSH	1.605	1.605	1.751	1.970
GTNF2 L SH2	de 1301 à 1600	max. 2050	de 1301 à 1386 = 626	666	sur mesure	sur mesure	SIL	1.570	1.570	1.727	1.963
GTNF2 R SH2			de 1387 à 1600 = 727	766			CSH	1.727	1.727	1.884	2.120
GTNF2 L SH3	de 1601 à 1800	max. 2050	de 1601 à 1800 = 727	766	sur mesure	sur mesure	SIL	1.599	1.599	1.759	1.999
GTNF2 R SH3							CSH	1.759	1.759	1.919	2.159
GTNF2 L SH4	de 1801 à 2100	max. 2050	de 1801 à 2100 = 727	766	sur mesure	sur mesure	SIL	1.674	1.674	1.841	2.093
GTNF2 R SH4							CSH	1.841	1.841	2.009	2.260
découpe oblique/interne	En cas de coupes en biseau et encoches, on applique principalement le prix de la dimension spéciale de référence (largeur ou hauteur). La valeur indiquée à droite est ajoutée au prix de l'article spécial de référence.							Prix supplémentaire			
découpe oblique ou interne	Découpe possible uniquement sur le côté fixe / pour les découpes obliques jusqu'à 6 mm, aucun supplément.							88			
découpe oblique et interne	Découpe possible uniquement sur le côté fixe / pour les découpes obliques jusqu'à 6 mm, aucun supplément.							120			
FINITION DU VERRE	Traitement de surface du verre (il est impossible d'appliquer les deux traitements sur un seul verre)							Prix supplémentaire			
Protect	Protection de la surface du verre avec effet anti-gouttes (glissement de l'eau plus rapide).							161			
ProCare	Protection de la surface du verre anticorrosion (TIMELESS). Disponible uniquement sur le verre A10.							172			
Informations complémentaires:	largeur min-max en détail: éléments fixe min 130 mm - max. 700 mm / porte min. 500 mm - max. 800 mm. Attention, sans indication spéciale, la porte sera fournie avec la largeur d'entrée ci-dessus. Pour l'article "mesure spéciale en largeur" ou " mesure spéciale en largeur et/ou hauteur" entrer la mesure souhaitée. La porte est livrée avec une extensibilité de -20 / +30 mm. Pour indications spéciales ou restrictions, voir détails à la fin de la gamme de produit.										
Note pour montage au sol:	Comme il s'agit d'une porte pour niche, elle est aussi adaptée pour le montage au sol - moitié verre. Attention, la position des profilés au mur est modifiée. Voir indications détaillées à la fin de la collection ou sur la feuille pour montage.										



GTNF2 L



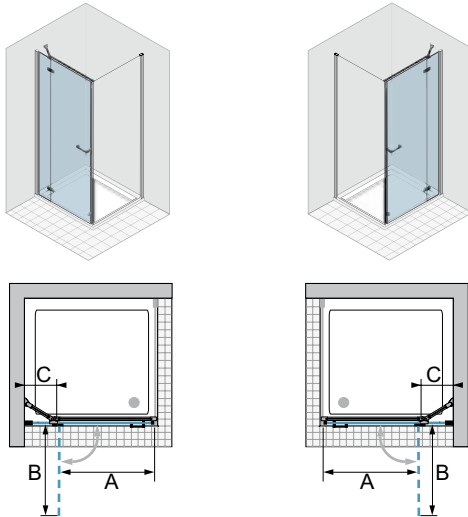
gallery 3000

Porte battante - élément fixe pour combinaison paroi latérale

pour combinaison avec paroi latérale art. GW2
1 élément pivotant, 1 paroi fixe/support



GTW2 L charnière à gauche GTW2 R charnière à droite



Informations produit

Ouverture vers l'extérieur.

À partir de 1201 mm de largeur 2 emballages:

V1A: porte

V1B: élément fixe



Image: GTW2 R + GW2

article	MONTAGE BAC À DOUCHE WWM extensibilité largeur		largeur entrée A	rayon d'ouverture B	mesures élément fixe C	Couleur	Hauteur: 1950 mm Verre "Sekurit" 6 mm			
	adaptable sur un tub de douche de... à...						A10	C10	TS10	AG10, ST10
GTW2 L 750 GTW2 R 750	729 - 754		476	507	207 - 232	SIL	848	848	933	1.060
						CSH	933	933	1.018	1.145
GTW2 L 800 GTW2 R 800	779 - 804		526	557	207 - 232	SIL	853	853	938	1.066
						CSH	938	938	1.024	1.152
GTW2 L 900 GTW2 R 900	879 - 904		626	657	207 - 232	SIL	863	863	949	1.079
						CSH	949	949	1.036	1.165
GTW2 L 1000 GTW2 R 1000	979 - 1004		626	657	307 - 332	SIL	905	905	996	1.131
						CSH	996	996	1.086	1.222
GTW2 L 1100 GTW2 R 1100	1079 - 1104		726	757	307 - 332	SIL	941	941	1.035	1.176
						CSH	1.035	1.035	1.129	1.270
GTW2 L 1200 GTW2 R 1200	1179 - 1204		726	757	407 - 432	SIL	968	968	1.065	1.210
						CSH	1.065	1.065	1.162	1.307
MESURE SPÉCIALE		largeur spéciale	hauteur standard							
GTW2 L SB1 GTW2 R SB1	de 600 à 900	1950	de 600 à 661 = sur mesure de 662 à 788 = 476 de 789 à 888 = 526 de 889 à 900 = 626	sur mesure 507 557 657	sur mesure	SIL	986	986	1.085	1.233
						CSH	1.085	1.085	1.183	1.331
GTW2 L SB2 GTW2 R SB2	de 901 à 1100	1950	de 901 à 1088 = 626 de 1089 à 1100 = 726	657 757	sur mesure	SIL	1.030	1.030	1.133	1.288
						CSH	1.133	1.133	1.236	1.391
GTW2 L SB3 GTW2 R SB3	de 1101 à 1300	1950	de 1101 à 1300 = 726	757	sur mesure	SIL	1.096	1.096	1.206	1.370
						CSH	1.206	1.206	1.315	1.480
GTW2 L SB4 GTW2 R SB4	de 1301 à 1500	1950	de 1301 à 1500 = 726	757	sur mesure	SIL	1.131	1.131	1.244	1.414
						CSH	1.244	1.244	1.357	1.527
MESURE SPÉCIALE		largeur spéciale	hauteur spéciale							
GTW2 L SH1 GTW2 R SH1	de 600 à 900	jusqu'à 2050	de 600 à 661 = sur mesure de 662 à 788 = 476 de 789 à 888 = 526 de 889 à 900 = 626	sur mesure 507 557 657	sur mesure	SIL	1.125	1.125	1.238	1.406
						CSH	1.238	1.238	1.350	1.519
GTW2 L SH2 GTW2 R SH2	de 901 à 1100	jusqu'à 2050	de 901 à 1088 = 626 de 1089 à 1100 = 726	657 757	sur mesure	SIL	1.168	1.168	1.285	1.460
						CSH	1.285	1.285	1.402	1.577
GTW2 L SH3 GTW2 R SH3	de 1101 à 1300	jusqu'à 2050	de 1101 à 1300 = 726	757	sur mesure	SIL	1.205	1.205	1.326	1.506
						CSH	1.326	1.326	1.446	1.627
GTW2 L SH4 GTW2 R SH4	de 1301 à 1500	jusqu'à 2050	de 1301 à 1500 = 726	757	sur mesure	SIL	1.259	1.259	1.385	1.574
						CSH	1.385	1.385	1.511	1.700
découpe oblique/ interne	En cas de coupes en biseau et encoches, on applique principalement le prix de la dimension spéciale de référence (largeur ou hauteur). La valeur indiquée à droite est ajoutée au prix de l'article spécial de référence.						Prix supplémentaire			
découpe oblique ou interne	Découpe possible uniquement sur le côté fixe / pour les découpes obliques jusqu'à 6 mm, aucun supplément.						88			
découpe oblique et interne	Découpe possible uniquement sur le côté fixe / pour les découpes obliques jusqu'à 6 mm, aucun supplément.						120			
FINITION DU VERRE	Traitement de surface du verre (il est impossible d'appliquer les deux traitements sur un seul verre)						Prix supplémentaire			
Protect	Protection de la surface du verre avec effet anti-gouttes (glissement de l'eau plus rapide).						125			
ProCare	Protection de la surface du verre anticorrosion (TIMELESS). Disponible uniquement sur le verre A10.						132			
Informations complé- mentaires:	largeur min-max en détail: élément fixe min 130 mm - max. 700 mm / porte min. 400 mm - max. 800 mm. Attention, sans indication spéciale, la porte sera fournie avec la largeur d'entrée ci-dessus. Pour l'article "mesure spéciale en largeur" ou " mesure spéciale en largeur et/ou hauteur" entrer la mesure souhaitée. La porte est livrée avec une extensibilité de -10 / +15 mm. Ces articles sont adaptés seulement pour un montage sur receveur. Pour indications spéciales ou restrictions, voir détails à la fin de la gamme de produit.									

Paroi latérale

pour combinaison avec art. GTW2 L/R



GW2

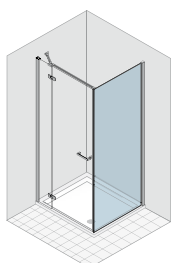


Image: GW2 + GTW2 R

Informations produit
réversible

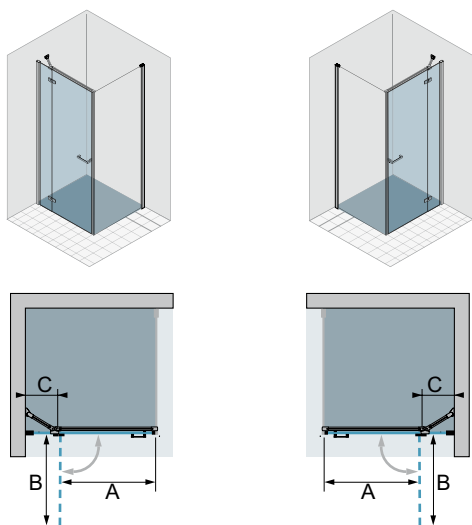
article	MONTAGE BAC À DOUCHE VVM extensibilité largeur		Couleur	Hauteur: 1950 mm Verre "Sekurit" 6 mm				
	adaptable sur un tub de douche de... à...			A10	C10	TS10	AG10, ST10	
GW2 700	679 - 704		SIL	519	519	571	649	
			CSH	571	571	623	701	
GW2 750	729 - 754		SIL	519	519	571	649	
			CSH	571	571	623	701	
GW2 800	779 - 804		SIL	521	521	573	651	
			CSH	573	573	625	703	
GW2 900	879 - 904		SIL	543	543	597	679	
			CSH	597	597	652	733	
GW2 1000	979 - 1004		SIL	575	575	633	719	
			CSH	633	633	690	776	
MESURE SPÉCIALE		largeur spéciale	hauteur standard					
GW2 SB1	de 150 à 800		1950	SIL	560	560	616	700
				CSH	616	616	672	756
GW2 SB2	de 801 à 1000		1950	SIL	579	579	637	724
				CSH	637	637	695	782
GW2 SB3	de 1001 à 1300		1950	SIL	633	633	696	791
				CSH	696	696	760	855
MESURE SPÉCIALE		largeur spéciale	hauteur spéciale					
GW2 SH1	de 150 à 800		jusqu'à 2050	SIL	619	619	681	774
				CSH	681	681	743	836
GW2 SH2	de 801 à 1000		jusqu'à 2050	SIL	638	638	702	798
				CSH	702	702	766	861
GW2 SH3	de 1001 à 1300		jusqu'à 2050	SIL	668	668	735	835
				CSH	735	735	802	902
découpe oblique/interne	En cas de coupes en biseau et encoches, on applique principalement le prix de la dimension spéciale de référence (largeur ou hauteur). La valeur indiquée à droite est ajoutée au prix de l'article spécial de référence.			Prix supplémentaire				
découpe oblique ou interne	pour les découpes obliques jusqu'à 6 mm, aucun coût supplémentaire.			88				
découpe oblique et interne	pour les découpes obliques jusqu'à 6 mm, aucun coût supplémentaire.			120				
FINITION DU VERRE	Traitement de surface du verre (il est impossible d'appliquer les deux traitements sur un seul verre)			Prix supplémentaire				
Protect	Protection de la surface du verre avec effet anti-gouttes (glissement de l'eau plus rapide).			125				
ProCare	Protection de la surface du verre anticorrosion (TIMELESS). Disponible uniquement sur le verre A10.			132				
Informations complémentaires:	* Le verre TS10 est seulement disponible jusqu'à une largeur maximale de 1250 mm. Pour l'article "mesure spéciale en largeur" ou " mesure spéciale en largeur et/ou hauteur" entrer la mesure souhaitée. La paroi latérale est livrée avec une extensibilité de -10 / +15 mm. Ces articles sont adaptés seulement pour un montage sur receveur. Pour indications spéciales ou restrictions, voir détails à la fin de la gamme de produit.							

Porte battante - élément fixe pour combinaison paroi latérale

pour combinaison avec paroi latérale art. GW2
1 élément pivotant, 1 paroi fixe/support



GTW2 L charnière à gauche GTW2 R charnière à droite



Informations produit

Ouverture vers l'extérieur.

À partir de 1201 mm de largeur 2 emballages:
V1A: porte
V1B: élément fixe



Image: GTW2 R + GW2

article	MONTAGE RAS DU SOL - moitié du verre VGM extensibilité largeur		largeur entrée	rayon d'ouverture	mesures élément fixe	Couleur	Hauteur: 1950 mm Verre "Sekurit" 6 mm			
	adaptable su mesure installation de... à...						A	B	C	A10, C10
GTW2 L BM 750 GTW2 R BM 750	740 - 765		476	507	243 - 268	SIL	848	933	1.060	
GTW2 L BM 800 GTW2 R BM 800	790 - 815		526	557	243 - 268	CSH	933	1.018	1.145	
GTW2 L BM 900 GTW2 R BM 900	890 - 915		626	657	243 - 268	SIL	853	938	1.066	
GTW2 L BM 1000 GTW2 R BM 1000	990 - 1015		626	657	343 - 368	CSH	938	1.024	1.152	
GTW2 L BM 1100 GTW2 R BM 1100	1090 - 1115		726	757	343 - 368	SIL	863	949	1.079	
GTW2 L BM 1200 GTW2 R BM 1200	1190 - 1215		726	757	443 - 468	CSH	949	1.036	1.165	
MESURE SPÉCIALE							SIL	905	996	1.131
largeur spéciale							CSH	996	1.086	1.222
hauteur standard							SIL	941	1.035	1.176
GTW2 L XB1 GTW2 R XB1	de 600 à 900	1950	de 600 à 636 = sur mesure de 637 à 763 = 476 de 764 à 863 = 526 de 864 à 900 = 626	sur mesure 507 557 657	sur mesure	CSH	968	1.065	1.210	
GTW2 L XB2 GTW2 R XB2	de 901 à 1100	1950	de 901 à 1063 = 626 de 1064 à 1100 = 726	657 757	sur mesure	SIL	1.065	1.162	1.307	
GTW2 L XB3 GTW2 R XB3	de 1101 à 1300	1950	de 1101 à 1300 = 726	757	sur mesure	CSH	1.030	1.133	1.288	
GTW2 L XB4 GTW2 R XB4	de 1301 à 1500	1950	de 1301 à 1500 = 726	757	sur mesure	SIL	1.133	1.236	1.391	
MESURE SPÉCIALE							CSH	1.096	1.206	1.370
largeur spéciale							SIL	1.206	1.315	1.480
hauteur spéciale							CSH	1.244	1.357	1.527
GTW2 L XH1 GTW2 R XH1	de 600 à 900	jusqu'à 2050	de 600 à 636 = sur mesure de 637 à 763 = 476 de 764 à 863 = 526 de 864 à 900 = 626	sur mesure 507 557 657	sur mesure	SIL	1.125	1.238	1.406	
GTW2 L XH2 GTW2 R XH2	de 901 à 1100	jusqu'à 2050	de 901 à 1063 = 626 de 1064 à 1100 = 726	657 757	sur mesure	CSH	1.238	1.350	1.519	
GTW2 L XH3 GTW2 R XH3	de 1101 à 1300	jusqu'à 2050	de 1101 à 1300 = 726	757	sur mesure	SIL	1.168	1.285	1.460	
GTW2 L XH4 GTW2 R XH4	de 1301 à 1500	jusqu'à 2050	de 1301 à 1500 = 726	757	sur mesure	CSH	1.285	1.402	1.577	
découpe oblique/interne							SIL	1.205	1.326	1.506
découpe oblique ou interne							CSH	1.326	1.446	1.627
découpe oblique et interne							SIL	1.259	1.385	1.574
FINITION DU VERRE							CSH	1.385	1.511	1.700
Protect							Prix supplémentaire			
ProCare							88			
décope oblique interne							120			
décope oblique et interne							Prix supplémentaire			
Informations complémentaires:							125			
largeur min-max en détail:							132			

Paroi latérale

pour combinaison avec art. GTW2 L/R



GW2

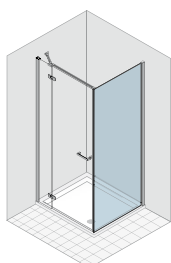


Image: GW2 + GTW2 R

Informations produit

réversible

article	MONTAGE RAS DU SOL - moitié du verre VGM extensibilité largeur		Couleur	Hauteur: 1950 mm Verre "Sekurit" 6 mm			
	adaptable su mesure installation de... à...			A10, C10	TS10	AG10, ST10	
GW2 BM 700	690 - 715		SIL	519	571	649	
GW2 BM 750	740 - 765		CSH	571	623	701	
GW2 BM 800	790 - 815		SIL	521	573	651	
			CSH	573	625	703	
GW2 BM 900	890 - 915		SIL	543	597	679	
			CSH	597	652	733	
GW2 BM 1000	990 - 1015		SIL	575	633	719	
			CSH	633	690	776	
MESURE SPÉCIALE		largeur spéciale	hauteur standard				
GW2 XB1	de 150 à 800		1950	SIL	560	616	700
GW2 XB2	de 801 à 1000		1950	CSH	616	672	756
				SIL	579	637	724
GW2 XB3	de 1001 à 1300		1950	CSH	637	695	782
				SIL	633	696	791
MESURE SPÉCIALE		largeur spéciale	hauteur spéciale				
GW2 XH1	de 150 à 800		jusqu'a 2050	SIL	619	681	774
GW2 XH2	de 801 à 1000		jusqu'a 2050	CSH	681	743	836
				SIL	638	702	798
GW2 XH3	de 1001 à 1300		jusqu'a 2050	CSH	702	766	861
				SIL	668	735	835
				CSH	735	802	902
découpe oblique/interne	En cas de coupes en biseau et encoches, on applique principalement le prix de la dimension spéciale de référence (largeur ou hauteur). La valeur indiquée à droite est ajoutée au prix de l'article spécial de référence.			Prix supplémentaire			
découpe oblique ou interne	pour les découpes obliques jusqu'à 6 mm, aucun coût supplémentaire.			88			
découpe oblique et interne	pour les découpes obliques jusqu'à 6 mm, aucun coût supplémentaire.			120			
FINITION DU VERRE	Traitement de surface du verre (il est impossible d'appliquer les deux traitements sur un seul verre)			Prix supplémentaire			
Protect	Protection de la surface du verre avec effet anti-gouttes (glissement de l'eau plus rapide).			125			
ProCare	Protection de la surface du verre anticorrosion (TIMELESS). Disponible uniquement sur le verre A10.			132			
Informations complé- mentaires:	* Le verre TS10 est seulement disponible jusqu'à une largeur maximale de 1250 mm. Pour l'article "mesure spéciale en largeur" ou " mesure spéciale en largeur et/ou hauteur" entrer la mesure souhaitée. La paroi latérale est livrée avec une extensibilité de -10 / +15 mm. Ces articles sont adaptés pour montage sur receveur et au sol, moitié du verre. Pour indications spéciales, restrictions ou INFORMATIONS SUR LA MONTAGE pour montage au sol - moitié du verre, voir détails à la fin de la gamme de produit.						

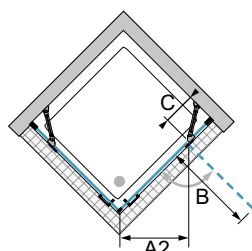
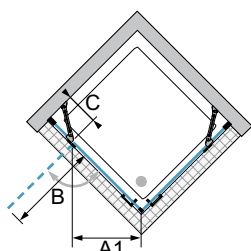
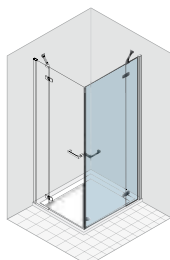
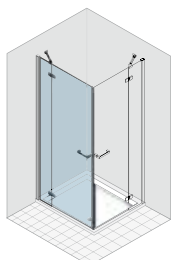
Paroi d'angle porte battante, côtés séparés

Le côté gauche doit être combiné avec le côté droit (art. GT2 E - art. GT2 K)
1 élément pivotant, 1 paroi fixe/support



GT2 E gauche

GT2 K droite



Informations produit

Ouverture vers l'extérieur.
* Pour calculer la largeur de l'entrée, veuillez additionner les mesures A1 + A2 de l'article choisi.

À partir de 1201 mm de largeur 2 emballages:
V1A: porte
V1B: élément fixe



Image: GT2 E + GT2 K

article	MONTAGE BAC À DOUCHE WWM extensibilité largeur		largeur entrée (moitié) A1/A2*	rayon d'ouverture B	mesures élément fixe C	Couleur	Hauteur: 1950 mm Verre "Sekurit" 6 mm			
	adaptable sur un tub de douche de... à...						A10	C10	TS10	AG10, ST10
GT2 E 750 GT2 K 750	729 - 754		349	507	207 - 232	SIL	805	805	886	1.006
						CSH	886	886	966	1.087
GT2 E 800 GT2 K 800	779 - 804		384	557	207 - 232	SIL	809	809	890	1.011
						CSH	890	890	971	1.092
GT2 E 900 GT2 K 900	879 - 904		455	657	207 - 232	SIL	816	816	898	1.020
						CSH	898	898	979	1.102
GT2 E 1000 GT2 K 1000	979 - 1004		455	657	307 - 332	SIL	858	858	944	1.073
						CSH	944	944	1.030	1.158
GT2 E 1100 GT2 K 1100	1079 - 1104		526	757	307 - 332	SIL	891	891	980	1.114
						CSH	980	980	1.069	1.203
GT2 E 1200 GT2 K 1200	1179 - 1204		526	757	407 - 432	SIL	915	915	1.007	1.144
						CSH	1.007	1.007	1.098	1.235
MESURE SPÉCIALE	largeur spéciale	hauteur standard								
GT2 E SB1 GT2 K SB1	de 600 à 900	1950	de 600 à 661 = sur mesure de 662 à 788 = 349 de 789 à 888 = 384 de 889 à 900 = 455	sur mesure 507 557 657	sur mesure	SIL	920	920	1.012	1.150
						CSH	1.012	1.012	1.104	1.242
GT2 E SB2 GT2 K SB2	de 901 à 1100	1950	de 901 à 1088 = 455 de 1089 à 1100 = 526	657 757	sur mesure	SIL	960	960	1.056	1.200
						CSH	1.056	1.056	1.152	1.296
GT2 E SB3 GT2 K SB3	de 1101 à 1300	1950	de 1101 à 1300 = 526	757	sur mesure	SIL	1.020	1.020	1.122	1.275
						CSH	1.122	1.122	1.224	1.377
GT2 E SB4 GT2 K SB4	de 1301 à 1500	1950	de 1301 à 1500 = 526	757	sur mesure	SIL	1.076	1.076	1.184	1.345
						CSH	1.184	1.184	1.291	1.453
MESURE SPÉCIALE	largeur spéciale	hauteur spéciale								
GT2 E SH1 GT2 K SH1	de 600 à 900	jusqu'à 2050	de 600 à 661 = sur mesure de 662 à 788 = 349 de 789 à 888 = 384 de 889 à 900 = 455	sur mesure 507 557 657	sur mesure	SIL	996	996	1.096	1.245
						CSH	1.096	1.096	1.195	1.345
GT2 E SH2 GT2 K SH2	de 901 à 1100	jusqu'à 2050	de 901 à 1088 = 455 de 1089 à 1100 = 526	657 757	sur mesure	SIL	1.035	1.035	1.139	1.294
						CSH	1.139	1.139	1.242	1.397
GT2 E SH3 GT2 K SH3	de 1101 à 1300	jusqu'à 2050	de 1101 à 1300 = 526	757	sur mesure	SIL	1.096	1.096	1.206	1.370
						CSH	1.206	1.206	1.315	1.480
GT2 E SH4 GT2 K SH4	de 1301 à 1500	jusqu'à 2050	de 1301 à 1500 = 526	757	sur mesure	SIL	1.151	1.151	1.266	1.439
						CSH	1.266	1.266	1.381	1.554
découpe oblique/ interne	En cas de coupes en biseau et encoches, on applique principalement le prix de la dimension spéciale de référence (largeur ou hauteur). La valeur indiquée à droite est ajoutée au prix de l'article spécial de référence.						Prix supplémentaire			
découpe oblique ou interne	Découpe possible uniquement sur le côté fixe / pour les découpes obliques jusqu'à 6 mm, aucun supplément.						88			
découpe oblique et interne	Découpe possible uniquement sur le côté fixe / pour les découpes obliques jusqu'à 6 mm, aucun supplément.						120			
FINITION DU VERRE	Traitement de surface du verre (il est impossible d'appliquer les deux traitements sur un seul verre)						Prix supplémentaire			
Protect	Protection de la surface du verre avec effet anti-gouttes (glissement de l'eau plus rapide).						125			
ProCare	Protection de la surface du verre anticorrosion (TIMELESS). Disponible uniquement sur le verre A10.						132			
Informations complé- mentaires:	largeur min-max en détail: élément fixe min 130 mm - max. 700 mm / porte min. 400 mm - max. 800 mm. Attention, sans indication spéciale, la porte sera fournie avec la largeur d'entrée ci-dessus. Pour l'article "mesure spéciale en largeur" ou " mesure spéciale en largeur et/ou hauteur" entrer la mesure souhaitée. La porte est livrée avec une extensibilité de -10 / +15 mm. Ces articles sont adaptés seulement pour un montage sur receveur. Pour indications spéciales ou restrictions, voir détails à la fin de la gamme de produit.									

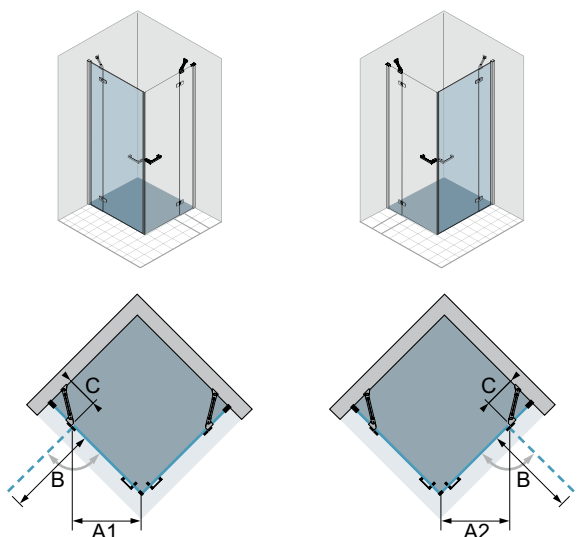
Paroi d'angle porte battante, côtés séparés

Le côté gauche doit être combiné avec le côté droit (art. GT2 E - art. GT2 K)
1 élément pivotant, 1 paroi fixe/support



GT2 E gauche

GT2 K droite



Informations produit

Ouverture vers l'extérieur.
* Pour calculer la largeur de l'entrée, veuillez additionner les mesures A1 + A2 de l'article choisi.

À partir de 1201 mm de largeur 2 emballages:
V1A: porte
V1B: élément fixe



Image: GT2 E + GT2 K

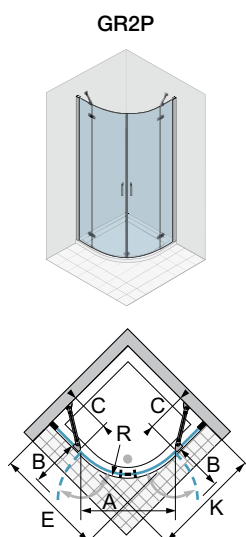
article	MONTAGE RAS DU SOL - moitié du verre VGM extensibilité largeur		largeur entrée (moitié) A1/A2*	rayon d'ouverture B	mesures élément fixe C	Couleur	Hauteur: 1950 mm Verre "Sekurit" 6 mm		
	adaptable su mesure installation de... à...						A10, C10	TS10	AG10, ST10
GT2 E BM 750 GT2 K BM 750	740 - 765		349	507	243 - 268	SIL	805	886	1.006
GT2 E BM 800 GT2 K BM 800	790 - 815		384	557	243 - 268	CSH	886	966	1.087
GT2 E BM 900 GT2 K BM 900	890 - 915		455	657	243 - 268	SIL	809	890	1.011
GT2 E BM 1000 GT2 K BM 1000	990 - 1015		455	657	343 - 368	CSH	890	971	1.092
GT2 E BM 1100 GT2 K BM 1100	1090 - 1115		526	757	343 - 368	SIL	816	898	1.020
GT2 E BM 1200 GT2 K BM 1200	1190 - 1215		526	757	443 - 468	CSH	898	979	1.102
GT2 E BM 1000 GT2 K BM 1000	990 - 1015		455	657	343 - 368	SIL	858	944	1.073
GT2 E BM 1100 GT2 K BM 1100	1090 - 1115		526	757	343 - 368	CSH	944	1.030	1.158
GT2 E BM 1200 GT2 K BM 1200	1190 - 1215		526	757	443 - 468	SIL	891	980	1.114
GT2 E BM 1100 GT2 K BM 1100	1090 - 1115		526	757	343 - 368	CSH	980	1.069	1.203
GT2 E BM 1200 GT2 K BM 1200	1190 - 1215		526	757	443 - 468	SIL	915	1.007	1.144
GT2 E BM 1100 GT2 K BM 1100	1090 - 1115		526	757	343 - 368	CSH	1.007	1.098	1.235
MESURE SPÉCIALE									
	largeur spéciale	hauteur standard							
GT2 E XB1 GT2 K XB1	de 600 à 900	1950	de 600 à 636 = sur mesure de 637 à 763 = 349 de 764 à 863 = 384 de 864 à 900 = 455	sur mesure 507 557 657	sur mesure	SIL	920	1.012	1.150
GT2 E XB2 GT2 K XB2	de 901 à 1100	1950	de 901 à 1063 = 455 de 1064 à 1100 = 526	657 757	sur mesure	CSH	1.012	1.104	1.242
GT2 E XB3 GT2 K XB3	de 1101 à 1300	1950	de 1101 à 1300 = 526	757	sur mesure	SIL	960	1.056	1.200
GT2 E XB4 GT2 K XB4	de 1301 à 1500	1950	de 1301 à 1500 = 526	757	sur mesure	CSH	1.056	1.152	1.296
GT2 E XB3 GT2 K XB3	de 1101 à 1300	1950	de 1101 à 1300 = 526	757	sur mesure	SIL	1.020	1.122	1.275
GT2 E XB4 GT2 K XB4	de 1301 à 1500	1950	de 1301 à 1500 = 526	757	sur mesure	CSH	1.122	1.224	1.377
GT2 E XB4 GT2 K XB4	de 1301 à 1500	1950	de 1301 à 1500 = 526	757	sur mesure	SIL	1.076	1.184	1.345
GT2 E XB4 GT2 K XB4	de 1301 à 1500	1950	de 1301 à 1500 = 526	757	sur mesure	CSH	1.184	1.291	1.453
MESURE SPÉCIALE									
	largeur spéciale	hauteur spéciale							
GT2 E XH1 GT2 K XH1	de 600 à 900	jusqu'à 2050	de 600 à 636 = sur mesure de 637 à 763 = 349 de 764 à 863 = 384 de 864 à 900 = 455	sur mesure 507 557 657	sur mesure	SIL	996	1.096	1.245
GT2 E XH2 GT2 K XH2	de 901 à 1100	jusqu'à 2050	de 901 à 1063 = 455 de 1064 à 1100 = 526	657 757	sur mesure	CSH	1.096	1.195	1.345
GT2 E XH3 GT2 K XH3	de 1101 à 1300	jusqu'à 2050	de 1101 à 1300 = 526	757	sur mesure	SIL	1.035	1.139	1.294
GT2 E XH4 GT2 K XH4	de 1301 à 1500	jusqu'à 2050	de 1301 à 1500 = 526	757	sur mesure	CSH	1.139	1.242	1.397
GT2 E XH3 GT2 K XH3	de 1101 à 1300	jusqu'à 2050	de 1101 à 1300 = 526	757	sur mesure	SIL	1.096	1.206	1.370
GT2 E XH4 GT2 K XH4	de 1301 à 1500	jusqu'à 2050	de 1301 à 1500 = 526	757	sur mesure	CSH	1.206	1.315	1.480
GT2 E XH4 GT2 K XH4	de 1301 à 1500	jusqu'à 2050	de 1301 à 1500 = 526	757	sur mesure	SIL	1.151	1.266	1.439
GT2 E XH4 GT2 K XH4	de 1301 à 1500	jusqu'à 2050	de 1301 à 1500 = 526	757	sur mesure	CSH	1.266	1.381	1.554
découpe oblique/interne							En cas de coupes en biseau et encoches, on applique principalement le prix de la dimension spéciale de référence (largeur ou hauteur). La valeur indiquée à droite est ajoutée au prix de l'article spécial de référence.		
							Prix supplémentaire		
découpe oblique ou interne							Découpe possible uniquement sur le côté fixe / pour les découpes obliques jusqu'à 6 mm, aucun supplément.		
							88		
découpe oblique et interne							Découpe possible uniquement sur le côté fixe / pour les découpes obliques jusqu'à 6 mm, aucun supplément.		
							120		
FINITION DU VERRE							Traitement de surface du verre (il est impossible d'appliquer les deux traitements sur un seul verre)		
							Prix supplémentaire		
Protect							Protection de la surface du verre avec effet anti-gouttes (glissement de l'eau plus rapide).		
							125		
ProCare							Protection de la surface du verre anticorrosion (TIMELESS). Disponible uniquement sur le verre A10.		
							132		
Informations complémentaires: largeur min-max en détail: élément fixe min 130 mm - max. 700 mm / porte min. 400 mm - max. 800 mm. Attention, sans indication spéciale, la porte sera fournie avec la largeur d'entrée ci-dessus. Pour l'article "mesure spéciale en largeur" ou " mesure spéciale en largeur et/ou hauteur" entrer la mesure souhaitée. La porte est livrée avec une extensibilité de -10 / +15 mm. Ces articles sont adaptés pour montage sur receveur et au sol, moitié du verre. Pour indications spéciales, restrictions ou INFORMATIONS SUR LA MONTAGE pour montage au sol - moitié du verre, voir détails à la fin de la gamme de produit.									

ronde, porte battante - élément fixe

2 éléments pivotants, 2 parois fixes/supports



Image: GR2P



Informations produit

Ouverture vers l'extérieur.

unités d'emballage: 2
V1: portes
V2: éléments fixe

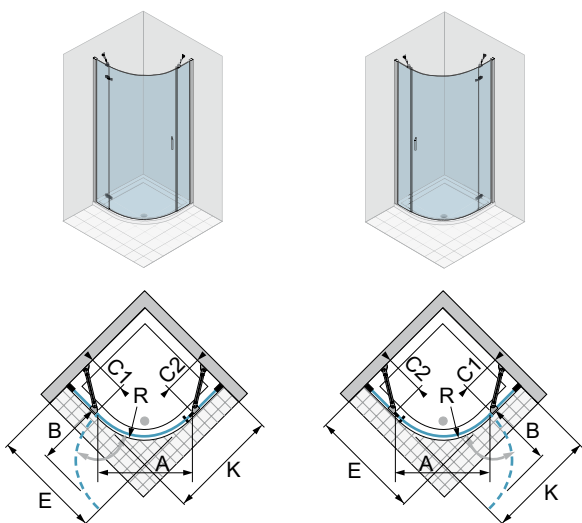
article	MONTAGE BAC À DOUCHE	MONTAGE RAS DU SOL - moitié du verre	tub de douche - (rayon)	largeur entrée	rayon d'ouverture	mesures élément fixe	Couleur	Hauteur: 1950 mm	
	VWM extensibilité largeur	VGM extensibilité largeur						Verre "Sekurit" 6 mm	A10
	adaptable sur un tub de douche de... à...	adaptable sur mesure installation de... à...	R	A	B	C			
MESURE STANDARD									
GR2P 80R50	779 -804	754 -779	800-(500-520)	770	423	207-232	SIL		1.706
GR2P 80R55			800-(550)	769	411		CSH		1.877
GR2P 90R50	879 -904	854 -879	900-(500-520)	770	423	307-332	SIL		1.729
GR2P 90R55			900-(550)	769	411		CSH		1.902
GR2P 10R50	979 -1004	954 -979	1000-(500-520)	770	423	407-432	SIL		1.771
GR2P 10R55			1000-(550)	769	411		CSH		1.948
GR2P 7090R38	E=679-704 K=879-904	E=654-679 K=854-879	700/900-(380)		360	E=207-232 K=407-432	SIL		1.706
GR2P 9070R38	E=879-904 K=679-704	E=854-879 K=654-679	900/700-(380)	647		E=407-432 K=207-232	CSH		1.877
GR2P 7595R38	E=729-754 K=929-954	E=704-729 K=904-929	750/950-(380)		360	E=257-283 K=457-483	SIL		1.729
GR2P 9575R38	E=929-954 K=729-754	E=904-929 K=704-729	950/750-(380)	647		E=457-483 K=257-283	CSH		1.902
GR2P 8090R50	E=779-804 K=879-904	E=754-779 K=854-879	800/900-(500-520)	770	423	E=207-232 K=307-332	SIL		1.729
GR2P 9080R50	E=879-904 K=779-804	E=854-879 K=754-779	900/800-(500-520)	770	423	E=307-332 K=207-232			
GR2P 8090R55	E=779-804 K=879-904	E=754-779 K=854-879	800/900-(550)	769	411	E=207-232 K=307-332	CSH		1.902
GR2P 9080R55	E=879-904 K=779-804	E=854-879 K=754-779	900/800-(550)	769	411	E=307-332 K=207-232			
GR2P 8010R38	E=779-804 K=979-1004	E=754-779 K=954-979	800/1000-(380)		360	E=307-332 K=507-532	SIL		1.729
GR2P 1080R38	E=979-1004 K=779-804	E=954-979 K=754-779	1000/800-(380)	647		E=507-532 K=307-332	CSH		1.902
GR2P 8010R50	E=779-804 K=979-1004	E=754-779 K=954-979	800/1000-(500-520)	770	423	E=207-232 K=407-432	SIL		1.729
GR2P 1080R50	E=979-1004 K=779-804	E=954-979 K=754-779	1000/800-(500-520)	770	423	E=407-432 K=207-232			
GR2P 8010R55	E=779-804 K=979-1004	E=754-779 K=954-979	800/1000-(550)	769	411	E=207-232 K=407-432	CSH		1.902
GR2P 1080R55	E=979-1004 K=779-804	E=954-979 K=754-779	1000/800-(550)	769	411	E=407-432 K=207-232			
GR2P 9010R50	E=879-904 K=979-1004	E=854-879 K=954-979	900/1000-(500-520)	770	423	E=307-332 K=407-432	SIL		1.771
GR2P 1090R50	E=979-1004 K=879-904	E=954-979 K=854-879	1000/900-(500-520)	770	423	E=407-432 K=307-332			
GR2P 9010R55	E=879-904 K=979-1004	E=854-879 K=954-979	900/1000-(550)	769	411	E=307-332 K=407-432	CSH		1.948
GR2P 1090R55	E=979-1004 K=879-904	E=954-979 K=854-879	1000/900-(550)	769	411	E=407-432 K=307-332			
GR2P 8012R38	E=779-804 K=1179-1204	E=754-779 K=1154-1179	800/1200-(380)		360	E=307-332 K=707-732	SIL		1.845
GR2P 1280R38	E=1179-1204 K=779-804	E=1154-1179 K=754-779	1200/800-(380)	647		E=707-732 K=307-332	CSH		2.030
MESURE SPÉCIALE									
	largeur spéciale	hauteur standard							
GR2P S1A	de 800 à 950	1950	(500-520)				SIL		1.843
GR2P S1C			(550)				CSH		2.027
GR2P S2A	de 951 à 1200	1950	(500-520)				SIL		1.885
GR2P S2C			(550)				CSH		2.074
MESURE SPÉCIALE									
	largeur spéciale	hauteur spéciale							
GR2P S5A	de 800 à 950	jusqu'à 2050	(500-520)				SIL		2.085
GR2P S5C			(550)				CSH		2.294
GR2P S6A	de 951 à 1200	jusqu'à 2050	(500-520)				SIL		2.128
GR2P S6C			(550)				CSH		2.341
découpe oblique/interne	En cas de coupes en biseau et encoches, on applique principalement le prix de la dimension spéciale de référence (largeur ou hauteur). La valeur indiquée à droite est ajoutée au prix de l'article spécial de référence.							Prix supplémentaire	
découpe oblique ou interne	Découpe possible uniquement sur le côté fixe / pour les découpes obliques jusqu'à 6 mm, aucun supplément.							88	
découpe oblique et interne	Découpe possible uniquement sur le côté fixe / pour les découpes obliques jusqu'à 6 mm, aucun supplément.							120	
FINITION DU VERRE	Traitement de surface du verre (il est impossible d'appliquer les deux traitements sur un seul verre)							Prix supplémentaire	
Protect	Protection de la surface du verre avec effet anti-gouttes (glissement de l'eau plus rapide).							243	
ProCare	Protection de la surface du verre anticorrosion (TIMELESS). Disponible uniquement sur le verre A10 et rayon 500 - 550. Non disponible pour le sur mesure.							258	
Informations complémentaires:	largeur min-max en détail: élément fixe min 150 mm - max. 700 mm / Porte non disponible avec mesure spéciale en largeur. Pour l'article "mesure spéciale" remplacer le (S1A, S1C,...) avec la mesure souhaitée ou veuillez joindre à votre commande un croquis précis avec toutes les cotes respectives. Veuillez utiliser nos feuilles de mesures spéciales. L'article est livré avec une adaptabilité de -10 / +15 mm. * Attention: Délai de livraison pour mesure spéciale: 4 - 5 semaines. Ces articles sont adaptés seulement pour un montage sur receveur. pour montage au sol voir note ci-dessous. Pour indications spéciales ou restrictions, voir détails à la fin de la gamme de produit.								
Note pour montage au sol:	Les éléments ci-dessus sont conçus et adaptés pour un montage sur receveur. Si vous souhaitez utiliser cet article standard pour une structure au sol, vous trouvez dans la colonne VGM - montage au sol, les dimensions correspondantes et/ou l'adaptabilité. Ces mesures sont adaptées à un montage moitié du verre. Pour indications spéciales, voir à la fin de la collection. ** Attention: le rayon ci-dessus se réfère au receveur de douche - pour un montage au sol cette mesure est réduite. Pour plus de détails, veuillez consulter l'usine. Si ces dimensions ne vont pas, une mesure spéciale doit être commandée. Veuillez joindre à votre commande un dessin précis de votre situation et remplir le document pour montage au sol (voir la liste de prix brut duka à la p.297, sous www.duka.net et/ou contacter l'usine).								

ronde, porte battante - élément fixe

1 élément pivotant, 2 parois fixes/supports



GR2M L charnière à gauche GR2M R charnière à droite



Informations produit

Ouverture vers l'extérieur.

unités d'emballage: 2
V1: porte
V2: éléments fixe



Image: GR2M L

article	MONTAGE BAC À DOUCHE	MONTAGE RAS DU SOL	tub de douche - (rayon)	largeur entrée	rayon d'ouverture	mesures élément fixe	Couleur	Hauteur: 1950 mm	
	VVM extensibilité largeur	VGM extensibilité largeur						Verre "Sekurit" 6 mm	A10
	adaptable sur un tub de douche de... à...	adaptable sur mesure installation de... à...	R	A	B	C			
MESURE STANDARD									
GR2M L 80R50 GR2M R 80R50 GR2M L 80R55 GR2M R 80R55	781 -806	755 -780	800-(500-520) 800-(500-520) 800-(550) 800-(550)	766	605 605 603 603	C1= 207-232 C2=213-238	SIL CSH	1.639 1.803	
GR2M L 90R50 GR2M R 90R50 GR2M L 90R55 GR2M R 90R55	881 -906	855 -880	900-(500-520) 900-(500-520) 900-(550) 900-(550)	766	605 605 603 603	C1= 307-332 C2= 313-338	SIL CSH	1.669 1.836	
GR2M L 10R50 GR2M R 10R50 GR2M L 10R55 GR2M R 10R55	981 -1006	955 -980	1000-(500-520) 1000-(500-520) 1000-(550) 1000-(550)	766	605 605 603 603	C1= 407-432 C2= 413-438	SIL CSH	1.728 1.901	
GR2M L 8090R50 GR2M R 8090R50 GR2M L 9080R50 GR2M R 9080R50 GR2M L 8090R55 GR2M R 8090R55 GR2M L 9080R55 GR2M R 9080R55 GR2M L 8010R50 GR2M R 8010R50 GR2M L 1080R50 GR2M R 1080R50 GR2M L 8010R55 GR2M R 8010R55 GR2M L 1080R55 GR2M R 1080R55	E=781-806 K=881-906 E=781-806 K=881-906 E=881-906 K=781-806 E=881-906 K=781-806 E=781-806 K=881-906 E=781-806 K=881-906 E=881-906 K=781-806 E=881-906 K=781-806 E=781-806 K=981-1006 E=781-806 K=981-1006 E=981-1006 K=781-806 E=981-1006 K=781-806 E=781-806 K=981-1006 E=781-806 K=981-1006 E=981-1006 K=781-806 E=981-1006 K=781-806	E=755-780 K=855-880 E=755-780 K=855-880 E=855-880 K=755-780 E=855-880 K=755-780 E=755-780 K=855-880 E=755-780 K=855-880 E=855-880 K=755-780 E=855-880 K=755-780 E=755-780 K=955-980 E=755-780 K=955-980 E=955-980 K=755-780 E=955-980 K=755-780 E=755-780 K=955-980 E=755-780 K=955-980 E=955-980 K=755-780 E=955-980 K=755-780	800/900-(500-520) 800/900-(500-520) 900/800-(500-520) 900/800-(500-520) 800/900-(550) 800/900-(550) 900/800-(550) 900/800-(550) 800/1000-(500-520) 800/1000-(500-520) 1000/800-(500-520) 1000/800-(500-520) 800/1000-(550) 800/1000-(550) 1000/800-(550) 1000/800-(550)	766	605 605 605 605 603 603 603 603 605 605 605 605 603 603 603 603	C1= 207-232 C2=313-338 C1=307-332 C2= 213-238 C1= 207-232 C2=313-338 C1= 207-232 C2=313-338 C1= 207-232 C2= 213-238 C1=307-332 C2= 213-238 C1=307-332 C2= 213-238 C1=207-232 C2=313-338 C1= 207-232 C2=413-438 C1=407-432 C2= 213-238 C1=407-432 C2= 213-238 C1= 207-232 C2=413-438 C1= 207-232 C2=413-438 C1=407-432 C2= 213-238 C1=407-432 C2= 213-238	SIL CSH CSH	1.669 1.836 1.836	
GR2M L 9010R50 GR2M R 9010R50 GR2M L 1090R50 GR2M R 1090R50 GR2M L 9010R55 GR2M R 9010R55 GR2M L 1090R55 GR2M R 1090R55	E=881-906 K=981-1006 E=881-906 K=981-1006 E=981-1006 K=881-906 E=981-1006 K=881-906 E=881-906 K=981-1006 E=881-906 K=981-1006 E=981-1006 K=881-906 E=981-1006 K=881-906	E=855-880 K=955-980 E=855-880 K=955-980 E=955-980 K=855-880 E=955-980 K=855-880 E=855-880 K=955-980 E=855-880 K=955-980 E=955-980 K=855-880 E=955-980 K=855-880	900/1000-(500-520) 900/1000-(500-520) 1000/900-(500-520) 1000/900-(500-520) 900/1000-(550) 900/1000-(550) 1000/900-(550) 1000/900-(550)	766	605 605 605 605 603 603 603 603	C1= 307-332 C2= 413-438 C1= 407-432 C2= 313-338 C1= 407-432 C2= 313-338 C1= 307-332 C2= 413-438 C1= 307-332 C2= 413-438 C1= 407-432 C2= 313-338 C1= 407-432 C2= 313-338 C1= 307-332 C2= 413-438	SIL CSH	1.728 1.901	
MESURE SPÉCIALE									
GR2M L S1A GR2M R S1A GR2M L S1C GR2M R S1C	largeur spéciale	hauteur standard	(500-520) (500-520) (550) (550)				SIL CSH	1.784 1.962	
GR2M L S2A GR2M R S2A GR2M L S2C GR2M R S2C	largeur spéciale	hauteur standard	(500-520) (500-520) (550) (550)				SIL CSH	1.841 2.025	

découpe oblique/interne		En cas de coupes en biseau et encoches, on applique principalement le prix de la dimension spéciale de référence (largeur ou hauteur). La valeur indiquée à droite est ajoutée au prix de l'article spécial de référence.	Prix supplémentaire
découpe oblique ou interne	Découpe possible uniquement sur le côté fixe / pour les découpes obliques jusqu'à 6 mm, aucun supplément.		88
découpe oblique et interne	Découpe possible uniquement sur le côté fixe / pour les découpes obliques jusqu'à 6 mm, aucun supplément.		120
FINITION DU VERRE	Traitement de surface du verre		Prix supplémentaire
Protect	Protection de la surface du verre avec effet anti-gouttes (glissement de l'eau plus rapide).		243
ProCare	non disponible		non disponible

Informations complémentaires: largeur min-max en détail: élément fixe min 150 mm - max. 700 mm / Porte non disponible avec mesure spéciale en largeur. Pour l'article "mesure spéciale" remplacer le (S1A, S1C,...) avec la mesure souhaitée ou veuillez joindre à votre commande un croquis précis avec toutes les cotes respectives. Veuillez utiliser nos feuilles de mesures spéciales. L'article est livré avec une adaptabilité de -10 / +15 mm. * Attention: Délai de livraison pour mesure spéciale: 4 - 5 semaines. Ces articles sont adaptés seulement pour un montage sur receveur. pour montage au sol voir note ci-dessous. Pour indications spéciales ou restrictions, voir détails à la fin de la gamme de produit.

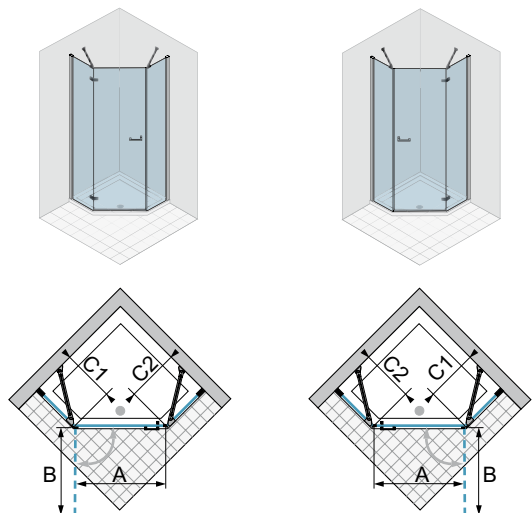
Note pour montage au sol: Les éléments ci-dessus sont conçus et adaptés pour un montage sur receveur. Si vous souhaitez utiliser cet article standard pour une structure au sol, vous trouvez dans la colonne VGM - montage au sol, les dimensions correspondantes et/ou l'adaptabilité. Ces mesures sont adaptées à un montage moitié du verre. Pour indications spéciales, voir à la fin de la collection. ** Attention: le rayon ci-dessus se réfère au receveur de douche - pour un montage au sol cette mesure est réduite. Pour plus de détails, veuillez consulter l'usine. Si ces dimensions ne vont pas, une mesure spéciale doit être commandée. Veuillez joindre à votre commande un dessin précis de votre situation et remplir le document pour montage au sol (voir la liste de prix brut duka à la p.297, sous www.duka.net et/ou contacter l'usine).

Douche pentagonale, porte battante - élément fixe

1 élément pivotant, 2 parois fixes/supports



GF2S L charnière à gauche GF2S R charnière à droite



Informations produit


Ouverture vers l'extérieur.




unités d'emballage: 2
V1: porte
V2: éléments fixe

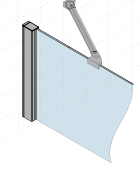
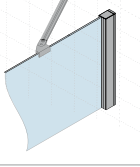
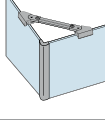
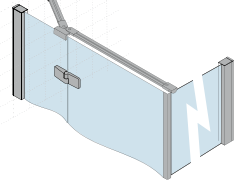
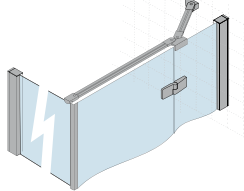


Image: GF2S L

article	MONTAGE BAC À DOUCHE VVM extensibilité largeur	MONTAGE RAS DU SOL - moitié du verre VGM extensibilité largeur	tub de douche - (mesures diagonale)	largeur entrée	rayon d'ouverture	mesures élément fixe	Couleur	Hauteur: 1950 mm Verre "Sekurit" 6 mm		
	adaptable sur un tub de douche de... à...	adaptable su mesure installation de... à...		A	B			C1/C2	A10	TS10
MESURE STANDARD										
GF2S L 960	879 - 904	854 - 879	900 (600)	593	609	C1=444-468 C2=431-456	SIL	1.526	1.679	1.908
GF2S R 960							CSH	1.679	1.831	2.060
GF2S L 963	879 - 904	854 - 879	900 (636)	629	645	C1=418-443 C2=405-430	SIL	1.526	1.679	1.908
GF2S R 963							CSH	1.679	1.831	2.060
GF2S L 965			900 (655)	648	664	C1=405-430 C2=392-417	SIL	1.526	1.679	1.908
GF2S R 965	879 - 904	854 - 879	900 (655)	648	664	C1=405-430 C2=392-417				
GF2S L 971			900 (710)	699	715	C1=369-394 C2=356-381	CSH	1.679	1.831	2.060
GF2S R 971			900 (710)	699	715	C1=369-394 C2=356-381				
GF2S L 1063	979 - 1004	954 - 979	1000 (636)	629	645	C1=518-543 C2=505-530	SIL	1.590	1.749	1.988
GF2S R 1063							CSH	1.749	1.908	2.147
GF2S L 1065	979 - 1004	954 - 979	1000 (655)	648	664	C1=505-530 C2=492-517	SIL	1.590	1.749	1.988
GF2S R 1065				618			CSH	1.749	1.908	2.147
GF2S L 1071	979 - 1004	954 - 979	1000 (710)	699	715	C1=469-494 C2=456-481	SIL	1.590	1.749	1.988
GF2S R 1071							CSH	1.749	1.908	2.147
MESURE SPÉCIALE										
		largeur spéciale	hauteur standard							
GF2S L SF1		de 800 à 950					SIL	1.646	1.811	2.058
GF2S R SF1							CSH	1.811	1.975	2.222
GF2S L SF2		de 951 à 1100					SIL	1.708	1.879	2.135
GF2S R SF2							CSH	1.879	2.050	2.306
		largeur spéciale	hauteur spéciale							
GF2S L SF5		de 800 à 950					SIL	1.810	1.991	2.263
GF2S R SF5							CSH	1.991	2.172	2.444
GF2S L SF6		de 951 à 1100					SIL	1.873	2.060	2.341
GF2S R SF6							CSH	2.060	2.248	2.529
découpe oblique/interne								Prix supplémentaire		
En cas de coupes en biseau et encoches, on applique principalement le prix de la dimension spéciale de référence (largeur ou hauteur). La valeur indiquée à droite est ajoutée au prix de l'article spécial de référence.										
découpe oblique ou interne								88		
découpe oblique et interne								120		
FINITION DU VERRE								Prix supplémentaire		
Traitement de surface du verre (il est impossible d'appliquer les deux traitements sur un seul verre)										
Protect								243		
Protection de la surface du verre avec effet anti-gouttes (glissement de l'eau plus rapide).										
ProCare								258		
Protection de la surface du verre anticorrosion (TIMELESS). Disponible uniquement sur le verre A10.										
Informations complémentaires: largeur min-max en détail: élément fixe min 150 mm - max. 700 mm / porte min. 400 mm - max. 800 mm. Pour l'article "mesure spéciale" SF entrer la mesure souhaitée ou veuillez joindre à votre commande un croquis précis avec toutes les cotes respectives. Veuillez utiliser nos feuilles de mesures spéciales. L'article est livré avec une adaptabilité de -10 / +15 mm. Ces articles sont adaptés seulement pour un montage sur receveur. Pour indications spéciales ou restrictions, voir détails à la fin de la gamme de produit.										
Note pour montage au sol: Les éléments ci-dessus sont conçus et adaptés pour un montage sur receveur. Si vous souhaitez utiliser cet article standard pour une structure au sol, vous trouvez dans la colonne VGM - montage au sol, les dimensions correspondantes et/ou l'adaptabilité. Ces mesures sont adaptées à un montage moitié du verre. Pour indications spéciales, voir à la fin de la collection. ** Attention: la mesure diagonale ci-dessus se réfère au receveur de douche - pour un montage au sol, cette mesure est réduite. Pour plus de détails, veuillez consulter l'usine. Si ces dimensions ne vont pas, une mesure spéciale doit être commandée. Veuillez joindre à votre commande un dessin précis de votre situation et remplir le document pour montage au sol (voir la liste de prix brut duka à la p.297, sous www.duka.net et/ou contacter l'usine).										

Variantes de poignées - poignée standard	article	description	Supplément pour article avec	
			1 poignée	2 poignées
	60	poignée gallery*	0	0
* La poignée Gallery peut être montée verticalement ou horizontalement, sur les portes, les parois d'angle et celles pentagonales. Pour les parois quart de rond, montage vertical.				

Variantes de poignées additionnelles	article	description	couleurs disponibles	Supplément pour article avec	
				1 poignée	2 poignées
	64	poignée multi-SA / G14 poignée en metal avec surface soft-grip	argent mat chrome	41	70
	59	poignée vetra / G09	argent mat chromé	41	70
	29	poignée natura G29 * poignée en métal avec surface soft-grip	argent mat chromé	41	70
Attention: Pour commander une poignée additionnelle, veuillez aussi joindre à l'article commandé le nom/la description de la poignée choisie. Dans ce cas, la poignée choisie sera livrée à la place de la standard (incluse dans l'emballage). * Ces poignées supplémentaires ne peuvent pas être utilisées avec les parois quart de rond.					

Support - renfort	article	description	longueur	Couleur	
				SIL	CSH
	GAST2 L 375*	support pour élément latérale gauche - du mur à l'élément latérale - verre trempé 6 mm	L = 437-462 mm (tuyau 375)	100	120
	GAST2 L 600*		L = 662-687 mm (tuyau 600)	100	120
	GAST2 L 1000*		L = 1062-1087 mm (tuyau 1000)	106	127
	GAST2 R 375*	support pour élément latérale droite - du mur à l'élément latérale - verre trempé 6 mm	L = 437-462 mm (tuyau 375)	100	120
	GAST2 R 600*		L = 662-687 mm (tuyau 600)	100	120
	GAST2 R 1000*		L = 1062-1087 mm (tuyau 1000)	106	127
	GAST4 500*	support de la paroi latérale fixe au mur - verre trempé 6 mm	L = 571-596 mm (tuyau 500)	100	120
	GAST4 800*		L = 871-896 mm (tuyau 800)	106	127
	GAST WW L 1300**	support pour porte gauche et élément latérale droite avec joint à l'élément fixe de la porte verre trempé 6 mm	L = 1300 (tuyau incliné 500) (tuyau droite 809)	136	163
	GAST WW R 1300**	support pour porte droite et élément latérale gauche avec joint à l'élément fixe de la porte verre trempé 6 mm	L = 1300 (tuyau incliné 500) (tuyau droite 809)	136	163
Attention: * Les supports (tuyaux) peuvent être coupés, lors du montage, à la longueur nécessaire. ** Le support GAST L/R (tuyau) peut être raccourci pendant le montage dans la mesure nécessaire. La partie droite, qui est parallèle à la porte, est calculée en se référant à la porte, avec une largeur maximale de 800 mm.					

Profils de compensation	article	code interne	description	Hauteur: 1950 mm Couleur	
				SIL	CSH
	PMA-GP01	PRH35948	élargit l'art. GTN2 L/R sur le côté de fermeture de 19,2 mm	51	64
	PMC-GP03	PRHZ090	élargit tous les art. de 20 mm	55	69

Accessoires	article	description	Prix par pièce
	GUMN084	joint vertical 180° (PVC transparent - entre l'élément fixe et la porte battante) Veuillez indiquer le n° complet de l'article et la hauteur de la paroi de douche.	28
	GUML121	joint vertical 45° (PVC transparent - entre l'élément fixe et la porte battante) Veuillez indiquer le n° complet de l'article et la hauteur de la paroi de douche.	28
	GUMC192	joint renvoi-d'eau horizontal avec les éléments finaux pour verre trempé 6 mm (bord inférieur du verre - PVC transparent) Veuillez indiquer le n° complet de l'article et la largeur de la paroi de douche.	38

Possibilité de mesure spéciale

◆ possible ◇ pas possible

article		Largeur		Hauteur	Découpe oblique	Découpe interne
		min	max			
GTN2 L/R + GTW2 L/R	porte	400	800	2050	◆①	◇
	élément fixe	130	700	2050	◆②	◆
GTN2F L/R	porte	500	800	2050	◆①	◇
	élément fixe	130	700	2050	◆②	◆
GW2 + GWV2		150	1300/1200	2050	◆	◆
GT2 EK	porte	400	800	2050	◆①	◇
	élément fixe	130	700	2050	◆②	◆
GF2S L/R	porte	400	800	2050	◆①	◇
	élément fixe	150	700	2050	◆②	◆
GR2P	portes	◇	◇	2050 ①2050 ①	◆	◇
	élément fixe	150	700		◆②	◆
GR2M L/R	portes	◇	◇	◇	◆	◇
	élément fixe	150	700	◇	◆②	◆

Note
 ① Découpes obliques ne sont possibles seulement sur le côté fermeture/ du profil magnétique.
 ② Découpe oblique possible seulement du côté du mur ou de la fixation.
 ③ L'art. GR2P en les mesures spéciales en hauteur est disponible seulement pour le tube de douche avec un rayon de 500-520-550 avec verre trempé A10. Délai de livraison 4 - 5 semaines.

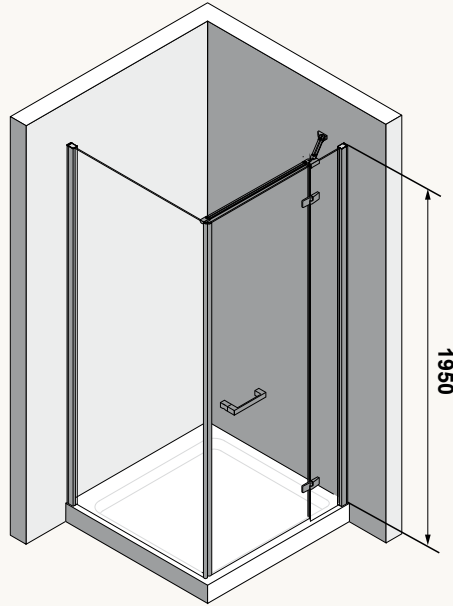
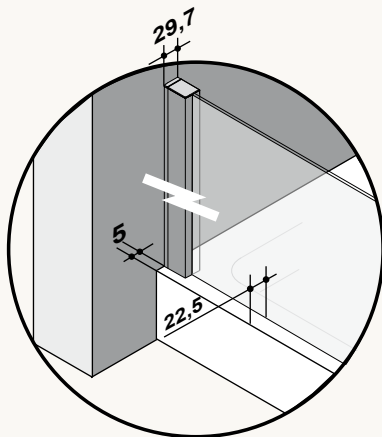
Indications pour Mesures spéciales
 Délai de livraison de l'usine 2-3 semaines .
 Veuillez s'il vous-plaît joindre le dessin précis de la situation en utilisant nos formulaires.
 Les parois latérales au-dessous des 150 mm de largeur peuvent être réalisées seulement avec profils. Pour les parois latérales avec des découpes comprise entre 150 à 250 mm, il y'a un verre séparé.
 La séparation est réalisée selon votre situation - l'ajustement nécessaire sera calculée en usine.
 Constructions en "U" sont seulement possibles sur requête. Voir rubrique "parois en U".

Informations techniques pour le montage sur bac à douche

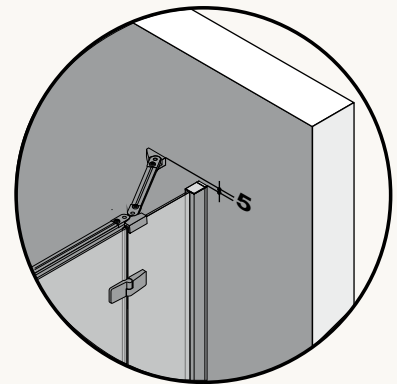
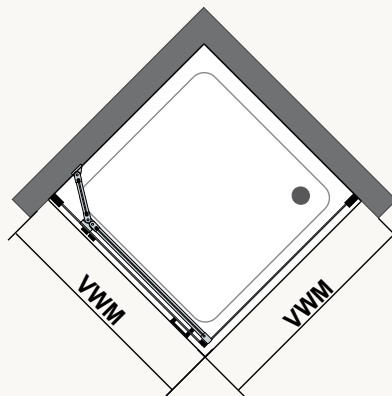
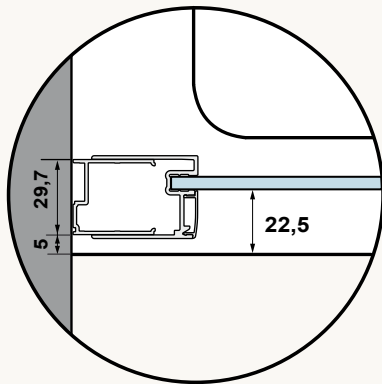
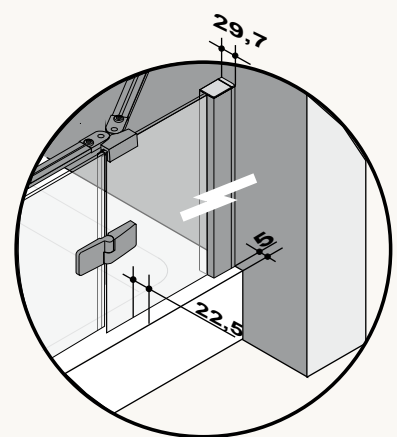
Veuillez vérifier le niveau horizontal du receveur de douche.
 La cloison de douche pour montage sur receveur (par ex. GTW2 L 1200) est prévue pour le placement sur bac à douche et ne sera pour cette raison pas montée sur le bord extérieur. Veuillez respecter les indications pour "montage sur receveur" dans la notice de montage. Pour les réglages sur les mesures standards (VWM) et les mesures spéciales, voir indications par article.

Ces indications sont valables pour tous les articles.

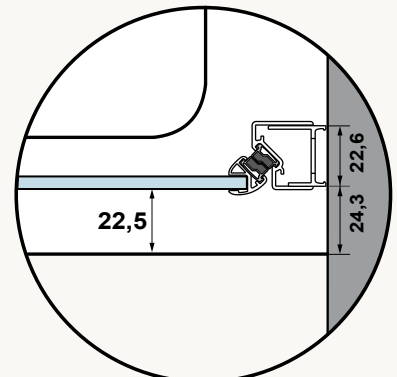
position profil mur
 Pour montage sur receveur



position profil mur
 Pour montage sur receveur



position profil d'arrêt
 Pour montage sur receveur
PORTE POUR NICHE



Informations techniques pour les articles spécialement prévus pour le montage au sol - milieu de verre

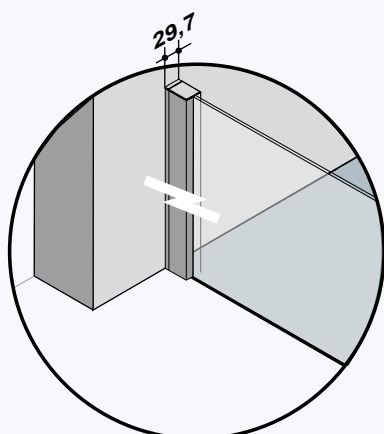
Veuillez vérifier la niveau horizontal du sol.

Si vous voulez un montage au sol - milieu de verre, veuillez commander les références spéciales pour montage au sol - par ex. GTW L BM 1200.

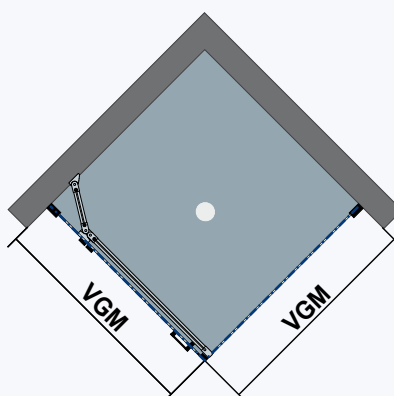
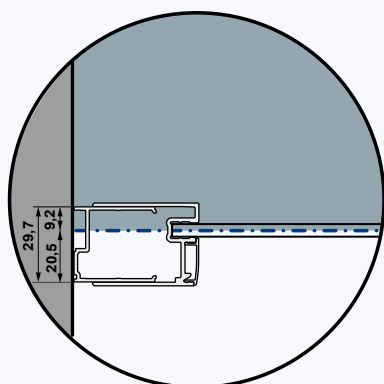
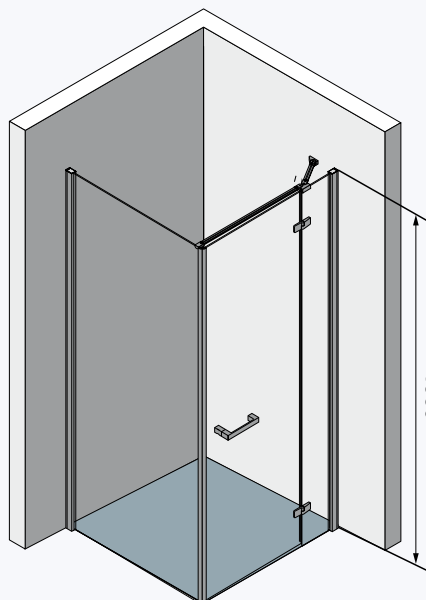
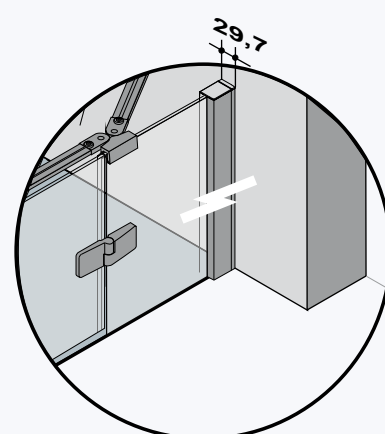
Le verre est exactement centré sur les dimensions désirées -/ commandés. Pour les réglages sur les mesures standards (VGM) et les mesures spéciales, voir indications par article. Pour le montage veuillez suivre les indications pour montage au sol - milieu de verre dans la notice de montage. Si une autre position est souhaitée, ceci doit être communiqué à la commande. Veuillez utiliser pour ceci nos fiches spéciales - feuilles de mesures que vous trouverez sur www.duka.it "download area". Pour un montage au sol, où le verre est placé au milieu du joint, il faut être certain qu'il s'agit d'un joint étanche qui ne nécessite aucun entretien.

Ces indications sont valables pour tous les articles, ainsi que pour les parois quart de rond et pentagonales (voir note ci-dessous).

position profil mur pour montage au sol milieu de verre



position profil mur pour montage au sol milieu de verre



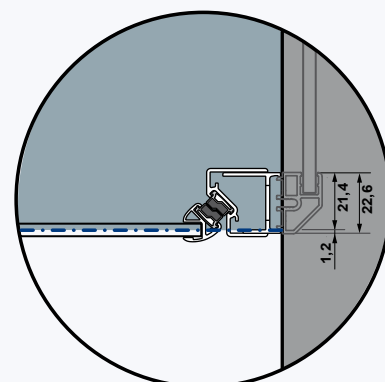
Parois quart de rond et pentagonales:

Les systèmes de portes et parois latérales sont présentés dans le tarif en version pour montage sur bac à douche ainsi que montage au sol - milieu de verre.

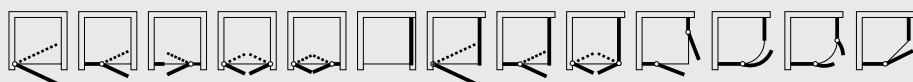
Les parois quart de rond et pentagonales sont seulement proposées dans une version pour montage sur bac mais vous trouverez dans la colonne "VGM- Montage au sol-milieu de verre" les plages de réglage pour un éventuel montage au sol - milieu de verre. Si vous construisez votre installation sur base des mesures indiquées, nous vous conseillons de prendre une mesure intermédiaire, afin d'avoir assez de réglage possible vers le haut comme vers le bas. Attention: le rayon en diagonale indiqué diminue - pour plus de détails, veuillez vous adresser à l'usine.

Si ces mesures ne devaient pas convenir, une sur-mesure devra être commandée. Joindre impérativement à la commande la feuille de mesure remplie pour le montage au sol. (Voir à la fin de la liste de prix ou sur www.duka.it, ou appelez votre représentant).

..... indication de mesure milieu de verre



vela 2000



vela
2000

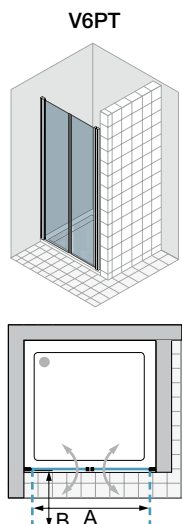


Porte battante à 2 éléments

adapté pour montage dans niche, avec paroi latérale art. V6S ou avec paroi latérale raccourcie Art V6SV
2 éléments battants



Image: V6PT



Informations produit
Ouverture vers l'extérieur et l'intérieur.

article	MONTAGE BAC À DOUCHE VWM extensibilité largeur		largeur entrée A	rayon d'ouverture B	Couleur	Hauteur: 1950* mm Verre "Sekurit" 6 mm		
	pour montage en niche / élém. latérale courte	pour montage avec paroi latérale				A10	C10	ST10
ARTICLE STANDARD								
V6PT 750	714 - 755	733 - 774	595	306	SIL	701	701	911
V6PT 800	764 - 805	783 - 824	645	331	SHL	841	841	1.052
V6PT 900	864 - 905	883 - 924	745	381	SIL	739	739	961
					SHL	887	887	1.109
V6PT 1000	964 - 1005	983 - 1024	845	431	SIL	783	783	1.018
					SHL	940	940	1.175
V6PT 1200	1164 - 1205	1183 - 1224	1045	531	SIL	845	845	1.099
					SHL	1.014	1.014	1.268
MESURE SPÉCIALE								
largeur spéciale		hauteur standard						
V6PT SB1	de 500 à 800	1950	de 356 à 656	de 186 à 336	SIL	800	800	1.040
					SHL	960	960	1.200
V6PT SB2	de 801 à 950	1950	de 657 à 806	de 337 à 411	SIL	836	836	1.087
					SHL	1.003	1.003	1.254
V6PT SB3	de 951 à 1200	1950	de 807 à 1056	de 412 à 536	SIL	881	881	1.145
					SHL	1.057	1.057	1.322
V6PT SB4	de 1201 à 1400	1950	de 1057 à 1256	de 537 à 636	SIL	966	966	1.256
					SHL	1.159	1.159	1.449
MESURE SPÉCIALE								
largeur spéciale		hauteur spéciale						
V6PT SH1	de 500 à 800	jusqu'à 2000	de 356 à 656	de 186 à 336	SIL	869	869	1.130
					SHL	1.043	1.043	1.304
V6PT SH2	de 801 à 950	jusqu'à 2000	de 657 à 806	de 337 à 411	SIL	905	905	1.177
					SHL	1.086	1.086	1.358
V6PT SH3	de 951 à 1200	jusqu'à 2000	de 807 à 1056	de 412 à 536	SIL	950	950	1.235
					SHL	1.140	1.140	1.425
V6PT SH4	de 1201 à 1400	jusqu'à 2000	de 1057 à 1256	de 537 à 636	SIL	1.034	1.034	1.344
					SHL	1.241	1.241	1.551
découpe oblique/interne	En cas de coupes en biseau et encoches, on applique principalement le prix de la dimension spéciale de référence (largeur ou hauteur). La valeur indiquée à droite est ajoutée au prix de l'article spécial de référence.					Prix supplémentaire		
découpe oblique	non disponible					-		
découpe interne	non disponible					-		
FINITION DU VERRE	Traitement de surface du verre (il est impossible d'appliquer les deux traitements sur un seul verre)					Prix supplémentaire		
Protect	Protection de la surface du verre avec effet anti-gouttes (glissement de l'eau plus rapide).					125		
ProCare	Protection de la surface du verre anticorrosion (TIMELESS). Disponible uniquement sur le verre A10.					132		
Informations complémentaires:	Pour l'article "mesure spéciale en largeur" ou " mesure spéciale en largeur et/ou hauteur" entrer la mesure souhaitée. La porte est livrée avec la plage de réglage suivante: pour niche ou avec paroi latérale courte -25 / +16 mm, porte avec paroi latérale -5 / +36 mm. * Cet article est également disponible avec une hauteur de 1800 mm dans les couleurs SIL et SHL aux prix standard indiqués. Délai de livraison: 2 - 3 semaines							
Note pour montage au sol:	Si cette paroi est installée dans une niche ou avec une paroi latérale courte, elle est aussi adaptée pour un montage au sol, moitié du verre. Attention, la position des profilés au mur est modifiée. Voir indications détaillées à la fin de la collection ou sur la feuille pour montage. Pour porte avec paroi latérale, montage au sol, voir article spécifique.							

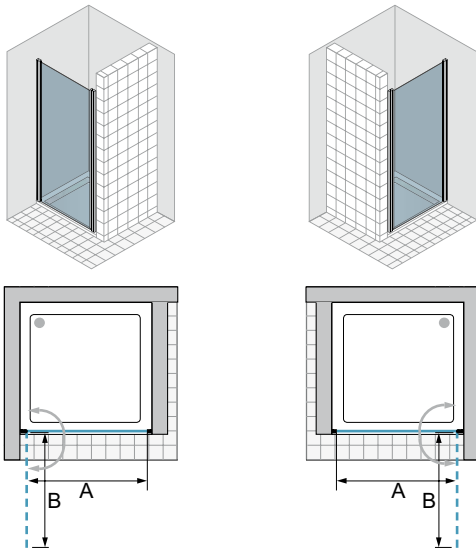
Porte battante 1 élément

adapté pour montage dans niche, avec paroi latérale art. V6S ou avec paroi latérale raccourcie Art V6SV
1 élément battant



V6STL charnière à gauche

V6STR charnière à droite



Informations produit
Ouverture vers l'extérieur et l'intérieur.



Image: V6STL

article	MONTAGE BAC À DOUCHE VWM extensibilité largeur		largeur entrée A	rayon d'ouverture B	Couleur	Hauteur: 1950* mm Verre "Sekurit" 6 mm		
	pour montage en niche / élément latérale courte	pour montage avec paroi latérale				A10	C10	ST10
ARTICLE STANDARD								
V6STL 750	714 - 758	733 - 777	619	627	SIL	646	646	840
V6STR 750	714 - 758	733 - 777	619	627				
V6STL 800	764 - 808	783 - 827	669	677	SHL	775	775	969
V6STR 800	764 - 808	783 - 827	669	677				
V6STL 900	864 - 908	883 - 927	769	777	SIL	680	680	884
V6STR 900					SHL	816	816	1.020
V6STL 1000	964 - 1008	983 - 1027	869	877	SIL	721	721	937
V6STR 1000					SHL	865	865	1.082
MESURE SPÉCIALE								
largeur spéciale		hauteur standard						
V6STL SB1	de 500 à 800	1950	de 380 à 680	de 386 à 688	SIL	745	745	969
V6STR SB1					SHL	894	894	1.118
V6STL SB2	de 801 à 900	1950	de 681 à 780	de 689 à 788	SIL	780	780	1.014
V6STR SB2					SHL	936	936	1.170
V6STL SB3	de 901 à 1000	1950	de 781 à 880	de 789 à 888	SIL	821	821	1.067
V6STR SB3					SHL	985	985	1.232
largeur spéciale		hauteur spéciale						
V6STL SH1	de 500 à 800	jusqu'à 2000	de 380 à 680	de 386 à 688	SIL	813	813	1.057
V6STR SH1					SHL	976	976	1.220
V6STL SH2	de 801 à 900	jusqu'à 2000	de 681 à 780	de 689 à 788	SIL	849	849	1.104
V6STR SH2					SHL	1.019	1.019	1.274
V6STL SH3	de 901 à 1000	jusqu'à 2000	de 781 à 880	de 789 à 888	SIL	889	889	1.156
V6STR SH3					SHL	1.067	1.067	1.334
découpe oblique/interne						En cas de coupes en biseau et encoches, on applique principalement le prix de la dimension spéciale de référence (largeur ou hauteur). La valeur indiquée à droite est ajoutée au prix de l'article spécial de référence.		
découpe oblique						possible uniquement sur le côté de fermeture / pour les découpes obliques jusqu'à 6 mm, aucun coût supplémentaire.		
découpe interne						non disponible		
FINITION DU VERRE						Traitement de surface du verre (il est impossible d'appliquer les deux traitements sur un seul verre)		
Protect						Protection de la surface du verre avec effet anti-gouttes (glissement de l'eau plus rapide).		
ProCare						Protection de la surface du verre anticorrosion (TIMELESS). Disponible uniquement sur le verre A10.		
Informations complémentaires:						Pour l'article "mesure spéciale en largeur" ou " mesure spéciale en largeur et/ou hauteur" entrer la mesure souhaitée. La porte est livrée avec la plage de réglage suivante: pour niche ou avec paroi latérale courte -25 / +19 mm, porte avec paroi latérale -5 / +39 mm. * Cet article est également disponible avec une hauteur de 1800 mm dans les couleurs SIL et SHL aux prix standard indiqués. Délai de livraison: 2 - 3 semaines		
Note pour montage au sol:						Si cette paroi est installée dans une niche ou avec une paroi latérale courte, elle est aussi adaptée pour un montage au sol, moitié du verre. Attention, la position des profilés au mur est modifiée. Voir indications détaillées à la fin de la collection ou sur la feuille pour montage. Pour porte avec paroi latérale, montage au sol, voir article spécifique.		

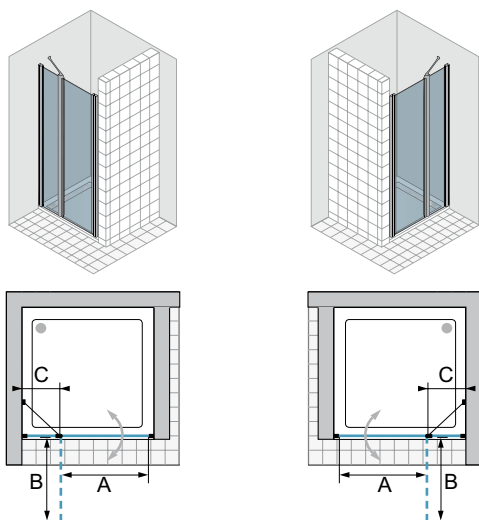
vela 2000

Porte battante 1 élément

adapté pour montage dans niche, avec paroi latérale art. V6S ou avec paroi latérale raccourcie Art V6SV
1 élément battant, 1 paroi fixe, 1 support



V6TWL charnière à gauche **V6TWR charnière à droite**



Informations produit

Ouverture vers l'extérieur et l'intérieur.

À partir de 1211 mm de largeur 2 emballages:
V1A: porte
V1B: élément fixe



Image: V6TWL

article	MONTAGE BAC À DOUCHE VWM extensibilité largeur		largeur entrée A	rayon d'ouverture B	mesures élément fixe C	Couleur	Hauteur: 1950* mm Verre "Sekurit" 6 mm		
	pour montage en niche / élém. latérale courte	pour montage avec paroi latérale					A10	C10	ST10
ARTICLE STANDARD									
V6TWL 750 V6TWR 750	709 - 755	728 - 774	432	429	215 - 238	SIL	694	694	902
						SHL	833	833	1.041
V6TWL 800 V6TWR 800	759 - 805	778 - 824	482	479	215 - 238	SIL	694	694	902
						SHL	833	833	1.041
V6TWL 900 V6TWR 900	859 - 905	878 - 924	482	479	315 - 338	SIL	731	731	950
						SHL	877	877	1.097
V6TWL 1000 V6TWR 1000	959 - 1005	978 - 1024	582	579	315 - 338	SIL	776	776	1.009
						SHL	931	931	1.164
V6TWL 1200 V6TWR 1200	1159 - 1205	1178 - 1224	682	679	415 - 438	SIL	843	843	1.096
						SHL	1.012	1.012	1.265
MESURE SPÉCIALE									
	largeur spéciale	hauteur standard							
V6TWL SB1 V6TWR SB1	de 500 à 800	1950	de 500 à 668 = sur mesure de 669 à 783 = 432 de 784 à 800 = 482	sur mesure 429 479	sur mesure	SIL	816	816	1.061
						SHL	979	979	1.224
V6TWL SB2 V6TWR SB2	de 801 à 1000	1950	de 801 à 884 = 482 de 885 à 1000 = 582	479 579	sur mesure	SIL	854	854	1.110
						SHL	1.025	1.025	1.281
V6TWL SB3 V6TWR SB3	de 1001 à 1300	1950	de 1001 à 1084 = 582 de 1085 à 1300 = 682	579 679	sur mesure	SIL	930	930	1.209
						SHL	1.116	1.116	1.395
V6TWL SB4 V6TWR SB4	de 1301 à 1400	1950	de 1301 à 1600 = 682	679	sur mesure	SIL	1.010	1.010	1.313
						SHL	1.212	1.212	1.515
MESURE SPÉCIALE									
	largeur spéciale	hauteur spéciale							
V6TWL SH1 V6TWR SH1	de 500 à 800	jusqu'à 2000	de 500 à 668 = sur mesure de 669 à 783 = 432 de 784 à 800 = 482	sur mesure 429 479	sur mesure	SIL	940	940	1.222
						SHL	1.128	1.128	1.410
V6TWL SH2 V6TWR SH2	de 801 à 1000	jusqu'à 2000	de 801 à 884 = 482 de 885 à 1000 = 582	479 579	sur mesure	SIL	975	975	1.268
						SHL	1.170	1.170	1.463
V6TWL SH3 V6TWR SH3	de 1001 à 1300	jusqu'à 2000	de 1001 à 1084 = 582 de 1085 à 1300 = 682	579 679	sur mesure	SIL	1.020	1.020	1.326
						SHL	1.224	1.224	1.530
V6TWL SH4 V6TWR SH4	de 1301 à 1400	jusqu'à 2000	de 1301 à 1600 = 682	679	sur mesure	SIL	1.098	1.098	1.427
						SHL	1.318	1.318	1.647
découpe oblique/interne							En cas de coupes en biseau et encoches, on applique principalement le prix de la dimension spéciale de référence (largeur ou hauteur). La valeur indiquée à droite est ajoutée au prix de l'article spécial de référence.		
découpe oblique ou interne							Prix supplémentaire		
Découpe possible uniquement sur le côté fixe / pour les découpes obliques jusqu'à 6 mm, aucun supplément.							88		
découpe oblique et interne							120		
Découpe possible uniquement sur le côté fixe / pour les découpes obliques jusqu'à 6 mm, aucun supplément.							Prix supplémentaire		
FINITION DU VERRE							Traitement de surface du verre (il est impossible d'appliquer les deux traitements sur un seul verre)		
Protect							Protection de la surface du verre avec effet anti-gouttes (glissement de l'eau plus rapide).		
ProCare							Protection de la surface du verre anticorrosion (TIMELESS). Disponible uniquement sur le verre A10.		
							125		
							132		
Informations complémentaires: largeur min-max en détail: élément fixe min. 150 mm - max. 800 mm / porte min. 300 mm - max. 800 mm. Pour l'article "mesure spéciale en largeur" ou " mesure spéciale en largeur et/ou hauteur" entrer la mesure souhaitée. La porte est livrée avec la plage de réglage suivante: pour niche ou avec paroi latérale courte -25 / +21 mm, porte avec paroi latérale -5 / +39 mm. * Cet article est également disponible avec une hauteur de 1800 mm dans les couleurs SIL et SHL aux prix standard indiqués. Délai de livraison: 2 - 3 semaines									
Note pour montage au sol: Si cette paroi est installée dans une niche ou avec une paroi latérale courte, elle est aussi adaptée pour un montage au sol, moitié du verre. Attention, la position des profilés au mur est modifiée. Voir indications détaillées à la fin de la collection ou sur la feuille pour montage. Pour porte avec paroi latérale, montage au sol, voir article spécifique.									

Paroi latérale

seulement en combinaison avec article V6PT, V6ST L/R, V6TW L/R avec support

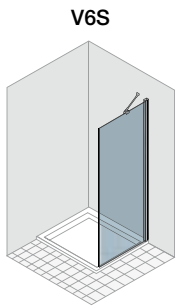


Image: V6S + V6PT



Image: V6S + V6STL



Image: V6S + V6TWT

Informations produit
réversible

article	MONTAGE BAC À DOUCHE WWM extensibilité largeur		Couleur	Hauteur: 1950* mm Verre "Sekurit" 6 mm		
	adaptable sur un tub de douche de... à...			A10	C10	ST10
ARTICLE STANDARD						
V6S 700	675 - 705		SIL	456	456	593
			SHL	547	547	684
V6S 750	725 - 755		SIL	456	456	593
V6S 800	775 - 805		SHL	547	547	684
V6S 900	875 - 905		SIL	484	484	629
			SHL	581	581	726
V6S 1000	975 - 1005		SIL	513	513	667
			SHL	616	616	770
MESURE SPÉCIALE						
	largeur spéciale	hauteur standard				
V6S SB1	de 150 à 800	1950	SIL	563	563	732
			SHL	676	676	845
V6S SB2	de 801 à 950	1950	SIL	590	590	767
			SHL	708	708	885
V6S SB3	de 951 à 1100	1950	SIL	618	618	803
			SHL	742	742	927
MESURE SPÉCIALE						
	largeur spéciale	hauteur spéciale				
V6S SH1	de 150 à 800	jusqu'à 2000	SIL	635	635	826
			SHL	762	762	953
V6S SH2	de 801 à 950	jusqu'à 2000	SIL	664	664	863
			SHL	797	797	996
V6S SH3	de 951 à 1100	jusqu'à 2000	SIL	694	694	902
			SHL	833	833	1.041
découpe oblique/interne	En cas de coupes en biseau et encoches, on applique principalement le prix de la dimension spéciale de référence (largeur ou hauteur). La valeur indiquée à droite est ajoutée au prix de l'article spécial de référence.			Prix supplémentaire		
découpe oblique ou interne	Découpe possible uniquement sur le côté de la fixation murale / pour les découpes obliques jusqu'à 6 mm, aucun supplément.			88		
découpe oblique et interne	Découpe possible uniquement sur le côté de la fixation murale / pour les découpes obliques jusqu'à 6 mm, aucun supplément.			120		
FINITION DU VERRE				Prix supplémentaire		
Protect	Traitement de surface du verre (il est impossible d'appliquer les deux traitements sur un seul verre)			125		
ProCare	Protection de la surface du verre avec effet anti-gouttes (glissement de l'eau plus rapide).			132		
ProCare	Protection de la surface du verre anticorrosion (TIMELESS). Disponible uniquement sur le verre A10.			132		
Informations complémentaires:	Pour l'article "mesure spéciale en largeur" ou " mesure spéciale en largeur et/ou hauteur" entrer la mesure souhaitée. La paroi latérale est livrée avec une extensibilité de -10 / +20 mm. * Cet article est également disponible avec une hauteur de 1800 mm dans les couleurs SIL et SHL aux prix standard indiqués. Délai de livraison: 2 - 3 semaines					
Note pour montage au sol:	Cet article est seulement adapté pour un montage sur receveur. pour montage au sol voir article spécifique. Pour indications spéciales ou restrictions, voir détails à la fin de la gamme de produit.					

Paroi latérale raccourcie

seulement en combinaison avec article V6PT, V6ST L/R, V6TW L/R avec support

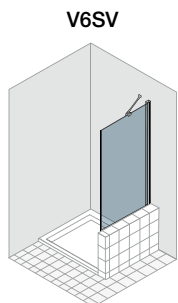


Image: V6SV + V6PT



Image: V6SV + V6STL



Image: V6SV + V6TWL

Informations produit
réversible

article	MONTAGE BAC À DOUCHE VWM extensibilité largeur		Couleur	Hauteur: 1700* mm Verre "Sekurit" 6 mm		
	adaptable sur un tub de douche de... à...			A10	C10	ST10
ARTICLE STANDARD						
V6SV 750	725 - 755		SIL	456	456	593
			SHL	547	547	684
V6SV 800	775 - 805		SIL	456	456	593
			SHL	547	547	684
V6SV 900	875 - 905		SIL	484	484	629
			SHL	581	581	726
MESURE SPÉCIALE						
	largeur spéciale	hauteur standard				
V6SV SB1	de 150 à 800	1700	SIL	563	563	732
			SHL	676	676	845
V6SV SB2	de 801 à 950	1700	SIL	590	590	767
			SHL	708	708	885
V6SV SB3	de 951 à 1100	1700	SIL	618	618	803
			SHL	742	742	927
MESURE SPÉCIALE						
	largeur spéciale	hauteur spéciale				
V6SV SH1	de 150 à 800	jusqu'à 2000	SIL	635	635	826
			SHL	762	762	953
V6SV SH2	de 801 à 950	jusqu'à 2000	SIL	664	664	863
			SHL	797	797	996
V6SV SH3	de 951 à 1100	jusqu'à 2000	SIL	694	694	902
			SHL	833	833	1.041
découpe oblique/interne	En cas de coupes en biseau et encoches, on applique principalement le prix de la dimension spéciale de référence (largeur ou hauteur). La valeur indiquée à droite est ajoutée au prix de l'article spécial de référence.			Prix supplémentaire		
découpe oblique ou interne	Découpe possible uniquement sur le côté de la fixation murale / pour les découpes obliques jusqu'à 6 mm, aucun supplément.			88		
découpe oblique et interne	Découpe possible uniquement sur le côté de la fixation murale / pour les découpes obliques jusqu'à 6 mm, aucun supplément.			120		
FINITION DU VERRE	Traitement de surface du verre (il est impossible d'appliquer les deux traitements sur un seul verre)			Prix supplémentaire		
Protect	Protection de la surface du verre avec effet anti-gouttes (glissement de l'eau plus rapide).			125		
ProCare	Protection de la surface du verre anticorrosion (TIMELESS). Disponible uniquement sur le verre A10.			132		
Informations complémentaires:	Pour l'article "mesure spéciale en largeur" ou " mesure spéciale en largeur et/ou hauteur" entrer la mesure souhaitée. La paroi latérale est livrée avec une extensibilité de -10 / +20 mm. * Cet article est également disponible avec une hauteur de 1550 mm dans les couleurs SIL et SHL aux prix standard indiqués. Délai de livraison: 2 - 3 semaines					
Note pour montage au sol:	Si vous souhaitez combiner cette paroi latérale avec une porte montage au sol - moitié du verre, une mesure spéciale doit être commandée. Veuillez faire attention à la profondeur du mur. Voir indications détaillées à la fin de la collection.					

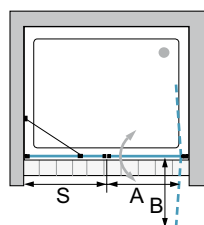
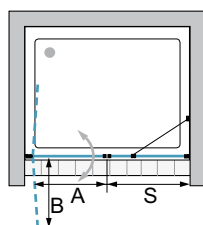
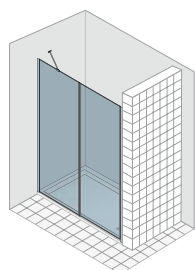
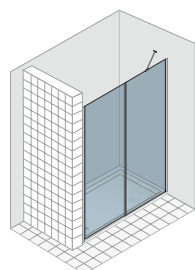
**Porte battante 1 élément -
paroi latérale pour niche**
1 élément battant, 1 paroi latérale/support



Image: V6FSTL

V6FSTL porte gauche

V6FSTR porte droite



Informations produit
Ouverture vers l'extérieur et l'intérieur.

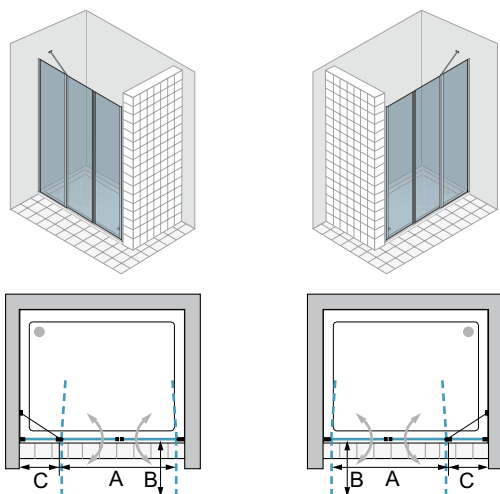
unités d'emballage: 2
V1: porte
V2: paroi latérale

article	extensibilité		largeur entrée A	rayon d'ouverture B	mesures élém. latéral S	Couleur	Hauteur: 1950* mm Verre "Sekurit" 6 mm		
	adaptable à niche de... à...						A10	C10	ST10
ARTICLE STANDARD									
V6FSTL 1200 V6FSTR 1200	1156 - 1206		619	627	478 - 507	SIL	1.009	1.009	1.312
						SHL	1.211	1.211	1.514
V6FSTL 1400 V6FSTR 1400	1356 - 1406		669	677	628 - 657	SIL	1.048	1.048	1.362
						SHL	1.258	1.258	1.572
V6FSTL 1500 V6FSTR 1500	1456 - 1506		769	777	628 - 657	SIL	1.071	1.071	1.392
						SHL	1.285	1.285	1.607
V6FSTL 1600 V6FSTR 1600	1556 - 1606		769	777	728 - 757	SIL	1.071	1.071	1.392
						SHL	1.285	1.285	1.607
V6FSTL 1800 V6FSTR 1800	1756 - 1806		769	777	928 - 957	SIL	1.133	1.133	1.473
						SHL	1.360	1.360	1.700
MESURE SPÉCIALE									
		largeur spéciale	hauteur standard						
V6FSTL SB1 V6FSTR SB1	de 1000 à 1300	1950	de 1000 à 1300 = 619	627	sur mesure	SIL	1.134	1.134	1.474
						SHL	1.361	1.361	1.701
V6FSTL SB2 V6FSTR SB2	de 1301 à 1500	1950	de 1301 à 1475 = 669 de 1476 à 1500 = 769	677 777	sur mesure	SIL	1.174	1.174	1.526
						SHL	1.409	1.409	1.761
V6FSTL SB3 V6FSTR SB3	de 1501 à 1800	1950	de 1501 à 1800 = 769	777	sur mesure	SIL	1.198	1.198	1.557
						SHL	1.438	1.438	1.797
V6FSTL SB4 V6FSTR SB4	de 1801 à 2000	1950	de 1801 à 2000 = 769	777	sur mesure	SIL	1.289	1.289	1.676
						SHL	1.547	1.547	1.934
MESURE SPÉCIALE									
		largeur spéciale	hauteur spéciale						
V6FSTL SH1 V6FSTR SH1	de 1000 à 1300	jusqu'à 2000	de 1000 à 1300 = 619	627	sur mesure	SIL	1.256	1.256	1.633
						SHL	1.507	1.507	1.884
V6FSTL SH2 V6FSTR SH2	de 1301 à 1500	jusqu'à 2000	de 1301 à 1475 = 669 de 1476 à 1500 = 769	677 777	sur mesure	SIL	1.294	1.294	1.682
						SHL	1.553	1.553	1.941
V6FSTL SH3 V6FSTR SH3	de 1501 à 1800	jusqu'à 2000	de 1501 à 1800 = 769	777	sur mesure	SIL	1.318	1.318	1.713
						SHL	1.582	1.582	1.977
V6FSTL SH4 V6FSTR SH4	de 1801 à 2000	jusqu'à 2000	de 1801 à 2000 = 769	777	sur mesure	SIL	1.378	1.378	1.791
						SHL	1.654	1.654	2.067
découpe oblique/ interne	En cas de coupes en biseau et encoches, on applique principalement le prix de la dimension spéciale de référence (largeur ou hauteur). La valeur indiquée à droite est ajoutée au prix de l'article spécial de référence.						Prix supplémentaire		
découpe oblique ou interne	Découpe possible uniquement sur le côté fixe - coupes en biseau possibles uniquement sur la porte côté fermeture/pour les découpes obliques jusqu'à 6 mm, aucun supplément.						88		
découpe oblique et interne	Découpe possible uniquement sur le côté fixe - coupes en biseau possibles uniquement sur la porte côté fermeture/pour les découpes obliques jusqu'à 6 mm, aucun supplément.						120		
FINITION DU VERRE	Traitement de surface du verre (il est impossible d'appliquer les deux traitements sur un seul verre)						Prix supplémentaire		
Protect	Protection de la surface du verre avec effet anti-gouttes (glissement de l'eau plus rapide).						125		
ProCare	Protection de la surface du verre anticorrosion (TIMELESS). Disponible uniquement sur le verre A10.						132		
Informations complémentaires:	largeur min-max en détail: paroi latérale min. 150 mm - max. 1100 mm / porte min. 500 mm - max. 900 mm. Pour l'article "mesure spéciale en largeur" ou " mesure spéciale en largeur et/ou hauteur" entrer la mesure souhaitée. La porte est livrée avec une extensibilité de -20 / +30 mm. * Cet article est également disponible avec une hauteur de 1800 mm dans les couleurs SIL et SHL aux prix standard indiqués. Délai de livraison: 2 - 3 semaines								
Note pour montage au sol:	Comme il s'agit d'une porte pour niche, elle est aussi adaptée pour le montage au sol - moitié verre. Attention, la position des profilés au mur est modifiée. Voir indications détaillées à la fin de la collection ou sur la feuille pour montage.								

Porte battante à 2 éléments pour niche
2 éléments battants, 1 paroi fixe/support



V6PTFL élément fixe gauche V6PTFR élément fixe droite



Informations produit
Ouverture vers l'extérieur et l'intérieur.

unités d'emballage: 2
V1: porte
V2: élément fixe



Image: V6PTFL

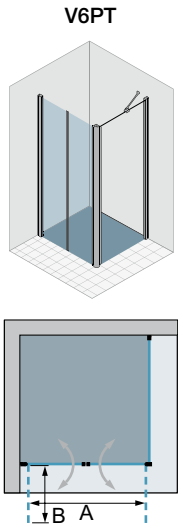
article	extensibilité		largeur entrée A	rayon d'ouverture B	mesures élément fixe C	Couleur	Hauteur: 1950* mm Verre "Sekurit" 6 mm		
	adaptable à niche de... à...						A10	C10	ST10
ARTICLE STANDARD									
V6PTFL 1200	1168 - 1211		645	319	437 - 460	SIL	1.098	1.098	1.427
V6PTFR 1200						SHL	1.318	1.318	1.647
V6PTFL 1400	1368 - 1411		845	419	437 - 460	SIL	1.143	1.143	1.486
V6PTFR 1400						SHL	1.372	1.372	1.715
V6PTFL 1500	1468 - 1511		845	419	537 - 560	SIL	1.168	1.168	1.518
V6PTFR 1500						SHL	1.402	1.402	1.752
V6PTFL 1600	1568 - 1611		845	419	637 - 660	SIL	1.168	1.168	1.518
V6PTFR 1600						SHL	1.402	1.402	1.752
V6PTFL 1800	1768 - 1811		1045	519	637 - 660	SIL	1.236	1.236	1.607
V6PTFR 1800						SHL	1.483	1.483	1.854
MESURE SPÉCIALE									
largeur spéciale hauteur standard									
V6PTFL SB1	de 1000 à 1300	1950	de 1000 à 1300 = 645	319	sur mesure	SIL	1.223	1.223	1.590
V6PTFR SB1						SHL	1.468	1.468	1.835
V6PTFL SB2	de 1301 à 1500	1950	de 1301 à 1500 = 845	419	sur mesure	SIL	1.269	1.269	1.650
V6PTFR SB2						SHL	1.523	1.523	1.904
V6PTFL SB3	de 1501 à 1800	1950	de 1501 à 1787 = 845	419	sur mesure	SIL	1.294	1.294	1.682
V6PTFR SB3			de 1788 à 1800 = 1045			519	SHL	1.553	1.553
V6PTFL SB4	de 1801 à 2000	1950	de 1801 à 2000 = 1045	519	sur mesure	SIL	1.391	1.391	1.808
V6PTFR SB4						SHL	1.669	1.669	2.087
MESURE SPÉCIALE									
largeur spéciale hauteur spéciale									
V6PTFL SH1	de 1000 à 1300	jusqu'à 2000	de 1000 à 1300 = 645	319	sur mesure	SIL	1.343	1.343	1.746
V6PTFR SH1						SHL	1.612	1.612	2.015
V6PTFL SH2	de 1301 à 1500	jusqu'à 2000	de 1301 à 1500 = 845	419	sur mesure	SIL	1.388	1.388	1.804
V6PTFR SH2						SHL	1.666	1.666	2.082
V6PTFL SH3	de 1501 à 1800	jusqu'à 2000	de 1501 à 1787 = 845	419	sur mesure	SIL	1.413	1.413	1.837
V6PTFR SH3			de 1788 à 1800 = 1045			519	SHL	1.696	1.696
V6PTFL SH4	de 1801 à 2000	jusqu'à 2000	de 1801 à 2000 = 1045	519	sur mesure	SIL	1.479	1.479	1.923
V6PTFR SH4						SHL	1.775	1.775	2.219
découpe oblique/interne							En cas de coupes en biseau et encoches, on applique principalement le prix de la dimension spéciale de référence (largeur ou hauteur). La valeur indiquée à droite est ajoutée au prix de l'article spécial de référence.		
découpe oblique ou interne							Prix supplémentaire		
découpe oblique/interne possible uniquement sur l'élément fixe/pour les découpes obliques jusqu'à 6 mm, aucun coût supplémentaire.							88		
découpe oblique et interne							120		
découpe oblique/interne possible uniquement sur l'élément fixe/pour les découpes obliques jusqu'à 6 mm, aucun coût supplémentaire.									
FINITION DU VERRE							Prix supplémentaire		
Traitement de surface du verre (il est impossible d'appliquer les deux traitements sur un seul verre)									
Protect							161		
Protection de la surface du verre avec effet anti-gouttes (glissement de l'eau plus rapide).									
ProCare							172		
Protection de la surface du verre anticorrosion (TIMELESS). Disponible uniquement sur le verre A10.									
Informations complémentaires: largeur min-max en détail: élément fixe min. 150 mm - max. 800 mm / porte min. 500 mm - max. 1200 mm. Pour l'article "mesure spéciale en largeur" ou " mesure spéciale en largeur et/ou hauteur" entrer la mesure souhaitée. La porte est livrée avec une extensibilité de -20 / +24 mm. * Cet article est également disponible avec une hauteur de 1800 mm dans les couleurs SIL et SHL aux prix standard indiqués. Délai de livraison: 2 - 3 semaines									
Note pour montage au sol: Comme il s'agit d'une porte pour niche, elle est aussi adaptée pour le montage au sol - moitié verre. Attention, la position des profilés au mur est modifiée. Voir indications détaillées à la fin de la collection ou sur la feuille pour montage.									

Porte battante à 2 éléments pour combinaison paroi latérale

seulement en combinaison avec article pour paroi latérale V6S
2 éléments battants



Image: V6PT



Informations produit
Ouverture vers l'extérieur et l'intérieur.

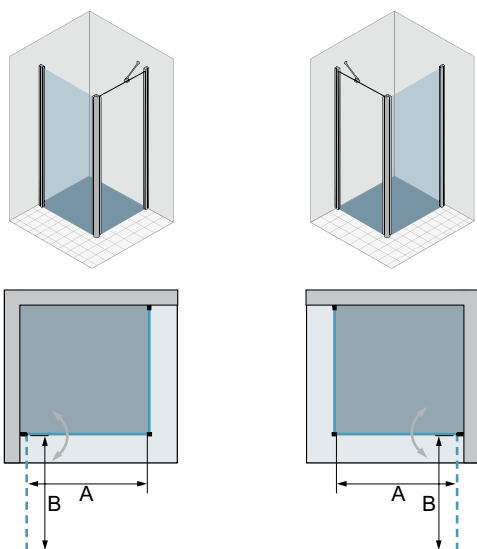
article	MONTAGE RAS DU SOL - moitié du verre VGM extensibilité largeur		largeur entrée A	rayon d'ouverture B	Couleur	Hauteur: 1950 mm Verre "Sekurit" 6 mm	
	adaptable su mesure installation de... à...					A10, C10	ST10
ARTICLE STANDARD							
V6PT BM 750	739 - 779		615	316	SIL	701	911
V6PT BM 800	789 - 829		665	341	SHL	841	1.052
V6PT BM 900	889 - 929		765	391	SIL	739	961
					SHL	887	1.109
V6PT BM 1000	989 - 1029		865	441	SIL	783	1.018
					SHL	940	1.175
V6PT BM 1200	1189 - 1229		1065	541	SIL	845	1.099
					SHL	1.014	1.268
MESURE SPÉCIALE		largeur spéciale	hauteur standard				
V6PT XB1	de 500 à 800	1950	de 366 à 666	de 192 à 342	SIL	800	1.040
					SHL	960	1.200
V6PT XB2	de 801 à 950	1950	de 667 à 816	de 343 à 417	SIL	836	1.087
					SHL	1.003	1.254
V6PT XB3	de 951 à 1200	1950	de 817 à 1066	de 418 à 542	SIL	881	1.145
					SHL	1.057	1.322
V6PT XB4	de 1201 à 1400	1950	de 1067 à 1266	de 543 à 642	SIL	966	1.256
					SHL	1.159	1.449
MESURE SPÉCIALE		largeur spéciale	hauteur spéciale				
V6PT XH1	de 500 à 800	jusqu'a 2000	de 366 à 666	de 192 à 342	SIL	869	1.130
					SHL	1.043	1.304
V6PT XH2	de 801 à 950	jusqu'a 2000	de 667 à 816	de 343 à 417	SIL	905	1.177
					SHL	1.086	1.358
V6PT XH3	de 951 à 1200	jusqu'a 2000	de 817 à 1066	de 418 à 542	SIL	950	1.235
					SHL	1.140	1.425
V6PT XH4	de 1201 à 1400	jusqu'a 2000	de 1067 à 1266	de 543 à 642	SIL	1.034	1.344
					SHL	1.241	1.551
découpe oblique/interne	En cas de coupes en biseau et encoches, on applique principalement le prix de la dimension spéciale de référence (largeur ou hauteur). La valeur indiquée à droite est ajoutée au prix de l'article spécial de référence.					Prix supplémentaire	
découpe oblique	non disponible					-	
découpe interne	non disponible					-	
FINITION DU VERRE	Traitement de surface du verre (il est impossible d'appliquer les deux traitements sur un seul verre)					Prix supplémentaire	
Protect	Protection de la surface du verre avec effet anti-gouttes (glissement de l'eau plus rapide).					125	
ProCare	Protection de la surface du verre anticorrosion (TIMELESS). Disponible uniquement sur le verre A10.					132	
Informations complémentaires:	Pour l'article "mesure spéciale en largeur" ou " mesure spéciale en largeur et/ou hauteur" entrer la mesure souhaitée. La porte est livrée avec une extensibilité de -10 / +30 mm. Ces articles sont adaptés pour montage sur receveur et au sol, moitié du verre. Pour indications spéciales, restrictions ou INFORMATIONS SUR LA MONTAGE pour montage au sol - moitié du verre, voir détails à la fin de la gamme de produit.						

Porte battante 1 élément pour combinaison paroi latérale

seulement en combinaison avec article pour paroi latérale V6S
1 élément battant



V6STL charnière à gauche **V6STR charnière à droite**



Informations produit
Ouverture vers l'extérieur et l'intérieur.



Image: V6STL

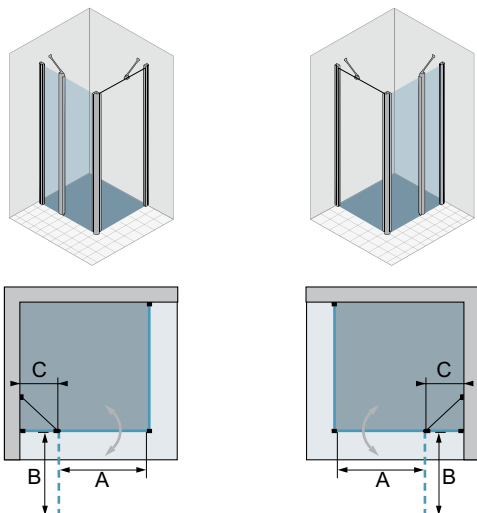
article	MONTAGE RAS DU SOL - moitié du verre VGM extensibilité largeur		largeur entrée A	rayon d'ouverture B	Couleur	Hauteur: 1950 mm Verre "Sekurit" 6 mm	
	adaptable su mesure installation de... à...					A10, C10	ST10
ARTICLE STANDARD							
V6STL BM 750	739 - 783		640	648	SIL	646	840
V6STR BM 750	739 - 783		640	648			
V6STL BM 800	789 - 833		690	698	SHL	775	969
V6STR BM 800	789 - 833		690	698			
V6STL BM 900	889 - 933		790	798	SIL	680	884
V6STR BM 900	889 - 933		790	798	SHL	816	1.020
V6STL BM 1000	989 - 1033		890	898	SIL	721	937
V6STR BM 1000	989 - 1033		890	898	SHL	865	1.082
MESURE SPÉCIALE							
	largeur spéciale	hauteur standard					
V6STL XB1	de 500 à 800	1950	de 391 à 691	de 399 à 699	SIL	745	969
V6STR XB1	de 500 à 800	1950	de 391 à 691	de 399 à 699	SHL	894	1.118
V6STL XB2	de 801 à 900	1950	de 692 à 791	de 700 à 799	SIL	780	1.014
V6STR XB2	de 801 à 900	1950	de 692 à 791	de 700 à 799	SHL	936	1.170
V6STL XB3	de 901 à 1000	1950	de 792 à 891	de 800 à 899	SIL	821	1.067
V6STR XB3	de 901 à 1000	1950	de 792 à 891	de 800 à 899	SHL	985	1.232
MESURE SPÉCIALE							
	largeur spéciale	hauteur spéciale					
V6STL XH1	de 500 à 800	jusqu'à 2000	de 391 à 691	de 399 à 699	SIL	813	1.057
V6STR XH1	de 500 à 800	jusqu'à 2000	de 391 à 691	de 399 à 699	SHL	976	1.220
V6STL XH2	de 801 à 900	jusqu'à 2000	de 692 à 791	de 700 à 799	SIL	849	1.104
V6STR XH2	de 801 à 900	jusqu'à 2000	de 692 à 791	de 700 à 799	SHL	1.019	1.274
V6STL XH3	de 901 à 1000	jusqu'à 2000	de 792 à 891	de 800 à 899	SIL	889	1.156
V6STR XH3	de 901 à 1000	jusqu'à 2000*	de 792 à 891	de 800 à 899	SHL	1.067	1.334
découpe oblique/interne	En cas de coupes en biseau et encoches, on applique principalement le prix de la dimension spéciale de référence (largeur ou hauteur). La valeur indiquée à droite est ajoutée au prix de l'article spécial de référence.					Prix supplémentaire	
découpe oblique	possible uniquement sur le côté de fermeture / pour les découpes obliques jusqu'à 6 mm, aucun coût supplémentaire.					88	
découpe interne	non disponible					-	
FINITION DU VERRE	Traitement de surface du verre (il est impossible d'appliquer les deux traitements sur un seul verre)					Prix supplémentaire	
Protect	Protection de la surface du verre avec effet anti-gouttes (glissement de l'eau plus rapide).					125	
ProCare	Protection de la surface du verre anticorrosion (TIMELESS). Disponible uniquement sur le verre A10.					132	
Informations complémentaires:	Pour l'article "mesure spéciale en largeur" ou " mesure spéciale en largeur et/ou hauteur" entrer la mesure souhaitée. La porte est livrée avec une extensibilité de -10 / +34 mm. Ces articles sont adaptés pour montage sur receveur et au sol, moitié du verre. Pour indications spéciales, restrictions ou INFORMATIONS SUR LA MONTAGE pour montage au sol - moitié du verre, voir détails à la fin de la gamme de produit.						

Porte battante 1 élément pour combinaison paroi latérale

seulement en combinaison avec article pour paroi latérale V6S
1 élément battant, 1 paroi fixe, 1 support



V6TWL charnière à gauche V6TWR charnière à droite



Informations produit
Ouverture vers l'extérieur et l'intérieur.

À partir de 1200 mm de largeur 2 emballages:
V1A: porte
V1B: élément fixe



Image: V6TWL

article	MONTAGE RAS DU SOL - moitié du verre VGM extensibilité largeur		largeur entrée A	rayon d'ouverture B	mesures élément fixe C	Couleur	Hauteur: 1950 mm Verre "Sekurit" 6 mm	
	adaptable su mesure installation de... à...						A10, C10	ST10
ARTICLE STANDARD								
V6TWL BM 750	739 - 786		432	429		SIL	694	902
V6TWR BM 750	739 - 786		432	429	241 - 264			
V6TWL BM 800	789 - 836		482	479		SHL	833	1.041
V6TWR BM 800	789 - 836		482	479				
V6TWL BM 900	889 - 936		482	479	341 - 364	SIL	731	950
V6TWR BM 900	889 - 936		482	479		SHL	877	1.097
V6TWL BM 1000	989 - 1036		582	579	341 - 364	SIL	776	1.009
V6TWR BM 1000	989 - 1036		582	579		SHL	931	1.164
V6TWL BM 1200	1189 - 1236		682	679	441 - 464	SIL	843	1.096
V6TWR BM 1200	1189 - 1236		682	679		SHL	1.012	1.265
MESURE SPÉCIALE								
	largeur spéciale	hauteur standard						
V6TWL XB1	de 500 à 800	1950	de 500 à 657 = sur mesure	sur mesure	sur mesure	SIL	816	1.061
V6TWR XB1	de 500 à 800	1950	de 658 à 772 = 432	429		SHL	979	1.224
V6TWL XB2	de 801 à 1000	1950	de 773 à 800 = 482	479				
V6TWR XB2	de 801 à 1000	1950	de 801 à 873 = 482	479	sur mesure	SIL	854	1.110
V6TWL XB3	de 1001 à 1300	1950	de 874 à 1000 = 582	579		SHL	1.025	1.281
V6TWR XB3	de 1001 à 1300	1950	de 1001 à 1073 = 582	579	sur mesure	SIL	930	1.209
V6TWL XB4	de 1301 à 1600	1950	de 1074 à 1300 = 682	679		SHL	1.116	1.395
V6TWR XB4	de 1301 à 1600	1950	de 1301 à 1600 = 682	679	sur mesure	SIL	1.010	1.313
V6TWR XB4	de 1301 à 1600	1950				SHL	1.212	1.515
MESURE SPÉCIALE								
	largeur spéciale	hauteur spéciale						
V6TWL XH1	de 500 à 800	jusqu'à 2000	de 500 à 657 = sur mesure	sur mesure	sur mesure	SIL	940	1.222
V6TWR XH1	de 500 à 800	jusqu'à 2000	de 658 à 772 = 432	429		SHL	1.128	1.410
V6TWL XH2	de 801 à 1000	jusqu'à 2000	de 773 à 800 = 482	479				
V6TWR XH2	de 801 à 1000	jusqu'à 2000	de 801 à 873 = 482	479	sur mesure	SIL	975	1.268
V6TWL XH3	de 1001 à 1300	jusqu'à 2000	de 874 à 1000 = 582	579		SHL	1.170	1.463
V6TWR XH3	de 1001 à 1300	jusqu'à 2000	de 1001 à 1073 = 582	579	sur mesure	SIL	1.020	1.326
V6TWL XH4	de 1301 à 1600	jusqu'à 2000	de 1074 à 1300 = 682	679		SHL	1.224	1.530
V6TWR XH4	de 1301 à 1600	jusqu'à 2000	de 1301 à 1600 = 682	679	sur mesure	SIL	1.098	1.427
V6TWR XH4	de 1301 à 1600	jusqu'à 2000				SHL	1.318	1.647
découpe oblique/interne							En cas de coupes en biseau et encoches, on applique principalement le prix de la dimension spéciale de référence (largeur ou hauteur). La valeur indiquée à droite est ajoutée au prix de l'article spécial de référence.	
							Prix supplémentaire	
découpe oblique ou interne							Découpe possible uniquement sur le côté fixe / pour les découpes obliques jusqu'à 6 mm, aucun supplément.	
							88	
découpe oblique et interne							Découpe possible uniquement sur le côté fixe / pour les découpes obliques jusqu'à 6 mm, aucun supplément.	
							120	
FINITION DU VERRE							Traitement de surface du verre (il est impossible d'appliquer les deux traitements sur un seul verre)	
							Prix supplémentaire	
Protect							Protection de la surface du verre avec effet anti-gouttes (glissement de l'eau plus rapide).	
							125	
ProCare							Protection de la surface du verre anticorrosion (TIMELESS). Disponible uniquement sur le verre A10.	
							132	
Informations complémentaires:								
largeur min-max en détail: élément fixe min. 150 mm - max. 800 mm / porte min. 300 mm - max. 800 mm. Pour l'article "mesure spéciale en largeur" ou " mesure spéciale en largeur et/ou hauteur" entrer la mesure souhaitée. La porte est livrée avec une extensibilité de -10 / +33 mm. Ces articles sont adaptés pour montage sur receveur et au sol, moitié du verre.								

Paroi latérale

pour combinaison avec article V6PT, V6ST L/R, V6TW L/R avec support

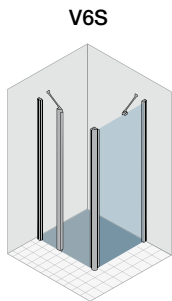


Image: V6S + V6PT



Image: V6S + V6STL



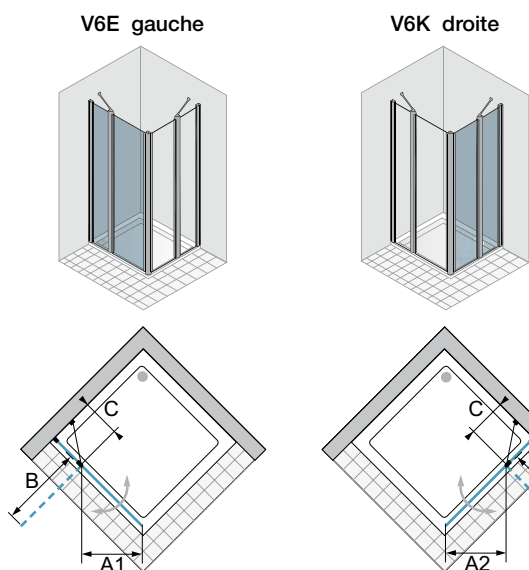
Image: V6S + V6TWL

Informations produit
réversible

article	MONTAGE RAS DU SOL - moitié du verre VGM extensibilité largeur		Couleur	Hauteur: 1950 mm Verre "Sekurit" 6 mm	
	avec art. V6PT-V6ST L/R	avec art. V6TW L/R		A10, C10	ST10
ARTICLE STANDARD					
V6S BM 750	734 - 764	745 - 775	SIL	456	593
V6S BM 800	784 - 814	795 - 825	SHL	547	684
V6S BM 900	884 - 914	895 - 925	SIL	484	629
			SHL	581	726
V6S BM 1000	984 - 1014	995 - 1025	SIL	513	667
			SHL	616	770
MESURE SPÉCIALE largeur spéciale		hauteur standard			
V6S XB1	de 150 à 800	1950	SIL	563	732
			SHL	676	845
V6S XB2	de 801 à 950	1950	SIL	590	767
			SHL	708	885
V6S XB3	de 951 à 1100	1950	SIL	618	803
			SHL	742	927
MESURE SPÉCIALE largeur spéciale		hauteur spéciale			
V6S XH1	de 150 à 800	jusqu'à 2000	SIL	635	826
			SHL	762	953
V6S XH2	de 801 à 950	jusqu'à 2000	SIL	664	863
			SHL	797	996
V6S XH3	de 951 à 1100	jusqu'à 2000	SIL	694	902
			SHL	833	1.041
découpe oblique/interne	En cas de coupes en biseau et encoches, on applique principalement le prix de la dimension spéciale de référence (largeur ou hauteur). La valeur indiquée à droite est ajoutée au prix de l'article spécial de référence.			Prix supplémentaire	
découpe oblique ou interne	Découpe possible uniquement sur le côté de la fixation murale / pour les découpes obliques jusqu'à 6 mm, aucun supplément.			88	
découpe oblique et interne	Découpe possible uniquement sur le côté de la fixation murale / pour les découpes obliques jusqu'à 6 mm, aucun supplément.			120	
FINITION DU VERRE	Traitement de surface du verre (il est impossible d'appliquer les deux traitements sur un seul verre)			Prix supplémentaire	
Protect	Protection de la surface du verre avec effet anti-gouttes (glissement de l'eau plus rapide).			125	
ProCare	Protection de la surface du verre anticorrosion (TIMELESS). Disponible uniquement sur le verre A10.			132	
Informations complémentaires:	Pour l'article "mesure spéciale en largeur" ou " mesure spéciale en largeur et/ou hauteur" entrer la mesure souhaitée. Le panneau latéral est livré avec l'extensibilité suivante: pour combinaison avec art. V6PT et V6ST L/R -16/+14mm, pour combinaison avec art. V6TW L/R -5/+25 mm. Ces articles sont adaptés pour montage sur receveur et au sol, moitié du verre. Pour indications spéciales, restrictions ou INFORMATIONS SUR LA MONTAGE pour montage au sol - moitié du verre, voir détails à la fin de la gamme de produit.				

Paroi d'angle Porte battante
1 élément, côtés séparés

Le côté gauche doit être combiné avec le côté droit.
1 élément battant, 1 paroi fixe, 1 support



Informations produit

Ouverture vers l'extérieur et l'intérieur.
* Pour calculer la largeur de l'entrée, veuillez additionner les mesures A1 + A2 de l'article choisi.

2 unités d'emballage à partir d'une largeur de 1 217 mm:

- V1A: porte
- V1B: élément fixe

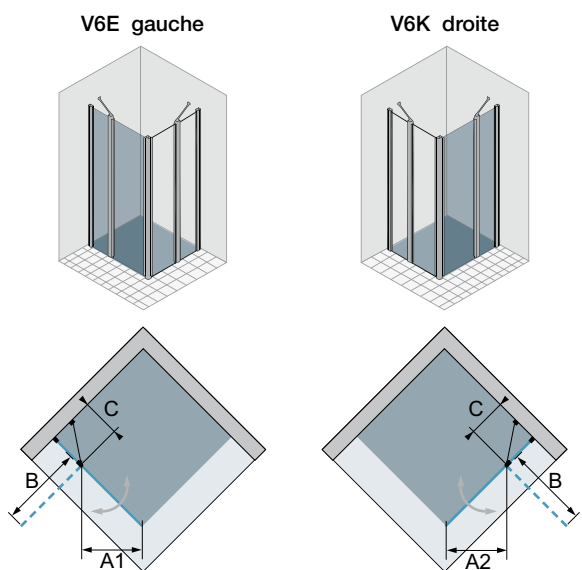


Image: V6 E + V6 K

article	MONTAGE BAC À DOUCHE WWM extensibilité largeur		largeur entrée (moitié) A1/A2*	rayon d'ouverture B	mesures élément fixe C	Couleur	Hauteur: 1950* mm Verre "Sekurit" 6 mm		
	adaptable sur un tub de douche de... à...						A10	C10	ST10
ARTICLE STANDARD									
V6E 750	730 - 753		323	462		SIL	649	649	844
V6K 750	730 - 753		323	462	215 - 238	SHL	779	779	974
V6E 800	780 - 803		359	512		SIL	674	674	876
V6K 800	780 - 803		359	512		SHL	809	809	1.011
V6E 900	880 - 903		359	512	315 - 338	SIL	715	715	930
V6K 900	880 - 903		359	512		SHL	858	858	1.073
V6E 1000	980 - 1003		429	612	315 - 338	SIL	776	776	1.009
V6K 1000	980 - 1003		429	612		SHL	931	931	1.164
V6E 1200	1180 - 1203		500	712	415 - 438	SIL	749	749	974
V6K 1200	1180 - 1203		500	712		SHL	899	899	1.124
MESURE SPÉCIALE									
largeur spéciale		hauteur standard							
V6E SB1	de 500 à 800	1950	de 500 à 674 = sur mesure de 675 à 789 = 323 de 790 à 800 = 359	sur mesure 462 512	sur mesure	SIL	774	774	1.006
V6K SB1	de 500 à 800	1950	de 500 à 674 = sur mesure de 675 à 789 = 323 de 790 à 800 = 359	sur mesure 462 512	sur mesure	SHL	929	929	1.161
V6E SB2	de 801 à 1000	1950	de 801 à 890 = 359 de 891 à 1000 = 429	512 612	sur mesure	SIL	843	843	1.096
V6K SB2	de 801 à 1000	1950	de 801 à 890 = 359 de 891 à 1000 = 429	512 612	sur mesure	SHL	1.012	1.012	1.265
V6E SB3	de 1001 à 1300	1950	de 1001 à 1090 = 429 de 1091 à 1300 = 500	612 712	sur mesure	SIL	943	943	1.226
V6K SB3	de 1001 à 1300	1950	de 1001 à 1090 = 429 de 1091 à 1300 = 500	612 712	sur mesure	SHL	1.132	1.132	1.415
V6E SB4	de 1301 à 1600	1950	de 1301 à 1600 = 500	712	sur mesure	SIL	826	826	1.074
V6K SB4	de 1301 à 1600	1950	de 1301 à 1600 = 500	712	sur mesure	SHL	991	991	1.239
MESURE SPÉCIALE									
largeur spéciale		hauteur spéciale							
V6E SH1	de 500 à 800	jusqu'à 2000	de 500 à 674 = sur mesure de 675 à 789 = 323 de 790 à 800 = 359	sur mesure 462 512	sur mesure	SIL	851	851	1.106
V6K SH1	de 500 à 800	jusqu'à 2000	de 500 à 674 = sur mesure de 675 à 789 = 323 de 790 à 800 = 359	sur mesure 462 512	sur mesure	SHL	1.021	1.021	1.277
V6E SH2	de 801 à 1000	jusqu'à 2000	de 801 à 890 = 359 de 891 à 1000 = 429	512 612	sur mesure	SIL	921	921	1.197
V6K SH2	de 801 à 1000	jusqu'à 2000	de 801 à 890 = 359 de 891 à 1000 = 429	512 612	sur mesure	SHL	1.105	1.105	1.382
V6E SH3	de 1001 à 1300	jusqu'à 2000	de 1001 à 1090 = 429 de 1091 à 1300 = 500	612 712	sur mesure	SIL	1.020	1.020	1.326
V6K SH3	de 1001 à 1300	jusqu'à 2000	de 1001 à 1090 = 429 de 1091 à 1300 = 500	612 712	sur mesure	SHL	1.224	1.224	1.530
V6E SH4	de 1301 à 1600	jusqu'à 2000	de 1301 à 1600 = 500	712	sur mesure	SIL			
V6K SH4	de 1301 à 1600	jusqu'à 2000	de 1301 à 1600 = 500	712	sur mesure	SHL			
découpe oblique/interne							En cas de coupes en biseau et encoches, on applique principalement le prix de la dimension spéciale de référence (largeur ou hauteur). La valeur indiquée à droite est ajoutée au prix de l'article spécial de référence.		
découpe oblique ou interne							Prix supplémentaire		
découpe oblique/interne possible uniquement sur l'élément fixe/pour les découpes obliques jusqu'à 6 mm, aucun coût supplémentaire.							88		
découpe oblique et interne							120		
découpe oblique/interne possible uniquement sur l'élément fixe/pour les découpes obliques jusqu'à 6 mm, aucun coût supplémentaire.									
FINITION DU VERRE							Prix supplémentaire		
Traitement de surface du verre (il est impossible d'appliquer les deux traitements sur un seul verre)									
Protect							125		
Protection de la surface du verre avec effet anti-gouttes (glissement de l'eau plus rapide).									
ProCare							132		
Protection de la surface du verre anticorrosion (TIMELESS). Disponible uniquement sur le verre A10.									
Informations complémentaires: largeur min-max en détail: élément fixe min. 150 mm - max. 800 mm / porte min. 300 mm - max. 800 mm. Pour l'article "mesure spéciale en largeur" ou " mesure spéciale en largeur et/ou hauteur" entrer la mesure souhaitée. La porte est livrée avec une extensibilité de -10 / +13 mm. * Cet article est également disponible avec une hauteur de 1800 mm dans les couleurs SIL et SHL aux prix standard indiqués. Délai de livraison: 2 - 3 semaines Cet article est seulement adapté pour un montage sur receveur. pour montage au sol voir article spécifique. Pour indications spéciales ou restrictions, voir détails à la fin de la gamme de produit.									

Paroi d'angle Porte battante
1 élément, côtés séparés

Le côté gauche doit être combiné avec le côté droit.
1 élément battant, 1 paroi fixe, 1 support



Informations produit

Ouverture vers l'extérieur et l'intérieur.
* Pour calculer la largeur de l'entrée, veuillez additionner les mesures A1 + A2 de l'article choisi.

À partir de 1201 mm de largeur 2 emballages:
V1A: porte
V1B: élément fixe



Image: V6 E + V6 K

article	MONTAGE RAS DU SOL - moitié du verre VGM extensibilité largeur		largeur entrée (moitié) A1/A2*	rayon d'ouverture B	mesures élément fixe C	Couleur	Hauteur: 1950 mm Verre "Sekurit" 6 mm	
	adaptable su mesure installation de... à...						A10, C10	ST10
ARTICLE STANDARD								
V6E BM 750	740 - 763		323	462		SIL	649	844
V6K BM 750	740 - 763		323	462	241 - 264	SHL	779	974
V6E BM 800	790 - 813		359	512		SIL	674	876
V6K BM 800	790 - 813		359	512		SHL	809	1.011
V6E BM 900	890 - 913		359	512	341 - 364	SIL	715	930
V6K BM 900	890 - 913		359	512		SHL	858	1.073
V6E BM 1000	990 - 1013		429	612	341 - 364	SIL	776	1.009
V6K BM 1000	990 - 1013		429	612		SHL	931	1.164
V6E BM 1200	1190 - 1213		500	712	441 - 464	SIL	749	974
V6K BM 1200	1190 - 1213		500	712		SHL	899	1.124
MESURE SPÉCIALE								
largeur spéciale		hauteur standard						
V6E XB1	de 500 à 800	1950	de 500 à 658 = sur mesure	sur mesure	sur mesure	SIL	774	1.006
V6K XB1	de 500 à 800	1950	de 659 à 773 = 323	462		SHL	929	1.161
V6E XB2	de 801 à 1000	1950	de 774 à 800 = 359	512		SIL	843	1.096
V6K XB2	de 801 à 1000	1950	de 801 à 874 = 359	512	sur mesure	SHL	1.012	1.265
V6E XB3	de 1001 à 1300	1950	de 875 à 1000 = 429	612		SIL	943	1.226
V6K XB3	de 1001 à 1300	1950	de 1001 à 1074 = 429	612	sur mesure	SHL	1.132	1.415
V6E XB4	de 1301 à 1600	1950	de 1075 à 1300 = 500	712		SIL	826	1.074
V6K XB4	de 1301 à 1600	1950	de 1301 à 1600 = 500	712	sur mesure	SHL	991	1.239
MESURE SPÉCIALE								
largeur spéciale		hauteur spéciale						
V6E XH1	de 500 à 800	jusqu'à 2000	de 500 à 658 = sur mesure	sur mesure	sur mesure	SIL	851	1.106
V6K XH1	de 500 à 800	jusqu'à 2000	de 659 à 773 = 323	462		SHL	1.021	1.277
V6E XH2	de 801 à 1000	jusqu'à 2000	de 774 à 800 = 359	512		SIL	921	1.197
V6K XH2	de 801 à 1000	jusqu'à 2000	de 801 à 874 = 359	512	sur mesure	SHL	1.105	1.382
V6E XH3	de 1001 à 1300	jusqu'à 2000	de 875 à 1000 = 429	612		SIL	1.020	1.326
V6K XH3	de 1001 à 1300	jusqu'à 2000	de 1001 à 1074 = 429	612	sur mesure	SHL	1.224	1.530
V6E XH4	de 1301 à 1600	jusqu'à 2000	de 1075 à 1300 = 500	712		SIL		
V6K XH4	de 1301 à 1600	jusqu'à 2000	de 1201 à 1600 = 500	712	sur mesure	SHL		
découpe oblique/interne							En cas de coupes en biseau et encoches, on applique principalement le prix de la dimension spéciale de référence (largeur ou hauteur). La valeur indiquée à droite est ajoutée au prix de l'article spécial de référence.	
découpe oblique ou interne							Prix supplémentaire	
découpe oblique/interne possible uniquement sur l'élément fixe/pour les découpes obliques jusqu'à 6 mm, aucun coût supplémentaire.							88	
découpe oblique et interne							120	
découpe oblique/interne possible uniquement sur l'élément fixe/pour les découpes obliques jusqu'à 6 mm, aucun coût supplémentaire.								
FINITION DU VERRE							Prix supplémentaire	
Traitement de surface du verre (il est impossible d'appliquer les deux traitements sur un seul verre)								
Protect							125	
Protection de la surface du verre avec effet anti-gouttes (glissement de l'eau plus rapide).								
ProCare							132	
Protection de la surface du verre anticorrosion (TIMELESS). Disponible uniquement sur le verre A10.								

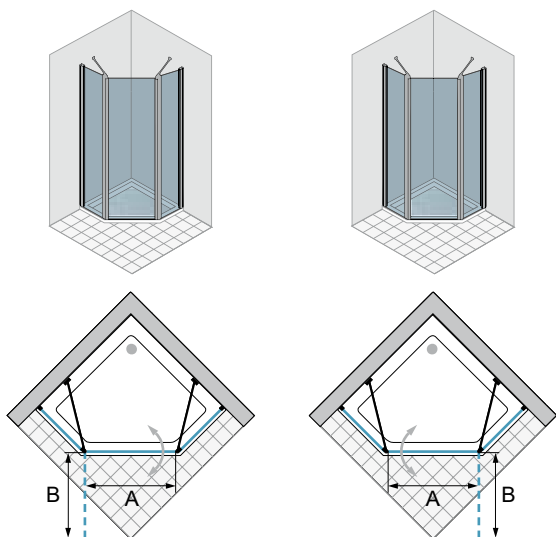
Informations complémentaires: largeur min-max en détail: élément fixe min. 150 mm - max. 800 mm / porte min. 300 mm - max. 800 mm.
Pour l'article "mesure spéciale en largeur" ou " mesure spéciale en largeur et/ou hauteur" entrer la mesure souhaitée.
La porte est livrée avec une extensibilité de -10 / +13 mm.
Ces articles sont adaptés pour montage sur receveur et au sol, moitié du verre.
Pour indications spéciales, restrictions ou INFORMATIONS SUR LA MONTAGE pour montage au sol - moitié du verre, voir détails à la fin de la gamme de produit.

Douche pentagonale, porte battante 1 élément
1 élément battant, 2 parois fixes/supports



V6FSL charnière à gauche

V6FSR charnière à droite



Informations produit

Ouverture vers l'extérieur et l'intérieur.
L'article indique la mesure et la diagonale du receveur de douche. Liste des fabricants sous www.duka.net.

unités d'emballage: 2
V1: porte
V2: éléments fixe



Image: V6FSL

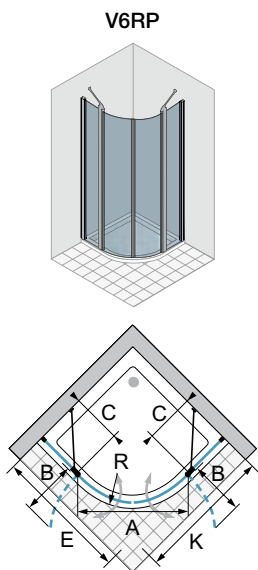
article	MONTAGE BAC À DOUCHE VWM extensibilité largeur	MONTAGE RAS DU SOL - moitié du verre VGM extensibilité largeur	tub de douche - (mesures diagonale)	largeur entrée	rayon d'ouverture	Couleur	Hauteur: 1950* mm Verre "Sekurit" 6 mm		
	adaptable sur un tub de douche de... à...	adaptable su mesure installation de... à...		A	B		A10	C10	ST10
ARTICLE STANDARD									
V6FSL 960	880 - 903	864 - 887	900 (600)	506	515	SIL	1.274	1.274	1.656
V6FSR 960						SHL	1.529	1.529	1.911
V6FSL 963	880 - 903	864 - 887	900 (636)	542	550	SIL	1.274	1.274	1.656
V6FSR 963						SHL	1.529	1.529	1.911
V6FSL 971	880 - 903	864 - 887	900 (710)	613	621	SIL	1.274	1.274	1.656
V6FSR 971						SHL	1.529	1.529	1.911
V6FSL 1063	980 - 1003	964 - 987	1000 (636)	542	550	SIL	1.323	1.323	1.720
V6FSR 1063			1000 (636)	542	550	SHL	1.588	1.588	1.985
V6FSL 1065			1000 (650)	561	569				
V6FSR 1065			1000 (650)	561	569				
V6FSL 1071	980 - 1003	964 - 987	1000 (710)	613	621	SIL	1.323	1.323	1.720
V6FSR 1071						SHL	1.588	1.588	1.985
MESURE SPÉCIALE									
		largeur spéciale	hauteur standard						
V6FSL SF1	de 800 à 950	1950				SIL	1.399	1.399	1.819
V6FSR SF1						SHL	1.679	1.679	2.099
V6FSL SF2	de 951 à 1100	1950				SIL	1.446	1.446	1.880
V6FSR SF2						SHL	1.735	1.735	2.169
		largeur spéciale	hauteur spéciale						
V6FSL SF5	de 800 à 950	jusqu'à 2000				SIL	1.551	1.551	2.016
V6FSR SF5						SHL	1.861	1.861	2.327
V6FSL SF6	de 951 à 1100	jusqu'à 2000				SIL	1.601	1.601	2.081
V6FSR SF6						SHL	1.921	1.921	2.402
découpe oblique/interne							Prix supplémentaire		
		En cas de coupes en biseau et encoches, on applique principalement le prix de la dimension spéciale de référence (largeur ou hauteur). La valeur indiquée à droite est ajoutée au prix de l'article spécial de référence.							
découpe oblique ou interne		découpe oblique/interne possible uniquement sur l'élément fixe/pour les découpes obliques jusqu'à 6 mm, aucun coût supplémentaire.					88		
découpe oblique et interne		découpe oblique/interne possible uniquement sur l'élément fixe/pour les découpes obliques jusqu'à 6 mm, aucun coût supplémentaire.					120		
FINITION DU VERRE		Traitement de surface du verre (il est impossible d'appliquer les deux traitements sur un seul verre)					Prix supplémentaire		
Protect		Protection de la surface du verre avec effet anti-gouttes (glissement de l'eau plus rapide).					243		
ProCare		Protection de la surface du verre anticorrosion (TIMELESS). Disponible uniquement sur le verre A10.					258		
Informations complémentaires: largeur min-max en détail: élément fixe min. 150 mm - max. 800 mm / porte min. 300 mm - max. 800 mm. Pour l'article "mesure spéciale" SF entrer la mesure souhaitée ou veuillez joindre à votre commande un croquis précis avec toutes les cotes respectives. L'article est livré avec une adaptabilité de -10 / +13 mm. * Cet article est également disponible avec une hauteur de 1800 mm dans les couleurs SIL et SHL aux prix standard indiqués. Délai de livraison: 2 - 3 semaines Ces articles sont adaptés pour un montage sur receveur. pour montage au sol voir note ci-dessous. Pour indications spéciales ou restrictions, voir détails à la fin de la gamme de produit.									
Note pour montage au sol: Les éléments ci-dessus sont conçus et adaptés pour un montage sur receveur. Si vous souhaitez utiliser cet article standard pour une structure au sol, vous trouvez dans la colonne VGM - montage au sol, les dimensions correspondantes et/ou l'adaptabilité. Ces mesures sont adaptées à un montage moitié du verre. Pour indications spéciales, voir à la fin de la collection. Attention: la mesure diagonale ci-dessus se réfère au receveur de douche - pour un montage au sol, cette mesure est réduite. Pour plus de détails, veuillez consulter l'usine. Si ces dimensions ne vont pas, une mesure spéciale doit être commandée. Veuillez joindre à votre commande un dessin précis de votre situation et remplir le document pour montage au sol (voir la liste de prix brut duka à la p.297, sous www.duka.net et/ou contacter l'usine).									

ronde, Porte battante à 2 éléments - élément fixe

2 éléments arrondis battants, 2 parois fixes/supports



Image: V6RP



Informations produit

Ouverture vers l'extérieur et l'intérieur.
L'article indique la mesure et le rayon du receveur de douche. Liste des fabricants sous www.duka.net.

unités d'emballage: 2
V1: portes
V2: éléments fixe

article	MONTAGE BAC À DOUCHE	MONTAGE RAS DU SOL - moitié du verre	tub de douche - (rayon)	largeur entrée	rayon d'ouverture	mesures élément fixe	Couleur	Hauteur: 1950 mm Verre "Sekurit" 6 mm	
	VVM extensibilité largeur	VGM extensibilité largeur						A10	C10
adaptable sur un tub de douche de... à...		adaptable su mesure installation de... à...	R	A	B	C			
ARTICLE STANDARD									
V6RP 80R50	782 805	766 789	800 (500/520)	707	371	224 - 247	SIL	1.429	1.429
V6RP 80R55	780 803	764 787	800 (550)	717	367	215 - 238	SHL	1.715	1.715
V6RP 90R50	882 905	866 889	900 (500/520)	707	371	324 - 347	SIL	1.444	1.444
V6RP 90R55	880 903	864 887	900 (550)	717	367	315 - 338	SHL	1.733	1.733
V6RP 10R50	982 1005	966 989	1000 (500/520)	707	371	424 - 447	SIL	1.498	1.498
V6RP 10R55	980 1003	964 987	1000 (550)	717	367	415 - 438	SHL	1.798	1.798
V6RP 8090R50	E=782-805 K=882-905	E=766-789 K=866-889	800/900 (500/520)	707	371	224 - 247/324-347	SIL	1.444	1.444
V6RP 9080R50	E=882-905 K=782-805	E=866-889 K=766-789	900/800 (500/520)	707	371	324 - 347/224-247			
V6RP 8090R55	E=780-803 K=880-903	E=764-787 K=864-887	800/900 (550)	717	367	215 - 238/315-338			
V6RP 9080R55	E=880-903 K=780-803	E=864-887 K=764-787	900/800 (550)	717	367	315 - 338/215-238			
V6RP 8010R50	E=782-805 K=982-1005	E=766-789 K=966-989	800/1000 (500/520)	707	371	224 - 247/424-447	SHL	1.733	1.733
V6RP 1080R50	E=982-1005 K=782-805	E=966-989 K=766-789	1000/800 (500/520)	707	371	424 - 447/224-247			
V6RP 8010R55	E=780-803 K=980-1003	E=764-787 K=964-987	800/1000 (550)	717	367	215 - 238/415-438			
V6RP 1080R55	E=980-1003 K=780-803	E=964-987 K=764-787	1000/800 (550)	717	367	415 - 438/215-238			
V6RP 9010R50	E=882-905 K=982-1005	E=866-889 K=966-989	900/1000 (500/520)	707	371	315 - 347/424-447	SIL	1.498	1.498
V6RP 1090R50	E=982-1005 K=882-905	E=966-989 K=866-889	1000/900 (500/520)	707	371	424 - 447/324-347			
V6RP 9010R55	E=880-903 K=980-1003	E=864-887 K=964-987	900/1000 (550)	717	367	324 - 338/415-438	SHL	1.798	1.798
V6RP 1090R55	E=980-1003 K=880-903	E=964-987 K=864-887	1000/900 (550)	717	367	415 - 438/315-338			
MESURE SPÉCIALE									
largeur spéciale									
V6RP S1A	de 800 à 950	1950	500/520	707	371	sur mesure	SIL	1.565	1.565
V6RP S1C			550	717	367		SHL	1.878	1.878
V6RP S2A	de 951 à 1200	1950	500/520	707	371	sur mesure	SIL	1.619	1.619
V6RP S2C			550	717	367		SHL	1.943	1.943
hauteur standard									
MESURE SPÉCIALE									
largeur spéciale									
V6RP S5A	de 800 à 950	2 000	500/520	707	371	sur mesure	SIL	1.815	-
V6RP S5C			550	717	367		SHL	2.178	-
V6RP S6A	de 951 à 1200	2 000	500/520	707	371	sur mesure	SIL	1.868	-
V6RP S6C			550	717	367		SHL	2.242	-
découpe oblique/interne								En cas de coupes en biseau et encoches, on applique principalement le prix de la dimension spéciale de référence (largeur ou hauteur). La valeur indiquée à droite est ajoutée au prix de l'article spécial de référence.	
découpe oblique ou interne								Prix supplémentaire	
découpe oblique/interne possible uniquement sur l'élément fixe/pour les découpes obliques jusqu'à 6 mm, aucun coût supplémentaire.								88	
découpe oblique et interne								120	
découpe oblique/interne possible uniquement sur l'élément fixe/pour les découpes obliques jusqu'à 6 mm, aucun coût supplémentaire.									
FINITION DU VERRE								Prix supplémentaire	
Traitement de surface du verre									
Protect								243	
Protection de la surface du verre avec effet anti-gouttes (glissement de l'eau plus rapide).									
ProCare								non disponible	
non disponible									

Informations complémentaires: largeur min-max en détail: élément fixe min 150 mm - max. 800 mm / Porte non disponible avec mesure spéciale en largeur. Pour l'article "mesure spéciale" remplacer le (S1A, S1C,...) avec la mesure souhaitée ou veuillez joindre à votre commande un croquis précis avec toutes les cotes respectives. L'article est livré avec une adaptabilité de -10 / +13 mm. Ces articles sont adaptés pour un montage sur receveur, pour montage au sol voir note ci-dessous. Pour indications spéciales ou restrictions, voir détails à la fin de la gamme de produit.

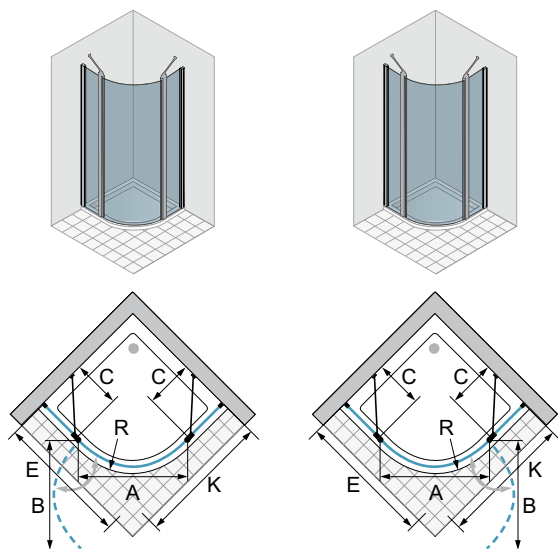
Note pour montage au sol: Les éléments ci-dessus sont conçus et adaptés pour un montage sur receveur. Si vous souhaitez utiliser cet article standard pour une structure au sol, vous trouvez dans la colonne VGM - montage au sol, les dimensions correspondantes et/ou l'adaptabilité. Ces mesures sont adaptées à un montage moitié du verre. Pour indications spéciales, voir à la fin de la collection. ** Attention: le rayon ci-dessus se réfère au receveur de douche - pour un montage au sol cette mesure est réduite. Pour plus de détails, veuillez consulter l'usine. Si ces dimensions ne vont pas, une mesure spéciale doit être commandée. Veuillez joindre à votre commande un dessin précis de votre situation et remplir le document pour montage au sol (voir la liste de prix brut duka à la p.297, sous www.duka.net et/ou contacter l'usine).

ronde, porte battante - élément fixe

1 élément arrondi battant, 2 parois fixes, 2 supports



V6RSL charnière à gauche V6RSR charnière à droite



Informations produit

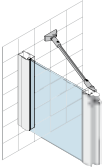
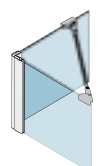
Ouverture vers l'extérieur.
L'article indique la mesure et le rayon du receveur de douche. Liste des fabricants sous www.duka.net.

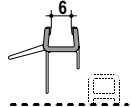
unités d'emballage: 2
V1: portes
V2: éléments fixe

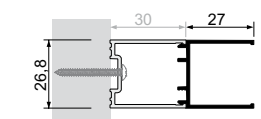
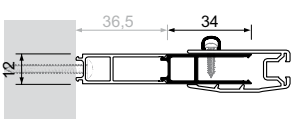


Image: V6RSL

article	MONTAGE BAC À DOUCHE	MONTAGE RAS DU SOL - moitié du verre	tub de douche - (rayon)	largeur entrée	rayon d'ouverture	mesures élément fixe	Couleur	Hauteur: 1950 mm Verre "Sekurit" 6 mm		
	VVM extensibilité largeur	VGM extensibilité largeur							A10	
	adaptable sur un tub de douche de... à...	adaptable su mesure installation de... à...	R	A	B	C				
ARTICLE STANDARD										
V6RSL 80R50 V6RSR 80R50 V6RSL 80R55 V6RSR 80R55	780 803	764 787	800 (500/520) 800 (500/520) 800 (550) 800 (550)	720 720 732 732	522 530	224 - 247 224 - 247 215 - 238 215 - 238	SIL SHL		1.429 1.715	
V6RSL 90R50 V6RSR 90R50 V6RSL 90R55 V6RSR 90R55	880 903	864 887	900 (500/520) 900 (500/520) 900 (550) 900 (550)	720 720 732 732	522 530	324 - 347 324 - 347 315 - 338 315 - 338	SIL SHL		1.444 1.733	
V6RSL 10R50 V6RSR 10R50 V6RSL 10R55 V6RSR 10R55	980 1003	964 987	1000 (500/520) 1000 (500/520) 1000 (550) 1000 (550)	720 720 732 732	522 530	424 - 447 424 - 447 415 - 438 415 - 438	SIL SHL		1.498 1.798	
V6RSL 8090R50 V6RSR 8090R50 V6RSL 9080R50 V6RSR 9080R50 V6RSL 8090R55 V6RSR 8090R55 V6RSL 9080R55 V6RSR 9080R55 V6RSL 8010R50 V6RSR 8010R50 V6RSL 1080R50 V6RSR 1080R50 V6RSL 8010R55 V6RSR 8010R55 V6RSL 1080R55 V6RSR 1080R55	E=780-803 K=880-903 E=780-803 K=880-903 E=880-903 K=780-803 E=880-903 K=780-803 E=780-803 K=880-903 E=780-803 K=880-903 E=880-903 K=780-803 E=880-903 K=780-803 E=780-803 K=980-1003 E=780-803 K=980-1003 E=980-1003 K=780-803 E=980-1003 K=780-803 E=780-803 K=980-1003 E=780-803 K=980-1003 E=980-1003 K=780-803 E=980-1003 K=780-803	E=764-787 K=864-887 E=764-787 K=864-887 E=864-887 K=764-787 E=864-887 K=764-787 E=764-787 K=864-887 E=764-787 K=864-887 E=864-887 K=764-787 E=864-887 K=764-787 E=764-787 K=964-987 E=764-787 K=964-987 E=964-987 K=764-787 E=964-987 K=764-787 E=764-787 K=964-987 E=764-787 K=964-987 E=964-987 K=764-787 E=964-987 K=764-787	800/900 (500/520) 800/900 (500/520) 900/800 (500/520) 900/800 (500/520) 800/900 (550) 800/900 (550) 900/800 (550) 900/800 (550) 800/1000 (500/520) 800/1000 (500/520) 1000/800 (500/520) 1000/800 (500/520) 800/1000 (550) 800/1000 (550) 1000/800 (550) 1000/800 (550)	720 720 720 720 732 732 732 732 720 720 720 720 732 732 732 732	522 530 522 530 522 530 522 530	224 - 247 / 324-347 224 - 247 / 324-347 324 - 347 / 224-247 324 - 347 / 224-247 215 - 238 / 315-338 215 - 238 / 315-338 315 - 338 / 215-238 315 - 338 / 215-238 224 - 247 / 424-447 224 - 247 / 424-447 424 - 447 / 224-247 424 - 447 / 224-247 215 - 238 / 415-438 215 - 238 / 415-438 415 - 438 / 215-238 415 - 438 / 215-238	SIL SHL SHL		1.444 1.733 1.498 1.798 1.444 1.733	
MESURE SPÉCIALE										
		largeur spéciale	hauteur standard							
V6RSL S1A V6RSR S1A V6RSL S1C V6RSR S1C	de 800 à 950	1950	500/520 500/520 550 550	720	522 530	sur mesure	SIL SHL		1.565 1.878	
V6RSL S2A V6RSR S2A V6RSL S2C V6RSR S2C	de 951 à 1200	1950	500/520 500/520 550 550	732	522 530	sur mesure	SIL SHL		1.619 1.943	
découpe oblique/interne En cas de coupes en biseau et encoches, on applique principalement le prix de la dimension spéciale de référence (largeur ou hauteur). La valeur indiquée à droite est ajoutée au prix de l'article spécial de référence.								Prix supplémentaire		
découpe oblique ou interne								découpe oblique/interne possible uniquement sur l'élément fixe/pour les découpes obliques jusqu'à 6 mm, aucun coût supplémentaire.		88
découpe oblique et interne								découpe oblique/interne possible uniquement sur l'élément fixe/pour les découpes obliques jusqu'à 6 mm, aucun coût supplémentaire.		120
FINITION DU VERRE								Traitement de surface du verre		Prix supplémentaire
Protect								Protection de la surface du verre avec effet anti-gouttes (glissement de l'eau plus rapide).		243
ProCare								non disponible		non disponible
Informations complémentaires: largeur min-max en détail: élément fixe min 150 mm - max. 800 mm / Porte non disponible avec mesure spéciale en largeur. Pour l'article "mesure spéciale" remplacer le (S1A, S1C,...) avec la mesure souhaitée. L'article est livré avec une adaptabilité de -10 / +13 mm.										
Note pour montage au sol: Les éléments ci-dessus sont conçus et adaptés pour un montage sur receveur. Si vous souhaitez utiliser cet article standard pour une structure au sol, vous trouvez dans la colonne VGM - montage au sol, les dimensions correspondantes et/ou l'adaptabilité. Ces mesures sont adaptées à un montage moitié du verre. Pour indications spéciales, voir à la fin de la collection. ** Attention: le rayon ci-dessus se réfère au receveur de douche - pour un montage au sol cette mesure est réduite. Pour plus de détails, veuillez consulter l'usine. Si ces dimensions ne vont pas, une mesure spéciale doit être commandée. Veuillez joindre à votre commande un dessin précis de votre situation et remplir le document pour montage au sol (voir la liste de prix brut duka à la p.297, sous www.duka.net et/ou contacter l'usine).										

Support - renfort	article	description	longueur	Couleur	
				SIL	SHL
	V6ST1 400	support du mur à profil vertical	L = 470 mm (tuyau 400)	66	83
	V6ST2 400	support de la paroi latérale fixe au mur - verre trempé 6 mm	L = 470 mm (tuyau 400)	79	99
	V6ST2 600		L = 670 mm (tuyau 600)	81	101
	V6ST4 500	support entre 2 parois latérales 6 mm	L = 570 mm (tuyau 500)	81	101

Accessoires	article	description	prix valable pour mesure maximale par article	Prix par pièce	
				SIL	SHL
	GUMF074	profil renvoi-d'eau horizontal (bord inférieur du verre - PVC transparent)	1000 mm	28	

Profils de compensation	article	code interne	description	Hauteur: 1950 mm Couleur	
				SIL	SHL
	VE 01	PRH30588	élargit l'article V6ST L/R*, V6TW L/R, V6PTF L/R**, V6EK, V6E V6K, V6FS L/R, V6RP et V6RS L/R de 27 mm	50	63
	VE 02	PRH24794	élargit l'article V6S, V6SV, et V6FST L/R*** de 34 mm	50	63

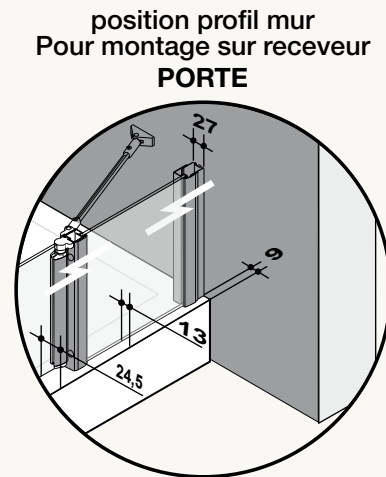
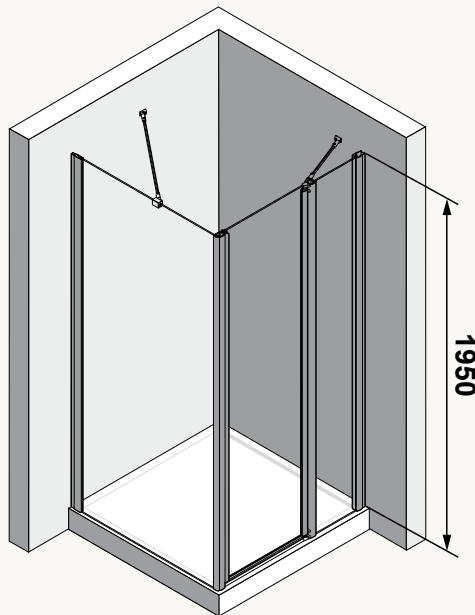
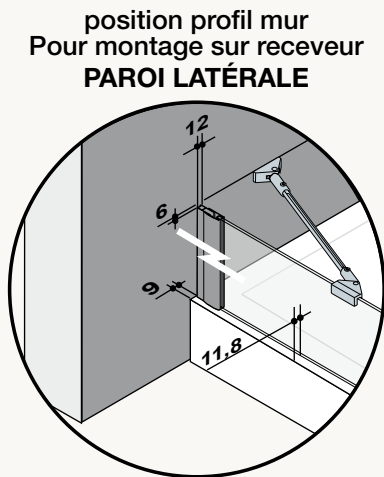
Attention: * L'art. V6STL/R peut être seulement élargi seulement du côté du profil magnétique.
 ** L'art. V6PTF L/R peut être seulement élargi à partir de l'élément fixe.
 *** L'art. V6FST L/R peut être élargi seulement à la paroi latérale.
 L'art. V6PT ne peut pas être élargi avec des profils supplémentaires pour des raisons de stabilité.

Profils spéciaux	article	code interne	description	Hauteur: 1950 mm Couleur	
				SIL	SHL
	VE 06	PRH32575	profil pour fixation latérale pour art. V6S et V6SV	50	63
	VE 08	PRH24879	raccorde 2 éléments fixes Art. V6S et V6SV à 90°.	54	68

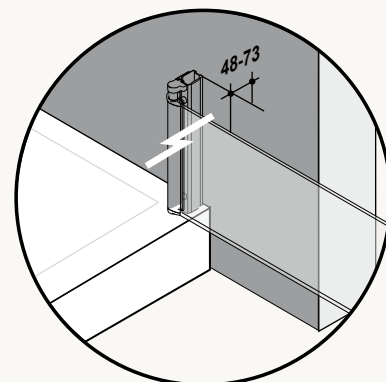
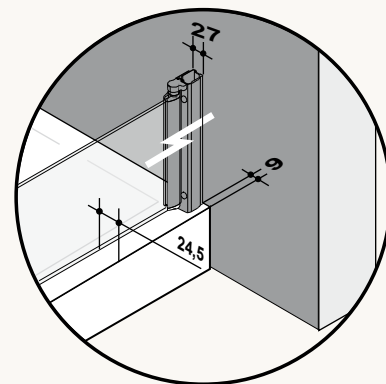
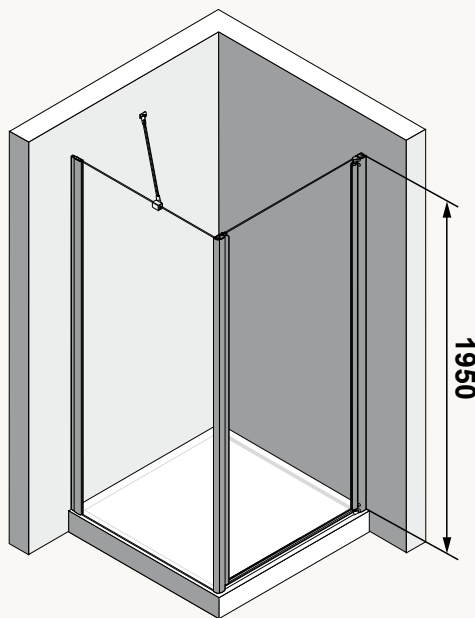
Informations techniques pour le montage sur bac à douche

Veuillez vérifier le niveau horizontal du receveur de douche.
 La cloison de douche pour montage sur receveur est prévue pour le placement sur bac à douche et ne sera pour cette raison pas montée sur le bord extérieur.
 Veuillez respecter les indications pour "montage sur receveur" dans la notice de montage. Pour les réglages sur les mesures standards (VWM) et les mesures spéciales, voir indications par article.

Ces indications sont valables pour toutes les portes battantes avec partie fixe.



Ces indications sont valables pour toutes les portes battantes sans partie fixe.



Montage sur receveur - Montage au sol pour parois quart de rond et pentagonales
 Les systèmes de portes et parois latérales sont présentés dans le tarif en version pour montage sur bac à douche ainsi que montage au sol - milieu de verre.
 Les parois quart de rond et pentagonales sont seulement proposées dans une version pour montage sur bac mais vous trouverez dans la colonne "VGM- Montage au sol-milieu de verre" les plages de réglage pour un éventuel montage au sol - milieu de verre. Si vous construisez votre installation sur base des mesures indiquées, nous vous conseillons de prendre une mesure intermédiaire, afin d'avoir assez de réglage possible vers le haut comme vers le bas. Attention: le rayon en diagonale indiqué diminue - pour plus de détails, veuillez vous adresser à l'usine.
 Si ces mesures ne devaient pas convenir, une sur-mesure devra être commandée. Joindre impérativement à la commande la feuille de mesure remplie pour le montage au sol. (Voir à la fin de la liste de prix ou sur www.duka.it, ou appelez votre représentant).

Informations techniques pour les articles spécialement prévus pour le montage au sol - milieu de verre

Veuillez vérifier la niveau horizontal du sol.

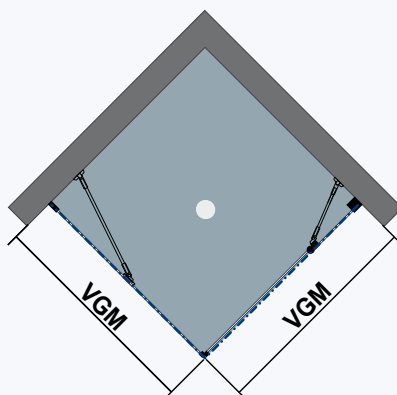
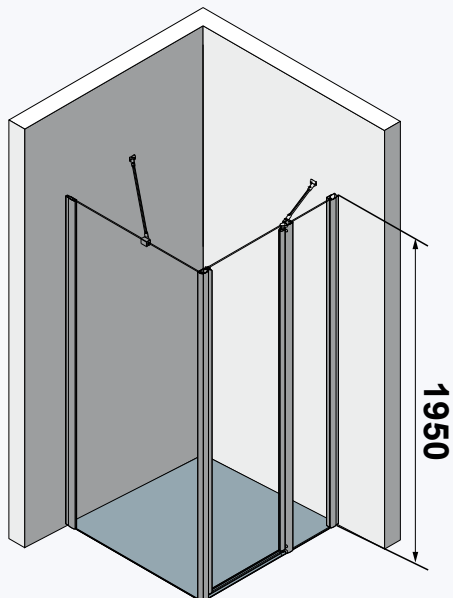
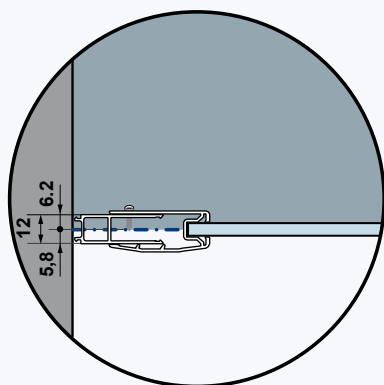
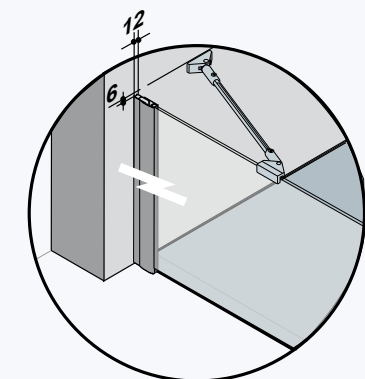
Si vous voulez un montage au sol - milieu de verre, veuillez commander les références spéciales pour montage au sol - par ex. V6PT BM900.

Le verre est exactement centré sur les dimensions désirées -/ commandés. Pour les réglages sur les mesures standards (VGM) et les mesures spéciales, voir indications par article. Pour le montage veuillez suivre les indications pour montage au sol - milieu de verre dans la notice de montage. Si une autre position est souhaitée, ceci doit être communiqué à la commande. Veuillez utiliser pour ceci nos fiches spéciales - feuilles de mesures que vous trouverez sur www.duka.it "download area".

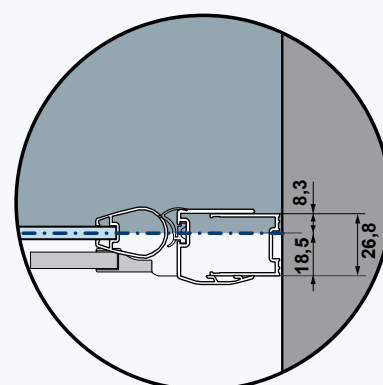
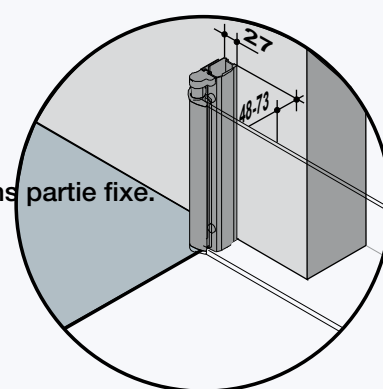
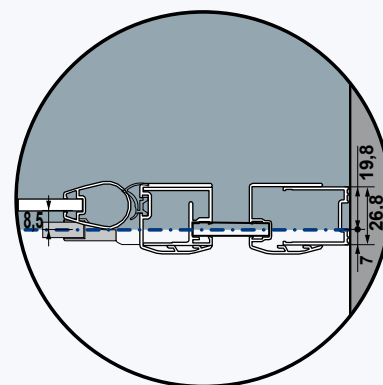
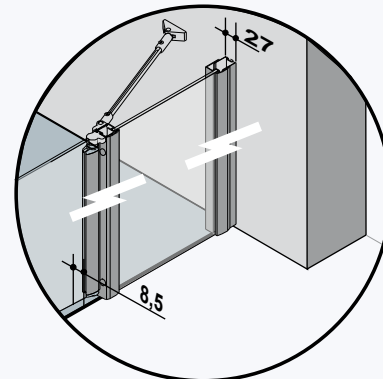
Pour un montage au sol, où le verre est placé au milieu du joint, il faut être certain qu'il s'agit d'un joint étanche qui ne nécessite aucun entretien.

Ces indications sont valables pour toutes les portes battantes avec partie fixe.

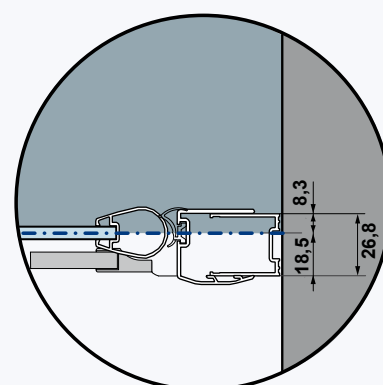
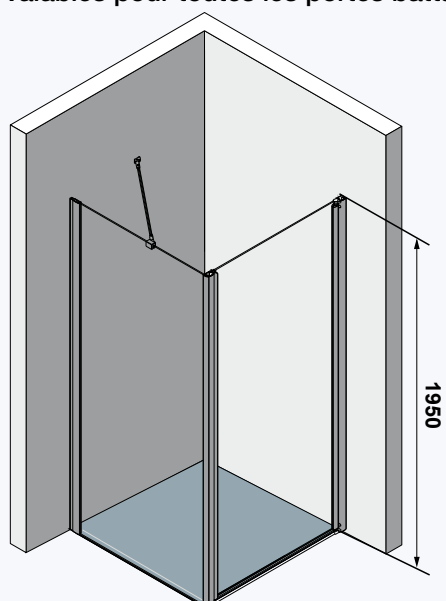
position profil mur pour montage au sol milieu de verre
PAROI LATÉRALE



position profil mur pour montage au sol milieu de verre
PORTE



Ces indications sont valables pour toutes les portes battantes sans partie fixe.



..... indication de mesure milieu de verre

Possibilité de mesure spéciale

◆ possible ◇ pas possible

article		Largeur		Hauteur max	Découpe oblique	Découpe interne
		min	max			
V6PT		500	1400	2000 ③	◇	◇
V6STL/R		500	1000	2000 ③	◆①	◇
V6TWL/R	porte	300	800	2000 ③	◆①	◇
	élément fixe	150	800	2000 ③	◆②	◆
V6FSTL/R	porte	500	900	2000 ③	◆①	◇
	paroi latérale	150	1100	2000 ③	◆②	◆
V6PTFL/R	portes	500	1200	2000 ③	◇	◇
	élément fixe	150	800	2000 ③	◆②	◆
V6S		150	1100	2000 ③	◆	◆
V6SV		150	1100	2000 ③	◆	◆
V6EK-V6E-V6K	porte	300	800	2000 ③	◇	◇
	élément fixe	150	800	2000 ③	◆②	◆
V6FSL/R	porte	300	800	2000 ③	◇	◇
	élément fixe	150	800	2000 ③	◆②	◆
V6RP	porte	◇	◇	2000 ③, ④	◇	◇
	élément fixe	150	800	2000 ③	◆②	◆
V6RSL/R	porte	◇	◇	◇	◇	◇
	élément fixe	150	700	◇	◆②	◆

Note

- ① Découpes obliques ne sont possibles seulement sur le côté fermeture/ du profil magnétique.
- ② La couleur du profil blanc est disponible avec une hauteur max. de 1950 mm.
- ③ Découpe oblique possible seulement du côté du mur ou de la fixation.
- ④ L'art V6RP comme mesure spéciale en hauteur est disponible uniquement avec le verre A10. Délai de livraison 4-5 semaines.

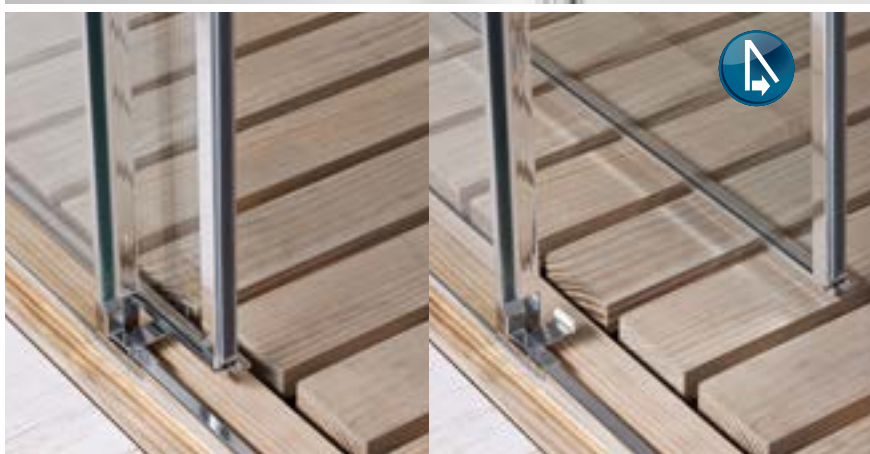
Indications pour Mesures spéciales

Délai de livraison de l'usine 2-3 semaines .
 Veuillez s'il vous-plaît joindre le dessin précis de la situation en utilisant nos formulaires.
 Les parois latérales au-dessous des 150 mm de largeur peuvent être réalisées seulement avec profils. Pour les parois latérales avec des découpes comprise entre 150 à 250 mm, il y'a un verre séparé.
 La séparation est réalisée selon votre situation - l'ajustement nécessaire sera calculée en usine.
 Constructions en "U" sont seulement possibles sur requête. Voir rubrique "parois en U".

acqua R 5000



acqua R
5000

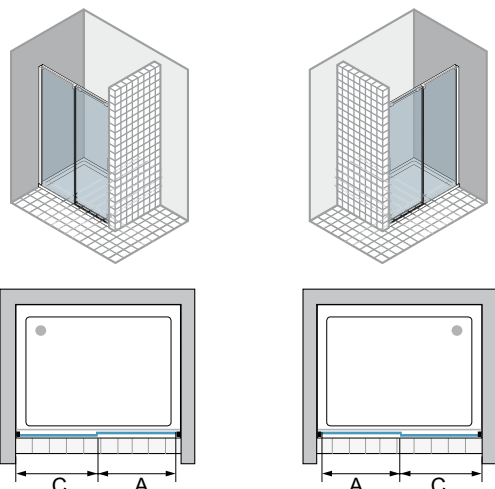


Porte coulissante à 2 éléments pour niche

adapté aussi pour combinaison avec art. QWV2 R/L
1 élément coulissant, 1 paroi fixe



QTN2 L élément fixe gauche QTN2 R élément fixe droite



Informations produit

unités d'emballage: 2
V1: élément coulissant + Accessoires
V2: élément fixe



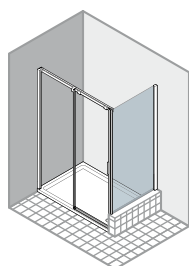
Image: QTN2 L

article	extensibilité		largeur entrée	mesures élément fixe	Couleur	Hauteur: 2000 mm Verre "Sekurit" 8 mm			
	adaptable à niche de... à...		A	C		A10	AQB10, TS10, AQ10	TQ10, AG10	GQ10, ST10, STQ10
MESURE STANDARD									
QTN2 L 1000 QTN2 R 1000	de 970 à 1005		429	480 - 505	CSH	1.406	1.476	1.547	1.617
QTN2 L 1200 QTN2 R 1200	de 1170 à 1205		529	580 - 605	CSH	1.441	1.513	1.585	1.657
QTN2 L 1400 QTN2 R 1400	de 1370 à 1405		629	680 - 705	CSH	1.506	1.581	1.657	1.732
QTN2 L 1600 QTN2 R 1600	de 1570 à 1605		729	780 - 805	CSH	1.584	1.663	1.742	1.822
MESURE SPÉCIALE									
	largeur spéciale	hauteur							
QTN2 L SB1 QTN2 R SB1	de 970 à 1405	jusqu'à 2000			CSH	1.543	1.620	1.697	1.774
QTN2 L SB2 QTN2 R SB2	de 1406 à 1605	jusqu'à 2000			CSH	1.623	1.704	1.785	1.866
QTN2 L SB3 QTN2 R SB3	de 1606 à 1805	jusqu'à 2000			CSH	1.721	1.807	1.893	1.979
QTN2 L SB4 QTN2 R SB4	de 1806 à 2200	jusqu'à 2000			CSH	1.858	1.951	2.044	2.137
MESURE SPÉCIALE									
	largeur spéciale	hauteur spéciale							
QTN2 L SH1 QTN2 R SH1	de 970 à 1405	de 2001 à 2250			CSH	1.724	1.810	1.896	1.983
QTN2 L SH2 QTN2 R SH2	de 1406 à 1605	de 2001 à 2250			CSH	1.799	1.889	1.979	2.069
QTN2 L SH3 QTN2 R SH3	de 1606 à 1805	de 2001 à 2250			CSH	1.875	1.969	2.063	2.156
QTN2 L SH4 QTN2 R SH4	de 1806 à 2200	de 2001 à 2250			CSH	1.953	2.051	2.148	2.246
découpe oblique/interne						En cas de coupes en biseau et encoches, on applique principalement le prix de la dimension spéciale de référence (largeur ou hauteur). La valeur indiquée à droite est ajoutée au prix de l'article spécial de référence.			
découpe oblique ou interne						Les coupes en biseau jusqu'à 8 mm ne sont pas facturées.			
découpe oblique et interne						Les coupes en biseau jusqu'à 8 mm ne sont pas facturées.			
Découpe oblique possible uniquement sur demande - horizontal avec une découpe oblique maximale de 8 mm.						Prix supplémentaire			
Pour ces articles, les découpes obliques et internes sont seulement possible sur commande (elles réduisent la largeur d'entrée). Possible seulement sur l'élément fixe - côté du mur en bas.						83			
Pour indications spéciales, restrictions ou INFORMATIONS SUR LE MONTAGE, voir détails à la fin de la gamme de produit.						113			
FINITION DU VERRE						Traitement de surface du verre (il est impossible d'appliquer les deux traitements sur un seul verre)			
Protect						Protection de la surface du verre avec effet anti-gouttes (glissement de l'eau plus rapide).			
ProCare						Protection de la surface du verre anticorrosion (TIMELESS). Disponible uniquement sur le verre A10, AQ10 et AQB10.			
ACS						automatic close & stop seulement disponible avec le verre ST10, AQ10, AQB10, GQ10, STQ10, TQ10!			
Note:						Pour l'article "mesure spéciale en largeur" ou " mesure spéciale en largeur et/ou hauteur" entrer la mesure souhaitée. La porte est livrée conformément à la mesure commandée.			
						L'article peut être aussi assemblé sans le profil de rejet d'eau - dans ce cas, la garantie légale concernant le rejet d'eau, n'est plus valable.			
Note pour montage au sol						Comme il s'agit d'une porte pour niche, elle est aussi adaptée pour le montage au sol - moitié verre. Attention, la position des profilés au mur est modifiée. Voir indications détaillées à la fin de la collection ou sur la feuille pour montage.			

Paroi latérale raccourcie
pour combinaison avec art. QTN2 L/R



QWV2 R droite



QWV2 L gauche

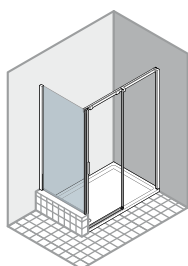


Image: QWV2 R + QTN2 L

article	mesures situation		Couleur	Hauteur: - mm Verre "Sekurit" 8 mm			
				A10	AQB10, TS10, AQ10	TQ10, AG10	GQ10, ST10, STQ10
MESURE SPÉCIALE		largeur spéciale	hauteur				
QWV2 R SB1 QWV2 L SB1	de 150 à 800	jusqu'à 1750	CSH	748	785	823	860
QWV2 R SB2 QWV2 L SB2	de 801 à 1000	jusqu'à 1750	CSH	791	831	870	910
QWV2 R SB3 QWV2 L SB3	de 1001 à 1400	jusqu'à 1750	CSH	890	935	979	1.024
MESURE SPÉCIALE		largeur spéciale	hauteur spéciale				
QWV2 R SH1 QWV2 L SH1	de 150 à 800	de 1751 à 2250	CSH	890	935	979	1.024
QWV2 R SH2 QWV2 L SH2	de 801 à 1000	de 1751 à 2250	CSH	914	960	1.005	1.051
QWV2 R SH3 QWV2 L SH3	de 1001 à 1400	de 1751 à 2250	CSH	981	1.030	1.079	1.128
découpe oblique/interne		La valeur indiquée à droite est ajoutée au prix de l'article de référence.		Prix supplémentaire			
découpe oblique ou interne		Les coupes en biseau jusqu'à 8 mm ne sont pas facturées.		83			
découpe oblique et interne		Les coupes en biseau jusqu'à 8 mm ne sont pas facturées.		113			
* Le verre TS10 / TQ10 est seulement disponible jusqu'à une largeur maximale de 1250 mm. Pour indications spéciales, restrictions ou INFORMATIONS SUR LE MONTAGE , voir détails à la fin de la gamme de produit.							
FINITION DU VERRE		Traitement de surface du verre (il est impossible d'appliquer les deux traitements sur un seul verre)		Prix supplémentaire			
Protect		Protection de la surface du verre avec effet anti-gouttes (glissement de l'eau plus rapide).		125			
ProCare		Protection de la surface du verre anticorrosion (TIMELESS). Disponible uniquement sur le verre A10, AQ10 et AQB10.		132			
Note:		Pour l'article "mesure spéciale en largeur" ou " mesure spéciale en largeur et/ou hauteur" entrer la mesure souhaitée. La porte est livrée conformément à la mesure commandée.					
Note pour montage au sol		Si la porte de la niche est assemblée pour montage au sol / moitié du verre, cela devra être indiqué à la commande de la paroi latérale raccourcie.					

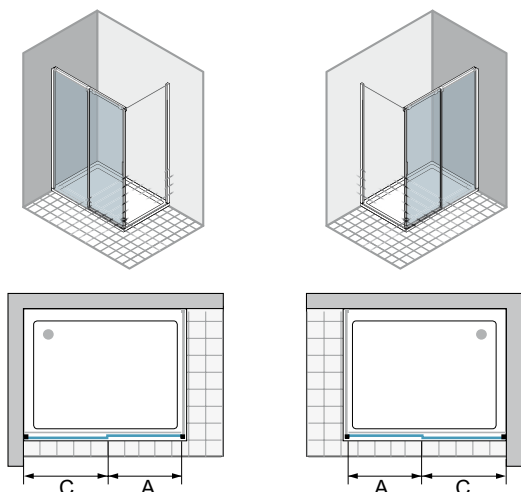
acqua R 5000

Porte coulissante à 2 éléments pour combinaison paroi latérale

pour combinaison avec paroi latérale art. QW2 R/L
1 élément coulissant, 1 paroi fixe



QW2 L élément fixe gauche QW2 R élément fixe droite



Informations produit

unités d'emballage: 2
V1: élément coulissant + Accessoires
V2: élément fixe



Image: QW2 L + QW2 R

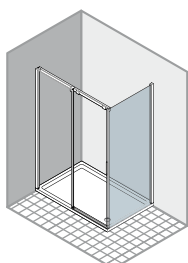
article	MONTAGE BAC À DOUCHE WWM extensibilité largeur		largeur entrée A	mesures élément fixe C	Couleur	Hauteur: 2000 mm Verre "Sekurit" 8 mm			
	adaptable sur un tub de douche de... à...					A10	AQB10, TS10, AQ10	TQ10, AG10	GQ10, ST10, STQ10
MESURE STANDARD									
QW2 L 1000	980 - 1005		435	486-511	CSH	1.330	1.397	1.463	1.530
QW2 R 1000									
QW2 L 1200	1180 - 1205		535	586-611	CSH	1.365	1.433	1.502	1.570
QW2 R 1200									
QW2 L 1400	1380 - 1405		635	686-711	CSH	1.425	1.496	1.568	1.639
QW2 R 1400									
QW2 L 1600	1580 - 1605		735	786-811	CSH	1.500	1.575	1.650	1.725
QW2 R 1600									
MESURE SPÉCIALE									
	largeur spéciale	hauteur							
QW2 L SB1	de 980 à 1405	jusqu'à 2000			CSH	1.459	1.532	1.605	1.678
QW2 R SB1									
QW2 L SB2	de 1406 à 1605	jusqu'à 2000			CSH	1.536	1.613	1.690	1.766
QW2 R SB2									
QW2 L SB3	de 1606 à 1805	jusqu'à 2000			CSH	1.628	1.709	1.791	1.872
QW2 R SB3									
QW2 L SB4	de 1806 à 2200	jusqu'à 2000			CSH	1.759	1.847	1.935	2.023
QW2 R SB4									
MESURE SPÉCIALE									
	largeur spéciale	hauteur spéciale							
QW2 L SH1	de 980 à 1405	de 2001 à 2250			CSH	1.646	1.728	1.811	1.893
QW2 R SH1									
QW2 L SH2	de 1406 à 1605	de 2001 à 2250			CSH	1.716	1.802	1.888	1.973
QW2 R SH2									
QW2 L SH3	de 1606 à 1805	de 2001 à 2250			CSH	1.790	1.880	1.969	2.059
QW2 R SH3									
QW2 L SH4	de 1806 à 2200	de 2001 à 2250			CSH	1.861	1.954	2.047	2.140
QW2 R SH4									
découpe oblique/interne						En cas de coupes en biseau et encoches, on applique principalement le prix de la dimension spéciale de référence (largeur ou hauteur). La valeur indiquée à droite est ajoutée au prix de l'article spécial de référence.			
découpe oblique ou interne						Les coupes en biseau jusqu'à 8 mm ne sont pas facturées.			
découpe oblique et interne						Les coupes en biseau jusqu'à 8 mm ne sont pas facturées.			
						Prix supplémentaire			
						83			
						113			
Découpe oblique possible uniquement sur demande - horizontal avec une découpe oblique maximale de 8 mm. Pour ces articles, les découpes obliques et internes sont seulement possible sur commande (elles réduisent la largeur d'entrée). Possible seulement sur l'élément fixe - côté du mur en bas. Pour indications spéciales, restrictions ou INFORMATIONS SUR LE MONTAGE, voir détails à la fin de la gamme de produit.									
FINITION DU VERRE						Traitement de surface du verre (il est impossible d'appliquer les deux traitements sur un seul verre)			
Protect						Protection de la surface du verre avec effet anti-gouttes (glissement de l'eau plus rapide).			
ProCare						Protection de la surface du verre anticorrosion (TIMELESS). Disponible uniquement sur le verre A10, AQ10 et AQB10.			
ACS						automatic close & stop seulement disponible avec le verre ST10, AQ10, AQB10, GQ10, STQ10, TQ10!			
ACS						83			
Note: Pour l'article "mesure spéciale en largeur" ou " mesure spéciale en largeur et/ou hauteur" entrer la mesure souhaitée. La porte est livrée conformément à la mesure commandée. L'article peut être aussi assemblé sans le profil de rejet d'eau - dans ce cas, la garantie légale concernant le rejet d'eau, n'est plus valable.									

Paroi latérale

pour combinaison avec art. QTW2 L/R



QW2 R droite



QW2 L gauche

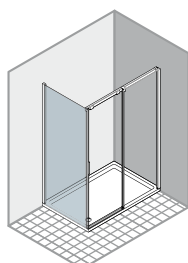


Image: QW2 R + QTW2 L

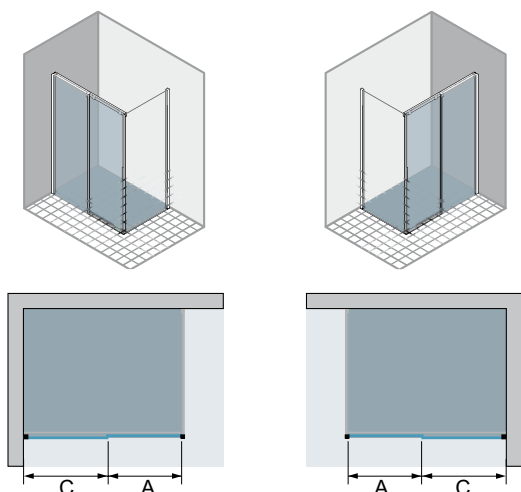
article	MONTAGE BAC À DOUCHE VWM extensibilité largeur		mesure effective paroi latérale	Couleur	Hauteur: 2000 mm Verre "Sekurit" 8 mm			
	adaptable sur un tub de douche de... à...				A10	AQB10, TS10, AQ10	TQ10, AG10	GQ10, ST10, STQ10
MESURE STANDARD								
QW2 R 750	730 - 755		699-724	CSH	749	786	824	861
QW2 L 750	730 - 755		699-724					
QW2 R 800	780 - 805		749-774					
QW2 L 800	780 - 805		749-774					
QW2 R 900	880 - 905		849-874	CSH	770	809	847	886
QW2 R 1000	980 - 1005		949-974	CSH	800	840	880	920
MESURE SPÉCIALE								
	largeur spéciale	hauteur						
QW2 R SB1	de 150 à 700	jusqu'à 2000		CSH	735	772	809	845
QW2 L SB1								
QW2 R SB2	de 701 à 905	jusqu'à 2000		CSH	795	835	875	914
QW2 L SB2								
QW2 R SB3	de 906 à 1105	jusqu'à 2000		CSH	850	893	935	978
QW2 L SB3								
QW2 R SB4	de 1106 à 1400	jusqu'à 2000		CSH	899	944	989	1.034
QW2 L SB4								
MESURE SPÉCIALE								
	largeur spéciale	hauteur spéciale						
QW2 R SH1	de 150 à 700	de 2001 à 2250		CSH	834	876	917	959
QW2 L SH1								
QW2 R SH2	de 701 à 905	de 2001 à 2250		CSH	918	964	1.010	1.056
QW2 L SH2								
QW2 R SH3	de 906 à 1105	de 2001 à 2250		CSH	945	992	1.040	1.087
QW2 L SH3								
QW2 R SH4	de 1106 à 1400	de 2001 à 2250		CSH	986	1.035	1.085	1.134
QW2 L SH4								
découpe oblique/interne En cas de coupes en biseau et encoches, on applique principalement le prix de la dimension spéciale de référence (largeur ou hauteur). La valeur indiquée à droite est ajoutée au prix de l'article spécial de référence.					Prix supplémentaire			
découpe oblique ou interne Les coupes en biseau jusqu'à 8 mm ne sont pas facturées.					83			
découpe oblique et interne Les coupes en biseau jusqu'à 8 mm ne sont pas facturées.					113			
* Le verre TS10 / TQ10 est seulement disponible jusqu'à une largeur maximale de 1250 mm. Pour indications spéciales, restrictions ou INFORMATIONS SUR LE MONTAGE, voir détails à la fin de la gamme de produit.								
FINITION DU VERRE Traitement de surface du verre (il est impossible d'appliquer les deux traitements sur un seul verre)					Prix supplémentaire			
Protect Protection de la surface du verre avec effet anti-gouttes (glissement de l'eau plus rapide).					125			
ProCare Protection de la surface du verre anticorrosion (TIMELESS). Disponible uniquement sur le verre A10, AQ10 et AQB10.					132			
ACS automatic close & stop - doit aussi être indiqué avec la paroi latérale! Seulement disponible avec: ST10, AQ10, AQB10, GQ10, STQ10 et TQ10!					0			
Note: Pour l'article "mesure spéciale en largeur" ou " mesure spéciale en largeur et/ou hauteur" entrer la mesure souhaitée. La porte est livrée conformément à la mesure commandée.								

Porte coulissante à 2 éléments pour combinaison paroi latérale

pour combinaison avec paroi latérale art. QW2 R/L
1 élément coulissant, 1 paroi fixe



QW2 L élément fixe gauche QW2 R élément fixe droite



Informations produit

unités d'emballage: 2
V1: élément coulissant + Accessoires
V2: élément fixe



Image: QW2 L + QW2 R

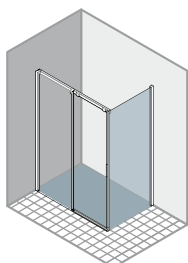
article	MONTAGE RAS DU SOL - moitié du verre VGM extensibilité largeur		largeur entrée A	mesures élément fixe C	Couleur	Hauteur: 2000 mm Verre "Sekurit" 8 mm			
	adaptable su mesure installation de... à...					A10	AQB10, TS10, AQ10	TQ10, AG10	GQ10, ST10, STQ10
MESURE STANDARD									
QW2 L BM 1000	990 - 1015		447	498-523	CSH	1.330	1.397	1.463	1.530
QW2 R BM 1000									
QW2 L BM 1200	1190 - 1215		547	598-623	CSH	1.365	1.433	1.502	1.570
QW2 R BM 1200									
QW2 L BM 1400	1390 - 1415		647	698-723	CSH	1.425	1.496	1.568	1.639
QW2 R BM 1400									
QW2 L BM 1600	1590 - 1615		747	798-823	CSH	1.500	1.575	1.650	1.725
QW2 R BM 1600									
MESURE SPÉCIALE									
	largeur spéciale	hauteur							
QW2 L XB1	de 980 à 1405	jusqu'à 2000			CSH	1.459	1.532	1.605	1.678
QW2 R XB1									
QW2 L XB2	de 1406 à 1605	jusqu'à 2000			CSH	1.536	1.613	1.690	1.766
QW2 R XB2									
QW2 L XB3	de 1606 à 1805	jusqu'à 2000			CSH	1.628	1.709	1.791	1.872
QW2 R XB3									
QW2 L XB4	de 1806 à 2200	jusqu'à 2000			CSH	1.759	1.847	1.935	2.023
QW2 R XB4									
MESURE SPÉCIALE									
	largeur spéciale	hauteur spéciale							
QW2 L XH1	de 980 à 1405	de 2001 à 2250			CSH	1.646	1.728	1.811	1.893
QW2 R XH1									
QW2 L XH2	de 1406 à 1605	de 2001 à 2250			CSH	1.716	1.802	1.888	1.973
QW2 R XH2									
QW2 L XH3	de 1606 à 1805	de 2001 à 2250			CSH	1.790	1.880	1.969	2.059
QW2 R XH3									
QW2 L XH4	de 1806 à 2200	de 2001 à 2250			CSH	1.861	1.954	2.047	2.140
QW2 R XH4									
découpe oblique/interne						En cas de coupes en biseau et encoches, on applique principalement le prix de la dimension spéciale de référence (largeur ou hauteur). La valeur indiquée à droite est ajoutée au prix de l'article spécial de référence.			
découpe oblique ou interne						Les coupes en biseau jusqu'à 8 mm ne sont pas facturées.			
découpe oblique et interne						Les coupes en biseau jusqu'à 8 mm ne sont pas facturées.			
Découpe oblique possible uniquement sur demande - horizontal avec une découpe oblique maximale de 8 mm.						Prix supplémentaire			
Pour ces articles, les découpes obliques et internes sont seulement possible sur commande (elles réduisent la largeur d'entrée). Possible seulement sur l'élément fixe - côté du mur en bas.						83			
Pour indications spéciales, restrictions ou INFORMATIONS SUR LE MONTAGE, voir détails à la fin de la gamme de produit.						113			
FINITION DU VERRE						Traitement de surface du verre (il est impossible d'appliquer les deux traitements sur un seul verre)			
Protect						Protection de la surface du verre avec effet anti-gouttes (glissement de l'eau plus rapide).			
ProCare						Protection de la surface du verre anticorrosion (TIMELESS). Disponible uniquement sur le verre A10, AQ10 et AQB10.			
ACS						automatic close & stop seulement disponible avec le verre ST10, AQ10, AQB10, GQ10, STQ10, TQ10!			
ACS						Prix supplémentaire			
Protect						125			
ProCare						132			
ACS						83			
Note: Pour l'article "mesure spéciale en largeur" ou " mesure spéciale en largeur et/ou hauteur" entrer la mesure souhaitée. La porte est livrée conformément à la mesure commandée. L'article peut être aussi assemblé sans le profil de rejet d'eau - dans ce cas, la garantie légale concernant le rejet d'eau, n'est plus valable.									

Paroi latérale

pour combinaison avec art. QTW2 L/R



QW2 R droite



QW2 L gauche

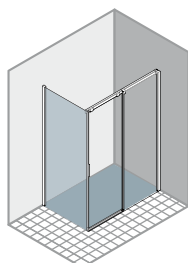


Image: QW2 R + QTW2 L

article	MONTAGE RAS DU SOL - moitié du verre VGM extensibilité largeur		mesure effective paroi latérale	Couleur	Hauteur: 2000 mm Verre "Sekurit" 8 mm			
	adaptable su mesure installation de... à...				A10	AQB10, TS10, AQ10	TQ10, AG10	GQ10, ST10, STQ10
MESURE STANDARD								
QW2 R BM 750	740 - 765		723-748	CSH	749	786	824	861
QW2 L BM 750	740 - 765		723-748					
QW2 R BM 800	790 - 815		773-798					
QW2 L BM 800	790 - 815		773-798					
QW2 R BM 900	890 - 915		873-898	CSH	770	809	847	886
QW2 L BM 900								
QW2 R BM 1000	990 - 1015		973-998	CSH	800	840	880	920
QW2 L BM 1000								
MESURE SPÉCIALE								
	largeur spéciale	hauteur						
QW2 R XB1	de 150 à 700	jusqu'à 2000		CSH	735	772	809	845
QW2 L XB1								
QW2 R XB2	de 701 à 905	jusqu'à 2000		CSH	795	835	875	914
QW2 L XB2								
QW2 R XB3	de 906 à 1105	jusqu'à 2000		CSH	850	893	935	978
QW2 L XB3								
QW2 R XB4	de 1106 à 1400	jusqu'à 2000		CSH	899	944	989	1.034
QW2 L XB4								
MESURE SPÉCIALE								
	largeur spéciale	hauteur spéciale						
QW2 R XH1	de 150 à 700	de 2001 à 2250		CSH	834	876	917	959
QW2 L XH1								
QW2 R XH2	de 701 à 905	de 2001 à 2250		CSH	918	964	1.010	1.056
QW2 L XH2								
QW2 R XH3	de 906 à 1105	de 2001 à 2250		CSH	945	992	1.040	1.087
QW2 L XH3								
QW2 R XH4	de 1106 à 1400	de 2001 à 2250		CSH	986	1.035	1.085	1.134
QW2 L XH4								
découpe oblique/interne	En cas de coupes en biseau et encoches, on applique principalement le prix de la dimension spéciale de référence (largeur ou hauteur). La valeur indiquée à droite est ajoutée au prix de l'article spécial de référence.				Prix supplémentaire			
découpe oblique ou interne	Les coupes en biseau jusqu'à 8 mm ne sont pas facturées.				83			
découpe oblique et interne	Les coupes en biseau jusqu'à 8 mm ne sont pas facturées.				113			
* Le verre TS10 / TQ10 est seulement disponible jusqu'à une largeur maximale de 1250 mm. Pour indications spéciales, restrictions ou INFORMATIONS SUR LE MONTAGE, voir détails à la fin de la gamme de produit.								
FINITION DU VERRE	Traitement de surface du verre (il est impossible d'appliquer les deux traitements sur un seul verre)				Prix supplémentaire			
Protect	Protection de la surface du verre avec effet anti-gouttes (glissement de l'eau plus rapide).				125			
ProCare	Protection de la surface du verre anticorrosion (TIMELESS). Disponible uniquement sur le verre A10, AQ10 et AQB10.				132			
ACS	automatic close & stop - doit aussi être indiqué avec la paroi latérale! Seulement disponible avec: ST10, AQ10, AQB10, GQ10, STQ10 et TQ10!				0			
Note:	Pour l'article "mesure spéciale en largeur" ou " mesure spéciale en largeur et/ou hauteur" entrer la mesure souhaitée. La porte est livrée conformément à la mesure commandée.							

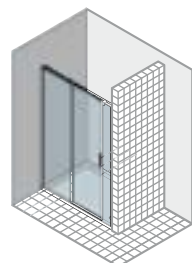
acqua R 5000

Porte coulissante à 3 éléments

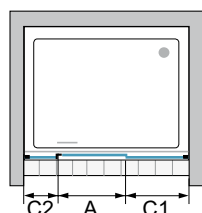
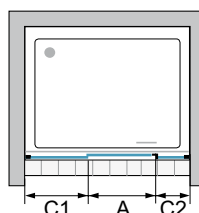
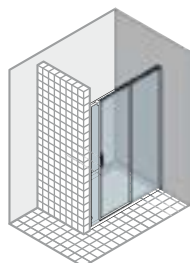
adapté aussi pour combinaison avec art. QW4 L/R, QWV4 L/R
1 élément coulissant, 2 parois fixes



QT3 L
gauche coulissant



QT3 R
droit coulissant



Informations produit

unités d'emballage: 3
V1: élément coulissant + Accessoires
V2: élément fixe
V3: profil magnétique fixe



Image: QT3 L

article	MONTAGE BAC À DOUCHE mesures situation		largeur entrée A	mesures élément fixe		Couleur	Hauteur: 2000 mm Verre "Sekurit" 8 mm			
	largeur	hauteur		C1	C2		A10	AQB10, TS10, AQ10	TQ10, AG10	GQ10, ST10, STQ10
MESURE SPÉCIALE	largeur spéciale	hauteur								
QT3 L SB1 QT3 R SB1	de 1350 à 1507	jusqu'à 2000	514	566 - 591		CSH	1.805	1.895	1.986	2.076
QT3 L SB2 QT3 R SB2	de 1508 à 1707	jusqu'à 2000	564	616 - 641		CSH	1.938	2.035	2.132	2.229
QT3 L SB3 QT3 R SB3	de 1708 à 1907	jusqu'à 2000	614	666 - 691		CSH	2.079	2.183	2.287	2.391
QT3 L SB4 QT3 R SB4	de 1908 à 2200	jusqu'à 2000	664	716 - 741		CSH	2.205	2.315	2.426	2.536
MESURE SPÉCIALE	largeur spéciale	hauteur spéciale								
QT3 L SH1 QT3 R SH1	de 1350 à 1507	de 2001 à 2250	514	566 - 591		CSH	2.060	2.163	2.266	2.369
QT3 L SH2 QT3 R SH2	de 1508 à 1707	de 2001 à 2250	564	616 - 641		CSH	2.191	2.301	2.410	2.520
QT3 L SH3 QT3 R SH3	de 1708 à 1907	de 2001 à 2250	614	666 - 691		CSH	2.333	2.450	2.566	2.683
QT3 L SH4 QT3 R SH4	de 1908 à 2200	de 2001 à 2250	664	716 - 741		CSH	2.458	2.581	2.704	2.827
découpe oblique/interne	La valeur indiquée à droite est ajoutée au prix de l'article de référence.						Prix supplémentaire			
découpe oblique ou interne	Les coupes en biseau jusqu'à 8 mm ne sont pas facturées.						83			
découpe oblique et interne	Les coupes en biseau jusqu'à 8 mm ne sont pas facturées.						113			
Découpe oblique possible uniquement sur demande - horizontal avec une découpe oblique maximale de 8 mm. Pour ces articles, les découpes obliques et internes sont seulement possible sur commande (elles réduisent la largeur d'entrée). Possible seulement sur l'élément fixe - côté du mur en bas. Pour indications spéciales, restrictions ou INFORMATIONS SUR LE MONTAGE, voir détails à la fin de la gamme de produit.										
FINITION DU VERRE	Traitement de surface du verre (il est impossible d'appliquer les deux traitements sur un seul verre)						Prix supplémentaire			
Protect	Protection de la surface du verre avec effet anti-gouttes (glissement de l'eau plus rapide).						161			
ProCare	Protection de la surface du verre anticorrosion (TIMELESS). Disponible uniquement sur le verre A10, AQ10 et AQB10.						172			
ACS	automatic close & stop seulement disponible avec le verre ST10, AQ10, AQB10, GQ10, STQ10, TQ10!						83			
Note:	Pour l'article "mesure spéciale en largeur" ou " mesure spéciale en largeur et/ou hauteur" entrer la mesure souhaitée. La porte est livrée conformément à la mesure commandée. L'article peut être aussi assemblé sans le profil de rejet d'eau - dans ce cas, la garantie légale concernant le rejet d'eau, n'est plus valable.									
Note pour montage au sol	Si la porte est utilisée pour une niche, la paroi est aussi adaptée aussi pour montage au sol. Voir explication à la fin de la collection. En combinaison avec paroi latérale, ces séparations sont faites pour un montage sur receveur de douche - éventuellement pour montage au sol, comme par exemple moitié du verre, utiliser la feuille supplémentaire "montage au sol". Cette feuille pour montage au sol se trouve à la page 313 ou sur internet sous l'onglet "download area"									

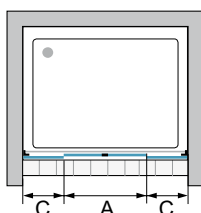
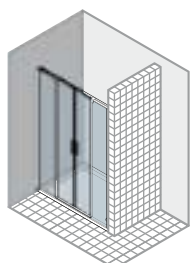
Porte coulissante à 4 éléments

adapté aussi pour combinaison avec art. QW4 L/R, QWV4 L/R
2 éléments coulissants, 2 parois fixes



Image: QT4

QT4



Informations produit

unités d'emballage: 4
V1: élément coulissant gauche + Accessoires
V2: élément coulissant droit
V3: élément fixe gauche
V4: élément fixe droit

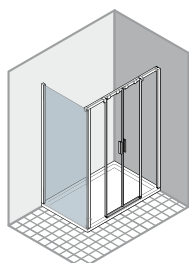
article	MONTAGE BAC À DOUCHE mesures situation		largeur entrée A	Couleur	Hauteur: 2000 mm Verre "Sekurit" 8 mm			
	largeur	hauteur			A10	AQB10, TS10, AQ10	TQ10, AG10	GQ10, ST10, STQ10
MESURE SPÉCIALE	largeur spéciale	hauteur						
QT4 SB1	de 1445 à 1607	jusqu'à 2000	pour calculer la entrée largeur: E= (mesure ordonnée - 258) : 2	CSH	2.393	2.513	2.632	2.752
QT4 SB2	de 1608 à 1807	jusqu'à 2000		CSH	2.464	2.587	2.710	2.834
QT4 SB3	de 1808 à 2007	jusqu'à 2000		CSH	2.611	2.742	2.872	3.003
QT4 SB4	de 2008 à 2207	jusqu'à 2000		CSH	2.718	2.854	2.990	3.126
QT4 SB5	de 2208 à 2400	jusqu'à 2000		CSH	2.890	3.035	3.179	3.324
MESURE SPÉCIALE	largeur spéciale	hauteur spéciale						
QT4 SH1	de 1445 à 1607	de 2001 à 2250	pour calculer la entrée largeur: E= (mesure ordonnée - 258) : 2	CSH	2.559	2.687	2.815	2.943
QT4 SH2	de 1608 à 1807	de 2001 à 2250		CSH	2.694	2.829	2.963	3.098
QT4 SH3	de 1808 à 2007	de 2001 à 2250		CSH	2.835	2.977	3.119	3.260
QT4 SH4	de 2008 à 2207	de 2001 à 2250		CSH	2.899	3.044	3.189	3.334
QT4 SH5	de 2208 à 2400	de 2001 à 2250		CSH	3.086	3.240	3.395	3.549
découpe oblique/ interne	La valeur indiquée à droite est ajoutée au prix de l'article de référence.				Prix supplémentaire			
découpe interne	non disponible				-			
découpe oblique	Les coupes en biseau jusqu'à 8 mm ne sont pas facturées.				83			
Découpe oblique possible uniquement sur demande - horizontal avec une découpe oblique maximale de 8 mm. Pour indications spéciales, restrictions ou INFORMATIONS SUR LE MONTAGE , voir détails à la fin de la gamme de produit.								
FINITION DU VERRE	Traitement de surface du verre (il est impossible d'appliquer les deux traitements sur un seul verre)				Prix supplémentaire			
Protect	Protection de la surface du verre avec effet anti-gouttes (glissement de l'eau plus rapide).				191			
ProCare	Protection de la surface du verre anticorrosion (TIMELESS). Disponible uniquement sur le verre A10, AQ10 et AQB10.				202			
ACS	automatic close & stop seulement disponible avec le verre ST10, AQ10, AQB10, GQ10, STQ10, TQ10!				167			
Note:	Pour l'article "mesure spéciale en largeur" ou " mesure spéciale en largeur et/ou hauteur" entrer la mesure souhaitée. La porte est livrée conformément à la mesure commandée. L'article peut être aussi assemblé sans le profil de rejet d'eau - dans ce cas, la garantie légale concernant le rejet d'eau, n'est plus valable.							
Note pour montage au sol	Si la porte est utilisée pour une niche, la paroi est aussi adaptée aussi pour montage au sol. Voir explication à la fin de la collection. En combinaison avec paroi latérale, ces séparations sont faites pour un montage sur receveur de douche - éventuellement pour montage au sol, comme par exemple moitié du verre, utiliser la feuille supplémentaire "montage au sol". Cette feuille pour montage au sol se trouve à la page 313 ou sur internet sous l'onglet "download area"							

Paroi latérale

pour combinaison avec art. QT4, QT3 L/R



QW4 L gauche



QW4 R droite

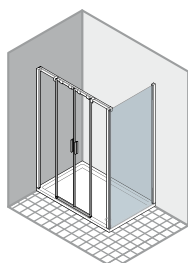


Image: QW4 L + QT4



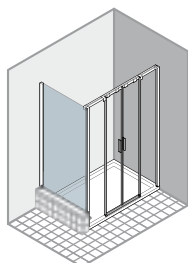
Image: QW4 R + QT3 L

article	MONTAGE BAC À DOUCHE VWM extensibilité largeur		mesure effective paroi latérale	Couleur	Hauteur: 2000 mm Verre "Sekurit" 8 mm			
	adaptable sur un tub de douche de... à...				A10	AQB10, TS10, AQ10	TQ10, AG10	GQ10, ST10, STQ10
MESURE STANDARD								
QW4 L 800	780 - 805		775-800	CSH	749	786	824	861
QW4 R 800								
QW4 L 900	880 - 905		875-900	CSH	770	809	847	886
QW4 R 900								
QW4 L 1000	980 - 1005		975-1000	CSH	800	840	880	920
QW4 R 1000								
MESURE SPÉCIALE								
	largeur spéciale	hauteur standard						
QW4 L SB1	de 150 à 700	jusqu'à 2000		CSH	735	772	809	845
QW4 R SB1								
QW4 L SB2	de 701 à 905	jusqu'à 2000		CSH	795	835	875	914
QW4 R SB2								
QW4 L SB3	de 906 à 1105	jusqu'à 2000		CSH	850	893	935	978
QW4 R SB3								
QW4 L SB4	de 1106 à 1400	jusqu'à 2000		CSH	899	944	989	1.034
QW4 R SB4								
MESURE SPÉCIALE								
	largeur spéciale	hauteur spéciale						
QW4 L SH1	de 150 à 700	de 2001 à 2250		CSH	834	876	917	959
QW4 R SH1								
QW4 L SH2	de 701 à 905	de 2001 à 2250		CSH	918	964	1.010	1.056
QW4 R SH2								
QW4 L SH3	de 906 à 1105	de 2001 à 2250		CSH	945	992	1.040	1.087
QW4 R SH3								
QW4 L SH4	de 1106 à 1400	de 2001 à 2250		CSH	986	1.035	1.085	1.134
QW4 R SH4								
découpe oblique/interne	En cas de coupes en biseau et encoches, on applique principalement le prix de la dimension spéciale de référence (largeur ou hauteur). La valeur indiquée à droite est ajoutée au prix de l'article spécial de référence.				Prix supplémentaire			
découpe oblique ou interne	Les coupes en biseau jusqu'à 8 mm ne sont pas facturées.				83			
découpe oblique et interne	Les coupes en biseau jusqu'à 8 mm ne sont pas facturées.				113			
* Le verre TS10 / TQ10 est seulement disponible jusqu'à une largeur maximale de 1250 mm. Pour indications spéciales, restrictions ou INFORMATIONS SUR LE MONTAGE, voir détails à la fin de la gamme de produit.								
FINITION DU VERRE	Traitement de surface du verre (il est impossible d'appliquer les deux traitements sur un seul verre)				Prix supplémentaire			
Protect	Protection de la surface du verre avec effet anti-gouttes (glissement de l'eau plus rapide).				125			
ProCare	Protection de la surface du verre anticorrosion (TIMELESS). Disponible uniquement sur le verre A10, AQ10 et AQB10.				132			
Note:	Pour l'article "mesure spéciale en largeur" ou " mesure spéciale en largeur et/ou hauteur" entrer la mesure souhaitée. La porte est livrée conformément à la mesure commandée.							
Note pour montage au sol	Les éléments ci-dessus sont conçus et adaptés pour un montage sur receveur. Si vous souhaitez utiliser cet article standard pour un montage au sol, une mesure spéciale doit être commandée. Veuillez joindre à votre commande un dessin précis de votre situation et remplir le document pour montage au sol (voir la liste de prix brut duka à la p.297, sous www.duka.net et/ou contacter l'usine).							

Paroi latérale raccourcie
pour combinaison avec art. QT4, QT3 L/R



QWV4 L gauche



QWV4 R droite

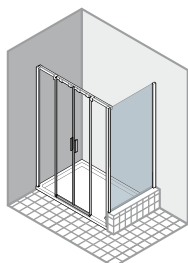


Image: QWV4 L + QT4

article	mesures situation		Couleur	Hauteur: 1750 mm Verre "Sekurit" 8 mm			
				A10	AQB10, TS10, AQ10	TQ10, AG10	GQ10, ST10, STQ10
MESURE SPÉCIALE		largeur spéciale	hauteur				
QWV4 L SB1 QWV4 R SB1	de 150 à 800	jusqu'à 1750	CSH	748	785	823	860
QWV4 L SB2 QWV4 R SB2	de 801 à 1000	jusqu'à 1750	CSH	791	831	870	910
QWV4 L SB3 QWV4 R SB3	de 1001 à 1400	jusqu'à 1750	CSH	890	935	979	1.024
MESURE SPÉCIALE		largeur spéciale	hauteur spéciale				
QWV4 L SH1 QWV4 R SH1	de 150 à 800	de 1751 à 2250	CSH	890	935	979	1.024
QWV4 L SH2 QWV4 R SH2	de 801 à 1000	de 1751 à 2250	CSH	914	960	1.005	1.051
QWV4 L SH3 QWV4 R SH3	de 1001 à 1400	de 1751 à 2250	CSH	981	1.030	1.079	1.128
découpe oblique/interne		La valeur indiquée à droite est ajoutée au prix de l'article de référence.		Prix supplémentaire			
découpe oblique ou interne		Les coupes en biseau jusqu'à 8 mm ne sont pas facturées.		83			
découpe oblique et interne		Les coupes en biseau jusqu'à 8 mm ne sont pas facturées.		113			
* Le verre TS10 / TQ10 est seulement disponible jusqu'à une largeur maximale de 1250 mm. Pour indications spéciales, restrictions ou INFORMATIONS SUR LE MONTAGE , voir détails à la fin de la gamme de produit.							
FINITION DU VERRE		Traitement de surface du verre (il est impossible d'appliquer les deux traitements sur un seul verre)		Prix supplémentaire			
Protect		Protection de la surface du verre avec effet anti-gouttes (glissement de l'eau plus rapide).		125			
ProCare		Protection de la surface du verre anticorrosion (TIMELESS). Disponible uniquement sur le verre A10, AQ10 et AQB10.		132			
Note:		Pour l'article "mesure spéciale en largeur" ou " mesure spéciale en largeur et/ou hauteur" entrer la mesure souhaitée. La porte est livrée conformément à la mesure commandée.					
Note pour montage au sol		Si la porte de la niche est assemblée pour montage au sol / moitié du verre, cela devra être indiqué à la commande de la paroi latérale raccourcie.					

acqua R 5000

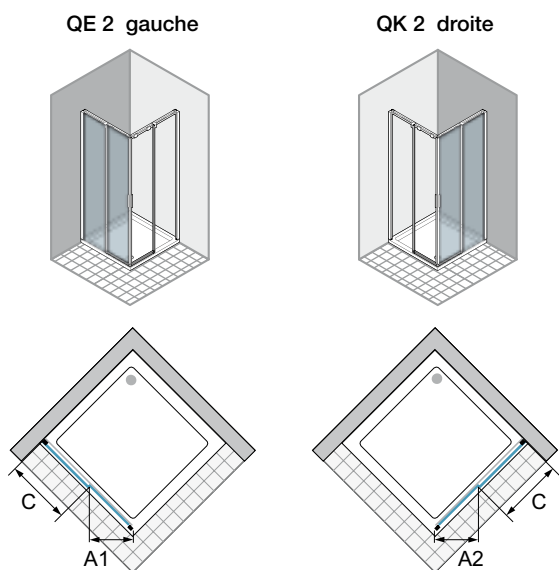
Paroi d'angle à 2 éléments, côtés séparés

Le côté gauche doit être combiné avec le côté droit (art. QE2 - art. QK2)

1 élément coulissant, 1 paroi fixe



Image: QE 2 + QK 2



unités d'emballage: 2
V1: élément coulissant + Accessoires
V2: élément fixe

article	MONTAGE BAC À DOUCHE VWM extensibilité largeur		largeur entrée (moitié) A1/A2*	mesures élément fixe C	Couleur	Hauteur: 2000 mm Verre "Sekurit" 8 mm			
	adaptable sur un tub de douche de... à...					A10	AQB10, TS10, AQ10	TQ10, AG10	GQ10, ST10, STQ10
MESURE STANDARD									
QE 2 800	780 - 805		229	376-401	CSH	1.196	1.256	1.316	1.375
QK 2 800									
QE 2 900	880 - 905		265	426-451	CSH	1.236	1.298	1.360	1.421
QK 2 900									
QE 2 1000	980 - 1005		300	476-501	CSH	1.315	1.381	1.447	1.512
QK 2 1000									
MESURE SPÉCIALE									
	largeur spéciale	hauteur							
QE 2 SB1	de 700 à 1014	jusqu'à 2000			CSH	1.330	1.397	1.463	1.530
QK 2 SB1									
MESURE SPÉCIALE									
	largeur spéciale	hauteur spéciale							
QE 2 SH1	de 700 à 1014	de 2001 à 2250			CSH	1.456	1.529	1.602	1.674
QK 2 SH1									
découpe oblique/interne						En cas de coupes en biseau et encoches, on applique principalement le prix de la dimension spéciale de référence (largeur ou hauteur). La valeur indiquée à droite est ajoutée au prix de l'article spécial de référence.			
découpe oblique ou interne						Les coupes en biseau jusqu'à 8 mm ne sont pas facturées.			
découpe oblique et interne						Les coupes en biseau jusqu'à 8 mm ne sont pas facturées.			
Découpe oblique possible uniquement sur demande - horizontal avec une découpe oblique maximale de 8 mm.						Prix supplémentaire			
Pour ces articles, les découpes obliques et internes sont seulement possible sur commande (elles réduisent la largeur d'entrée). Possible seulement sur l'élément fixe - côté du mur en bas.									
Pour indications spéciales, restrictions ou INFORMATIONS SUR LE MONTAGE, voir détails à la fin de la gamme de produit.									
FINITION DU VERRE						Prix supplémentaire			
Protect						Protection de la surface du verre avec effet anti-gouttes (glissement de l'eau plus rapide).			
ProCare						Protection de la surface du verre anticorrosion (TIMELESS). Disponible uniquement sur le verre A10, AQ10 et AQB10.			
ACS						automatic close & stop - attention: disponible à partir d'une largeur de 782 mm. seulement disponible avec: ST10, AQ10, AQB10, GQ10, STQ10 et TQ10!			
AC						automatic close - disponible jusqu'à une largeur de 781 mm			
<p>Note: Pour l'article "mesure spéciale en largeur" ou " mesure spéciale en largeur et/ou hauteur" entrer la mesure souhaitée. La porte est livrée conformément à la mesure commandée.</p> <p>L'art. QE2/QK2 (moitié entrée d'angle) jusqu'à 780 mm de largeur, doit, à cause de l'entrée, être combinée avec une largeur min. de 900 mm. P. ex. largeur entrée 750 x 900 = ca. 477 mm.</p> <p>L'article peut être aussi assemblé sans le profil de rejet d'eau - dans ce cas, la garantie légale concernant le rejet d'eau, n'est plus valable.</p> <p>* Pour calculer la largeur de l'entrée, veuillez additionner les mesures A1 + A2 de l'article choisi.</p>									

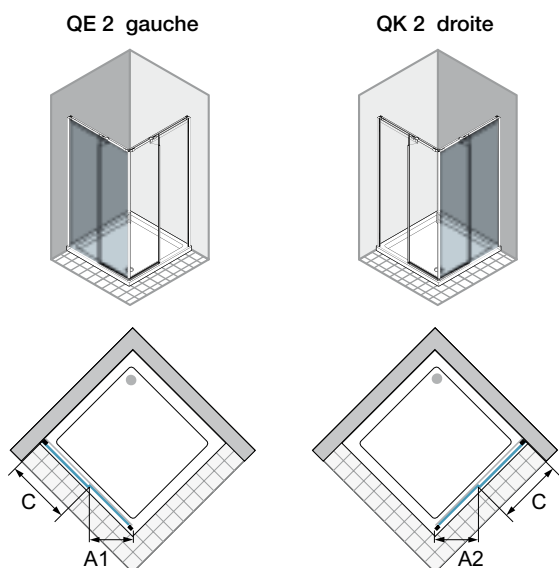
Paroi d'angle à 2 éléments, côtés séparés

Le côté gauche doit être combiné avec le côté droit (art. QE2 - art. QK2)

1 élément coulissant, 1 paroi fixe avec saillie



Image: QE 2 + QK 2



Informations produit

unités d'emballage: 2
V1: élément coulissant + Accessoires
V2: élément fixe

article	MONTAGE BAC À DOUCHE VWM extensibilité largeur		largeur entrée (moitié) A1/A2*	mesures élément fixe C	Couleur	Hauteur: 2000 mm Verre "Sekurit" 8 mm			
	adaptable sur un tub de douche de... à...					A10	AQB10, TS10, AQ10	TQ10, AG10	GQ10, ST10, STQ10
Pour les articles standard ci-dessous, l'élément fixe a une saillie pour des raisons de stabilité.									
QE 2 1200 QK 2 1200	1180 - 1205		371	576-601	CSH	1.435	1.507	1.579	1.650
QE 2 1400 QK 2 1400	1380 - 1405		441	676-701	CSH	1.535	1.612	1.689	1.765
A partir de 1015mm, les articles ci-dessous ont une saillie sur l'élément fixe pour des raisons de stabilité.									
MESURE SPÉCIALE	largeur spéciale	hauteur							
QE 2 SB2 QK 2 SB2	de 1015 à 1214	jusqu'à 2000			CSH	1.454	1.527	1.599	1.672
QE 2 SB3 QK 2 SB3	de 1215 à 1414	jusqu'à 2000			CSH	1.546	1.623	1.701	1.778
QE 2 SB4 QK 2 SB4	de 1415 à 1600	jusqu'à 2000			CSH	1.650	1.733	1.815	1.898
MESURE SPÉCIALE	largeur spéciale	hauteur spéciale							
QE 2 SH2 QK 2 SH2	de 1015 à 1214	de 2001 à 2250			CSH	1.651	1.734	1.816	1.899
QE 2 SH3 QK 2 SH3	de 1215 à 1414	de 2001 à 2250			CSH	1.749	1.836	1.924	2.011
QE 2 SH4 QK 2 SH4	de 1415 à 1600	de 2001 à 2250			CSH	1.851	1.944	2.036	2.129
découpe oblique/interne	En cas de coupes en biseau et encoches, on applique principalement le prix de la dimension spéciale de référence (largeur ou hauteur). La valeur indiquée à droite est ajoutée au prix de l'article spécial de référence.					Prix supplémentaire			
découpe oblique ou interne	Les coupes en biseau jusqu'à 8 mm ne sont pas facturées.					83			
découpe oblique et interne	Les coupes en biseau jusqu'à 8 mm ne sont pas facturées.					113			
Découpe oblique possible uniquement sur demande - horizontal avec une découpe oblique maximale de 8 mm. Pour ces articles, les découpes obliques et internes sont seulement possible sur commande (elles réduisent la largeur d'entrée). Possible seulement sur l'élément fixe - côté du mur en bas. Pour indications spéciales, restrictions ou INFORMATIONS SUR LE MONTAGE, voir détails à la fin de la gamme de produit.									
FINITION DU VERRE	Traitement de surface du verre (il est impossible d'appliquer les deux traitements sur un seul verre)					Prix supplémentaire			
Protect	Protection de la surface du verre avec effet anti-gouttes (glissement de l'eau plus rapide).					125			
ProCare	Protection de la surface du verre anticorrosion (TIMELESS). Disponible uniquement sur le verre A10, AQ10 et AQB10.					132			
ACS	automatic close & stop - attention: disponible à partir d'une largeur de 782 mm. seulement disponible avec: ST10, AQ10, AQB10, GQ10, STQ10 et TQ10!					83			
AC	automatic close - disponible jusqu'à une largeur de 781 mm					61			
Note:	Pour l'article "mesure spéciale en largeur" ou " mesure spéciale en largeur et/ou hauteur" entrer la mesure souhaitée. La porte est livrée conformément à la mesure commandée. L'art. QE2/QK2 (moitié entrée d'angle) jusqu'à 780 mm de largeur, doit, à cause de l'entrée, être combinée avec une largeur min. de 900 mm. P. ex. largeur entrée 750 x 900 = ca. 477 mm. L'article peut être aussi assemblé sans le profil de rejet d'eau - dans ce cas, la garantie légale concernant le rejet d'eau, n'est plus valable. * Pour calculer la largeur de l'entrée, veuillez additionner les mesures A1 + A2 de l'article choisi.								

acqua R 5000

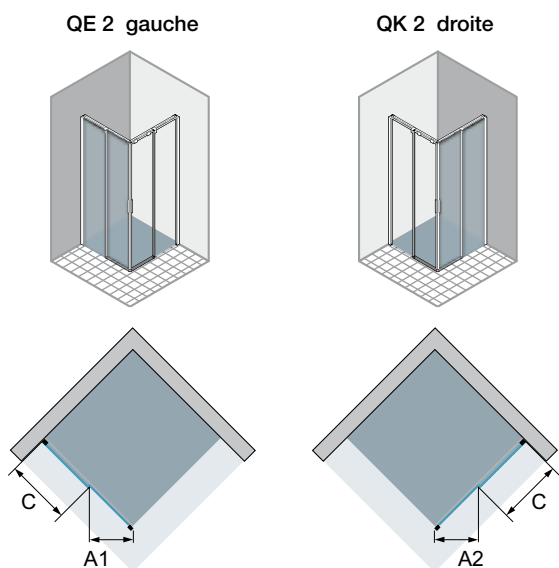
Paroi d'angle à 2 éléments, côtés séparés

Le côté gauche doit être combiné avec le côté droit (art. QE2 - art. QK2)

1 élément coulissant, 1 paroi fixe



Image: QE 2 + QK 2



Informations produit

unités d'emballage: 2
V1: élément coulissant + Accessoires
V2: élément fixe

article	MONTAGE RAS DU SOL - moitié du verre VGM extensibilité largeur		largeur entrée (moitié) A1/A2*	mesures élément fixe C	Couleur	Hauteur: 2000 mm Verre "Sekurit" 8 mm			
	adaptable su mesure installation de... à...					A10	AQB10, TS10, AQ10	TQ10, AG10	GQ10, ST10, STQ10
MESURE STANDARD									
QE 2 BM 800 QK 2 BM 800	790 - 815		238	388-413	CSH	1.196	1.256	1.316	1.375
QE 2 BM 900 QK 2 BM 900	890 - 915		273	438-463	CSH	1.236	1.298	1.360	1.421
QE 2 BM 1000 QK 2 BM 1000	990 - 1015		308	488-513	CSH	1.315	1.381	1.447	1.512
MESURE SPÉCIALE									
	largeur spéciale		hauteur						
QE 2 XB1 QK 2 XB1	de 700 à 1000		jusqu'à 2000		CSH	1.330	1.397	1.463	1.530
	largeur spéciale		hauteur spéciale						
QE 2 XH1 QK 2 XH1	de 700 à 1000		de 2001 à 2250		CSH	1.456	1.529	1.602	1.674
découpe oblique/interne						Prix supplémentaire			
En cas de coupes en biseau et encoches, on applique principalement le prix de la dimension spéciale de référence (largeur ou hauteur). La valeur indiquée à droite est ajoutée au prix de l'article spécial de référence.									
découpe oblique ou interne						83			
Les coupes en biseau jusqu'à 8 mm ne sont pas facturées.									
découpe oblique et interne						113			
Les coupes en biseau jusqu'à 8 mm ne sont pas facturées.									
Découpe oblique possible uniquement sur demande - horizontal avec une découpe oblique maximale de 8 mm. Pour ces articles, les découpes obliques et internes sont seulement possible sur commande (elles réduisent la largeur d'entrée). Possible seulement sur l'élément fixe - côté du mur en bas. Pour indications spéciales, restrictions ou INFORMATIONS SUR LE MONTAGE, voir détails à la fin de la gamme de produit.									
FINITION DU VERRE						Prix supplémentaire			
Traitement de surface du verre (il est impossible d'appliquer les deux traitements sur un seul verre)									
Protect						125			
Protection de la surface du verre avec effet anti-gouttes (glissement de l'eau plus rapide).									
ProCare						132			
Protection de la surface du verre anticorrosion (TIMELESS). Disponible uniquement sur le verre A10, AQ10 et AQB10.									
ACS						83			
automatic close & stop - attention: disponible à partir d'une largeur de 782 mm. seulement disponible avec: ST10, AQ10, AQB10, GQ10, STQ10 et TQ10!									
AC						61			
automatic close - disponible jusqu'à une largeur de 781 mm									
Note: Pour l'article "mesure spéciale en largeur" ou " mesure spéciale en largeur et/ou hauteur" entrer la mesure souhaitée. La porte est livrée conformément à la mesure commandée. L'art. QE2/QK2 (moitié entrée d'angle) jusqu'à 780 mm de largeur, doit, à cause de l'entrée, être combinée avec une largeur min. de 900 mm. P. ex. largeur entrée 750 x 900 = ca. 477 mm. L'article peut être aussi assemblé sans le profil de rejet d'eau - dans ce cas, la garantie légale concernant le rejet d'eau, n'est plus valable. * Pour calculer la largeur de l'entrée, veuillez additionner les mesures A1 + A2 de l'article choisi.									

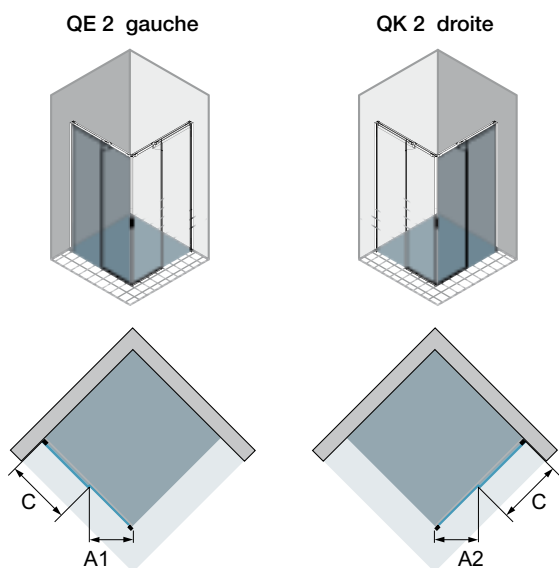
Paroi d'angle à 2 éléments, côtés séparés

Le côté gauche doit être combiné avec le côté droit (art. QE2 - art. QK2)

1 élément coulissant, 1 paroi fixe avec saillie



Image: QE 2 + QK 2



Informations produit

unités d'emballage: 2
V1: élément coulissant + Accessoires
V2: élément fixe

article	MONTAGE RAS DU SOL - moitié du verre VGM extensibilité largeur		largeur entrée	mesures élément fixe	Couleur	Hauteur: 2000 mm Verre "Sekurit" 8 mm			
	adaptable su mesure installation de... à...		(moitié) A1/A2*	C		A10	AQB10, TS10, AQ10	TQ10, AG10	GQ10, ST10, STQ10
Pour les articles standard ci-dessous, l'élément fixe a une saillie pour des raisons de stabilité.									
QE 2 BM 1200 QK 2 BM 1200	1190 - 1215		379	588-613	CSH	1.435	1.507	1.579	1.650
QE 2 BM 1400 QK 2 BM 1400	1390 - 1415		450	688-713	CSH	1.535	1.612	1.689	1.765
Pour les articles ci-dessous, l'élément fixe a une saillie pour des raisons de stabilité.									
MESURE SPÉCIALE		largeur spéciale	hauteur						
QE 2 XB2 QK 2 XB2	de 1001 à 1200	jusqu'à 2000			CSH	1.454	1.527	1.599	1.672
QE 2 XB3 QK 2 XB3	de 1201 à 1400	jusqu'à 2000			CSH	1.546	1.623	1.701	1.778
QE 2 XB4 QK 2 XB4	de 1401 à 1600	jusqu'à 2000			CSH	1.650	1.733	1.815	1.898
MESURE SPÉCIALE		largeur spéciale	hauteur spéciale						
QE 2 XH2 QK 2 XH2	de 1001 à 1200	de 2001 à 2250			CSH	1.651	1.734	1.816	1.899
QE 2 XH3 QK 2 XH3	de 1201 à 1400	de 2001 à 2250			CSH	1.749	1.836	1.924	2.011
QE 2 XH4 QK 2 XH4	de 1401 à 1600	de 2001 à 2250			CSH	1.851	1.944	2.036	2.129
découpe oblique/interne En cas de coupes en biseau et encoches, on applique principalement le prix de la dimension spéciale de référence (largeur ou hauteur). La valeur indiquée à droite est ajoutée au prix de l'article spécial de référence.						Prix supplémentaire			
découpe oblique ou interne Les coupes en biseau jusqu'à 8 mm ne sont pas facturées.						83			
découpe oblique et interne Les coupes en biseau jusqu'à 8 mm ne sont pas facturées.						113			
Découpe oblique possible uniquement sur demande - horizontal avec une découpe oblique maximale de 8 mm. Pour ces articles, les découpes obliques et internes sont seulement possible sur commande (elles réduisent la largeur d'entrée). Possible seulement sur l'élément fixe - côté du mur en bas. Pour indications spéciales, restrictions ou INFORMATIONS SUR LE MONTAGE, voir détails à la fin de la gamme de produit.									
FINITION DU VERRE Traitement de surface du verre (il est impossible d'appliquer les deux traitements sur un seul verre)						Prix supplémentaire			
Protect Protection de la surface du verre avec effet anti-gouttes (glissement de l'eau plus rapide).						125			
ProCare Protection de la surface du verre anticorrosion (TIMELESS). Disponible uniquement sur le verre A10, AQ10 et AQB10.						132			
ACS automatic close & stop - attention: disponible à partir d'une largeur de 782 mm. seulement disponible avec: ST10, AQ10, AQB10, GQ10, STQ10 et TQ10!						83			
AC automatic close - disponible jusqu'à une largeur de 781 mm						61			
Note: Pour l'article "mesure spéciale en largeur" ou " mesure spéciale en largeur et/ou hauteur" entrer la mesure souhaitée. La porte est livrée conformément à la mesure commandée. L'art. QE2/QK2 (moitié entrée d'angle) jusqu'à 780 mm de largeur, doit, à cause de l'entrée, être combinée avec une largeur min. de 900 mm. P. ex. largeur entrée 750 x 900 = ca. 477 mm. L'article peut être aussi assemblé sans le profil de rejet d'eau - dans ce cas, la garantie légale concernant le rejet d'eau, n'est plus valable. * Pour calculer la largeur de l'entrée, veuillez additionner les mesures A1 + A2 de l'article choisi.									

acqua R 5000

Accessoires	article	description	prix valable pour mesure maximale par article	Prix par pièce
	Q042-T L	profil renvoi-d'eau horizontal - pour porte avec élément fixe à gauche (bord inférieur du verre - acrylique transparent) Le joint peut être raccourci lors de la pose à la longueur nécessaire.	max. 1000 mm	34
	Q042-T R	profil renvoi-d'eau horizontal - pour porte droite avec élément fixe à droite (bord inférieur du verre - acrylique transparent) Le joint peut être raccourci lors de la pose à la longueur nécessaire.	max. 1000 mm	34
	Q042E	profil renvoi-d'eau horizontal - pour paroi d'angle, côté gauche (bord inférieur du verre - acrylique transparent) Le joint peut être raccourci lors de la pose à la longueur nécessaire.	max. 1000 mm	34
	Q042K	profil renvoi-d'eau horizontal - pour paroi d'angle, côté droit (bord inférieur du verre - acrylique transparent) Le joint peut être raccourci lors de la pose à la longueur nécessaire.	max. 1000 mm	34
	Q029F	joint vertical pour élément fixe (PVC transparent) Veuillez indiquer le n° complet de l'article et la hauteur de la paroi de douche.	max. 2250 mm	28
	Q029L	joint vertical pour élément coulissant porte, élément fixe à gauche (PVC transparent) Veuillez indiquer le n° complet de l'article et la hauteur de la paroi de douche.	max. 2250 mm	41
	Q029R	joint vertical pour élément coulissant porte, élément fixe à droite (PVC transparent) Veuillez indiquer le n° complet de l'article et la hauteur de la paroi de douche.	max. 2250 mm	41

Profils de compensation	article	description	Hauteur: 2000 mm Couleur	
			CSH	
	PQ 05	élargit l'art. QWV2 L/R, QW2 L/R, QWV4 L/R et QW4 L/R de 20 mm	71	

Possibilité de mesure spéciale

◆ possible ◇ pas possible

article	Largeur		Hauteur	Découpe oblique	Découpe interne
	min	max			
QTN2 L/R - QTW 2 L/R	970	2200	2250	sur demande	◆②
QWV2 L/R-QW2 L/R-QW4 L/R-QWV4 L/R	150	1400	2250	◆	◆
QT4	1445	2400	2250	sur demande	◇
QT3	1350	2207	2250	sur demande	◆②
QE2/ QK2	700 ①	1600	2250	sur demande	◆②

Note
 ① L'art. QE2/QK2 (moitié entrée d'angle) jusqu'à 780 mm de largeur, doit, à cause de l'entrée, être combinée avec une largeur min. de 900 mm. P. ex. largeur entrée 750 x 900 = ca. 477 mm.
 ② Pour ces articles la découpe oblique et interne est possible seulement sur demande (elles réduisent la largeur de entrée). Possible seulement sur l'élément fixe - côté du mur en bas.
 Si ces articles sont aussi en hauteur spéciale, le supplément pour hauteur de prix, sera calculé uniquement pour la coupe.

Indications pour Mesures spéciales
 Délai de livraison de l'usine 2-3 semaines .
 Veuillez s'il vous-plait joindre le dessin précis de la situation en utilisant nos formulaires.
 Constructions en "U" sont seulement possibles sur requête. Voir rubrique "parois en U".
 duka acqua 5000 est bien sûr aussi disponible sur demande (hauteur en mesure spéciale) pour une baignoire.



Informations techniques - indication générale

ATTENTION: Indication pour paroi d'angle.

A partir d'une largeur de 1015mm (montage sur receveur) / et de 1001mm pour montage au sol, l'élément fixe est livré avec une saillie pour des raisons de stabilité.

Jusqu'à une largeur de 1014mm pour montage sur receveur / et de 1000mm pour montage au sol, ceci n'est pas nécessaire.

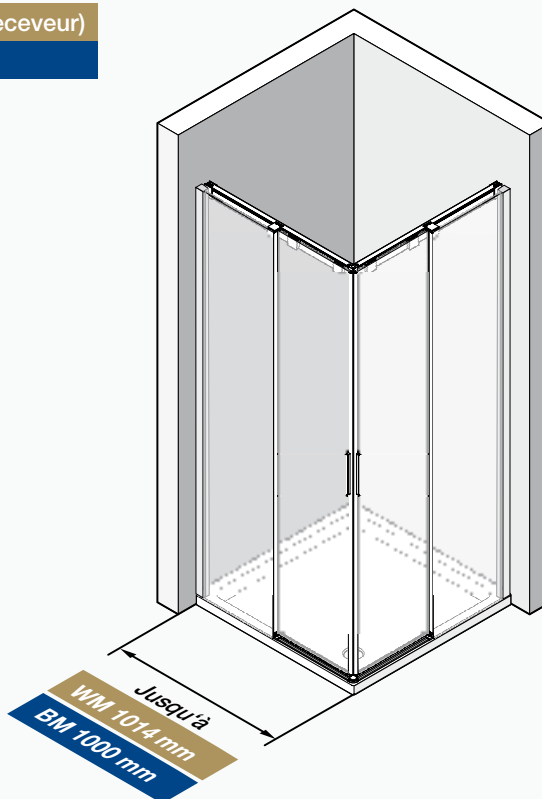
Cette saillie assure la stabilité des barres de coulissement et évite qu'elles ne s'abaissent.

Ceci permet de réaliser des largeurs allant jusqu'à 1600mm sans bras au plafond dérangeant.

Jusqu'à une largeur de 1014mm (montage sur receveur)

et de 1000mm (montage au sol)

la paroi d'angle est livrée sans saillie.



A partir de 1015 mm de largeur (montage sur receveur)

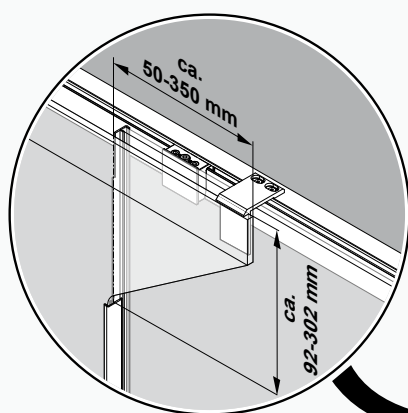
A partir de 1415 mm de largeur (montage sur receveur)

A partir de 1001 mm de largeur (montage au sol)

A partir de 1401 mm de largeur (montage au sol)

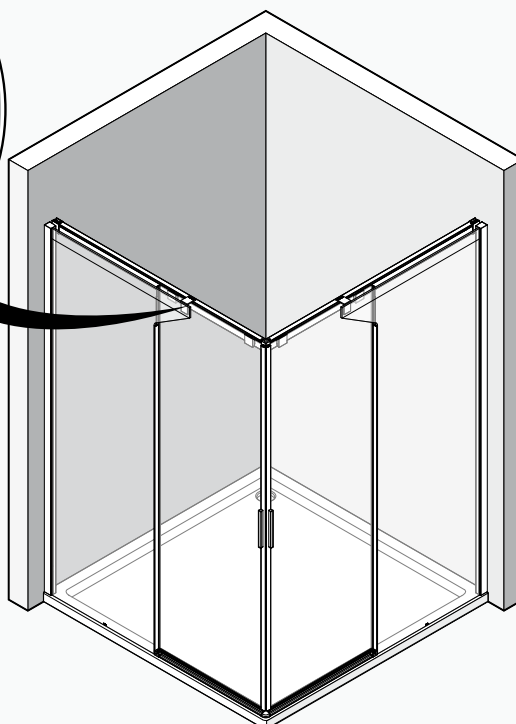
la paroi d'angle est livrée avec une saillie décrite ci-dessus. 2 adaptateurs sont montés pour des raisons de stabilité.

la paroi d'angle est livrée avec une saillie décrite ci-dessus. 2 adaptateurs sont montés pour des raisons de stabilité.



ATTENTION:

Pour les parois d'angle sur bac rectangulaire, il est possible (suivant la largeur) qu'un côté soit avec une saillie et l'autre sans.

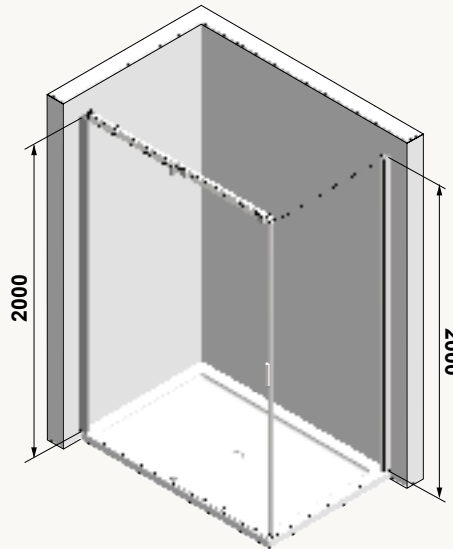
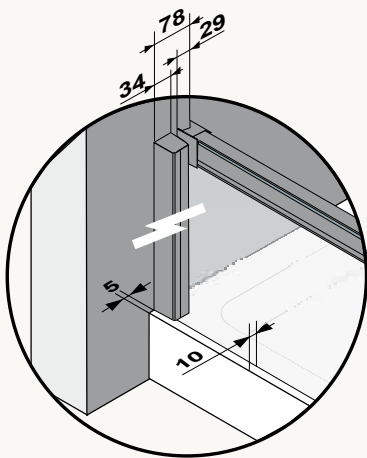


Informations techniques pour le montage sur bac à douche

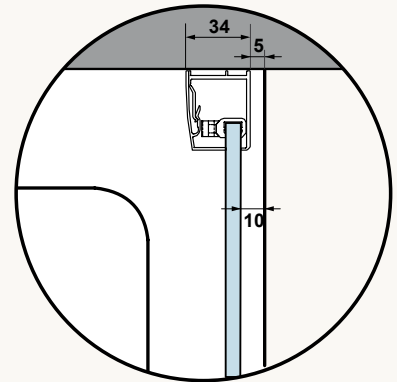
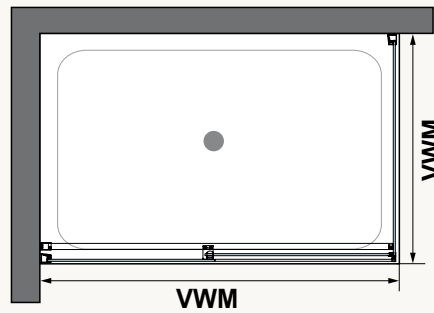
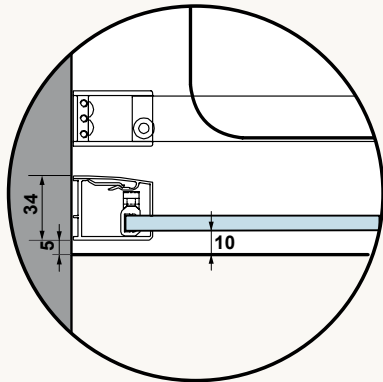
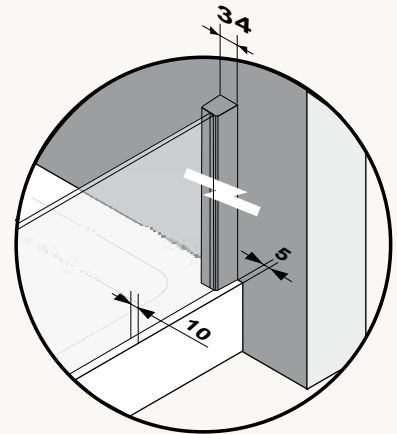
Veillez vérifier le niveau horizontal du receveur de douche.

La cloison de douche pour montage sur receveur (par ex. QTW2 L 1200) est prévue pour le placement sur bac à douche et ne sera pour cette raison pas montée sur le bord extérieur. Veuillez respecter les indications pour "montage sur receveur" dans la notice de montage. Pour les réglages sur les mesures standards (VWM) et les mesures spéciales, voir indications par article.

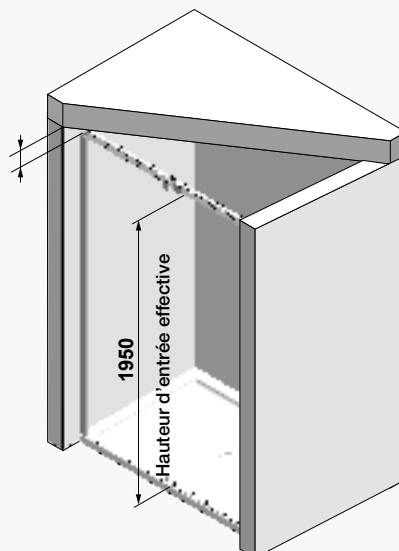
position profil mur
Pour montage sur receveur



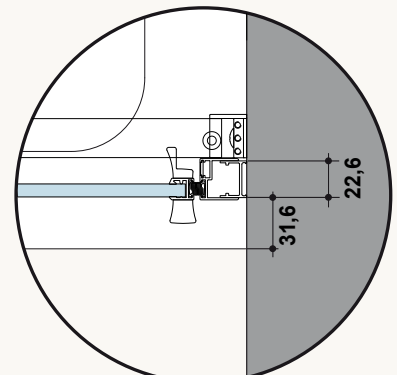
position profil mur
Pour montage sur receveur



Distance du plafond minimum 100 mm



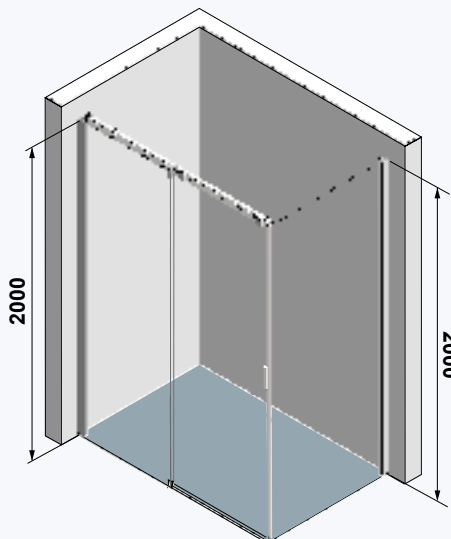
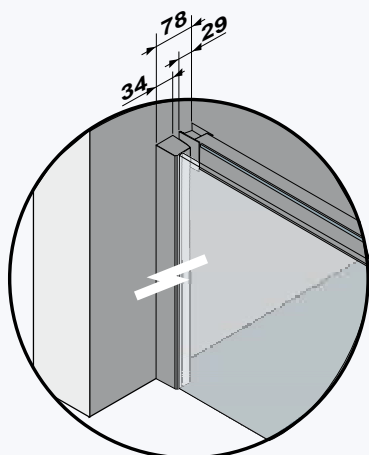
position profil d'arrêt
Pour montage sur receveur
PORTE POUR NICHE



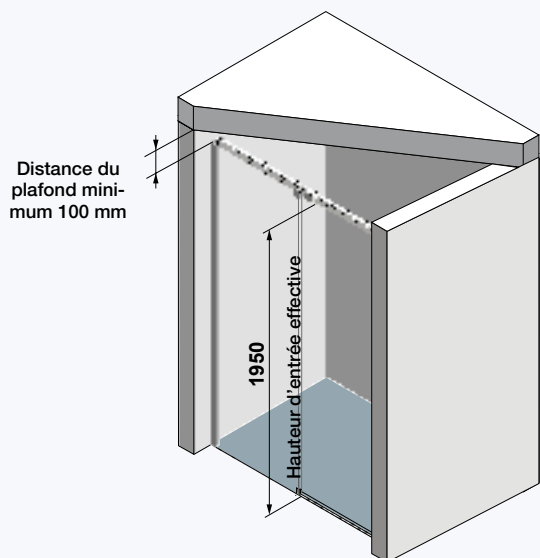
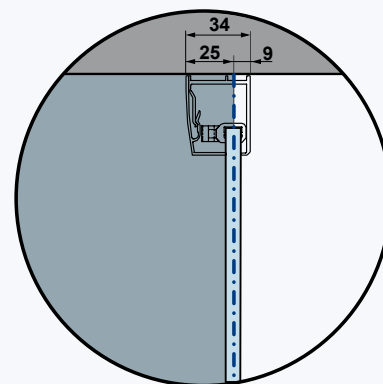
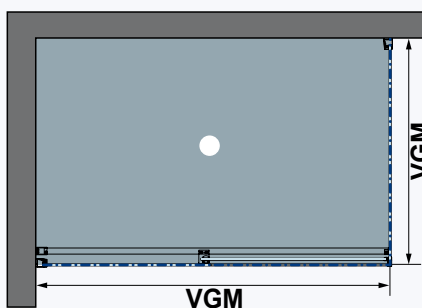
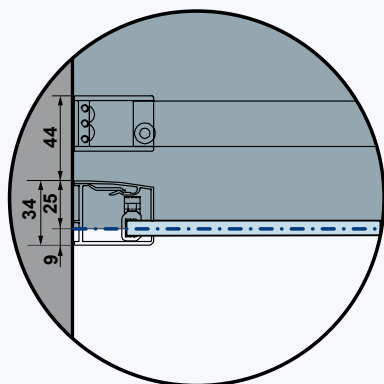
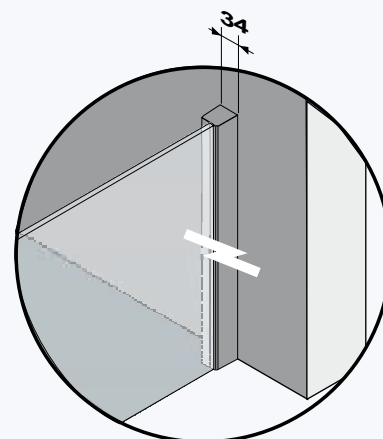
Informations techniques pour les articles spécialement prévus pour le montage au sol - milieu de verre

Veillez vérifier le niveau horizontal du sol.
 Si vous voulez un montage au sol - milieu de verre, veuillez commander les références spéciales pour montage au sol - par ex. QTW L BM 1200.
 Le verre est exactement centré sur les dimensions désirées -/ commandés. Pour les réglages sur les mesures standards (VGM) et les mesures spéciales, voir indications par article.
 Pour le montage veuillez suivre les indications pour montage au sol - milieu de verre dans la notice de montage. Si une autre position est souhaitée, ceci doit être communiqué à la commande. Veuillez utiliser pour ceci nos fiches spéciales - feuilles de mesures que vous trouverez sur www.duka.it "download area".
 Pour un montage au sol, où le verre est placé au milieu du joint, il faut être certain qu'il s'agit d'un joint étanche qui ne nécessite aucun entretien.

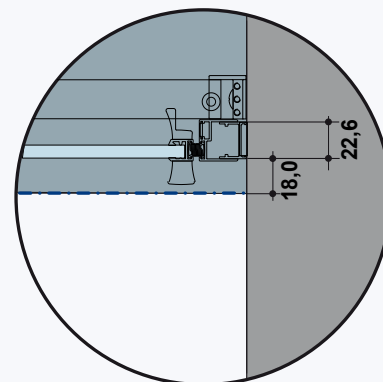
position profil mur pour montage au sol milieu de verre



position profil mur pour montage au sol milieu de verre



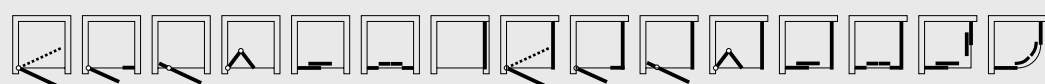
position profil d'arrêt Pour montage sur receveur PORTE POUR NICHE



..... indication de mesure milieu de verre



natura 4000



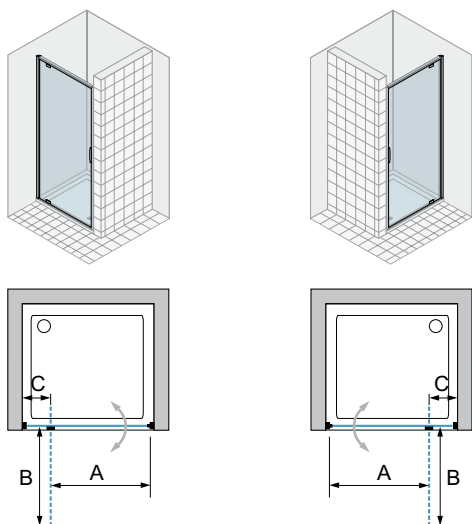
Porte pivotante pour niche

adapté aussi pour combinaison avec paroi latérale raccourcie
art. A-SV L/R

1 élément battant avec point de pivotement déplacé



AR-DTN L charnière à gauche AR-DTN R charnière à droite



Informations produit
Ouverture vers l'extérieur et l'intérieur.
Avec profil horizontal en haut.



Image: AR-DTN R

article	extensibilité		largeur entrée A	rayon d'ouverture B	axe pivotant C	Couleur	Hauteur: 1950 mm verre de sécurité 6 mm			
	adaptable à niche de... à...						A10	TS10	AG10, ST10	
ARTICLE STANDARD										
AR-DTN L 700	671 - 705		504	504		SIL	758	834	948	
AR-DTN R 700	671 - 705		504	504						
AR-DTN L 750	721 - 755		554	554	137-162	SHL	834	910	1.023	
AR-DTN R 750	721 - 755		554	554						
AR-DTN L 800	771 - 805		604	604	137-162	SIL	780	858	975	
AR-DTN R 800	771 - 805		604	604		SHL	858	936	1.053	
AR-DTN L 900	871 - 905		704	704	137-162	SIL	821	903	1.026	
AR-DTN R 900	871 - 905		704	704		SHL	903	985	1.108	
AR-DTN L 1000	971 - 1005		804	804	137-162	SIL	870	957	1.088	
AR-DTN R 1000	971 - 1005		804	804		SHL	957	1.044	1.175	
MESURE SPÉCIALE										
	largeur spéciale	hauteur standard								
AR-DTN L SB1	de 600 à 800	1950	423 - 623	423 - 623	137-162	SIL	831	914	1.039	
AR-DTN R SB1	de 600 à 800	1950	423 - 623	423 - 623		SHL	914	997	1.122	
AR-DTN L SB2	de 801 à 900	1950	624 - 723	624 - 723	137-162	SIL	875	963	1.094	
AR-DTN R SB2	de 801 à 900	1950	624 - 723	624 - 723		SHL	963	1.050	1.181	
AR-DTN L SB3	de 901 à 1000	1950	724 - 823	724 - 823	137-162	SIL	926	1.019	1.158	
AR-DTN R SB3	de 901 à 1000	1950	724 - 823	724 - 823		SHL	1.019	1.111	1.250	
MESURE SPÉCIALE										
	largeur spéciale	hauteur spéciale								
AR-DTN L SH1	de 600 à 800	jusqu'à 2050	423 - 623	423 - 623	137-162	SIL	943	1.037	1.179	
AR-DTN R SH1	de 600 à 800	jusqu'à 2050	423 - 623	423 - 623		SHL	1.037	1.132	1.273	
AR-DTN L SH2	de 801 à 900	jusqu'à 2050	624 - 723	624 - 723	137-162	SIL	984	1.082	1.230	
AR-DTN R SH2	de 801 à 900	jusqu'à 2050	624 - 723	624 - 723		SHL	1.082	1.181	1.328	
AR-DTN L SH3	de 901 à 1000	jusqu'à 2050	724 - 823	724 - 823	137-162	SIL	1.033	1.136	1.291	
AR-DTN R SH3	de 901 à 1000	jusqu'à 2050	724 - 823	724 - 823		SHL	1.136	1.240	1.395	
découpe oblique/ interne	non réalisables pour cet article									
FINITION DU VERRE	Traitement de surface du verre (il est impossible d'appliquer les deux traitements sur un seul verre)						Prix supplémentaire			
Protect	Protection de la surface du verre avec effet anti-gouttes (glissement de l'eau plus rapide).						125			
ProCare	Protection de la surface du verre anticorrosion (TIMELESS). Disponible uniquement sur le verre A10.						132			
Informations complémentaires	Pour l'article "mesure spéciale en largeur" ou " mesure spéciale en largeur et/ou hauteur" entrer la mesure souhaitée. La porte est livrée avec une extensibilité de -10 / +25 mm. Pour indications spéciales ou restrictions, voir détails à la fin de la gamme de produit.									
Note pour montage au sol	Comme il s'agit d'une porte pour niche, elle est aussi adaptée pour le montage au sol - moitié verre. Attention, la position des profilés au mur est modifiée. Voir indications détaillées à la fin de la collection ou sur la feuille pour montage.									

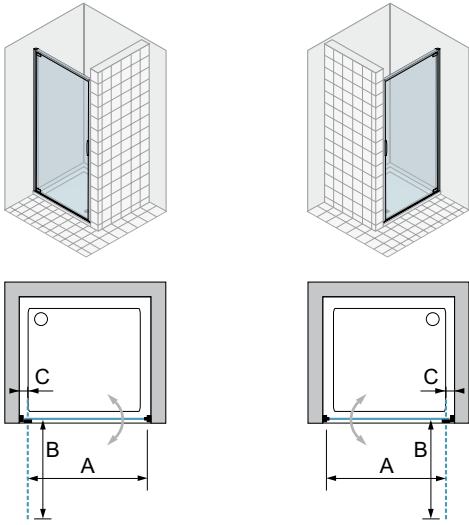
Porte battante 1 élément pour niche

adapté aussi pour combinaison avec paroi latérale raccourcie
art. A-SV L/R

1 élément battant avec point de pivotement sur le profil au mur



AR-PTN L charnière à gauche AR-PTN R charnière à droite



Informations produit
Ouverture vers l'extérieur et l'intérieur.
Avec profil horizontal en haut.



Image: AR-PTN R

article	extensibilité		largeur entrée A	rayon d'ouverture B	axe pivotant C	Couleur	Hauteur: 1950 mm verre de sécurité 6 mm			
	adaptable à niche de... à...						A10	TS10	AG10, ST10	
ARTICLE STANDARD										
AR-PTN L 700	671 - 705		579	579		SIL	729	802	911	
AR-PTN R 700	671 - 705		579	579	63-88					
AR-PTN L 750	721 - 755		629	629		SHL	802	875	984	
AR-PTN R 750	721 - 755		629	629						
AR-PTN L 800	771 - 805		679	679	63-88	SIL	751	826	939	
AR-PTN R 800	771 - 805		679	679		SHL	826	901	1.014	
AR-PTN L 900	871 - 905		779	779	63-88	SIL	790	869	988	
AR-PTN R 900	871 - 905		779	779		SHL	869	948	1.067	
AR-PTN L 1000	971 - 1005		879	879	63-88	SIL	838	922	1.048	
AR-PTN R 1000	971 - 1005		879	879		SHL	922	1.006	1.131	
MESURE SPÉCIALE										
	largeur spéciale	hauteur standard								
AR-PTN L SB1	de 550 à 800	1950	448 - 698	448 - 698	63-88	SIL	800	880	1.000	
AR-PTN R SB1	de 550 à 800	1950	448 - 698	448 - 698		SHL	880	960	1.080	
AR-PTN L SB2	de 801 à 900	1950	699 - 798	699 - 798	63-88	SIL	841	925	1.051	
AR-PTN R SB2	de 801 à 900	1950	699 - 798	699 - 798		SHL	925	1.009	1.135	
AR-PTN L SB3	de 901 à 1000	1950	799 - 898	799 - 898	63-88	SIL	893	982	1.116	
AR-PTN R SB3	de 901 à 1000	1950	799 - 898	799 - 898		SHL	982	1.072	1.206	
MESURE SPÉCIALE										
	largeur spéciale	hauteur spéciale								
AR-PTN L SH1	de 550 à 800	jusqu'à 2050	448 - 698	448 - 698	63-88	SIL	914	1.005	1.143	
AR-PTN R SH1	de 550 à 800	jusqu'à 2050	448 - 698	448 - 698		SHL	1.005	1.097	1.234	
AR-PTN L SH2	de 801 à 900	jusqu'à 2050	699 - 798	699 - 798	63-88	SIL	953	1.048	1.191	
AR-PTN R SH2	de 801 à 900	jusqu'à 2050	699 - 798	699 - 798		SHL	1.048	1.144	1.287	
AR-PTN L SH3	de 901 à 1000	jusqu'à 2050	799 - 898	799 - 898	63-88	SIL	1.000	1.100	1.250	
AR-PTN R SH3	de 901 à 1000	jusqu'à 2050	799 - 898	799 - 898		SHL	1.100	1.200	1.350	
découpe oblique/ interne	non réalisables pour cet article									
FINITION DU VERRE	Traitement de surface du verre (il est impossible d'appliquer les deux traitements sur un seul verre)						Prix supplémentaire			
Protect	Protection de la surface du verre avec effet anti-gouttes (glissement de l'eau plus rapide).						125			
ProCare	Protection de la surface du verre anticorrosion (TIMELESS). Disponible uniquement sur le verre A10.						132			
Informations complémentaires	Pour l'article "mesure spéciale en largeur" ou " mesure spéciale en largeur et/ou hauteur" entrer la mesure souhaitée. La porte est livrée avec une extensibilité de -10 / +25 mm. Pour indications spéciales ou restrictions, voir détails à la fin de la gamme de produit.									
Note pour montage au sol	Comme il s'agit d'une porte pour niche, elle est aussi adaptée pour le montage au sol - moitié verre. Attention, la position des profilés au mur est modifiée. Voir indications détaillées à la fin de la collection ou sur la feuille pour montage.									

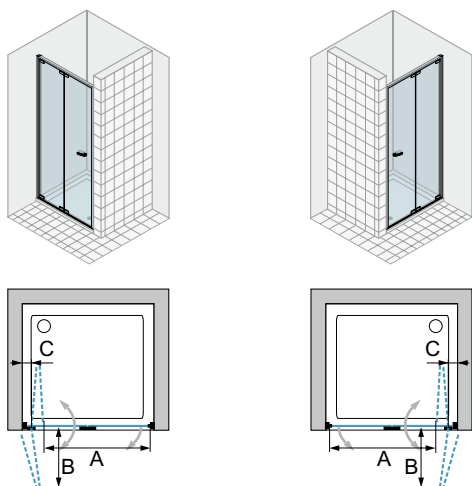
Porte pliante pour niche

adapté aussi pour combinaison avec paroi latérale raccourcie
art. A-SV L/R

2 éléments pliants avec point de pivotement sur le profil au mur



AR-FPN L charnière à gauche AR-FPN R charnière à droite



Informations produit
Ouverture vers l'extérieur et l'intérieur.
Avec profil horizontal en haut.



Image: AR-FPN R

article	extensibilité		largeur entrée A	rayon d'ouverture B	axe pivotant C	Couleur	Hauteur: 1950 mm verre de sécurité 6 mm		
	adaptable à niche de... à...						A10	TS10	AG10, ST10
ARTICLE STANDARD									
AR-FPN L 700	670 - 705		533	307		SIL	943	1.037	1.179
AR-FPN R 700	670 - 705		533	307					
AR-FPN L 750	720 - 755		583	331	63-88	SHL	1.037	1.132	1.273
AR-FPN R 750	720 - 755		583	331					
AR-FPN L 800	770 - 805		632	356	63-88	SIL	943	1.037	1.179
AR-FPN R 800	770 - 805		632	356		SHL	1.037	1.132	1.273
AR-FPN L 900	870 - 905		731	406	63-88	SIL	991	1.090	1.239
AR-FPN R 900	870 - 905		731	406		SHL	1.090	1.189	1.338
AR-FPN L 1000	970 - 1005		831	456	63-88	SIL	1.048	1.153	1.310
AR-FPN R 1000	970 - 1005		831	456		SHL	1.153	1.258	1.415
AR-FPN L 1200	1170 - 1205		1029	556	63-88	SIL	1.121	1.233	1.401
AR-FPN R 1200	1170 - 1205		1029	556		SHL	1.233	1.345	1.513
MESURE SPÉCIALE									
	largeur spéciale	hauteur standard							
AR-FPN L SB1	de 600 à 800	1950	451 - 651	265 - 365	63-88	SIL	999	1.099	1.249
AR-FPN R SB1	de 600 à 800	1950	451 - 651	265 - 365		SHL	1.099	1.199	1.349
AR-FPN L SB2	de 801 à 900	1950	652 - 750	366 - 415	63-88	SIL	1.051	1.156	1.314
AR-FPN R SB2	de 801 à 900	1950	652 - 750	366 - 415		SHL	1.156	1.261	1.419
AR-FPN L SB3	de 901 à 1000	1950	751 - 850	416 - 465	63-88	SIL	1.110	1.221	1.388
AR-FPN R SB3	de 901 à 1000	1950	751 - 850	416 - 465		SHL	1.221	1.332	1.499
AR-FPN L SB4	de 1001 à 1200	1950	851 - 1048	466 - 565	63-88	SIL	1.189	1.308	1.486
AR-FPN R SB4	de 1001 à 1200	1950	851 - 1048	466 - 565		SHL	1.308	1.427	1.605
MESURE SPÉCIALE									
	largeur spéciale	hauteur spéciale							
AR-FPN L SH1	de 600 à 800	jusqu'à 2050	451 - 651	265 - 365	63-88	SIL	1.144	1.258	1.430
AR-FPN R SH1	de 600 à 800	jusqu'à 2050	451 - 651	265 - 365		SHL	1.258	1.373	1.544
AR-FPN L SH2	de 801 à 900	jusqu'à 2050	652 - 750	366 - 415	63-88	SIL	1.193	1.312	1.491
AR-FPN R SH2	de 801 à 900	jusqu'à 2050	652 - 750	366 - 415		SHL	1.312	1.432	1.611
AR-FPN L SH3	de 901 à 1000	jusqu'à 2050	751 - 850	416 - 465	63-88	SIL	1.249	1.374	1.561
AR-FPN R SH3	de 901 à 1000	jusqu'à 2050	751 - 850	416 - 465		SHL	1.374	1.499	1.686
AR-FPN L SH4	de 1001 à 1200	jusqu'à 2050	851 - 1048	466 - 565	63-88	SIL	1.323	1.455	1.654
AR-FPN R SH4	de 1001 à 1200	jusqu'à 2050	851 - 1048	466 - 565		SHL	1.455	1.588	1.786
découpe oblique/ interne	non réalisables pour cet article								
FINITION DU VERRE	Traitement de surface du verre (il est impossible d'appliquer les deux traitements sur un seul verre)						Prix supplémentaire		
Protect	Protection de la surface du verre avec effet anti-gouttes (glissement de l'eau plus rapide).						125		
ProCare	Protection de la surface du verre anticorrosion (TIMELESS). Disponible uniquement sur le verre A10.						132		
Informations complé- mentaires	Pour l'article "mesure spéciale en largeur" ou " mesure spéciale en largeur et/ou hauteur" entrer la mesure souhaitée. La porte est livrée avec une extensibilité de -10 / +25 mm. Pour indications spéciales ou restrictions, voir détails à la fin de la gamme de produit.								
Note pour montage au sol	Comme il s'agit d'une porte pour niche, elle est aussi adaptée pour le montage au sol - moitié verre. Attention, la position des profilés au mur est modifiée. Voir indications détaillées à la fin de la collection ou sur la feuille pour montage.								



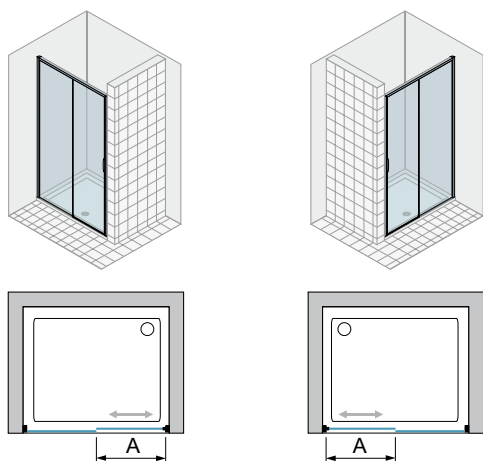
Porte coulissante à 2 éléments pour niche

adapté aussi pour combinaison avec paroi latérale raccourcie
art. A-SV L/R

1 élément coulissant, 1 paroi fixe



AR-ST2N L élément fixe gauche AR-ST2N R élément fixe droit



Informations produit
Avec profil horizontal en bas.

À partir de 1400 mm (article standard)/1182 mm (mesures spéciales) de largeur 2 emballages:
V1A: élément coulissant
V1B: élément fixe



Image: AR-STN L

article	extensibilité		largeur entrée A	Couleur	Hauteur: 1950 mm verre de sécurité 6 mm		
	adaptable à niche de... à...				A10	TS10	AG10, ST10
ARTICLE STANDARD							
AR-ST2N L 1000	971 - 1005		426	SIL	909	1.000	1.136
AR-ST2N R 1000				SHL	1.000	1.091	1.227
AR-ST2N L 1200	1171 - 1205		526	SIL	968	1.065	1.210
AR-ST2N R 1200				SHL	1.065	1.162	1.307
AR-ST2N L 1400	1371 - 1405		626	SIL	1.031	1.134	1.289
AR-ST2N R 1400				SHL	1.134	1.237	1.392
AR-ST2N L 1500	1471 - 1505		676	SIL	1.114	1.225	1.393
AR-ST2N R 1500							
AR-ST2N L 1600	1571 - 1605		726	SHL	1.225	1.337	1.504
AR-ST2N R 1600							
AR-ST2N L 1700	1671 - 1705		776	SIL	1.159	1.275	1.449
AR-ST2N R 1700				SHL	1.275	1.391	1.565
MESURE SPÉCIALE							
		largeur spéciale	hauteur standard				
AR-ST2N L SB1	de 870 à 1200		371 - 535	SIL	1.025	1.128	1.281
AR-ST2N R SB1				SHL	1.128	1.230	1.384
AR-ST2N L SB2	de 1201 à 1400		536 - 635	SIL	1.094	1.203	1.368
AR-ST2N R SB2				SHL	1.203	1.313	1.477
AR-ST2N L SB3	de 1401 à 1600		636 - 735	SIL	1.180	1.298	1.475
AR-ST2N R SB3				SHL	1.298	1.416	1.593
AR-ST2N L SB4	de 1601 à 1800		736 - 835	SIL	1.265	1.392	1.581
AR-ST2N R SB4				SHL	1.392	1.518	1.708
MESURE SPÉCIALE							
		largeur spéciale	hauteur spéciale				
AR-ST2N L SH1	de 870 à 1200	jusqu'à 2050	371 - 535	SIL	1.169	1.286	1.461
AR-ST2N R SH1				SHL	1.286	1.403	1.578
AR-ST2N L SH2	de 1201 à 1400	jusqu'à 2050	536 - 635	SIL	1.233	1.356	1.541
AR-ST2N R SH2				SHL	1.356	1.480	1.665
AR-ST2N L SH3	de 1401 à 1600	jusqu'à 2050	636 - 735	SIL	1.315	1.447	1.644
AR-ST2N R SH3				SHL	1.447	1.578	1.775
AR-ST2N L SH4	de 1601 à 1800	jusqu'à 2050	736 - 835	SIL	1.395	1.535	1.744
AR-ST2N R SH4				SHL	1.535	1.674	1.883
découpe oblique/ interne	non réalisables pour cet article						-
FINITION DU VERRE	Traitement de surface du verre (il est impossible d'appliquer les deux traitements sur un seul verre)						Prix supplémentaire
Protect	Protection de la surface du verre avec effet anti-gouttes (glissement de l'eau plus rapide).						125
ProCare	Protection de la surface du verre anticorrosion (TIMELESS). Disponible uniquement sur le verre A10.						132
ACS	automatic close & stop						98
AC	automatic close						66
Informations complémentaires	Pour l'article "mesure spéciale en largeur" ou " mesure spéciale en largeur et/ou hauteur" entrer la mesure souhaitée. La porte est livrée avec une extensibilité de -10 / +24 mm. Pour indications spéciales ou restrictions, voir détails à la fin de la gamme de produit.						
Note pour montage au sol	Comme il s'agit d'une porte pour niche, elle est aussi adaptée pour le montage au sol - moitié verre. Attention, la position des profilés au mur est modifiée. Voir indications détaillées à la fin de la collection ou sur la feuille pour montage.						

Porte coulissante à 2 éléments pour niche

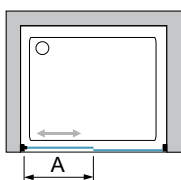
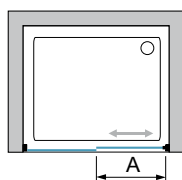
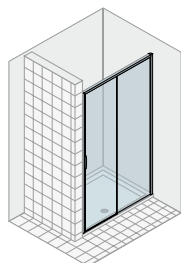
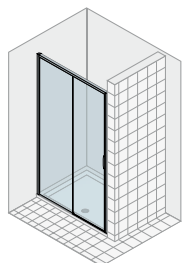
adapté aussi pour combinaison avec paroi latérale raccourcie
art. A-SV L/R

1 élément coulissant, 1 paroi fixe



A-ST2N L élément fixe gauche

A-ST2N R élément fixe droit



Informations produit

Sans profil horizontal en bas.

À partir de 1400 mm (article standard)/1182 mm (mesures spéciales) de largeur 2 emballages:

- V1A: élément coulissant
- V1B: élément fixe



Image: A-ST2N L

article	extensibilité		largeur entrée A	Couleur	Hauteur: 1950 mm verre de sécurité 6 mm		
	adaptable à niche de... à...				A10	TS10	AG10, ST10
ARTICLE STANDARD							
A-ST2N L 1000	971 - 1005		426	SIL	909	1.000	1.136
A-ST2N R 1000				SHL	1.000	1.091	1.227
A-ST2N L 1200	1171 - 1205		526	SIL	968	1.065	1.210
A-ST2N R 1200				SHL	1.065	1.162	1.307
A-ST2N L 1400	1371 - 1405		626	SIL	1.031	1.134	1.289
A-ST2N R 1400				SHL	1.134	1.237	1.392
A-ST2N L 1500	1471 - 1505		676	SIL	1.114	1.225	1.393
A-ST2N R 1500							
A-ST2N L 1600	1571 - 1605		726	SHL	1.225	1.337	1.504
A-ST2N R 1600							
A-ST2N L 1700	1671 - 1705		776	SIL	1.159	1.275	1.449
A-ST2N R 1700				SHL	1.275	1.391	1.565
MESURE SPÉCIALE							
		largeur spéciale	hauteur standard				
A-ST2N L SB1	de 870 à 1200		371 - 535	SIL	1.025	1.128	1.281
A-ST2N R SB1				SHL	1.128	1.230	1.384
A-ST2N L SB2	de 1201 à 1400		536 - 635	SIL	1.094	1.203	1.368
A-ST2N R SB2				SHL	1.203	1.313	1.477
A-ST2N L SB3	de 1401 à 1600		636 - 735	SIL	1.180	1.298	1.475
A-ST2N R SB3				SHL	1.298	1.416	1.593
A-ST2N L SB4	de 1601 à 1800		736 - 835	SIL	1.265	1.392	1.581
A-ST2N R SB4				SHL	1.392	1.518	1.708
MESURE SPÉCIALE							
		largeur spéciale	hauteur spéciale				
A-ST2N L SH1	de 870 à 1200		371 - 535	SIL	1.169	1.286	1.461
A-ST2N R SH1				SHL	1.286	1.403	1.578
A-ST2N L SH2	de 1201 à 1400		536 - 635	SIL	1.233	1.356	1.541
A-ST2N R SH2				SHL	1.356	1.480	1.665
A-ST2N L SH3	de 1401 à 1600		636 - 735	SIL	1.315	1.447	1.644
A-ST2N R SH3				SHL	1.447	1.578	1.775
A-ST2N L SH4	de 1601 à 1800		736 - 835	SIL	1.395	1.535	1.744
A-ST2N R SH4				SHL	1.535	1.674	1.883
découpe oblique/ interne	non réalisables pour cet article						-
FINITION DU VERRE	Traitement de surface du verre (il est impossible d'appliquer les deux traitements sur un seul verre)						Prix supplémentaire
Protect	Protection de la surface du verre avec effet anti-gouttes (glissement de l'eau plus rapide).						125
ProCare	Protection de la surface du verre anticorrosion (TIMELESS). Disponible uniquement sur le verre A10.						132
ACS	automatic close & stop						98
AC	automatic close						66
Informations complémentaires	Pour l'article "mesure spéciale en largeur" ou " mesure spéciale en largeur et/ou hauteur" entrer la mesure souhaitée. La porte est livrée avec une extensibilité de -10 / +24 mm. Pour indications spéciales ou restrictions, voir détails à la fin de la gamme de produit.						
Note pour montage au sol	Comme il s'agit d'une porte pour niche, elle est aussi adaptée pour le montage au sol - moitié verre. Attention, la position des profilés au mur est modifiée. Voir indications détaillées à la fin de la collection ou sur la feuille pour montage.						

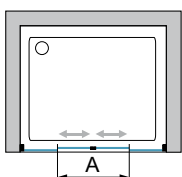
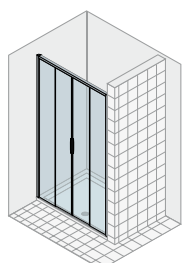
Porte coulissante à 4 éléments

adapté pour niche, avec paroi latérale art. A-S4 ou avec paroi latérale raccourcie, art. A-SV L/R

2 éléments coulissants, 2 parois fixes



AR-ST4



Informations produit
Avec profil horizontal en bas.
Entrée centrale.

unités d'emballage: 2
V1: éléments coulissants
V2: éléments fixe



Image: AR-ST4

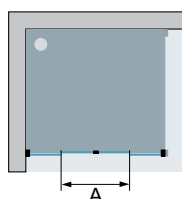
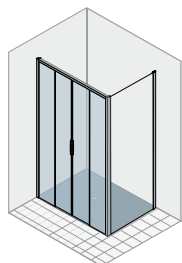
article	MONTAGE BAC À DOUCHE VWM extensibilité largeur		largeur entrée A	Couleur	Hauteur: 1950 mm verre de sécurité 6 mm		
	pour montage en niche / élém. latérale courte	pour montage avec paroi latérale			A10	TS10	AG10, ST10
ARTICLE STANDARD							
AR-ST4 1400	1356 - 1406	1376 - 1426	586	SIL	1.220	1.342	1.525
				SHL	1.342	1.464	1.647
AR-ST4 1500	1456 - 1506	1476 - 1526	636	SIL	1.318	1.450	1.648
AR-ST4 1600	1556 - 1606	1576 - 1626	686	SHL	1.450	1.582	1.779
AR-ST4 1700	1656 - 1706	1676 - 1726	736	SIL	1.436	1.580	1.795
AR-ST4 1800	1756 - 1806	1776 - 1826	786	SHL	1.580	1.723	1.939
MESURE SPÉCIALE							
	largeur spéciale	hauteur standard					
AR-ST4 SB1	de 1315 à 1400	1950	553 - 595	SIL	1.294	1.423	1.618
				SHL	1.423	1.553	1.747
AR-ST4 SB2	de 1401 à 1600	1950	596 - 695	SIL	1.396	1.536	1.745
				SHL	1.536	1.675	1.885
AR-ST4 SB3	de 1601 à 1800	1950	696 - 795	SIL	1.523	1.675	1.904
				SHL	1.675	1.828	2.056
AR-ST4 SB4	de 1801 à 2000	1950	796 - 895	SIL	1.629	1.792	2.036
				SHL	1.792	1.955	2.199
MESURE SPÉCIALE							
	largeur spéciale	hauteur spéciale					
AR-ST4 SH1	de 1315 à 1400	jusqu'à 2050	553 - 595	SIL	1.484	1.632	1.855
				SHL	1.632	1.781	2.003
AR-ST4 SH2	de 1401 à 1600	jusqu'à 2050	596 - 695	SIL	1.581	1.739	1.976
				SHL	1.739	1.897	2.134
AR-ST4 SH3	de 1601 à 1800	jusqu'à 2050	696 - 795	SIL	1.700	1.870	2.125
				SHL	1.870	2.040	2.295
AR-ST4 SH4	de 1801 à 2000	jusqu'à 2050	796 - 895	SIL	1.800	1.980	2.250
				SHL	1.980	2.160	2.430
découpe oblique/interne non réalisables pour cet article							
FINITION DU VERRE					Prix supplémentaire		
Protect	Traitement de surface du verre (il est impossible d'appliquer les deux traitements sur un seul verre)						
ProCare	Protection de la surface du verre avec effet anti-gouttes (glissement de l'eau plus rapide).				191		
ACS	Protection de la surface du verre anticorrosion (TIMELESS). Disponible uniquement sur le verre A10.				202		
AC	automatic close & stop				167		
	automatic close				114		
Informations complémentaires	Pour l'article "mesure spéciale en largeur" ou " mesure spéciale en largeur et/ou hauteur" entrer la mesure souhaitée. La porte est livrée avec la plage de réglage suivante: pour niche ou avec paroi latérale courte -25/+25 mm / porte avec paroi latérale -5/ +45 mm. Pour indications spéciales ou restrictions, voir détails à la fin de la gamme de produit.						
Note pour montage au sol	Si cette paroi est installée dans une niche ou avec une paroi latérale courte, elle est aussi adaptée pour un montage au sol, moitié du verre. Attention, la position des profilés au mur est modifiée. Voir indications détaillées à la fin de la collection ou sur la feuille pour montage. Pour porte avec paroi latérale, montage au sol, voir article spécifique.						

Porte coulissante à 4 éléments pour combinaison paroi latérale

pour combinaison avec paroi latérale art. A-S4
2 éléments coulissants, 2 parois fixes



AR-ST4



Informations produit
Avec profil horizontal en bas.
Entrée centrale.

unités d'emballage: 2
V1: éléments coulissants
V2: éléments fixe



Image: AR-ST4 + A-S4

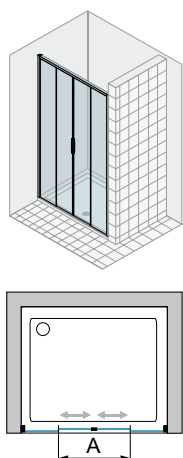
article	MONTAGE RAS DU SOL - moitié du verre VGM extensibilité largeur		largeur entrée	Couleur	Hauteur: 1950 mm verre de sécurité 6 mm		
	adaptable su mesure installation de... à...				A	A10	TS10
ARTICLE STANDARD							
AR-ST4 BM 1400	1386 - 1436		598	SIL	1.220	1.342	1.525
				SHL	1.342	1.464	1.647
AR-ST4 BM 1500	1486 - 1536		648	SIL	1.318	1.450	1.648
AR-ST4 BM 1600	1586 - 1636		698	SHL	1.450	1.582	1.779
AR-ST4 BM 1700	1686 - 1736		748	SIL	1.436	1.580	1.795
AR-ST4 BM 1800	1786 - 1836		798	SHL	1.580	1.723	1.939
MESURE SPÉCIALE							
	largeur spéciale	hauteur standard					
AR-ST4 XB1	de 1306 à 1400	1950	553 - 595	SIL	1.294	1.423	1.618
				SHL	1.423	1.553	1.747
AR-ST4 XB2	de 1401 à 1600	1950	596 - 695	SIL	1.396	1.536	1.745
				SHL	1.536	1.675	1.885
AR-ST4 XB3	de 1601 à 1800	1950	696 - 795	SIL	1.523	1.675	1.904
				SHL	1.675	1.828	2.056
AR-ST4 XB4	de 1801 à 2000	1950	796 - 895	SIL	1.629	1.792	2.036
				SHL	1.792	1.955	2.199
MESURE SPÉCIALE							
	largeur spéciale	hauteur spéciale					
AR-ST4 XH1	de 1306 à 1400	jusqu'a 2050	553 - 595	SIL	1.484	1.632	1.855
				SHL	1.632	1.781	2.003
AR-ST4 XH2	de 1401 à 1600	jusqu'a 2050	596 - 695	SIL	1.581	1.739	1.976
				SHL	1.739	1.897	2.134
AR-ST4 XH3	de 1601 à 1800	jusqu'a 2050	696 - 795	SIL	1.700	1.870	2.125
				SHL	1.870	2.040	2.295
AR-ST4 XH4	de 1801 à 2000	jusqu'a 2050	796 - 895	SIL	1.800	1.980	2.250
				SHL	1.980	2.160	2.430
découpe oblique/interne non réalisables pour cet article							
FINITION DU VERRE					Prix supplémentaire		
Protect	Traitement de surface du verre (il est impossible d'appliquer les deux traitements sur un seul verre).				191		
ProCare	Protection de la surface du verre avec effet anti-gouttes (glissement de l'eau plus rapide).				202		
ACS	Protection de la surface du verre anticorrosion (TIMELESS). Disponible uniquement sur le verre A10.				167		
AC	automatic close & stop				114		
Informations complémentaires Pour l'article "mesure spéciale en largeur" ou " mesure spéciale en largeur et/ou hauteur" entrer la mesure souhaitée. La porte est livrée avec une extensibilité de -10 / +40 mm. Ces articles sont adaptés pour montage sur receveur et au sol, moitié du verre. Pour indications spéciales, restrictions ou INFORMATIONS SUR LA MONTAGE pour montage au sol - moitié du verre, voir détails à la fin de la gamme de produit.							

Porte coulissante à 4 éléments

adapté pour niche, avec paroi latérale
art. A-S4 ou avec paroi latérale raccourcie
art. A-SV L/R, 2 éléments coulissants, 2 parois fixes



A-ST4



Informations produit
Sans profil horizontal en bas.
Entrée centrale.

unités d'emballage: 2
V1: éléments coulissants
V2: éléments fixe

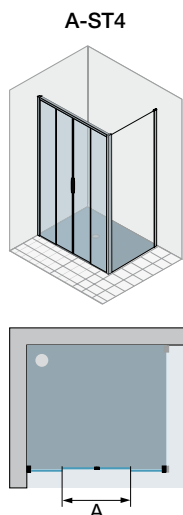


Image: A-ST4

article	MONTAGE BAC À DOUCHE VWM extensibilité largeur		largeur entrée A	Couleur	Hauteur: 1950 mm verre de sécurité 6 mm		
	pour montage en niche / élém. latérale courte	pour montage avec paroi latérale			A10	TS10	AG10, ST10
ARTICLE STANDARD							
A-ST4 1400	1356 - 1406	1376 - 1426	586	SIL	1.220	1.342	1.525
				SHL	1.342	1.464	1.647
A-ST4 1500	1456 - 1506	1476 - 1526	636	SIL	1.318	1.450	1.648
A-ST4 1600	1556 - 1606	1576 - 1626	686	SHL	1.450	1.582	1.779
A-ST4 1700	1656 - 1706	1676 - 1726	736	SIL	1.436	1.580	1.795
A-ST4 1800	1756 - 1806	1776 - 1826	786	SHL	1.580	1.723	1.939
MESURE SPÉCIALE							
	largeur spéciale	hauteur standard					
A-ST4 SB1	de 1315 à 1400	1950	553 - 595	SIL	1.294	1.423	1.618
				SHL	1.423	1.553	1.747
A-ST4 SB2	de 1401 à 1600	1950	596 - 695	SIL	1.396	1.536	1.745
				SHL	1.536	1.675	1.885
A-ST4 SB3	de 1601 à 1800	1950	696 - 795	SIL	1.523	1.675	1.904
				SHL	1.675	1.828	2.056
A-ST4 SB4	de 1801 à 2000	1950	796 - 895	SIL	1.629	1.792	2.036
				SHL	1.792	1.955	2.199
MESURE SPÉCIALE							
	largeur spéciale	hauteur spéciale					
A-ST4 SH1	de 1315 à 1400	jusqu'à 2050	553 - 595	SIL	1.484	1.632	1.855
				SHL	1.632	1.781	2.003
A-ST4 SH2	de 1401 à 1600	jusqu'à 2050	596 - 695	SIL	1.581	1.739	1.976
				SHL	1.739	1.897	2.134
A-ST4 SH3	de 1601 à 1800	jusqu'à 2050	696 - 795	SIL	1.700	1.870	2.125
				SHL	1.870	2.040	2.295
A-ST4 SH4	de 1801 à 2000	jusqu'à 2050	796 - 895	SIL	1.800	1.980	2.250
				SHL	1.980	2.160	2.430
découpe oblique/interne non réalisables pour cet article							
FINITION DU VERRE					Prix supplémentaire		
Protect	Traitement de surface du verre (il est impossible d'appliquer les deux traitements sur un seul verre)						
ProCare	Protection de la surface du verre avec effet anti-gouttes (glissement de l'eau plus rapide).				191		
ACS	Protection de la surface du verre anticorrosion (TIMELESS). Disponible uniquement sur le verre A10.				202		
AC	automatic close & stop				167		
	automatic close				114		
Informations complémentaires	Pour l'article "mesure spéciale en largeur" ou " mesure spéciale en largeur et/ou hauteur" entrer la mesure souhaitée. La porte est livrée avec la plage de réglage suivante: pour niche ou avec paroi latérale courte -25/+25 mm / porte avec paroi latérale -5/ +45 mm. Pour indications spéciales ou restrictions, voir détails à la fin de la gamme de produit.						
Note pour montage au sol	Si cette paroi est installée dans une niche ou avec une paroi latérale courte, elle est aussi adaptée pour un montage au sol, moitié du verre. Attention, la position des profilés au mur est modifiée. Voir indications détaillées à la fin de la collection ou sur la feuille pour montage. Pour porte avec paroi latérale, montage au sol, voir article spécifique.						

Porte coulissante à 4 éléments pour combinaison paroi latérale

pour combinaison avec paroi latérale art. A-S4
2 éléments coulissants, 2 parois fixes



Informations produit
Sans profil horizontal en bas.
Entrée centrale.

unités d'emballage: 2
V1: éléments coulissants
V2: éléments fixe



Image: A-ST4 + A-S4

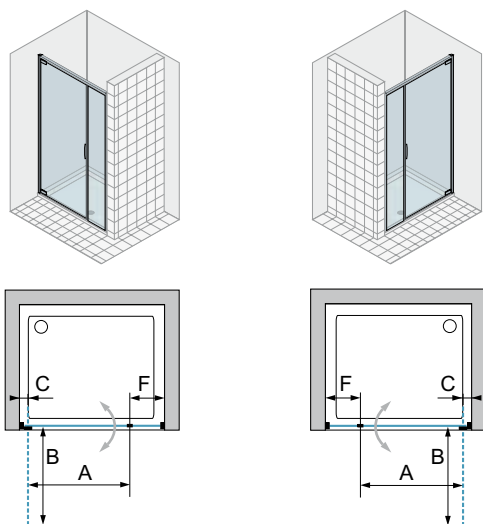
article	MONTAGE RAS DU SOL - moitié du verre VGM extensibilité largeur		largeur entrée	Couleur	Hauteur: 1950 mm verre de sécurité 6 mm		
	adaptable su mesure installation de... à...				A	A10	TS10
ARTICLE STANDARD							
A-ST4 BM 1400	1386 - 1436		598	SIL	1.220	1.342	1.525
				SHL	1.342	1.464	1.647
A-ST4 BM 1500	1486 - 1536		648	SIL	1.318	1.450	1.648
A-ST4 BM 1600	1586 - 1636		698	SHL	1.450	1.582	1.779
A-ST4 BM 1700	1686 - 1736		748	SIL	1.436	1.580	1.795
A-ST4 BM 1800	1786 - 1836		798	SHL	1.580	1.723	1.939
MESURE SPÉCIALE							
	largeur spéciale	hauteur standard					
A-ST4 XB1	de 1306 à 1400	1950	553 - 595	SIL	1.294	1.423	1.618
				SHL	1.423	1.553	1.747
A-ST4 XB2	de 1401 à 1600	1950	596 - 695	SIL	1.396	1.536	1.745
				SHL	1.536	1.675	1.885
A-ST4 XB3	de 1601 à 1800	1950	696 - 795	SIL	1.523	1.675	1.904
				SHL	1.675	1.828	2.056
A-ST4 XB4	de 1801 à 2000	1950	796 - 895	SIL	1.629	1.792	2.036
				SHL	1.792	1.955	2.199
MESURE SPÉCIALE							
	largeur spéciale	hauteur spéciale					
A-ST4 XH1	de 1306 à 1400	jusqu'a 2050	553 - 595	SIL	1.484	1.632	1.855
				SHL	1.632	1.781	2.003
A-ST4 XH2	de 1401 à 1600	jusqu'a 2050	596 - 695	SIL	1.581	1.739	1.976
				SHL	1.739	1.897	2.134
A-ST4 XH3	de 1601 à 1800	jusqu'a 2050	696 - 795	SIL	1.700	1.870	2.125
				SHL	1.870	2.040	2.295
A-ST4 XH4	de 1801 à 2000	jusqu'a 2050	796 - 895	SIL	1.800	1.980	2.250
				SHL	1.980	2.160	2.430
découpe oblique/interne non réalisables pour cet article							
FINITION DU VERRE					Prix supplémentaire		
Protect	Traitement de surface du verre (il est impossible d'appliquer les deux traitements sur un seul verre).				191		
ProCare	Protection de la surface du verre avec effet anti-gouttes (glissement de l'eau plus rapide).				202		
ACS	Protection de la surface du verre anticorrosion (TIMELESS). Disponible uniquement sur le verre A10.				167		
AC	automatic close & stop				114		
Informations complémentaires Pour l'article "mesure spéciale en largeur" ou " mesure spéciale en largeur et/ou hauteur" entrer la mesure souhaitée. La porte est livrée avec une extensibilité de -10 / +40 mm. Ces articles sont adaptés pour montage sur receveur et au sol, moitié du verre. Pour indications spéciales, restrictions ou INFORMATIONS SUR LA MONTAGE pour montage au sol - moitié du verre, voir détails à la fin de la gamme de produit.							

Porte battante 1 élément - élément fixe

adapté pour niche, avec paroi latérale art. A-S4 ou avec paroi latérale raccourcie, art. A-SV L/R, 1 élément battant avec point de pivotement sur le profil au mur, 1 paroi fixe



AR-PTF L charnière à gauche AR-PTF R charnière à droite



Informations produit
Ouverture vers l'extérieur et l'intérieur.
Avec profil horizontal en haut.

unités d'emballage: 2
V1: porte
V2: élément fixe



Image: AR-PTF L

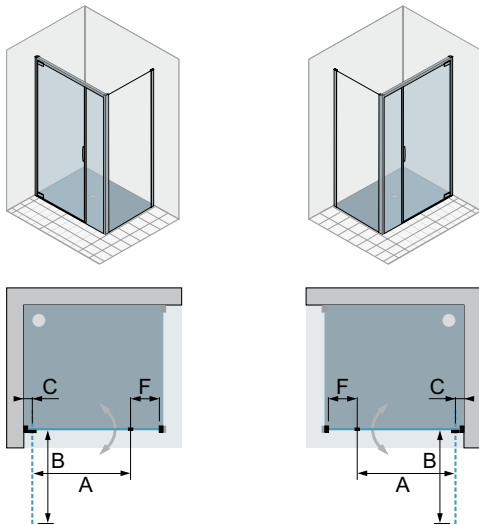
article	MONTAGE BAC À DOUCHE VWM extensibilité largeur		largeur entrée A	rayon d'ouverture B	axe pivota- nt C	mesures élément fixe a - niche b - porte/paroi latérale F	Couleur	Hauteur: 1950 mm verre de sécurité 6 mm		
	pour montage en niche / élém. latérale courte	pour montage avec paroi latérale						A10	TS10	AG10, ST10
ARTICLE STANDARD										
AR-PTF L 1000	959 - 1003	979 - 1013	579	579	63-88	a- 314 - 334	SIL	919	1.011	1.149
AR-PTF R 1000						b- 314 - 324	SHL	1.011	1.103	1.241
AR-PTF L 1100	1059 - 1103	1079 - 1113	629	629	63-88	a- 364 - 384	SIL	984	1.082	1.230
AR-PTF R 1100	1059 - 1103	1079 - 1113	629	629		b- 364 - 374	SHL	1.082	1.181	1.328
AR-PTF L 1200	1159 - 1203	1179 - 1213	679	679	a- 414 - 434	SHL		1.082	1.181	1.328
AR-PTF R 1200	1159 - 1203	1179 - 1213	679	679	b- 414 - 424					
AR-PTF L 1400	1359 - 1403	1379 - 1413	779	779	63-88	a- 514 - 534	SIL	1.050	1.155	1.313
AR-PTF R 1400						b- 514 - 524	SHL	1.155	1.260	1.418
AR-PTF L 1500	1459 - 1503	1479 - 1513	779	779	63-88	a- 614 - 634	SIL	1.134	1.247	1.418
AR-PTF R 1500	1459 - 1503	1479 - 1513	779	779			SHL	b- 614 - 624	1.247	1.361
AR-PTF L 1600	1559 - 1603	1579 - 1613	879	879						
AR-PTF R 1600	1559 - 1603	1579 - 1613	879	879						
MESURE SPÉCIALE										
largeur spéciale		hauteur standard								
AR-PTF L SB1	de 959 à 1200	1950	de 959 à 1000 = 579	579	63-88	sur mesure	SIL	1.043	1.147	1.304
AR-PTF R SB1			de 1001 à 1150 = 629	629			SHL	1.147	1.252	1.408
AR-PTF L SB2	de 1201 à 1400	1950	de 1201 à 1300 = 679	679	63-88	sur mesure	SIL	1.113	1.224	1.391
AR-PTF R SB2			de 1301 à 1400 = 779	779			SHL	1.224	1.336	1.503
AR-PTF L SB3	de 1401 à 1600	1950	de 1401 à 1550 = 779	779	63-88	sur mesure	SIL	1.201	1.321	1.501
AR-PTF R SB3			de 1551 à 1600 = 879	879			SHL	1.321	1.441	1.621
AR-PTF L SB4	de 1601 à 1800	1950	de 1601 à 1800 = 879	879	63-88	sur mesure	SIL	1.280	1.408	1.600
AR-PTF R SB4							SHL	1.408	1.536	1.728
MESURE SPÉCIALE										
largeur spéciale		hauteur spéciale								
AR-PTF L SH1	de 959 à 1200	jusqu'à 2050	de 959 à 1000 = 579	579	63-88	sur mesure	SIL	1.185	1.304	1.481
AR-PTF R SH1			de 1001 à 1150 = 629	629			SHL	1.304	1.422	1.600
AR-PTF L SH2	de 1201 à 1400	jusqu'à 2050	de 1201 à 1300 = 679	679	63-88	sur mesure	SIL	1.251	1.376	1.564
AR-PTF R SH2			de 1301 à 1400 = 779	779			SHL	1.376	1.501	1.689
AR-PTF L SH3	de 1401 à 1600	jusqu'à 2050	de 1401 à 1550 = 779	779	63-88	sur mesure	SIL	1.335	1.469	1.669
AR-PTF R SH3			de 1551 à 1600 = 879	879			SHL	1.469	1.602	1.802
AR-PTF L SH4	de 1601 à 1800	jusqu'à 2050	de 1601 à 1800 = 879	879	63-88	sur mesure	SIL	1.409	1.550	1.761
AR-PTF R SH4							SHL	1.550	1.691	1.902
découpe oblique/ interne	non réalisables pour cet article									
FINITION DU VERRE	Traitement de surface du verre (il est impossible d'appliquer les deux traitements sur un seul verre)								Prix supplémentaire	
Protect	Protection de la surface du verre avec effet anti-gouttes (glissement de l'eau plus rapide).								125	
ProCare	Protection de la surface du verre anticorrosion (TIMELESS). Disponible uniquement sur le verre A10.								132	
Informations complé- mentaires	largeur min-max en détail: élément fixe min. 300 mm - max. 700 mm / porte min. 592 mm - max. 892 mm (verre). Attention, sans indication spéciale, la porte sera fournie avec la largeur d'entrée ci-dessus. Pour l'article "mesure spéciale en largeur" ou " mesure spéciale en largeur et/ou hauteur" entrer la mesure souhaitée. La porte est livrée avec la plage de réglage suivant: pour niche ou avec paroi latérale courte -25/+24 mm / porte avec paroi latérale -5/ +34 mm. Pour indications spéciales ou restrictions, voir détails à la fin de la gamme de produit.									
Note pour montage au sol	Si cette paroi est installée dans une niche ou avec une paroi latérale courte, elle est aussi adaptée pour un montage au sol, moitié du verre. Attention, la position des profilés au mur est modifiée. Voir indications détaillées à la fin de la collection ou sur la feuille pour montage. Pour porte avec paroi latérale, montage au sol, voir article spécifique.									

Porte battante 1 élément - élément fixe pour combinaison paroi latérale

pour combinaison avec paroi latérale art. A-SF
1 élément battant avec point de pivotement sur le profil au mur, 1 paroi fixe



AR-PTF L charnière à gauche AR-PTF R charnière à droite



Informations produit
Ouverture vers l'extérieur et l'intérieur.
Avec profil horizontal en haut.

unités d'emballage: 2
V1: porte
V2: élément fixe



Image: AR-PTF L + A-S4

article	MONTAGE RAS DU SOL - moitié du verre VGM extensibilité largeur		largeur entrée	rayon d'ouverture	axe pivotant	mesures élément fixe	Couleur	Hauteur: 1950 mm verre de sécurité 6 mm		
	adaptable su mesure installation de... à...							A	B	C
ARTICLE STANDARD										
AR-PTF L BM 1000	990 - 1024		614	614	63-88	304 - 314	SIL	919	1.011	1.149
AR-PTF R BM 1000							SHL	1.011	1.103	1.241
AR-PTF L BM 1100	1090 - 1124		664	664	63-88	354 - 364	SIL	984	1.082	1.230
AR-PTF R BM 1100							SHL	1.082	1.181	1.328
AR-PTF L BM 1200	1190 - 1224		714	714	63-88	404 - 414	SIL	1.050	1.155	1.313
AR-PTF R BM 1200							SHL	1.155	1.260	1.418
AR-PTF L BM 1400	1390 - 1424		814	814	63-88	504 - 514	SIL	1.134	1.247	1.418
AR-PTF R BM 1400							SHL	1.247	1.361	1.531
AR-PTF L BM 1500	1490 - 1524		814	814	63-88	604 - 614	SIL	1.247	1.361	1.531
AR-PTF R BM 1500							SHL	1.361	1.475	1.600
AR-PTF L BM 1600	1590 - 1624		914	914	63-88	604 - 614	SIL	1.280	1.408	1.600
AR-PTF R BM 1600							SHL	1.408	1.536	1.728
MESURE SPÉCIALE										
		largeur spéciale	hauteur standard							
AR-PTF L XB1	de 950 à 1200	1950	de 950 à 1000 = 614	614	63-88	sur mesure	SIL	1.043	1.147	1.304
AR-PTF R XB1			de 1001 à 1150 = 664	664			SHL	1.147	1.252	1.408
AR-PTF L XB2	de 1201 à 1400	1950	de 1201 à 1300 = 714	714	63-88	sur mesure	SIL	1.113	1.224	1.391
AR-PTF R XB2			de 1301 à 1400 = 814	814			SHL	1.224	1.336	1.503
AR-PTF L XB3	de 1401 à 1600	1950	de 1401 à 1550 = 814	814	63-88	sur mesure	SIL	1.201	1.321	1.501
AR-PTF R XB3			de 1551 à 1600 = 914	914			SHL	1.321	1.441	1.621
AR-PTF L XB4	de 1601 à 1800	1950	de 1601 à 1800 = 914	914	63-88	sur mesure	SIL	1.280	1.408	1.600
AR-PTF R XB4							SHL	1.408	1.536	1.728
MESURE SPÉCIALE										
		largeur spéciale	hauteur spéciale							
AR-PTF L XH1	de 950 à 1200	jusqu'à 2050	de 950 à 1000 = 614	614	63-88	sur mesure	SIL	1.185	1.304	1.481
AR-PTF R XH1			de 1001 à 1150 = 664	664			SHL	1.304	1.422	1.600
AR-PTF L XH2	de 1201 à 1400	jusqu'à 2050	de 1201 à 1300 = 714	714	63-88	sur mesure	SIL	1.251	1.376	1.564
AR-PTF R XH2			de 1301 à 1400 = 814	814			SHL	1.376	1.501	1.689
AR-PTF L XH3	de 1401 à 1600	jusqu'à 2050	de 1401 à 1550 = 814	814	63-88	sur mesure	SIL	1.335	1.469	1.669
AR-PTF R XH3			de 1551 à 1600 = 914	914			SHL	1.469	1.602	1.802
AR-PTF L XH4	de 1601 à 1800	jusqu'à 2050	de 1601 à 1800 = 914	914	63-88	sur mesure	SIL	1.409	1.550	1.761
AR-PTF R XH4							SHL	1.550	1.691	1.902
découpe oblique/interne non réalisables pour cet article										
FINITION DU VERRE		Traitement de surface du verre (il est impossible d'appliquer les deux traitements sur un seul verre)							Prix supplémentaire	
Protect		Protection de la surface du verre avec effet anti-gouttes (glissement de l'eau plus rapide).							125	
ProCare		Protection de la surface du verre anticorrosion (TIMELESS). Disponible uniquement sur le verre A10.							132	
Informations complémentaires		largeur min-max en détail: élément fixe min. 300 mm - max. 700 mm / porte min. 627 mm - max. 927 mm (verre). Attention, sans indication spéciale, la porte sera fournie avec la largeur d'entrée ci-dessus. Pour l'article "mesure spéciale en largeur" ou " mesure spéciale en hauteur" entrer la mesure souhaitée. La porte est livrée avec une extensibilité de -10 / +24 mm. Ces articles sont adaptés pour montage sur receveur et au sol, moitié du verre. Pour indications spéciales, restrictions ou INFORMATIONS SUR LA MONTAGE pour montage au sol - moitié du verre, voir détails à la fin de la gamme de produit.								

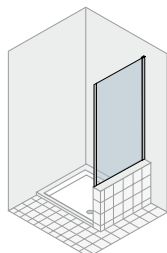
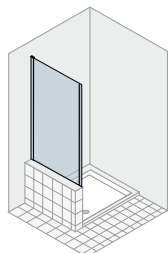
Paroi latérale raccourcie

pour combinaison avec toutes les portes



A-SV L charnière à gauche

A-SV R charnière à droite



Cet article sera seulement fourni sur mesure.

Une prise de mesure est indispensable. Veuillez utiliser nos feuilles de mesures spéciales ou contactez notre service de prise de mesures.



Image: AR-DTN R + A-SV L



Image: AR-PTN R + A-SV L



Image: AR-FPN R + A-SV L



Image: AR-PTF R + A-SV L

article	MONTAGE BAC À DOUCHE mesures situation		Couleur	Hauteur: - mm verre de sécurité 6 mm		
	largeur spéciale	hauteur standard		A10	TS10	AG10, ST10
MESURE SPÉCIALE	largeur spéciale	hauteur standard				
A-SV L SB1 A-SV R SB1	de 178 à 800	jusqu'à 1700	SIL	484	532	605
			SHL	542	590	663
A-SV L SB2 A-SV R SB2	de 801 à 900	jusqu'à 1700	SIL	524	576	655
			SHL	587	639	718
A-SV L SB3 A-SV R SB3	de 901 à 1050	jusqu'à 1700	SIL	554	609	693
			SHL	620	676	759
A-SV L SB4 A-SV R SB4	de 1051 à 1250	jusqu'à 1700	SIL	599	659	749
			SHL	671	731	821
MESURE SPÉCIALE	largeur spéciale	hauteur spéciale				
A-SV L SH1 A-SV R SH1	de 178 à 800	de 1701 à 2050	SIL	601	661	751
			SHL	673	733	823
A-SV L SH2 A-SV R SH2	de 801 à 900	de 1701 à 2050	SIL	659	725	824
			SHL	738	804	903
A-SV L SH3 A-SV R SH3	de 901 à 1050	de 1701 à 2050	SIL	688	757	860
			SHL	771	839	943
A-SV L SH4 A-SV R SH4	de 1051 à 1250	de 1701 à 2050	SIL	714	785	893
			SHL	800	871	978
découpe oblique/interne	La valeur indiquée à droite est ajoutée au prix de l'article de référence.			Prix supplémentaire		
découpe oblique ou interne	Découpe possible uniquement sur le côté de la fixation murale / pour les découpes obliques jusqu'à 8 mm, aucun supplément.			88		
découpe oblique et interne	Découpe possible uniquement sur le côté de la fixation murale / pour les découpes obliques jusqu'à 8 mm, aucun supplément.			120		
FINITION DU VERRE	Traitement de surface du verre (il est impossible d'appliquer les deux traitements sur un seul verre)			Prix supplémentaire		
Protect	Protection de la surface du verre avec effet anti-gouttes (glissement de l'eau plus rapide).			125		
ProCare	Protection de la surface du verre anticorrosion (TIMELESS). Disponible uniquement sur le verre A10.			132		
Informations complémentaires	Pour l'article "mesure spéciale en largeur" ou " mesure spéciale en largeur et/ou hauteur" entrer la mesure souhaitée. La paroi latérale est livrée avec une extensibilité de -10 / +15 mm. Pour indications spéciales ou restrictions, voir détails à la fin de la gamme de produit.					
Note pour montage au sol	Si vous voulez combiner un élément latéral raccourci avec une porte pour montage au sol, veuillez le préciser à la commande. Veuillez joindre à votre commande un dessin précis de votre situation et remplir le document pour montage au sol (voir la liste de prix brut duka à la p.297, sous www.duka.net et/ou contacter l'usine).					



Paroi latérale

pour combinaison avec art. AR-ST4, A-ST4, AR-PTF L/R



A-S4

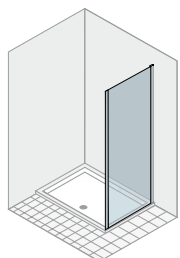


Image: AR-ST4 + A-S4



Image: A-ST4 + A-S4



Image: AR-PTF R + A-S4

Informations produit
réversible

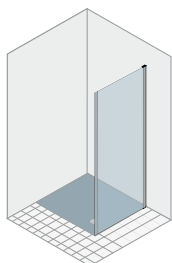
article	MONTAGE BAC À DOUCHE WWM extensibilité largeur		Couleur	Hauteur: 1950 mm verre de sécurité 6 mm			
	adaptable sur un tub de douche de... à...			A10	TS10	AG10, ST10	
ARTICLE STANDARD							
A-S4 700	677 - 702		SIL	463	509	579	
A-S4 750	727 - 752		SHL	519	565	634	
A-S4 800	777 - 802		SIL	474	521	593	
			SHL	531	578	649	
A-S4 900	877 - 902		SIL	496	546	620	
			SHL	556	605	680	
A-S4 1000	977 - 1002		SIL	525	578	656	
			SHL	588	641	719	
MESURE SPÉCIALE							
	largeur spéciale	hauteur standard					
A-S4 SB1	de 178 à 800	1950	SIL	484	532	605	
A-S4 SB2	de 801 à 900	1950	SHL	542	590	663	
			SIL	524	576	655	
A-S4 SB3	de 901 à 1050	1950	SHL	587	639	718	
			SIL	554	609	693	
A-S4 SB4	de 1051 à 1250	1950	SHL	620	676	759	
			SIL	599	659	749	
MESURE SPÉCIALE							
	largeur spéciale	hauteur spéciale					
A-S4 SH1	de 178 à 800	jusqu'à 2050	SIL	601	661	751	
A-S4 SH2	de 801 à 900	jusqu'à 2050	SHL	673	733	823	
			SIL	659	725	824	
A-S4 SH3	de 901 à 1050	jusqu'à 2050	SHL	738	804	903	
			SIL	688	757	860	
A-S4 SH4	de 1051 à 1250	jusqu'à 2050	SHL	771	839	943	
			SIL	714	785	893	
				SHL	800	871	978
découpe oblique/interne				En cas de coupes en biseau et encoches, on applique principalement le prix de la dimension spéciale de référence (largeur ou hauteur). La valeur indiquée à droite est ajoutée au prix de l'article spécial de référence.			
découpe oblique ou interne				Prix supplémentaire			
Découpe possible uniquement sur le côté de la fixation murale / pour les découpes obliques jusqu'à 8 mm, aucun supplément.				88			
découpe oblique et interne				120			
Découpe possible uniquement sur le côté de la fixation murale / pour les découpes obliques jusqu'à 8 mm, aucun supplément.							
FINITION DU VERRE				Prix supplémentaire			
Traitement de surface du verre (il est impossible d'appliquer les deux traitements sur un seul verre)							
Protect				125			
Protection de la surface du verre avec effet anti-gouttes (glissement de l'eau plus rapide).							
ProCare				132			
Protection de la surface du verre anticorrosion (TIMELESS). Disponible uniquement sur le verre A10.							
Informations complémentaires							
Pour l'article "mesure spéciale en largeur" ou " mesure spéciale en largeur et/ou hauteur" entrer la mesure souhaitée. La paroi latérale est livrée avec une extensibilité de -10 / +15 mm. Ces articles sont adaptés seulement pour un montage sur receveur. Pour indications spéciales ou restrictions, voir détails à la fin de la gamme de produit.							

Paroi latérale

pour combinaison avec art. AR-ST4, A-ST4
pour combinaison avec art. AR-PF L/R



A-S4 (+ AR-ST4 / A-ST4)



A-SF (+ AR-PTF L/R)

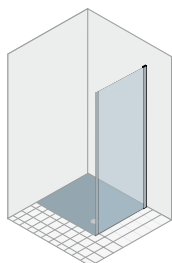


Image: AR-ST4 + A-S4



Image: A-ST4 + A-S4



Image: AR-PF R + A-SF

Informations produit

réversible

article	MONTAGE RAS DU SOL - moitié du verre VGM extensibilité largeur		Couleur	Hauteur: 1950 mm verre de sécurité 6 mm		
	adaptable su mesure installation de... à...			A10	TS10	AG10, ST10
ARTICLE STANDARD						
A-S4 BM 700	690 - 715		SIL	463	509	579
A-SF BM 700	689 - 714					
A-S4 BM 750	740 - 765		SHL	519	565	634
A-SF BM 750	739 - 764					
A-S4 BM 800	790 - 815		SIL	474	521	593
A-SF BM 800	789 - 814		SHL	531	578	649
A-S4 BM 900	890 - 915		SIL	496	546	620
A-SF BM 900	889 - 914		SHL	556	605	680
A-S4 BM 1000	990 - 1015		SIL	525	578	656
A-SF BM 1000	989 - 1014		SHL	588	641	719
MESURE SPÉCIALE						
	largeur spéciale	hauteur standard				
A-S4 XB1	de 178 à 800	1950	SIL	484	532	605
A-SF XB1			SHL	542	590	663
A-S4 XB2	de 801 à 900	1950	SIL	524	576	655
A-SF XB2			SHL	587	639	718
A-S4 XB3	de 901 à 1050	1950	SIL	554	609	693
A-SF XB3			SHL	620	676	759
A-S4 XB4	de 1051 à 1250	1950	SIL	599	659	749
A-SF XB4			SHL	671	731	821
MESURE SPÉCIALE						
	largeur spéciale	hauteur spéciale				
A-S4 XH1	de 178 à 800	jusqu'a 2050	SIL	601	661	751
A-SF XH1			SHL	673	733	823
A-S4 XH2	de 801 à 900	jusqu'a 2050	SIL	659	725	824
A-SF XH2			SHL	738	804	903
A-S4 XH3	de 901 à 1050	jusqu'a 2050	SIL	688	757	860
A-SF XH3			SHL	771	839	943
A-S4 XH4	de 1051 à 1250	jusqu'a 2050	SIL	714	785	893
A-SF XH4			SHL	800	871	978
découpe oblique/interne				En cas de coupes en biseau et encoches, on applique principalement le prix de la dimension spéciale de référence (largeur ou hauteur). La valeur indiquée à droite est ajoutée au prix de l'article spécial de référence.		
découpe oblique ou interne				Prix supplémentaire		
Découpe possible uniquement sur le côté de la fixation murale / pour les découpes obliques jusqu'à 8 mm, aucun supplément.				88		
découpe oblique et interne				120		
Découpe possible uniquement sur le côté de la fixation murale / pour les découpes obliques jusqu'à 8 mm, aucun supplément.						
FINITION DU VERRE				Prix supplémentaire		
Traitement de surface du verre (il est impossible d'appliquer les deux traitements sur un seul verre)						
Protect				125		
Protection de la surface du verre avec effet anti-gouttes (glissement de l'eau plus rapide).						
ProCare				132		
Protection de la surface du verre anticorrosion (TIMELESS). Disponible uniquement sur le verre A10.						
Informations complémentaires						
Pour l'article "mesure spéciale en largeur" ou " mesure spéciale en largeur et/ou hauteur" entrer la mesure souhaitée. La paroi latérale est livrée avec une extensibilité de -10 / +15 mm. Ces articles sont adaptés pour montage sur receveur et au sol, moitié du verre. Pour indications spéciales, restrictions ou INFORMATIONS SUR LA MONTAGE pour montage au sol - moitié du verre, voir détails à la fin de la gamme de produit.						

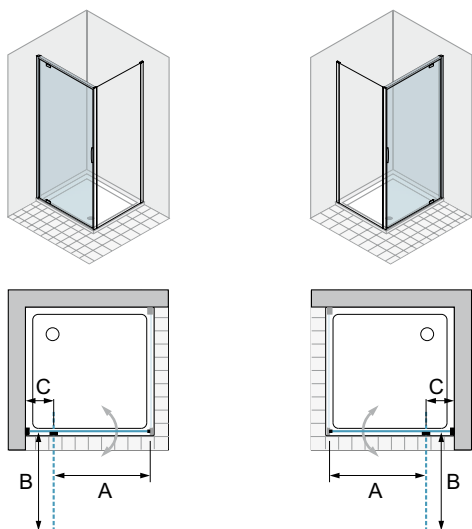
natura 4000

Porte pivotante pour combinaison paroi latérale

pour combinaison avec paroi latérale art. A-S DT L/R
1 élément battant avec point de pivotement déplacé



AR-DTW L charnière à gauche AR-DTW R charnière à droite



Informations produit
Ouverture vers l'extérieur et l'intérieur.
Avec profil horizontal en haut.



Image: AR-DTW R + A-S DT L

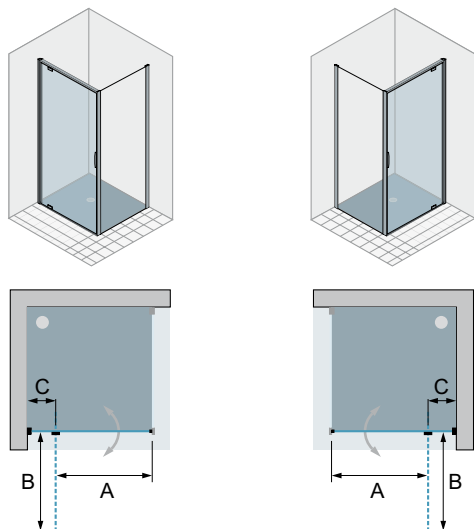
article	MONTAGE BAC À DOUCHE WWM extensibilité largeur		largeur entrée A	rayon d'ouverture B	axe pivotant C	Couleur	Hauteur: 1950 mm verre de sécurité 6 mm		
	adaptable sur un tub de douche de... à...						A10	TS10	AG10, ST10
ARTICLE STANDARD									
AR-DTW L 700	678 - 703		513	513		SIL	744	818	930
AR-DTW R 700	678 - 703		513	513	137-162	SHL	818	893	1.004
AR-DTW L 750	728 - 753		563	563		SIL	766	843	958
AR-DTW R 750	728 - 753		563	563		SHL	843	919	1.034
AR-DTW L 800	778 - 803		613	613	137-162	SIL	806	887	1.008
AR-DTW R 800	778 - 803		613	613	137-162	SHL	887	967	1.088
AR-DTW L 900	878 - 903		713	713		SIL	854	939	1.068
AR-DTW R 900	878 - 903		713	713		SHL	939	1.025	1.153
AR-DTW L 1000	978 - 1003		813	813	137-162	SIL	816	898	1.020
AR-DTW R 1000	978 - 1003		813	813	137-162	SHL	898	979	1.102
MESURE SPÉCIALE									
		largeur spéciale	hauteur standard						
AR-DTW L SB1	de 600 à 800	1950	425 - 625	425 - 625	137-162	SIL	859	945	1.074
AR-DTW R SB1	de 600 à 800	1950	425 - 625	425 - 625	137-162	SHL	945	1.031	1.160
AR-DTW L SB2	de 801 à 900	1950	626 - 725	626 - 725	137-162	SIL	909	1.000	1.136
AR-DTW R SB2	de 801 à 900	1950	626 - 725	626 - 725	137-162	SHL	1.000	1.091	1.227
AR-DTW L SB3	de 901 à 1000	1950	726 - 825	726 - 825	137-162	SIL	929	1.022	1.161
AR-DTW R SB3	de 901 à 1000	1950	726 - 825	726 - 825	137-162	SHL	1.022	1.115	1.254
MESURE SPÉCIALE									
		largeur spéciale	hauteur spéciale						
AR-DTW L SH1	de 600 à 800	jusqu'à 2050	425 - 625	425 - 625	137-162	SIL	969	1.066	1.211
AR-DTW R SH1	de 600 à 800	jusqu'à 2050	425 - 625	425 - 625	137-162	SHL	1.066	1.163	1.308
AR-DTW L SH2	de 801 à 900	jusqu'à 2050	626 - 725	626 - 725	137-162	SIL	1.016	1.118	1.270
AR-DTW R SH2	de 801 à 900	jusqu'à 2050	626 - 725	626 - 725	137-162	SHL	1.118	1.219	1.372
AR-DTW L SH3	de 901 à 1000	jusqu'à 2050	726 - 825	726 - 825	137-162	SIL			
AR-DTW R SH3	de 901 à 1000	jusqu'à 2050	726 - 825	726 - 825	137-162	SHL			
découpe oblique/ interne	non réalisables pour cet article						-		
FINITION DU VERRE	Traitement de surface du verre (il est impossible d'appliquer les deux traitements sur un seul verre)						Prix supplémentaire		
Protect	Protection de la surface du verre avec effet anti-gouttes (glissement de l'eau plus rapide).						125		
ProCare	Protection de la surface du verre anticorrosion (TIMELESS). Disponible uniquement sur le verre A10.						132		
Informations complémentaires	Pour l'article "mesure spéciale en largeur" ou " mesure spéciale en largeur et/ou hauteur" entrer la mesure souhaitée. La porte est livrée avec une extensibilité de -10 / +15 mm. Ces articles sont adaptés seulement pour un montage sur receveur. Pour indications spéciales ou restrictions, voir détails à la fin de la gamme de produit.								

Porte pivotante pour combinaison paroi latérale

pour combinaison avec paroi latérale art. A-S DT L/R
1 élément battant avec point de pivotement déplacé



AR-DTW L charnière à gauche AR-DTW R charnière à droite



Informations produit
Ouverture vers l'extérieur et l'intérieur.
Avec profil horizontal en haut.



Image: AR-DTW R + A-S DT L

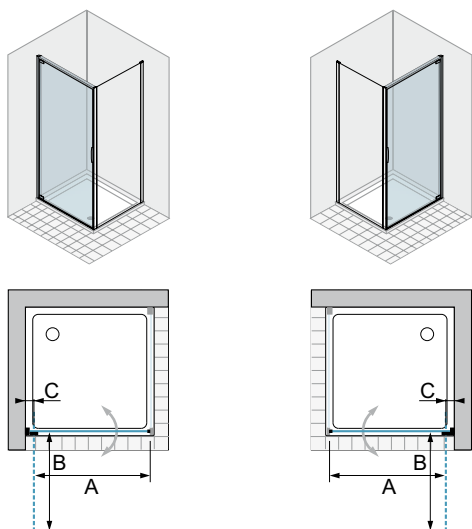
article	MONTAGE RAS DU SOL - moitié du verre VGM extensibilité largeur		largeur entrée	rayon d'ouverture	axe pivotant	Couleur	Hauteur: 1950 mm verre de sécurité 6 mm		
	adaptable su mesure installation de... à...						A	B	C
ARTICLE STANDARD									
AR-DTW L BM 700	690 - 715		539	539		SIL	744	818	930
AR-DTW R BM 700	690 - 715		539	539	137-162	SHL	818	893	1.004
AR-DTW L BM 750	740 - 765		589	589					
AR-DTW R BM 750	740 - 765		589	589					
AR-DTW L BM 800	790 - 815		639	639	137-162	SIL	766	843	958
AR-DTW R BM 800						SHL	843	919	1.034
AR-DTW L BM 900	890 - 915		739	739	137-162	SIL	806	887	1.008
AR-DTW R BM 900						SHL	887	967	1.088
AR-DTW L BM 1000	990 - 1015		839	839	137-162	SIL	854	939	1.068
AR-DTW R BM 1000						SHL	939	1.025	1.153
MESURE SPÉCIALE									
	largeur spéciale	hauteur standard							
AR-DTW L XB1	de 600 à 800	1950	439 - 639	439 - 639	137-162	SIL	816	898	1.020
AR-DTW R XB1						SHL	898	979	1.102
AR-DTW L XB2	de 801 à 900	1950	640 - 739	640 - 739	137-162	SIL	859	945	1.074
AR-DTW R XB2						SHL	945	1.031	1.160
AR-DTW L XB3	de 901 à 1000	1950	740 - 839	740 - 839	137-162	SIL	909	1.000	1.136
AR-DTW R XB3						SHL	1.000	1.091	1.227
MESURE SPÉCIALE									
	largeur spéciale	hauteur spéciale							
AR-DTW L XH1	de 600 à 800	jusqu'a 2050	439 - 639	439 - 639	137-162	SIL	929	1.022	1.161
AR-DTW R XH1						SHL	1.022	1.115	1.254
AR-DTW L XH2	de 801 à 900	jusqu'a 2050	640 - 739	640 - 739	137-162	SIL	969	1.066	1.211
AR-DTW R XH2						SHL	1.066	1.163	1.308
AR-DTW L XH3	de 901 à 1000	jusqu'a 2050	740 - 839	740 - 839	137-162	SIL	1.016	1.118	1.270
AR-DTW R XH3						SHL	1.118	1.219	1.372
découpe oblique/interne	non réalisables pour cet article								
FINITION DU VERRE	Traitement de surface du verre (il est impossible d'appliquer les deux traitements sur un seul verre)						Prix supplémentaire		
Protect	Protection de la surface du verre avec effet anti-gouttes (glissement de l'eau plus rapide).						125		
ProCare	Protection de la surface du verre anticorrosion (TIMELESS). Disponible uniquement sur le verre A10.						132		
Informations complémentaires	Pour l'article "mesure spéciale en largeur" ou " mesure spéciale en largeur et/ou hauteur" entrer la mesure souhaitée. La porte est livrée avec une extensibilité de -10 / +15 mm. Ces articles sont adaptés pour montage sur receveur et au sol, moitié du verre. Pour indications spéciales, restrictions ou INFORMATIONS SUR LA MONTAGE pour montage au sol - moitié du verre, voir détails à la fin de la gamme de produit.								

Porte battante 1 élément pour combinaison paroi latérale

pour combinaison avec paroi latérale art. A-S DT L/R
1 élément battant avec point de pivotement sur le profil au mur



AR-PTW L charnière à gauche AR-PTW R charnière à droite



Informations produit
Ouverture vers l'extérieur et l'intérieur.
Avec profil horizontal en haut.



Image: AR-PTW R + A-S DT L

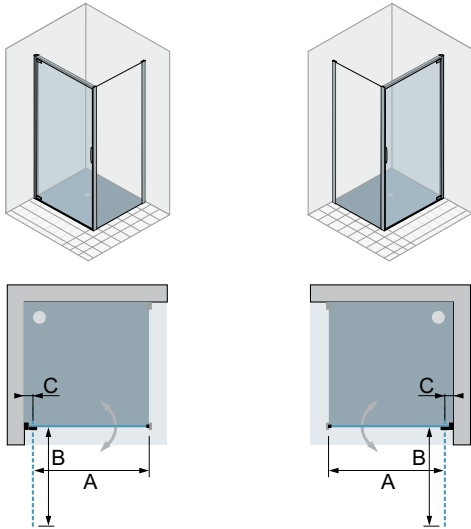
article	MONTAGE BAC À DOUCHE WMM extensibilité largeur		largeur entrée A	rayon d'ouverture B	axe pivotant C	Couleur	Hauteur: 1950 mm verre de sécurité 6 mm			
	adaptable sur un tub de douche de... à...							A10	TS10	AG10, ST10
ARTICLE STANDARD										
AR-PTW L 700	678 - 703		588	588		SIL	715	787	894	
AR-PTW R 700	678 - 703		588	588	63-88	SHL	787	858	965	
AR-PTW L 750	728 - 753		638	638						
AR-PTW R 750	728 - 753		638	638						
AR-PTW L 800	778 - 803		688	688	63-88	SIL	736	810	920	
AR-PTW R 800						SHL	810	883	994	
AR-PTW L 900	878 - 903		788	788	63-88	SIL	775	853	969	
AR-PTW R 900						SHL	853	930	1.046	
AR-PTW L 1000	978 - 1003		888	888	63-88	SIL	821	903	1.026	
AR-PTW R 1000						SHL	903	985	1.108	
MESURE SPÉCIALE										
	largeur spéciale	hauteur standard								
AR-PTW L SB1	de 550 à 800	1950	450 - 700	450 - 700	63-88	SIL	784	862	980	
AR-PTW R SB1						SHL	862	941	1.058	
AR-PTW L SB2	de 801 à 900	1950	701 - 800	701 - 800	63-88	SIL	825	908	1.031	
AR-PTW R SB2						SHL	908	990	1.114	
AR-PTW L SB3	de 901 à 1000	1950	801 - 900	801 - 900	63-88	SIL	875	963	1.094	
AR-PTW R SB3						SHL	963	1.050	1.181	
MESURE SPÉCIALE										
	largeur spéciale	hauteur spéciale								
AR-PTW L SH1	de 550 à 800	jusqu'à 2050	450 - 700	450 - 700	63-88	SIL	899	989	1.124	
AR-PTW R SH1						SHL	989	1.079	1.214	
AR-PTW L SH2	de 801 à 900	jusqu'à 2050	701 - 800	701 - 800	63-88	SIL	938	1.032	1.173	
AR-PTW R SH2						SHL	1.032	1.126	1.266	
AR-PTW L SH3	de 901 à 1000	jusqu'à 2050	801 - 900	801 - 900	63-88	SIL	984	1.082	1.230	
AR-PTW R SH3						SHL	1.082	1.181	1.328	
découpe oblique/ interne	non réalisables pour cet article							-		
FINITION DU VERRE	Traitement de surface du verre (il est impossible d'appliquer les deux traitements sur un seul verre)						Prix supplémentaire			
Protect	Protection de la surface du verre avec effet anti-gouttes (glissement de l'eau plus rapide).						125			
ProCare	Protection de la surface du verre anticorrosion (TIMELESS). Disponible uniquement sur le verre A10.						132			
Informations complémentaires	Pour l'article "mesure spéciale en largeur" ou " mesure spéciale en largeur et/ou hauteur" entrer la mesure souhaitée. La porte est livrée avec une extensibilité de -10 / +15 mm. Ces articles sont adaptés seulement pour un montage sur receveur. Pour indications spéciales ou restrictions, voir détails à la fin de la gamme de produit.									

Porte battante 1 élément pour combinaison paroi latérale

pour combinaison avec paroi latérale art. A-S DT L/R
1 élément battant avec point de pivotement sur le profil au mur



AR-PTW L charnière à gauche AR-PTW R charnière à droite



Informations produit
Ouverture vers l'extérieur et l'intérieur.
Avec profil horizontal en haut.



Image: AR-PTW R + A-S DT L

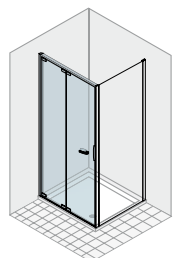
article	MONTAGE RAS DU SOL - moitié du verre VGM extensibilité largeur		largeur entrée	rayon d'ouverture	axe pivotant	Couleur	Hauteur: 1950 mm verre de sécurité 6 mm		
	adaptable su mesure installation de... à...						A	B	C
ARTICLE STANDARD									
AR-PTW L BM 700	690 - 715		614	614		SIL	715	787	894
AR-PTW R BM 700	690 - 715		614	614	63-88	SHL	787	858	965
AR-PTW L BM 750	740 - 765		664	664		SIL	736	810	920
AR-PTW R BM 750	740 - 765		664	664		SHL	810	883	994
AR-PTW L BM 800	790 - 815		714	714	63-88	SIL	775	853	969
AR-PTW R BM 800	790 - 815		714	714	63-88	SHL	853	930	1.046
AR-PTW L BM 900	890 - 915		814	814		SIL	821	903	1.026
AR-PTW R BM 900	890 - 915		814	814	63-88	SHL	903	985	1.108
AR-PTW L BM 1000	990 - 1015		914	914		SIL	784	862	980
AR-PTW R BM 1000	990 - 1015		914	914	63-88	SHL	862	941	1.058
MESURE SPÉCIALE largeur spéciale hauteur standard									
AR-PTW L XB1	de 550 à 800	1950	464 - 714	464 - 714	63-88	SIL	825	908	1.031
AR-PTW R XB1	de 550 à 800	1950	464 - 714	464 - 714	63-88	SHL	908	990	1.114
AR-PTW L XB2	de 801 à 900	1950	715 - 814	715 - 814		SIL	875	963	1.094
AR-PTW R XB2	de 801 à 900	1950	715 - 814	715 - 814	63-88	SHL	963	1.050	1.181
AR-PTW L XB3	de 901 à 1000	1950	815 - 914	815 - 914		SIL	899	989	1.124
AR-PTW R XB3	de 901 à 1000	1950	815 - 914	815 - 914	63-88	SHL	989	1.079	1.214
MESURE SPÉCIALE largeur spéciale hauteur spéciale									
AR-PTW L XH1	de 550 à 800	jusqu'à 2050	464 - 714	464 - 714	63-88	SIL	938	1.032	1.173
AR-PTW R XH1	de 550 à 800	jusqu'à 2050	464 - 714	464 - 714	63-88	SHL	1.032	1.126	1.266
AR-PTW L XH2	de 801 à 900	jusqu'à 2050	715 - 814	715 - 814		SIL	984	1.082	1.230
AR-PTW R XH2	de 801 à 900	jusqu'à 2050	715 - 814	715 - 814	63-88	SHL	1.082	1.181	1.328
AR-PTW L XH3	de 901 à 1000	jusqu'à 2050	815 - 914	815 - 914		SIL	-	-	-
AR-PTW R XH3	de 901 à 1000	jusqu'à 2050	815 - 914	815 - 914	63-88	SHL	-	-	-
découpe oblique/interne	non réalisables pour cet article								
FINITION DU VERRE	Traitement de surface du verre (il est impossible d'appliquer les deux traitements sur un seul verre)						Prix supplémentaire		
Protect	Protection de la surface du verre avec effet anti-gouttes (glissement de l'eau plus rapide).						125		
ProCare	Protection de la surface du verre anticorrosion (TIMELESS). Disponible uniquement sur le verre A10.						132		
Informations complémentaires	Pour l'article "mesure spéciale en largeur" ou " mesure spéciale en hauteur" entrer la mesure souhaitée. La porte est livrée avec une extensibilité de -10 / +15 mm. Ces articles sont adaptés pour montage sur receveur et au sol, moitié du verre. Pour indications spéciales, restrictions ou INFORMATIONS SUR LA MONTAGE pour montage au sol - moitié du verre, voir détails à la fin de la gamme de produit.								

Porte pliante pour combinaison paroi latérale

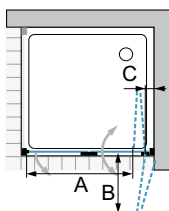
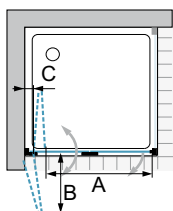
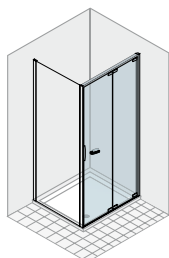
pour combinaison avec paroi latérale art. A-S DT L/R
2 éléments pliants avec point de pivotement sur le profil au mur



AR-FPW L
charnière à gauche



AR-FPW R
charnière à droite



Informations produit
Ouverture vers l'extérieur et l'intérieur.
Avec profil horizontal en haut.



Image: AR-FPW R + A-S DT L

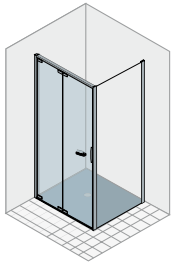
article	MONTAGE BAC À DOUCHE WWM extensibilité largeur		largeur entrée A	rayon d'ouverture B	axe pivotant C	Couleur	Hauteur: 1950 mm verre de sécurité 6 mm		
	adaptable sur un tub de douche de... à...							A10	TS10
ARTICLE STANDARD									
AR-FPW L 700	679 - 704		543	312		SIL	933	1.026	1.166
AR-FPW R 700	679 - 704		543	312	63-88	SHL	1.026	1.120	1.260
AR-FPW L 750	729 - 754		592	336					
AR-FPW R 750	729 - 754		592	336					
AR-FPW L 800	779 - 804		641	361	63-88	SIL	933	1.026	1.166
AR-FPW R 800						SHL	1.026	1.120	1.260
AR-FPW L 900	879 - 904		740	411	63-88	SIL	981	1.079	1.226
AR-FPW R 900						SHL	1.079	1.177	1.324
AR-FPW L 1000	979 - 1004		839	462	63-88	SIL	1.038	1.142	1.298
AR-FPW R 1000						SHL	1.142	1.246	1.401
AR-FPW L 1200	1179 - 1204		1038	561	63-88	SIL	1.110	1.221	1.388
AR-FPW R 1200						SHL	1.221	1.332	1.499
MESURE SPÉCIALE									
	largeur spéciale	hauteur standard							
AR-FPW L SB1	de 600 à 800	1950	453 - 653	266 - 366	63-88	SIL	989	1.088	1.236
AR-FPW R SB1						SHL	1.088	1.187	1.335
AR-FPW L SB2	de 801 à 900	1950	654 - 752	367 - 416	63-88	SIL	1.040	1.144	1.300
AR-FPW R SB2						SHL	1.144	1.248	1.404
AR-FPW L SB3	de 901 à 1000	1950	753 - 852	417 - 466	63-88	SIL	1.100	1.210	1.375
AR-FPW R SB3						SHL	1.210	1.320	1.485
AR-FPW L SB4	de 1001 à 1200	1950	853 - 1050	467 - 566	63-88	SIL	1.176	1.294	1.470
AR-FPW R SB4						SHL	1.294	1.411	1.588
MESURE SPÉCIALE									
	largeur spéciale	hauteur spéciale							
AR-FPW L SH1	de 600 à 800	jusqu'à 2050	453 - 653	266 - 366	63-88	SIL	1.134	1.247	1.418
AR-FPW R SH1						SHL	1.247	1.361	1.531
AR-FPW L SH2	de 801 à 900	jusqu'à 2050	654 - 752	367 - 416	63-88	SIL	1.183	1.301	1.479
AR-FPW R SH2						SHL	1.301	1.420	1.597
AR-FPW L SH3	de 901 à 1000	jusqu'à 2050	753 - 852	417 - 466	63-88	SIL	1.239	1.363	1.549
AR-FPW R SH3						SHL	1.363	1.487	1.673
AR-FPW L SH4	de 1001 à 1200	jusqu'à 2050	853 - 1050	467 - 566	63-88	SIL	1.311	1.442	1.639
AR-FPW R SH4						SHL	1.442	1.573	1.770
découpe oblique/ interne	non réalisables pour cet article								
FINITION DU VERRE	Traitement de surface du verre (il est impossible d'appliquer les deux traitements sur un seul verre)						Prix supplémentaire		
Protect	Protection de la surface du verre avec effet anti-gouttes (glissement de l'eau plus rapide).						125		
ProCare	Protection de la surface du verre anticorrosion (TIMELESS). Disponible uniquement sur le verre A10.						132		
Informations complé- mentaires	Pour l'article "mesure spéciale en largeur" ou " mesure spéciale en largeur et/ou hauteur" entrer la mesure souhaitée. La porte est livrée avec une extensibilité de -10 / +15 mm. Ces articles sont adaptés seulement pour un montage sur receveur. Pour indications spéciales ou restrictions, voir détails à la fin de la gamme de produit.								

Porte pliante pour combinaison paroi latérale

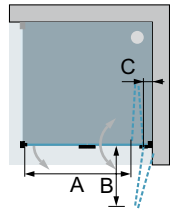
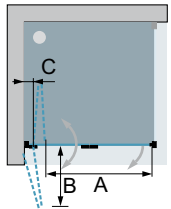
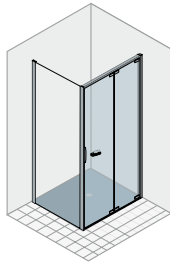
pour combinaison avec paroi latérale art. A-S DT L/R
2 éléments pliants avec point de pivotement sur le profil au mur



AR-FPW L
charnière à gauche



AR-FPW R
charnière à droite



Informations produit

Ouverture vers l'extérieur et l'intérieur.
Avec profil horizontal en haut.



Image: AR-FPW R + A-S DT L

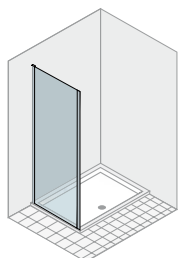
article	MONTAGE RAS DU SOL - moitié du verre VGIM extensibilité largeur		largeur entrée	rayon d'ouverture	axe pivotant	Couleur	Hauteur: 1950 mm verre de sécurité 6 mm		
	adaptable su mesure installation de... à...						A	B	C
ARTICLE STANDARD									
AR-FPW L BM 700	691 - 716		567	323		SIL	933	1.026	1.166
AR-FPW R BM 700	691 - 716		567	323					
AR-FPW L BM 750	741 - 766		617	348	63-88	SHL	1.026	1.120	1.260
AR-FPW R BM 750	741 - 766		617	348					
AR-FPW L BM 800	791 - 816		666	372					
AR-FPW R BM 800	791 - 816		666	372					
AR-FPW L BM 900	891 - 916		765	421	63-88	SIL	981	1.079	1.226
AR-FPW R BM 900	891 - 916		765	421		SHL	1.079	1.177	1.324
AR-FPW L BM 1000	991 - 1016		864	471	63-88	SIL	1.038	1.142	1.298
AR-FPW R BM 1000	991 - 1016		864	471		SHL	1.142	1.246	1.401
AR-FPW L BM 1200	1191 - 1216		1063	569	63-88	SIL	1.110	1.221	1.388
AR-FPW R BM 1200	1191 - 1216		1063	569		SHL	1.221	1.332	1.499
MESURE SPÉCIALE									
	largeur spéciale	hauteur standard							
AR-FPW L XB1	de 600 à 800	1950	469 - 666	275 - 372	63-88	SIL	989	1.088	1.236
AR-FPW R XB1	de 600 à 800	1950	469 - 666	275 - 372		SHL	1.088	1.187	1.335
AR-FPW L XB2	de 801 à 900	1950	667 - 765	373 - 421	63-88	SIL	1.040	1.144	1.300
AR-FPW R XB2	de 801 à 900	1950	667 - 765	373 - 421		SHL	1.144	1.248	1.404
AR-FPW L XB3	de 901 à 1000	1950	766 - 864	422 - 471	63-88	SIL	1.100	1.210	1.375
AR-FPW R XB3	de 901 à 1000	1950	766 - 864	422 - 471		SHL	1.210	1.320	1.485
AR-FPW L XB4	de 1001 à 1200	1950	865 - 1063	472 - 569	63-88	SIL	1.176	1.294	1.470
AR-FPW R XB4	de 1001 à 1200	1950	865 - 1063	472 - 569		SHL	1.294	1.411	1.588
MESURE SPÉCIALE									
	largeur spéciale	hauteur spéciale							
AR-FPW L XH1	de 600 à 800	jusqu'a 2050	469 - 666	275 - 372	63-88	SIL	1.134	1.247	1.418
AR-FPW R XH1	de 600 à 800	jusqu'a 2050	469 - 666	275 - 372		SHL	1.247	1.361	1.531
AR-FPW L XH2	de 801 à 900	jusqu'a 2050	667 - 765	373 - 421	63-88	SIL	1.183	1.301	1.479
AR-FPW R XH2	de 801 à 900	jusqu'a 2050	667 - 765	373 - 421		SHL	1.301	1.420	1.597
AR-FPW L XH3	de 901 à 1000	jusqu'a 2050	766 - 864	422 - 471	63-88	SIL	1.239	1.363	1.549
AR-FPW R XH3	de 901 à 1000	jusqu'a 2050	766 - 864	422 - 471		SHL	1.363	1.487	1.673
AR-FPW L XH4	de 1001 à 1200	jusqu'a 2050	865 - 1063	472 - 569	63-88	SIL	1.311	1.442	1.639
AR-FPW R XH4	de 1001 à 1200	jusqu'a 2050	865 - 1063	472 - 569		SHL	1.442	1.573	1.770
découpe oblique/interne	non réalisables pour cet article								
FINITION DU VERRE	Traitement de surface du verre (il est impossible d'appliquer les deux traitements sur un seul verre)						Prix supplémentaire		
Protect	Protection de la surface du verre avec effet anti-gouttes (glissement de l'eau plus rapide).						125		
ProCare	Protection de la surface du verre anticorrosion (TIMELESS). Disponible uniquement sur le verre A10.						132		
Informations complémentaires	Pour l'article "mesure spéciale en largeur" ou " mesure spéciale en largeur et/ou hauteur" entrer la mesure souhaitée. La porte est livrée avec une extensibilité de -10 / +15 mm. Ces articles sont adaptés pour montage sur receveur et au sol, moitié du verre. Pour indications spéciales, restrictions ou INFORMATIONS SUR LA MONTAGE pour montage au sol - moitié du verre, voir détails à la fin de la gamme de produit.								

Paroi latérale

pour combinaison avec art. AR-DTW L/R, AR-PTW L/R, AR-FPW L/R



A-S DT L
charnière à gauche



A-S DT R
charnière à droite

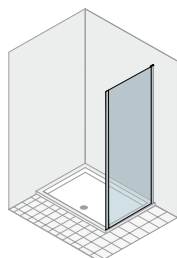


Image: AR-DTW R + A-S DT L



Image: AR-PTW R + A-S DT L



Image: AR-FPW R + A-S DT L

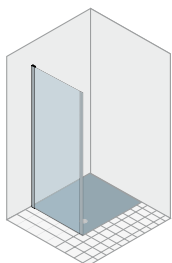
article	MONTAGE BAC À DOUCHE WWM extensibilité largeur		Couleur	Hauteur: 1950 mm verre de sécurité 6 mm		
	adaptable sur un tub de douche de... à...			A10	TS10	AG10, ST10
ARTICLE STANDARD						
A-S DT L 700	677 - 702		SIL	463	509	579
A-S DT R 700	677 - 702					
A-S DT L 750	727 - 752		SHL	519	565	634
A-S DT R 750	727 - 752					
A-S DT L 800			SIL	474	521	593
A-S DT R 800	777 - 802		SHL	531	578	649
A-S DT L 900			SIL	496	546	620
A-S DT R 900	877 - 902		SHL	556	605	680
A-S DT L 1000			SIL	525	578	656
A-S DT R 1000	977 - 1002		SHL	588	641	719
MESURE SPÉCIALE						
largeur spéciale		hauteur standard				
A-S DT L SB1	de 178 à 800	1950	SIL	484	532	605
A-S DT R SB1			SHL	542	590	663
A-S DT L SB2			SIL	524	576	655
A-S DT R SB2	de 801 à 900	1950	SHL	587	639	718
A-S DT L SB3			SIL	554	609	693
A-S DT R SB3	de 901 à 1050	1950	SHL	620	676	759
A-S DT L SB4			SIL	599	659	749
A-S DT R SB4	de 1051 à 1250	1950	SHL	671	731	821
MESURE SPÉCIALE						
largeur spéciale		hauteur spéciale				
A-S DT L SH1	de 178 à 800	jusqu'à 2050	SIL	601	661	751
A-S DT R SH1			SHL	673	733	823
A-S DT L SH2			SIL	659	725	824
A-S DT R SH2	de 801 à 900	jusqu'à 2050	SHL	738	804	903
A-S DT L SH3			SIL	688	757	860
A-S DT R SH3	de 901 à 1050	jusqu'à 2050	SHL	771	839	943
A-S DT L SH4			SIL	714	785	893
A-S DT R SH4	de 1051 à 1250	jusqu'à 2050	SHL	800	871	978
découpe oblique/interne				En cas de coupes en biseau et encoches, on applique principalement le prix de la dimension spéciale de référence (largeur ou hauteur). La valeur indiquée à droite est ajoutée au prix de l'article spécial de référence.		
découpe oblique ou interne				Prix supplémentaire		
découpe oblique ou interne		Découpe possible uniquement sur le côté de la fixation murale / pour les découpes obliques jusqu'à 8 mm, aucun supplément.		88		
découpe oblique et interne		Découpe possible uniquement sur le côté de la fixation murale / pour les découpes obliques jusqu'à 8 mm, aucun supplément.		120		
FINITION DU VERRE				Prix supplémentaire		
Protect		Traitement de surface du verre (il est impossible d'appliquer les deux traitements sur un seul verre)		125		
ProCare		Protection de la surface du verre avec effet anti-gouttes (glissement de l'eau plus rapide).		132		
ProCare		Protection de la surface du verre anticorrosion (TIMELESS). Disponible uniquement sur le verre A10.		132		
Informations complémentaires						
Pour l'article "mesure spéciale en largeur" ou " mesure spéciale en largeur et/ou hauteur" entrer la mesure souhaitée. La paroi latérale est livrée avec une extensibilité de -10 / +15 mm. Ces articles sont adaptés seulement pour un montage sur receveur. Pour indications spéciales ou restrictions, voir détails à la fin de la gamme de produit.						

Paroi latérale

pour combinaison avec art. AR-DTW L/R, AR-PTW L/R, AR-FPW L/R



A-S DT L
charnière à gauche



A-S DT R
charnière à droite

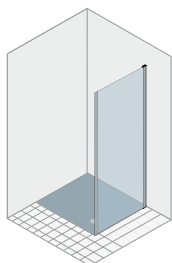


Image: AR-DTW R + A-S DT L



Image: AR-PTW R + A-S DT L



Image: AR-FPW R + A-S DT L

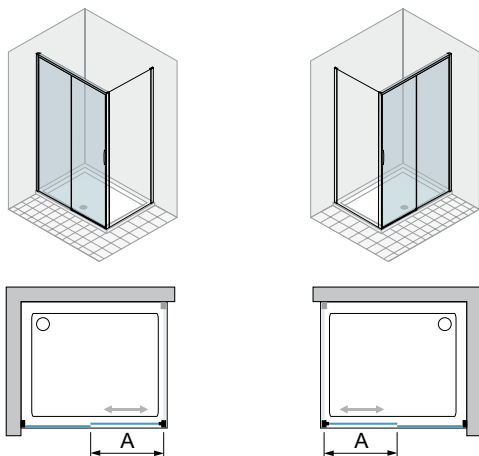
article	MONTAGE RAS DU SOL - moitié du verre VGM extensibilité largeur		Couleur	Hauteur: 1950 mm verre de sécurité 6 mm		
	adaptable su mesure installation de... à...			A10	TS10	AG10, ST10
ARTICLE STANDARD						
A-S DT L BM 700	689 - 714		SIL	463	509	579
A-S DT R BM 700	689 - 714		SHL	519	565	634
A-S DT L BM 750	739 - 764					
A-S DT R BM 750	739 - 764		SIL	474	521	593
A-S DT L BM 800	789 - 814		SHL	531	578	649
A-S DT R BM 800			SIL	496	546	620
A-S DT L BM 900	889 - 914		SHL	556	605	680
A-S DT R BM 900			SIL	525	578	656
A-S DT L BM 1000	989 - 1014		SHL	588	641	719
A-S DT R BM 1000						
MESURE SPÉCIALE						
largeur spéciale		hauteur standard				
A-S DT L XB1	de 178 à 800	1950	SIL	484	532	605
A-S DT R XB1			SHL	542	590	663
A-S DT L XB2	de 801 à 900	1950	SIL	524	576	655
A-S DT R XB2			SHL	587	639	718
A-S DT L XB3	de 901 à 1050	1950	SIL	554	609	693
A-S DT R XB3			SHL	620	676	759
A-S DT L XB4	de 1051 à 1250	1950	SIL	599	659	749
A-S DT R XB4			SHL	671	731	821
MESURE SPÉCIALE						
largeur spéciale		hauteur spéciale				
A-S DT L XH1	de 178 à 800	jusqu'a 2050	SIL	601	661	751
A-S DT R XH1			SHL	673	733	823
A-S DT L XH2	de 801 à 900	jusqu'a 2050	SIL	659	725	824
A-S DT R XH2			SHL	738	804	903
A-S DT L XH3	de 901 à 1050	jusqu'a 2050	SIL	688	757	860
A-S DT R XH3			SHL	771	839	943
A-S DT L XH4	de 1051 à 1250	jusqu'a 2050	SIL	714	785	893
A-S DT R XH4			SHL	800	871	978
découpe oblique/interne				En cas de coupes en biseau et encoches, on applique principalement le prix de la dimension spéciale de référence (largeur ou hauteur). La valeur indiquée à droite est ajoutée au prix de l'article spécial de référence.		
découpe oblique ou interne				Prix supplémentaire		
Découpe possible uniquement sur le côté de la fixation murale / pour les découpes obliques jusqu'à 8 mm, aucun supplément.				88		
découpe oblique et interne				120		
Découpe possible uniquement sur le côté de la fixation murale / pour les découpes obliques jusqu'à 8 mm, aucun supplément.						
FINITION DU VERRE				Prix supplémentaire		
Traitement de surface du verre (il est impossible d'appliquer les deux traitements sur un seul verre)						
Protect				125		
Protection de la surface du verre avec effet anti-gouttes (glissement de l'eau plus rapide).						
ProCare				132		
Protection de la surface du verre anticorrosion (TIMELESS). Disponible uniquement sur le verre A10.						
Informations complémentaires						
Pour l'article "mesure spéciale en largeur" ou " mesure spéciale en largeur et/ou hauteur" entrer la mesure souhaitée. La paroi latérale est livrée avec une extensibilité de -10 / +15 mm. Ces articles sont adaptés pour montage sur receveur et au sol, moitié du verre. Pour indications spéciales, restrictions ou INFORMATIONS SUR LA MONTAGE pour montage au sol - moitié du verre, voir détails à la fin de la gamme de produit.						

Porte coulissante à 2 éléments pour combinaison paroi latérale

pour combinaison avec paroi latérale art. A-S ST L/R
1 élément coulissant, 1 paroi fixe



AR-ST2W L élément fixe gauche AR-ST2W R élément fixe droit



Informations produit

Avec profil horizontal sur l'élément fixe en bas.

À partir de 1400 mm (article standard)/1188 mm (mesures spéciales) de largeur 2 emballages:

- V1A: élément coulissant
- V1B: élément fixe



Image: AR-ST2W L + A-S ST R

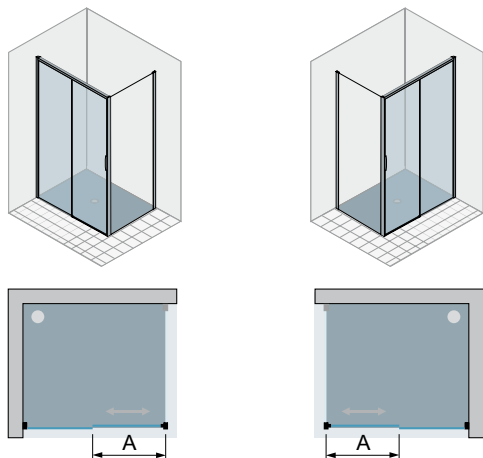
article	MONTAGE BAC À DOUCHE VWM extensibilité largeur		largeur entrée A	Couleur	Hauteur: 1950 mm verre de sécurité 6 mm		
	adaptable sur un tub de douche de... à...				A10	TS10	AG10, ST10
ARTICLE STANDARD							
AR-ST2W L 1000	977 - 1002		430	SIL	895	985	1.119
AR-ST2W R 1000				SHL	985	1.074	1.208
AR-ST2W L 1200	1177 - 1202		530	SIL	954	1.049	1.193
AR-ST2W R 1200				SHL	1.049	1.145	1.288
AR-ST2W L 1400	1377 - 1402		630	SIL	1.016	1.118	1.270
AR-ST2W R 1400				SHL	1.118	1.219	1.372
AR-ST2W L 1500	1477 - 1502		680	SIL	1.098	1.208	1.373
AR-ST2W R 1500				SHL	1.208	1.318	1.482
AR-ST2W L 1600	1577 - 1602		730	SIL	1.141	1.255	1.426
AR-ST2W R 1600				SHL	1.255	1.369	1.540
AR-ST2W L 1700	1677 - 1702		780	SIL	1.141	1.255	1.426
AR-ST2W R 1700				SHL	1.255	1.369	1.540
MESURE SPÉCIALE							
	largeur spéciale	hauteur standard					
AR-ST2W L SB1	de 870 à 1200	1950	371 - 536	SIL	1.011	1.112	1.264
AR-ST2W R SB1				SHL	1.112	1.213	1.365
AR-ST2W L SB2	de 1201 à 1400	1950	537 - 636	SIL	1.078	1.186	1.348
AR-ST2W R SB2				SHL	1.186	1.294	1.455
AR-ST2W L SB3	de 1401 à 1600	1950	637 - 736	SIL	1.164	1.280	1.455
AR-ST2W R SB3				SHL	1.280	1.397	1.571
AR-ST2W L SB4	de 1601 à 1800	1950	737 - 836	SIL	1.246	1.371	1.558
AR-ST2W R SB4				SHL	1.371	1.495	1.682
MESURE SPÉCIALE							
	largeur spéciale	hauteur spéciale					
AR-ST2W L SH1	de 870 à 1200	jusqu'à 2050	371 - 536	SIL	1.155	1.271	1.444
AR-ST2W R SH1				SHL	1.271	1.386	1.559
AR-ST2W L SH2	de 1201 à 1400	jusqu'à 2050	537 - 636	SIL	1.218	1.340	1.523
AR-ST2W R SH2				SHL	1.340	1.462	1.644
AR-ST2W L SH3	de 1401 à 1600	jusqu'à 2050	637 - 736	SIL	1.299	1.429	1.624
AR-ST2W R SH3				SHL	1.429	1.559	1.754
AR-ST2W L SH4	de 1601 à 1800	jusqu'à 2050	737 - 836	SIL	1.376	1.514	1.720
AR-ST2W R SH4				SHL	1.514	1.651	1.858
découpe oblique/ interne	non réalisables pour cet article						
FINITION DU VERRE	Traitement de surface du verre (il est impossible d'appliquer les deux traitements sur un seul verre)				Prix supplémentaire		
Protect	Protection de la surface du verre avec effet anti-gouttes (glissement de l'eau plus rapide).				125		
ProCare	Protection de la surface du verre anticorrosion (TIMELESS). Disponible uniquement sur le verre A10.				132		
ACS	automatic close & stop				94		
AC	automatic close				64		
Informations complémentaires	Pour l'article "mesure spéciale en largeur" ou " mesure spéciale en largeur et/ou hauteur" entrer la mesure souhaitée. La porte est livrée avec une extensibilité de -10 / +15 mm. Ces articles sont adaptés seulement pour un montage sur receveur. Pour indications spéciales ou restrictions, voir détails à la fin de la gamme de produit.						

Porte coulissante à 2 éléments pour combinaison paroi latérale

pour combinaison avec paroi latérale art. A-S ST L/R
1 élément coulissant, 1 paroi fixe



AR-ST2W L élément fixe gauche AR-ST2W R élément fixe droit



Informations produit

Avec profil horizontal sur l'élément fixe en bas.

À partir de 1400 mm (article standard)/1200 mm (mesures spéciales) de largeur 2 emballages:

- V1A: élément coulissant
- V1B: élément fixe



Image: AR-ST2W L + A-S ST R

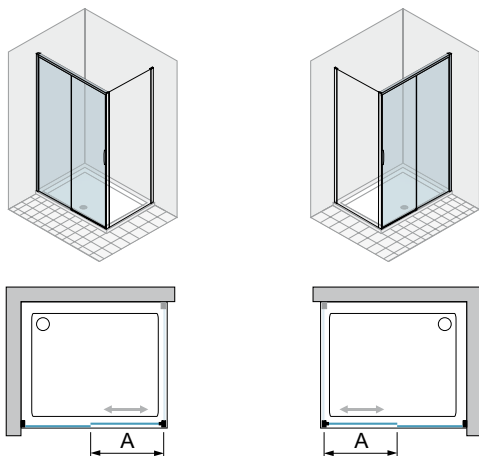
article	MONTAGE RAS DU SOL - moitié du verre VGM extensibilité largeur		largeur entrée	Couleur	Hauteur: 1950 mm verre de sécurité 6 mm		
	adaptable su mesure installation de... à...				A	A10	TS10
ARTICLE STANDARD							
AR-ST2W L BM 1000	989 - 1014		443	SIL	895	985	1.119
AR-ST2W R BM 1000				SHL	985	1.074	1.208
AR-ST2W L BM 1200	1189 - 1214		543	SIL	954	1.049	1.193
AR-ST2W R BM 1200				SHL	1.049	1.145	1.288
AR-ST2W L BM 1400	1389 - 1414		643	SIL	1.016	1.118	1.270
AR-ST2W R BM 1400				SHL	1.118	1.219	1.372
AR-ST2W L BM 1500	1489 - 1514		693	SIL	1.098	1.208	1.373
AR-ST2W R BM 1500				SHL	1.208	1.318	1.482
AR-ST2W L BM 1600	1589 - 1614		743	SIL	1.141	1.255	1.426
AR-ST2W R BM 1600				SHL	1.255	1.369	1.540
AR-ST2W L BM 1700	1689 - 1714		793	SIL	1.141	1.255	1.426
AR-ST2W R BM 1700				SHL	1.255	1.369	1.540
MESURE SPÉCIALE							
	largeur spéciale	hauteur standard					
AR-ST2W L XB1	de 870 à 1200	1950	378 - 543	SIL	1.011	1.112	1.264
AR-ST2W R XB1				SHL	1.112	1.213	1.365
AR-ST2W L XB2	de 1201 à 1400	1950	544 - 643	SIL	1.078	1.186	1.348
AR-ST2W R XB2				SHL	1.186	1.294	1.455
AR-ST2W L XB3	de 1401 à 1600	1950	644 - 743	SIL	1.164	1.280	1.455
AR-ST2W R XB3				SHL	1.280	1.397	1.571
AR-ST2W L XB4	de 1601 à 1800	1950	744 - 843	SIL	1.246	1.371	1.558
AR-ST2W R XB4				SHL	1.371	1.495	1.682
MESURE SPÉCIALE							
	largeur spéciale	hauteur spéciale					
AR-ST2W L XH1	de 870 à 1200	jusqu'a 2050	378 - 543	SIL	1.155	1.271	1.444
AR-ST2W R XH1				SHL	1.271	1.386	1.559
AR-ST2W L XH2	de 1201 à 1400	jusqu'a 2050	544 - 643	SIL	1.218	1.340	1.523
AR-ST2W R XH2				SHL	1.340	1.462	1.644
AR-ST2W L XH3	de 1401 à 1600	jusqu'a 2050	644 - 743	SIL	1.299	1.429	1.624
AR-ST2W R XH3				SHL	1.429	1.559	1.754
AR-ST2W L XH4	de 1601 à 1800	jusqu'a 2050	744 - 843	SIL	1.376	1.514	1.720
AR-ST2W R XH4				SHL	1.514	1.651	1.858
découpe oblique/interne	non réalisables pour cet article						-
FINITION DU VERRE	Traitement de surface du verre (il est impossible d'appliquer les deux traitements sur un seul verre)					Prix supplémentaire	
Protect	Protection de la surface du verre avec effet anti-gouttes (glissement de l'eau plus rapide).					125	
ProCare	Protection de la surface du verre anticorrosion (TIMELESS). Disponible uniquement sur le verre A10.					132	
ACS	automatic close & stop					94	
AC	automatic close					64	
Informations complémentaires	Pour l'article "mesure spéciale en largeur" ou " mesure spéciale en largeur et/ou hauteur" entrer la mesure souhaitée. La porte est livrée avec une extensibilité de -10 / +15 mm. Ces articles sont adaptés pour montage sur receveur et au sol, moitié du verre. Pour indications spéciales, restrictions ou INFORMATIONS SUR LA MONTAGE pour montage au sol - moitié du verre, voir détails à la fin de la gamme de produit.						

Porte coulissante à 2 éléments pour combinaison paroi latérale

pour combinaison avec paroi latérale art. A-S ST L/R
1 élément coulissant, 1 paroi fixe



A-ST2W L élément fixe gauche A-ST2W R élément fixe droit



Informations produit

Sans profil horizontal sur l'élément fixe en bas.

À partir de 1400 mm (article standard)/1188 mm (mesures spéciales) de largeur 2 emballages:

- V1A: élément coulissant
- V1B: élément fixe



Image: A-ST2W L + A-S ST R

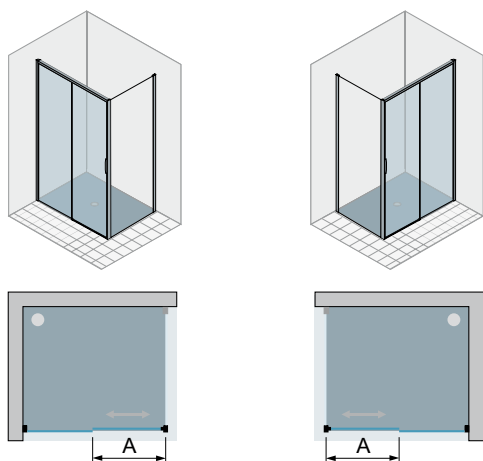
article	MONTAGE BAC À DOUCHE VWM extensibilité largeur		largeur entrée A	Couleur	Hauteur: 1950 mm verre de sécurité 6 mm			
	adaptable sur un tub de douche de... à...				A10	TS10	AG10, ST10	
ARTICLE STANDARD								
A-ST2W L 1000			430	SIL	895	985	1.119	
A-ST2W R 1000	977 - 1002			SHL	985	1.074	1.208	
A-ST2W L 1200			530	SIL	954	1.049	1.193	
A-ST2W R 1200	1177 - 1202			SHL	1.049	1.145	1.288	
A-ST2W L 1400			630	SIL	1.016	1.118	1.270	
A-ST2W R 1400	1377 - 1402			SHL	1.118	1.219	1.372	
A-ST2W L 1500			680	SIL	1.098	1.208	1.373	
A-ST2W R 1500	1477 - 1502		680					
A-ST2W L 1600			730	SHL	1.208	1.318	1.482	
A-ST2W R 1600	1577 - 1602		730					
A-ST2W L 1700			780	SIL	1.141	1.255	1.426	
A-ST2W R 1700	1677 - 1702			SHL	1.255	1.369	1.540	
MESURE SPÉCIALE								
		largeur spéciale	hauteur standard					
A-ST2W L SB1		de 870 à 1200	1950	371 - 536	SIL	1.011	1.112	1.264
A-ST2W R SB1					SHL	1.112	1.213	1.365
A-ST2W L SB2		de 1201 à 1400	1950	537 - 636	SIL	1.078	1.186	1.348
A-ST2W R SB2					SHL	1.186	1.294	1.455
A-ST2W L SB3		de 1401 à 1600	1950	637 - 736	SIL	1.164	1.280	1.455
A-ST2W R SB3					SHL	1.280	1.397	1.571
A-ST2W L SB4		de 1601 à 1800	1950	737 - 836	SIL	1.246	1.371	1.558
A-ST2W R SB4					SHL	1.371	1.495	1.682
MESURE SPÉCIALE								
		largeur spéciale	hauteur spéciale					
A-ST2W L SH1		de 870 à 1200	jusqu'à 2050	371 - 536	SIL	1.155	1.271	1.444
A-ST2W R SH1					SHL	1.271	1.386	1.559
A-ST2W L SH2		de 1201 à 1400	jusqu'à 2050	537 - 636	SIL	1.218	1.340	1.523
A-ST2W R SH2					SHL	1.340	1.462	1.644
A-ST2W L SH3		de 1401 à 1600	jusqu'à 2050	637 - 736	SIL	1.299	1.429	1.624
A-ST2W R SH3					SHL	1.429	1.559	1.754
A-ST2W L SH4		de 1601 à 1800	jusqu'à 2050	737 - 836	SIL	1.376	1.514	1.720
A-ST2W R SH4					SHL	1.514	1.651	1.858
découpe oblique/interne non réalisables pour cet article								
FINITION DU VERRE					Prix supplémentaire			
Protect		Traitement de surface du verre (il est impossible d'appliquer les deux traitements sur un seul verre)						
ProCare		Protection de la surface du verre avec effet anti-gouttes (glissement de l'eau plus rapide).			125			
ACS		Protection de la surface du verre anticorrosion (TIMELESS). Disponible uniquement sur le verre A10.			132			
ACS		automatic close & stop			94			
AC		automatic close			64			
Informations complémentaires Pour l'article "mesure spéciale en largeur" ou " mesure spéciale en largeur et/ou hauteur" entrer la mesure souhaitée. La porte est livrée avec une extensibilité de -10 / +15 mm. Ces articles sont adaptés seulement pour un montage sur receveur. Pour indications spéciales ou restrictions, voir détails à la fin de la gamme de produit.								

Porte coulissante à 2 éléments pour combinaison paroi latérale

pour combinaison avec paroi latérale art. A-S ST L/R
1 élément coulissant, 1 paroi fixe



A-ST2W L élément fixe gauche A-ST2W R élément fixe droit



Informations produit

Sans profil horizontal sur l'élément fixe en bas.

À partir de 1400 mm (article standard)/1200 mm (mesures spéciales) de largeur 2 emballages:

- V1A: élément coulissant
- V1B: élément fixe



Image: A-ST2W L + A-S ST R

article	MONTAGE RAS DU SOL - moitié du verre VGM extensibilité largeur		largeur entrée	Couleur	Hauteur: 1950 mm verre de sécurité 6 mm		
	adaptable su mesure installation de... à...				A	A10	TS10
ARTICLE STANDARD							
A-ST2W L BM 1000	989 - 1014		443	SIL	895	985	1.119
A-ST2W R BM 1000				SHL	985	1.074	1.208
A-ST2W L BM 1200	1189 - 1214		543	SIL	954	1.049	1.193
A-ST2W R BM 1200				SHL	1.049	1.145	1.288
A-ST2W L BM 1400	1389 - 1414		643	SIL	1.016	1.118	1.270
A-ST2W R BM 1400				SHL	1.118	1.219	1.372
A-ST2W L BM 1500	1489 - 1514		693	SIL	1.098	1.208	1.373
A-ST2W R BM 1500	1489 - 1514		693				
A-ST2W L BM 1600	1589 - 1614		743	SHL	1.208	1.318	1.482
A-ST2W R BM 1600	1589 - 1614		743				
A-ST2W L BM 1700	1689 - 1714		793	SIL	1.141	1.255	1.426
A-ST2W R BM 1700				SHL	1.255	1.369	1.540
MESURE SPÉCIALE							
	largeur spéciale	hauteur standard					
A-ST2W L XB1	de 870 à 1200	1950	378 - 543	SIL	1.011	1.112	1.264
A-ST2W R XB1				SHL	1.112	1.213	1.365
A-ST2W L XB2	de 1201 à 1400	1950	544 - 643	SIL	1.078	1.186	1.348
A-ST2W R XB2				SHL	1.186	1.294	1.455
A-ST2W L XB3	de 1401 à 1600	1950	644 - 743	SIL	1.164	1.280	1.455
A-ST2W R XB3				SHL	1.280	1.397	1.571
A-ST2W L XB4	de 1601 à 1800	1950	744 - 843	SIL	1.246	1.371	1.558
A-ST2W R XB4				SHL	1.371	1.495	1.682
MESURE SPÉCIALE							
	largeur spéciale	hauteur spéciale					
A-ST2W L XH1	de 870 à 1200	jusqu'à 2050	378 - 543	SIL	1.155	1.271	1.444
A-ST2W R XH1				SHL	1.271	1.386	1.559
A-ST2W L XH2	de 1201 à 1400	jusqu'à 2050	544 - 643	SIL	1.218	1.340	1.523
A-ST2W R XH2				SHL	1.340	1.462	1.644
A-ST2W L XH3	de 1401 à 1600	jusqu'à 2050	644 - 743	SIL	1.299	1.429	1.624
A-ST2W R XH3				SHL	1.429	1.559	1.754
A-ST2W L XH4	de 1601 à 1800	jusqu'à 2050	744 - 843	SIL	1.376	1.514	1.720
A-ST2W R XH4				SHL	1.514	1.651	1.858
découpe oblique/interne	non réalisables pour cet article						-
FINITION DU VERRE	Traitement de surface du verre (il est impossible d'appliquer les deux traitements sur un seul verre)					Prix supplémentaire	
Protect	Protection de la surface du verre avec effet anti-gouttes (glissement de l'eau plus rapide).					125	
ProCare	Protection de la surface du verre anticorrosion (TIMELESS). Disponible uniquement sur le verre A10.					132	
ACS	automatic close & stop					94	
AC	automatic close					64	
Informations complémentaires	Pour l'article "mesure spéciale en largeur" ou " mesure spéciale en largeur et/ou hauteur" entrer la mesure souhaitée. La porte est livrée avec une extensibilité de -10 / +15 mm. Ces articles sont adaptés pour montage sur receveur et au sol, moitié du verre. Pour indications spéciales, restrictions ou INFORMATIONS SUR LA MONTAGE pour montage au sol - moitié du verre, voir détails à la fin de la gamme de produit.						

Paroi latérale

pour combinaison avec art. AR-ST2W L/R



A-S ST L charnière à gauche A-S ST R charnière à droite

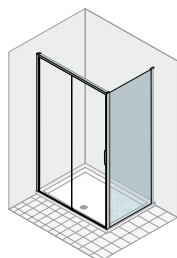
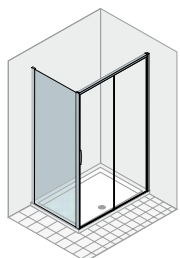


Image: A-ST2W L + A-S ST R

Image: AR-ST2W L + A-S ST R

article	MONTAGE BAC À DOUCHE WWM extensibilité largeur		Couleur	Hauteur: 1950 mm verre de sécurité 6 mm		
	adaptable sur un tub de douche de... à...			A10	TS10	AG10, ST10
ARTICLE STANDARD						
A-S ST L 700	677 - 702		SIL	463	509	579
A-S ST R 700	677 - 702					
A-S ST L 750	727 - 752		SHL	519	565	634
A-S ST R 750	727 - 752					
A-S ST L 800		777 - 802	SIL	474	521	593
A-S ST R 800		777 - 802	SHL	531	578	649
A-S ST L 900		877 - 902	SIL	496	546	620
A-S ST R 900		877 - 902	SHL	556	605	680
A-S ST L 1000		977 - 1002	SIL	525	578	656
A-S ST R 1000		977 - 1002	SHL	588	641	719
MESURE SPÉCIALE						
largeur spéciale		hauteur standard				
A-S ST L SB1	de 178 à 800	1950	SIL	484	532	605
A-S ST R SB1		1950	SHL	542	590	663
A-S ST L SB2	de 801 à 900	1950	SIL	524	576	655
A-S ST R SB2		1950	SHL	587	639	718
A-S ST L SB3	de 901 à 1050	1950	SIL	554	609	693
A-S ST R SB3		1950	SHL	620	676	759
A-S ST L SB4	de 1051 à 1250	1950	SIL	599	659	749
A-S ST R SB4		1950	SHL	671	731	821
largeur spéciale		hauteur spéciale				
A-S ST L SH1	de 178 à 800	jusqu'à 2050	SIL	601	661	751
A-S ST R SH1		jusqu'à 2050	SHL	673	733	823
A-S ST L SH2	de 801 à 900	jusqu'à 2050	SIL	659	725	824
A-S ST R SH2		jusqu'à 2050	SHL	738	804	903
A-S ST L SH3	de 901 à 1050	jusqu'à 2050	SIL	688	757	860
A-S ST R SH3		jusqu'à 2050	SHL	771	839	943
A-S ST L SH4	de 1051 à 1250	jusqu'à 2050	SIL	714	785	893
A-S ST R SH4		jusqu'à 2050	SHL	800	871	978
découpe oblique/interne				En cas de coupes en biseau et encoches, on applique principalement le prix de la dimension spéciale de référence (largeur ou hauteur). La valeur indiquée à droite est ajoutée au prix de l'article spécial de référence.		
				Prix supplémentaire		
découpe oblique ou interne		Découpe possible uniquement sur le côté de la fixation murale / pour les découpes obliques jusqu'à 8 mm, aucun supplément.		88		
découpe oblique et interne		Découpe possible uniquement sur le côté de la fixation murale / pour les découpes obliques jusqu'à 8 mm, aucun supplément.		120		
FINITION DU VERRE				Prix supplémentaire		
Protect		Protection de la surface du verre avec effet anti-gouttes (glissement de l'eau plus rapide).		125		
ProCare		Protection de la surface du verre anticorrosion (TIMELESS). Disponible uniquement sur le verre A10.		132		
Informations complémentaires				Pour l'article "mesure spéciale en largeur" ou " mesure spéciale en largeur et/ou hauteur" entrer la mesure souhaitée. La paroi latérale est livrée avec une extensibilité de -10 / +15 mm. Ces articles sont adaptés seulement pour un montage sur receveur. Pour indications spéciales ou restrictions, voir détails à la fin de la gamme de produit.		

Paroi latérale

pour combinaison avec art. AR-ST2W L/R



A-S ST L charnière à gauche A-S ST R charnière à droite

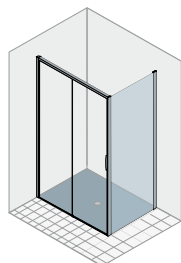
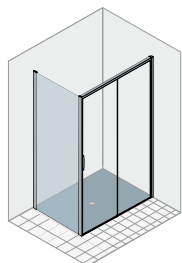


Image: A-ST2W L + A-S ST R

Image: AR-ST2W L + A-S ST R

article	MONTAGE RAS DU SOL - moitié du verre VGM extensibilité largeur		Couleur	Hauteur: 1950 mm verre de sécurité 6 mm		
	adaptable su mesure installation de... à...			A10	TS10	AG10, ST10
ARTICLE STANDARD						
A-S ST L BM 700	690 - 715		SIL	463	509	579
A-S ST R BM 700	690 - 715		SHL	519	565	634
A-S ST L BM 750	740 - 765					
A-S ST R BM 750	740 - 765					
A-S ST L BM 800	790 - 815		SIL	474	521	593
A-S ST R BM 800	790 - 815		SHL	531	578	649
A-S ST L BM 900	890 - 915		SIL	496	546	620
A-S ST R BM 900	890 - 915		SHL	556	605	680
A-S ST L BM 1000	990 - 1015		SIL	525	578	656
A-S ST R BM 1000	990 - 1015		SHL	588	641	719
MESURE SPÉCIALE						
		largeur spéciale	hauteur standard			
A-S ST L XB1	de 178 à 800		SIL	484	532	605
A-S ST R XB1	de 178 à 800		SHL	542	590	663
A-S ST L XB2	de 801 à 900		SIL	524	576	655
A-S ST R XB2	de 801 à 900		SHL	587	639	718
A-S ST L XB3	de 901 à 1050		SIL	554	609	693
A-S ST R XB3	de 901 à 1050		SHL	620	676	759
A-S ST L XB4	de 1051 à 1250		SIL	599	659	749
A-S ST R XB4	de 1051 à 1250		SHL	671	731	821
MESURE SPÉCIALE						
		largeur spéciale	hauteur spéciale			
A-S ST L XH1	de 178 à 800		SIL	601	661	751
A-S ST R XH1	de 178 à 800		SHL	673	733	823
A-S ST L XH2	de 801 à 900		SIL	659	725	824
A-S ST R XH2	de 801 à 900		SHL	738	804	903
A-S ST L XH3	de 901 à 1050		SIL	688	757	860
A-S ST R XH3	de 901 à 1050		SHL	771	839	943
A-S ST L XH4	de 1051 à 1250		SIL	714	785	893
A-S ST R XH4	de 1051 à 1250		SHL	800	871	978
découpe oblique/interne				En cas de coupes en biseau et encoches, on applique principalement le prix de la dimension spéciale de référence (largeur ou hauteur). La valeur indiquée à droite est ajoutée au prix de l'article spécial de référence.		
découpe oblique ou interne				Prix supplémentaire		
découpe oblique ou interne		Découpe possible uniquement sur le côté de la fixation murale / pour les découpes obliques jusqu'à 8 mm, aucun supplément.		88		
découpe oblique et interne		Découpe possible uniquement sur le côté de la fixation murale / pour les découpes obliques jusqu'à 8 mm, aucun supplément.		120		
FINITION DU VERRE				Prix supplémentaire		
Protect		Traitement de surface du verre (il est impossible d'appliquer les deux traitements sur un seul verre)		125		
ProCare		Protection de la surface du verre avec effet anti-gouttes (glissement de l'eau plus rapide).		132		
ProCare		Protection de la surface du verre anticorrosion (TIMELESS). Disponible uniquement sur le verre A10.		132		
Informations complémentaires						
Pour l'article "mesure spéciale en largeur" ou " mesure spéciale en largeur et/ou hauteur" entrer la mesure souhaitée. La paroi latérale est livrée avec une extensibilité de -10 / +15 mm. Ces articles sont adaptés pour montage sur receveur et au sol, moitié du verre. Pour indications spéciales, restrictions ou INFORMATIONS SUR LA MONTAGE pour montage au sol - moitié du verre, voir détails à la fin de la gamme de produit.						

natura 4000

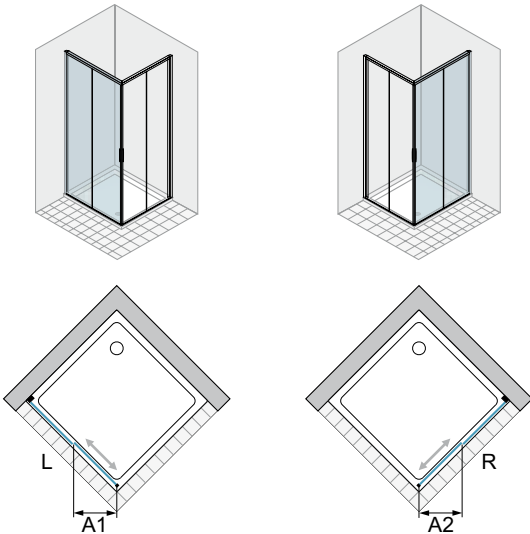
Paroi d'angle à 2 éléments, côtés séparés

Le côté gauche doit être combiné avec le côté droit
1 paroi fixe, 1 élément coulissant



AR-E2 L côté gauche

AR-E2 R côté droit



Informations produit

Avec profil horizontal sur l'élément fixe en bas.
* Pour calculer la largeur de l'entrée, veuillez additionner les mesures A1 + A2 de l'article choisi.



Image: AR-E2 L + AR-E2 R

article	MONTAGE BAC À DOUCHE VWM extensibilité largeur		largeur entrée (moitié) A1/A2*	Couleur	Hauteur: 1950 mm verre de sécurité 6 mm		
	adaptable sur un tub de douche de... à...				A10	TS10	AG10, ST10
ARTICLE STANDARD							
AR-E2 L 700	677 - 702		197	SIL	555	611	694
AR-E2 R 700	677 - 702		197				
AR-E2 L 750	727 - 752		215	SHL	611	666	749
AR-E2 R 750	727 - 752		215				
AR-E2 L 800				SIL	571	628	714
AR-E2 R 800	777 - 802		233	SHL	628	685	771
AR-E2 L 900				SIL	611	672	764
AR-E2 R 900	877 - 902		268	SHL	672	733	825
AR-E2 L 1000				SIL	656	722	820
AR-E2 R 1000	977 - 1002		303	SHL	722	787	886
AR-E2 L 1200				SIL	709	780	886
AR-E2 R 1200	1177 - 1202		374	SHL	780	851	957
MESURE SPÉCIALE							
	largeur spéciale	hauteur standard					
AR-E2 L SB1	de 550 à 800	1950	148 - 237	SIL	611	672	764
AR-E2 R SB1				SHL	672	733	825
AR-E2 L SB2	de 801 à 900	1950	238 - 273	SIL	654	719	818
AR-E2 R SB2				SHL	719	785	883
AR-E2 L SB3	de 901 à 1000	1950	274 - 308	SIL	703	773	879
AR-E2 R SB3				SHL	773	844	949
AR-E2 L SB4	de 1001 à 1200	1950	309 - 379	SIL	759	835	949
AR-E2 R SB4				SHL	835	911	1.025
MESURE SPÉCIALE							
	largeur spéciale	hauteur spéciale					
AR-E2 L SH1	de 550 à 800	jusqu'à 2050	148 - 237	SIL	734	807	918
AR-E2 R SH1				SHL	807	881	991
AR-E2 L SH2	de 801 à 900	jusqu'à 2050	238 - 273	SIL	774	851	968
AR-E2 R SH2				SHL	851	929	1.045
AR-E2 L SH3	de 901 à 1000	jusqu'à 2050	274 - 308	SIL	819	901	1.024
AR-E2 R SH3				SHL	901	983	1.106
AR-E2 L SH4	de 1001 à 1200	jusqu'à 2050	309 - 379	SIL	871	958	1.089
AR-E2 R SH4				SHL	958	1.045	1.176
découpe oblique/ interne	non réalisables pour cet article						
FINITION DU VERRE	Traitement de surface du verre (il est impossible d'appliquer les deux traitements sur un seul verre)				Prix supplémentaire		
Protect	Protection de la surface du verre avec effet anti-gouttes (glissement de l'eau plus rapide).				125		
ProCare	Protection de la surface du verre anticorrosion (TIMELESS). Disponible uniquement sur le verre A10.				132		
ACS	automatic close & stop - disponible à partir d'une largeur de 691 mm				83		
AC	automatic close				57		
Informations complémentaires	Pour l'article "mesure spéciale en largeur" ou " mesure spéciale en largeur et/ou hauteur" entrer la mesure souhaitée. La porte est livrée avec une extensibilité de -10 / +15 mm. Ces articles sont adaptés seulement pour un montage sur receveur. Pour indications spéciales ou restrictions, voir détails à la fin de la gamme de produit.						

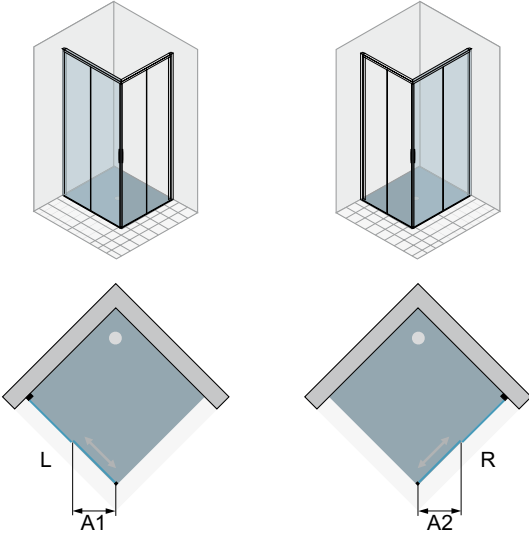
Paroi d'angle à 2 éléments, côtés séparés

Le côté gauche doit être combiné avec le côté droit
1 paroi fixe, 1 élément coulissant



AR-E2 L côté gauche

AR-E2 R côté droit



Informations produit

Avec profil horizontal sur l'élément fixe en bas.
* Pour calculer la largeur de l'entrée, veuillez additionner les mesures A1 + A2 de l'article choisi.



Image: AR-E2 L + AR-E2 R

article	MONTAGE RAS DU SOL - moitié du verre VGM extensibilité largeur		largeur entrée (moitié) A1/A2*	Couleur	Hauteur: 1950 mm verre de sécurité 6 mm		
	adaptable su mesure installation de... à...				A10	TS10	AG10, ST10
ARTICLE STANDARD							
AR-E2 L BM 700	690 - 715		206	SIL	555	611	694
AR-E2 R BM 700	690 - 715		206				
AR-E2 L BM 750	740 - 765		223	SHL	611	666	749
AR-E2 R BM 750	740 - 765		223				
AR-E2 L BM 800				SIL	571	628	714
AR-E2 R BM 800	790 - 815		241	SHL	628	685	771
AR-E2 L BM 900				SIL	611	672	764
AR-E2 R BM 900	890 - 915		276	SHL	672	733	825
AR-E2 L BM 1000				SIL	656	722	820
AR-E2 R BM 1000	990 - 1015		312	SHL	722	787	886
AR-E2 L BM 1200				SIL	709	780	886
AR-E2 R BM 1200	1190 - 1215		383	SHL	780	851	957
MESURE SPÉCIALE							
	largeur spéciale	hauteur standard					
AR-E2 L XB1	de 550 à 800	1950	153 - 241	SIL	611	672	764
AR-E2 R XB1				SHL	672	733	825
AR-E2 L XB2	de 801 à 900	1950	242 - 276	SIL	654	719	818
AR-E2 R XB2				SHL	719	785	883
AR-E2 L XB3	de 901 à 1000	1950	277 - 312	SIL	703	773	879
AR-E2 R XB3				SHL	773	844	949
AR-E2 L XB4	de 1001 à 1200	1950	313 - 383	SIL	759	835	949
AR-E2 R XB4				SHL	835	911	1.025
MESURE SPÉCIALE							
	largeur spéciale	hauteur spéciale					
AR-E2 L XH1	de 550 à 800	jusqu'à 2050	153 - 241	SIL	734	807	918
AR-E2 R XH1				SHL	807	881	991
AR-E2 L XH2	de 801 à 900	jusqu'à 2050	242 - 276	SIL	774	851	968
AR-E2 R XH2				SHL	851	929	1.045
AR-E2 L XH3	de 901 à 1000	jusqu'à 2050	277 - 312	SIL	819	901	1.024
AR-E2 R XH3				SHL	901	983	1.106
AR-E2 L XH4	de 1001 à 1200	jusqu'à 2050	313 - 383	SIL	871	958	1.089
AR-E2 R XH4				SHL	958	1.045	1.176
découpe oblique/interne	non réalisables pour cet article				-		
FINITION DU VERRE	Traitement de surface du verre (il est impossible d'appliquer les deux traitements sur un seul verre)				Prix supplémentaire		
Protect	Protection de la surface du verre avec effet anti-gouttes (glissement de l'eau plus rapide).				125		
ProCare	Protection de la surface du verre anticorrosion (TIMELESS). Disponible uniquement sur le verre A10.				132		
ACS	automatic close & stop - disponible à partir d'une largeur de 680 mm				83		
AC	automatic close				57		
Informations complémentaires	Pour l'article "mesure spéciale en largeur" ou " mesure spéciale en largeur et/ou hauteur" entrer la mesure souhaitée. La porte est livrée avec une extensibilité de -10 / +15 mm. Ces articles sont adaptés pour montage sur receveur et au sol, moitié du verre. Pour indications spéciales, restrictions ou INFORMATIONS SUR LA MONTAGE pour montage au sol - moitié du verre, voir détails à la fin de la gamme de produit.						

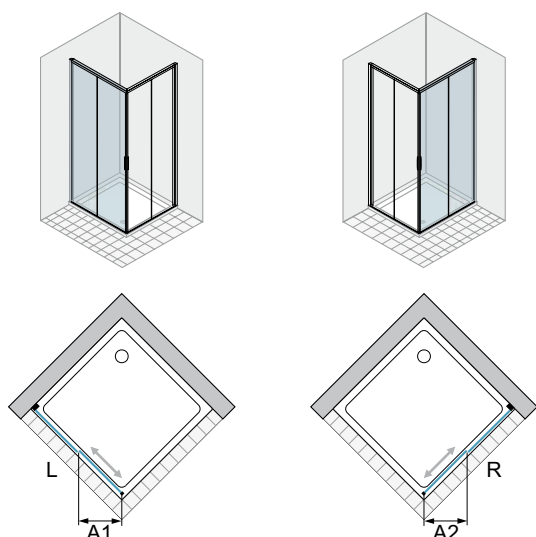
Paroi d'angle à 2 éléments, côtés séparés

Le côté gauche doit être combiné avec le côté droit
1 paroi fixe, 1 élément coulissant



A-E2 L côté gauche

A-E2 R côté droit



Informations produit

Sans profil horizontal sur l'élément fixe en bas.
* Pour calculer la largeur de l'entrée, veuillez additionner les mesures A1 + A2 de l'article choisi.



Image: A-E2 L + A-E2 R

article	MONTAGE BAC À DOUCHE VWM extensibilité largeur		largeur entrée (moitié) A1/A2*	Couleur	Hauteur: 1950 mm verre de sécurité 6 mm		
	adaptable sur un tub de douche de... à...				A10	TS10	AG10, ST10
ARTICLE STANDARD							
A-E2 L 700	677 - 702		197	SIL	555	611	694
A-E2 R 700	677 - 702		197				
A-E2 L 750	727 - 752		215	SHL	611	666	749
A-E2 R 750	727 - 752		215				
A-E2 L 800				SIL	571	628	714
A-E2 R 800	777 - 802		233	SHL	628	685	771
A-E2 L 900				SIL	611	672	764
A-E2 R 900	877 - 902		268	SHL	672	733	825
A-E2 L 1000				SIL	656	722	820
A-E2 R 1000	977 - 1002		303	SHL	722	787	886
A-E2 L 1200				SIL	709	780	886
A-E2 R 1200	1177 - 1202		374	SHL	780	851	957
MESURE SPÉCIALE							
		largeur spéciale	hauteur standard				
A-E2 L SB1		de 550 à 800	1950	SIL	611	672	764
A-E2 R SB1				SHL	672	733	825
A-E2 L SB2		de 801 à 900	1950	SIL	654	719	818
A-E2 R SB2				SHL	719	785	883
A-E2 L SB3		de 901 à 1000	1950	SIL	703	773	879
A-E2 R SB3				SHL	773	844	949
A-E2 L SB4		de 1001 à 1200	1950	SIL	759	835	949
A-E2 R SB4				SHL	835	911	1.025
		largeur spéciale	hauteur spéciale				
A-E2 L SH1		de 550 à 800	jusqu'à 2050	SIL	734	807	918
A-E2 R SH1				SHL	807	881	991
A-E2 L SH2		de 801 à 900	jusqu'à 2050	SIL	774	851	968
A-E2 R SH2				SHL	851	929	1.045
A-E2 L SH3		de 901 à 1000	jusqu'à 2050	SIL	819	901	1.024
A-E2 R SH3				SHL	901	983	1.106
A-E2 L SH4		de 1001 à 1200	jusqu'à 2050	SIL	871	958	1.089
A-E2 R SH4				SHL	958	1.045	1.176
découpe oblique/interne		non réalisables pour cet article					
FINITION DU VERRE		Traitement de surface du verre (il est impossible d'appliquer les deux traitements sur un seul verre)				Prix supplémentaire	
Protect		Protection de la surface du verre avec effet anti-gouttes (glissement de l'eau plus rapide).				125	
ProCare		Protection de la surface du verre anticorrosion (TIMELESS). Disponible uniquement sur le verre A10.				132	
ACS		automatic close & stop - disponible à partir d'une largeur de 691 mm				83	
AC		automatic close				57	
Informations complémentaires		Pour l'article "mesure spéciale en largeur" ou " mesure spéciale en largeur et/ou hauteur" entrer la mesure souhaitée. La porte est livrée avec une extensibilité de -10 / +15 mm. Ces articles sont adaptés seulement pour un montage sur receveur. Pour indications spéciales ou restrictions, voir détails à la fin de la gamme de produit.					

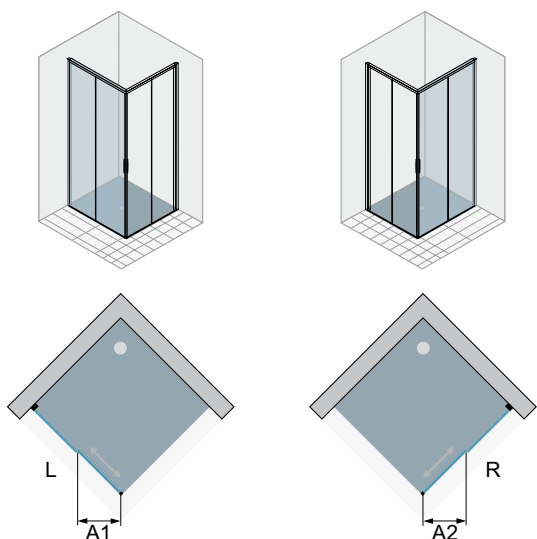
Paroi d'angle à 2 éléments, côtés séparés

Le côté gauche doit être combiné avec le côté droit
1 paroi fixe, 1 élément coulissant



A-E2 L côté gauche

A-E2 R côté droit



Informations produit

Sans profil horizontal sur l'élément fixe en bas.
* Pour calculer la largeur de l'entrée, veuillez additionner les mesures A1 + A2 de l'article choisi.



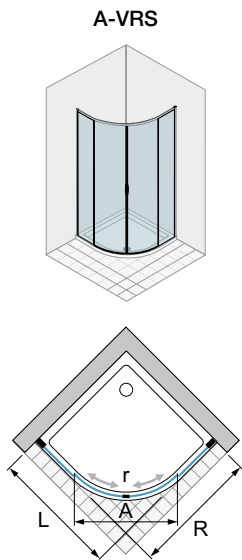
Image: A-E2 L + A-E2 R

article	MONTAGE RAS DU SOL - moitié du verre VGM extensibilité largeur		largeur entrée (moitié) A1/A2*	Couleur	Hauteur: 1950 mm verre de sécurité 6 mm		
	adaptable su mesure installation de... à...				A10	TS10	AG10, ST10
ARTICLE STANDARD							
A-E2 L BM 700	690 - 715		206	SIL	555	611	694
A-E2 R BM 700	690 - 715		206				
A-E2 L BM 750	740 - 765		223	SHL	611	666	749
A-E2 R BM 750	740 - 765		223				
A-E2 L BM 800				SIL	571	628	714
A-E2 R BM 800	790 - 815		241	SHL	628	685	771
A-E2 L BM 900	890 - 915		276	SIL	611	672	764
A-E2 R BM 900				SHL	672	733	825
A-E2 L BM 1000	990 - 1015		312	SIL	656	722	820
A-E2 R BM 1000				SHL	722	787	886
A-E2 L BM 1200	1190 - 1215		383	SIL	709	780	886
A-E2 R BM 1200				SHL	780	851	957
MESURE SPÉCIALE							
		largeur spéciale	hauteur standard				
A-E2 L XB1		de 550 à 800	1950	SIL	611	672	764
A-E2 R XB1				SHL	672	733	825
A-E2 L XB2		de 801 à 900	1950	SIL	654	719	818
A-E2 R XB2				SHL	719	785	883
A-E2 L XB3		de 901 à 1000	1950	SIL	703	773	879
A-E2 R XB3				SHL	773	844	949
A-E2 L XB4		de 1001 à 1200	1950	SIL	759	835	949
A-E2 R XB4				SHL	835	911	1.025
MESURE SPÉCIALE							
		largeur spéciale	hauteur spéciale				
A-E2 L XH1		de 550 à 800	jusqu'a 2050	SIL	734	807	918
A-E2 R XH1				SHL	807	881	991
A-E2 L XH2		de 801 à 900	jusqu'a 2050	SIL	774	851	968
A-E2 R XH2				SHL	851	929	1.045
A-E2 L XH3		de 901 à 1000	jusqu'a 2050	SIL	819	901	1.024
A-E2 R XH3				SHL	901	983	1.106
A-E2 L XH4		de 1001 à 1200	jusqu'a 2050	SIL	871	958	1.089
A-E2 R XH4				SHL	958	1.045	1.176
découpe oblique/interne					non réalisables pour cet article		
FINITION DU VERRE					Prix supplémentaire		
Protect		Traitement de surface du verre (il est impossible d'appliquer les deux traitements sur un seul verre)					
ProCare		Protection de la surface du verre avec effet anti-gouttes (glissement de l'eau plus rapide).			125		
ACS		Protection de la surface du verre anticorrosion (TIMELESS). Disponible uniquement sur le verre A10.			132		
ACS		automatic close & stop - disponible à partir d'une largeur de 680 mm			83		
AC		automatic close			57		
Informations complémentaires Pour l'article "mesure spéciale en largeur" ou " mesure spéciale en largeur et/ou hauteur" entrer la mesure souhaitée. La porte est livrée avec une extensibilité de -10 / +15 mm. Ces articles sont adaptés pour montage sur receveur et au sol, moitié du verre. Pour indications spéciales, restrictions ou INFORMATIONS SUR LA MONTAGE pour montage au sol - moitié du verre, voir détails à la fin de la gamme de produit.							

Quart de rond à 4 éléments
2 éléments arrondis coulissants, 2 parois fixes



Image: A-VRS



Informations produit

Sans profil horizontal sur l'élément fixe en bas.
L'article indique la mesure du receveur de douche.
L'article indique la mesure et le rayon du receveur de douche.

unités d'emballage: 2
V1: éléments coulissants
V2: éléments fixe

L'article indique la mesure et le rayon du receveur de douche.

article	MONTAGE BAC À DOUCHE VVM extensibilité largeur	MONTAGE RAS DU SOL - moitié du verre VGM extensibilité largeur	tub de douche - (rayon)	largeur entrée	Couleur	Hauteur: 1950 mm verre de sécurité 6 mm
	adaptable sur un tub de douche de... à...	adaptable su mesure installation de... à...	R	A		A10
ARTICLE STANDARD						
A-VRS 80R50	777 - 802	765 - 790	800 (500-520)	452	SIL	1.455
A-VRS 80R55	777 - 802	765 - 790	800 (550)	440		
A-VRS 90R50	877 - 902	865 - 890	900 (500-520)	602	SHL	1.601
A-VRS 90R55	877 - 902	865 - 890	900 (550)	602		
A-VRS 10R50	977 - 1002	965 - 990	1000 (500-520)	630	SIL	1.543
A-VRS 10R55			1000 (550)	642	SHL	1.697
A-VRS 8090R50	L = 777 - 802 / R = 877 - 902	L = 765 - 790 / R = 865 - 890	800/900 (500-520)	531	SIL	1.455
A-VRS 9080R50	L = 877 - 902 / R = 777 - 802	L = 865 - 890 / R = 765 - 790	900/800 (500-520)	531		
A-VRS 8090R55	L = 777 - 802 / R = 877 - 902	L = 765 - 790 / R = 865 - 890	800/900 (550)	525	SHL	1.601
A-VRS 9080R55	L = 877 - 902 / R = 777 - 802	L = 865 - 890 / R = 765 - 790	900/800 (550)	525		
A-VRS 8010R50	L = 777 - 802 / R = 977 - 1002	L = 765 - 790 / R = 965 - 990	800/1000 (500-520)	547	SIL	1.509
A-VRS 1080R50	L = 977 - 1002 / R = 777 - 802	L = 965 - 990 / R = 765 - 790	1000/800 (500-520)	547		
A-VRS 8010R55	L = 777 - 802 / R = 977 - 1002	L = 765 - 790 / R = 965 - 990	800/1000 (550)	546	SHL	1.660
A-VRS 1080R55	L = 977 - 1002 / R = 777 - 802	L = 965 - 990 / R = 765 - 790	1000/800 (550)	546		
A-VRS 9010R50	L = 877 - 902 / R = 977 - 1002	L = 865 - 890 / R = 965 - 990	900/1000 (500-520)	616	SIL	1.543
A-VRS 1090R50	L = 977 - 1002 / R = 877 - 902	L = 965 - 990 / R = 865 - 890	1000/900 (500-520)	616		
A-VRS 9010R55	L = 877 - 902 / R = 977 - 1002	L = 865 - 890 / R = 965 - 990	900/1000 (550)	622	SHL	1.697
A-VRS 1090R55	L = 977 - 1002 / R = 877 - 902	L = 965 - 990 / R = 865 - 890	1000/900 (550)	622		
MESURE SPÉCIALE						
	largeur spéciale	hauteur standard				
A-VRS S1A	de 765 à 950	1950	500-520	410 - 630	SIL	1.554
A-VRS S1C			550	399 - 642	SHL	1.709
A-VRS S2A	de 951 à 1200	1950	500-520	630	SIL	1.641
A-VRS S2C			550	642	SHL	1.805
découpe oblique/ interne	non réalisables pour cet article					-
FINITION DU VERRE	Traitement de surface du verre (il est impossible d'appliquer les deux traitements sur un seul verre)					Prix supplémentaire
Protect	Protection de la surface du verre avec effet anti-gouttes (glissement de l'eau plus rapide).					243
ProCare	non disponible					non disponible
Informations complémentaires	Pour l'article "mesure spéciale" remplacer le (S1A, S1C,...) avec la mesure souhaitée ou veuillez joindre à votre commande un croquis précis avec toutes les cotes respectives. Veuillez utiliser nos feuilles de mesures spéciales. L'article est livré avec une adaptabilité de -10 / +15 mm. Ces articles sont adaptés seulement pour un montage sur receveur. Pour indications spéciales ou restrictions, voir détails à la fin de la gamme de produit.					
Note pour montage au sol	Les éléments ci-dessus sont conçus et adaptés pour un montage sur receveur. Si vous souhaitez utiliser cet article standard pour une structure au sol, vous trouvez dans la colonne VGM - montage au sol, les dimensions correspondantes et/ou l'adaptabilité. Ces mesures sont adaptées à un montage moitié du verre. Pour indications spéciales, voir à la fin de la collection. Attention: la mesure diagonale ci-dessus se réfère au receveur de douche - pour un montage au sol, cette mesure est réduite. Pour plus de détails, veuillez consulter l'usine. Si ces dimensions ne vont pas, une mesure spéciale doit être commandée. Veuillez joindre à votre commande un dessin précis de votre situation et remplir le document pour montage au sol (voir la liste de prix brut duka à la p.297, sous www.duka.net et/ou contacter l'usine).					

Profils de compensation	article	code interne	description	Hauteur: 1950 mm Couleur	
				SIL	SHL
	PRA-01	PRHD349	élargit l'article AR-ST2N L/R, A-ST2N L/R, AR-ST4, A-ST4, AR-ST2W L/R, A-ST2W L/R, AR-E2 L/R et A-E2 L/R de 10 mm	55	69
			élargit l'article AR-DTN L/R, AR-PTN L/R, AR-FPN L/R, AR-ST2N L/R et A-ST2N L/R sur le côté du profil magnétique de 10 mm		
	PRC-03	PRHZ090	élargit l'article A-SV L/R, A-S4, A-SF, A-S DT, A-S ST et A-VRS de 20 mm	55	69

Attention: Les portes pivotantes, battantes et pliantes/battantes en combinaison avec une paroi latérale ne peuvent pas être élargies pour raison de stabilité.

Accessoires	article	description	prix valable pour mesure maximale par article	Prix par pièce
	GUMP223-T	joint vertical - (PVC transparent) - pour élément coulissant pour l'art. AR-ST2N L/R, A-ST2N L/R, AR-ST4, A-ST4, AR-ST2W L/R, A-ST2W L/R, AR-E2 L/R et A-E2 L/R Veuillez indiquer le n° complet de l'article et la hauteur de la paroi de douche.	2050	28
	GUMP223-F L	joint vertical - (PVC transparent) - pour élément fixe gauche pour l'art. AR-ST2N L, A-ST2N L, AR-ST4, A-ST4, AR-ST2W L, A-ST2W L, AR-E2 L et A-E2 L Veuillez indiquer le n° complet de l'article et la hauteur de la paroi de douche.	2050	34
	GUMP223-F R	joint vertical - (PVC transparent) - pour élément fixe droit pour l'art. AR-ST2N R, A-ST2N R, AR-ST4, A-ST4, AR-ST2W R, A-ST2W R, AR-E2 R et A-E2 R Veuillez indiquer le n° complet de l'article et la hauteur de la paroi de douche.	2050	34
	GUME536	joint vertical 180° (PVC transparent) pour portes pliantes-battantes entre les éléments de la porte Veuillez indiquer le n° complet de l'article et la hauteur de la paroi de douche.	2050	28
	GUMD449	joint vertical (PVC gris) pour portes pivotantes pour profil de cadre du côté de la charnière Veuillez indiquer le n° complet de l'article et la hauteur de la paroi de douche.	2050	28
	GUMD449-L	joint vertical (PVC gris) pour les portes battantes et pliantes/battantes gauche pour profil de cadre du côté de la charnière Veuillez indiquer le n° complet de l'article et la hauteur de la paroi de douche.	2050	34
	GUMD449-R	joint vertical (PVC gris) pour les portes battantes et pliantes/battantes droite pour profil de cadre du côté de la charnière Veuillez indiquer le n° complet de l'article et la hauteur de la paroi de douche.	2050	34
	GUMP217	joint vertical (PVC transparent) pour élément fixe ronde Art. A-VRS Veuillez indiquer le n° complet de l'article et la hauteur de la paroi de douche.	2050	28
	GUMB734-L	joint vertical (PVC transparent) pour élément coulissant gauche ronde Art. A-VRS Veuillez indiquer le n° complet de l'article et la hauteur de la paroi de douche.	2050	34
	GUMB734-R	joint vertical (PVC transparent) pour élément coulissant droite ronde Art. A-VRS Veuillez indiquer le n° complet de l'article et la hauteur de la paroi de douche.	2050	34

Attention: Les joints renvoi-d'eau doivent être raccourcis à la longueur souhaitée/nécessaire.

Accessoires Profil de renvoi d'eau standard	article	description	prix valable pour mesure maximale par article	Prix par pièce
	GUMT858	profil renvoi-d'eau horizontal pour portes pivotantes, battantes et pliantes/battantes pour verre trempé 6 mm - (bord inférieur du verre de l'élément battant -PVC transparent) Veuillez indiquer le n° complet de l'article et la largeur de la paroi de douche.	1000	28
	GUMU162	profil renvoi-d'eau horizontal pour toutes les portes coulissantes pour verre trempé 6 mm - (bord inférieur du verre de l'élément battant -PVC transparent) Veuillez indiquer le n° complet de l'article et la largeur de la paroi de douche.	1000	28

Attention: Les joints renvoi-d'eau doivent être raccourcis à la longueur souhaitée/nécessaire.

Accessoires Profil de renvoi d'eau spécial	article	description	prix valable pour mesure maximale par article	Prix par pièce
	GUMD472	profil renvoi-d'eau horizontal haute pour portes pivotantes, battantes et pliantes/battantes pour verre trempé 6 mm - (bord inférieur du verre de l'élément battant -PVC transparent)	1000	34

Attention: * Les joints renvoi-d'eau doivent être raccourcis à la longueur souhaitée/nécessaire et pour utilisation droit ou gauche. Ce joint peut être monté à la place du joint standard livré avec la paroi. Notez que la douche a été testé avec le joint standard et le joint renvoi-d'eau horizontal monté, sur la base de la norme européenne EN 14428. Les éventuelles modifications apportées à cette configuration entraînent une moins bonne retenue de l'eau !

Possibilité de mesure spéciale

◆ possible ◇ pas possible

articolo	Largeur		Hauteur	Découpe oblique	Découpe interne
	min	max			
AR-DTN L/R, AR-DTW L/R	600	1000	2050	◇	◇
AR-PTN L/R, AR-PTW L/R	550	1000	2050	◇	◇
AR-FPN L/R, AR-FPW L/R	600	1200	2050	◇	◇
AR-ST2N L/R, A-ST2N L/R	870	1800	2050	◇	◇
AR-ST4, A-ST4	1315	2000	2050	◇	◇
AR-PTF L/R	porte	592	2050	◇	◇
	élément fixe	300			
A-SV L/R, A-S4, A-S ST L/R, A-S DT L/R, A-S F	178 ①	1250	2050	◆	◆①
AR-ST2W L/R, A-ST2W L/R	870	1800	2050	◇	◇
AR-E2 L/R, A-E2 L/R	550	1200	2050	◇	◇
A-VRS	765	1200	◇	◇	◇

Note ① Les parois latérales au-dessous des 178 mm de largeur peuvent être réalisées seulement avec profils. Pour les parois latérales avec des découpes comprise entre 178 à 250 mm, il y'a un verre séparé.

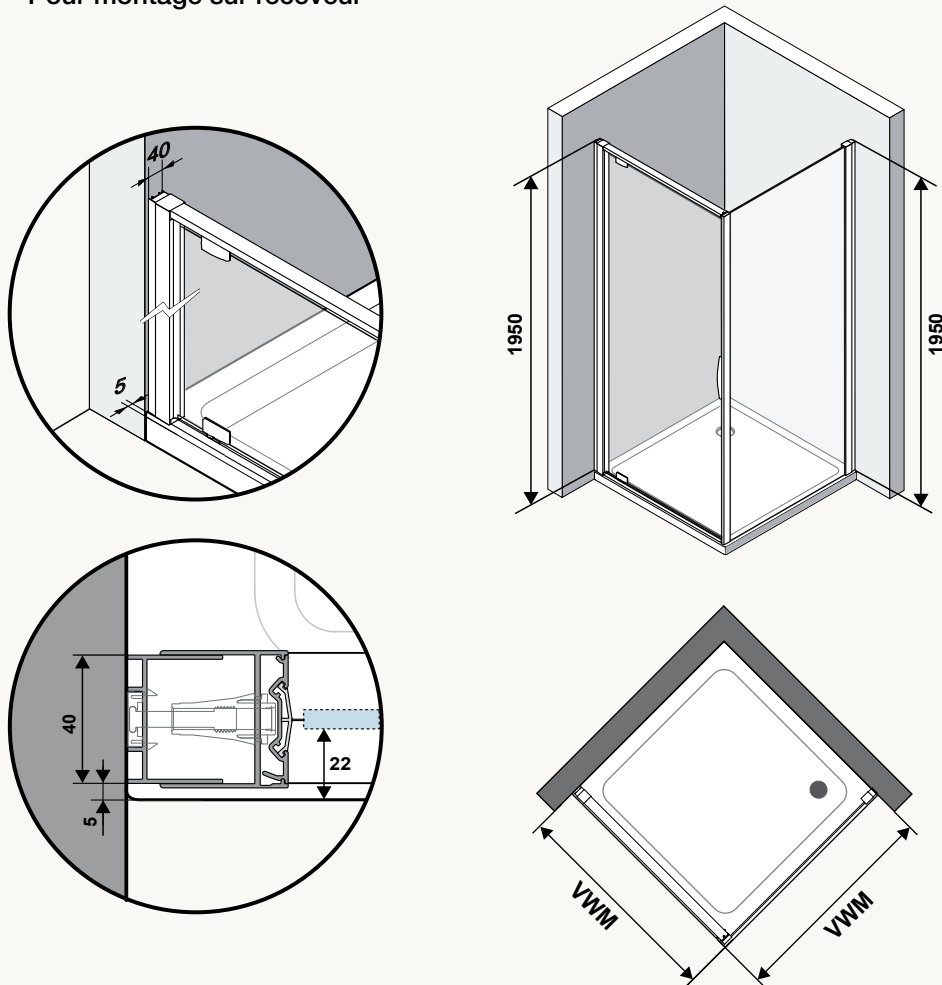
Indications pour Mesures spéciales
 Délai de livraison de l'usine 2-3 semaines .
 Veuillez s'il vous-plaît joindre le dessin précis de la situation en utilisant nos formulaires.
 La séparation est réalisée selon votre situation - l'ajustement nécessaire sera calculée en usine.
 Constructions en "U" sont seulement possibles sur requête. Voir rubrique "parois en U".

Informations techniques pour le montage sur bac à douche

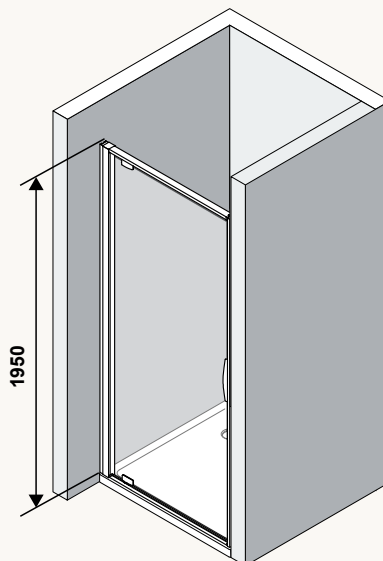
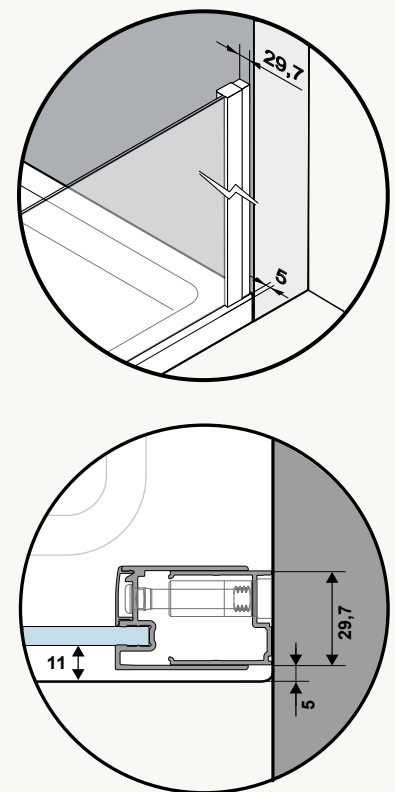
Veuillez vérifier le niveau horizontal du receveur de douche.
 La cloison de douche pour montage sur receveur est prévue pour le placement sur bac à douche et ne sera pour cette raison pas montée sur le bord extérieur.
 Veuillez respecter les indications pour "montage sur receveur" dans la notice de montage. Pour les réglages sur les mesures standards (VWM) et les mesures spéciales, voir indications par article.

Ces indications sont valables pour toutes les portes pivotantes, battantes et portes pliantes.

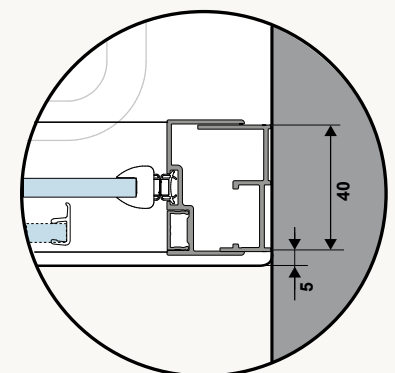
position profil mur
 Pour montage sur receveur



position profil mur
 Pour montage sur receveur



position profil d'arrêt
 Pour montage sur receveur
PORTE POUR NICHE



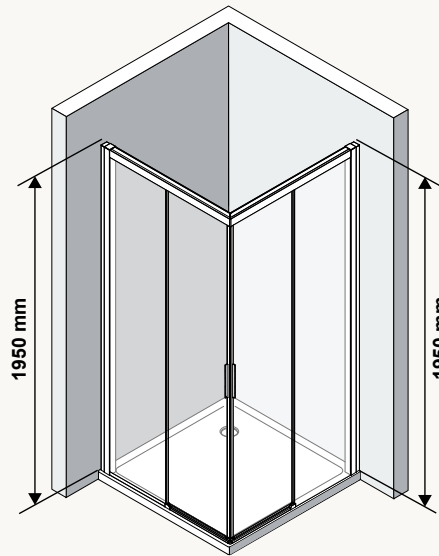
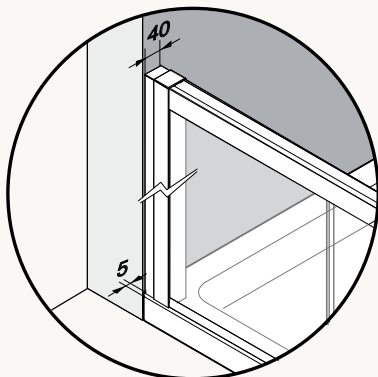
Informations techniques pour le montage sur bac à douche

Veuillez vérifier le niveau horizontal du receveur de douche.

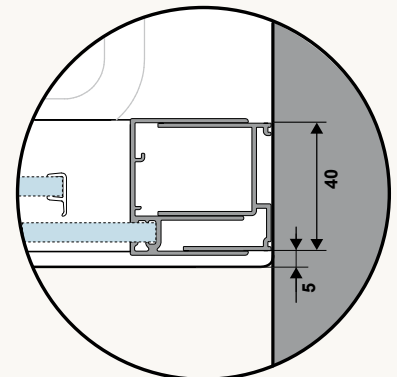
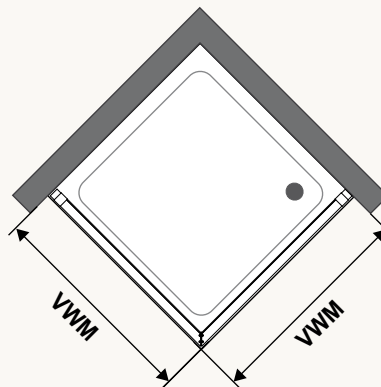
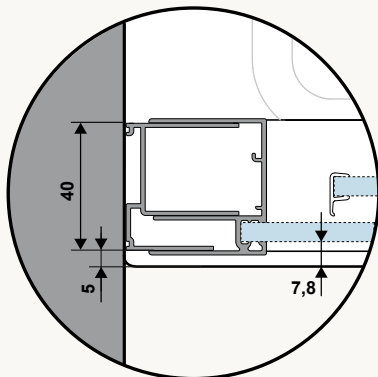
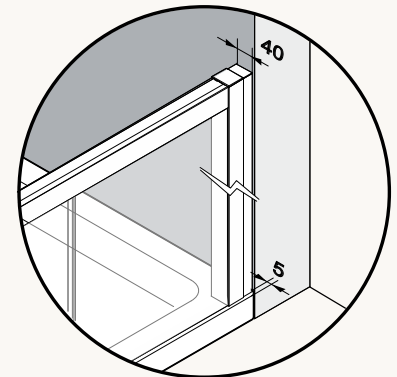
La cloison de douche pour montage sur receveur est prévue pour le placement sur bac à douche et ne sera pour cette raison pas montée sur le bord extérieur. Veuillez respecter les indications pour "montage sur receveur" dans la notice de montage. Pour les réglages sur les mesures standards (VWM) et les mesures spéciales, voir indications par article.

Ces indications sont valables pour la paroi d'angle.

position profil mur
Pour montage sur receveur



position profil mur
Pour montage sur receveur



Paroi quart de rond

Les systèmes de portes et parois latérales sont présentés dans le tarif en version pour montage sur bac à douche ainsi que montage au sol - milieu de verre.

La paroi quart de rond est seulement proposée dans un version pour montage sur bac mais vous trouverez dans la colonne "VGM- Montage au sol-milieu de verre" les plages de réglage pour un éventuel montage au sol - milieu de verre. Si vous construisez votre installation sur base des mesures indiquées, nous vous conseillons de prendre une mesure intermédiaire, afin d'avoir assez de réglage possible vers le haut comme vers le bas.

ATTENTION: le rayon indiqué diminue - Pour plus de détails, veuillez vous adresser à l'usine.

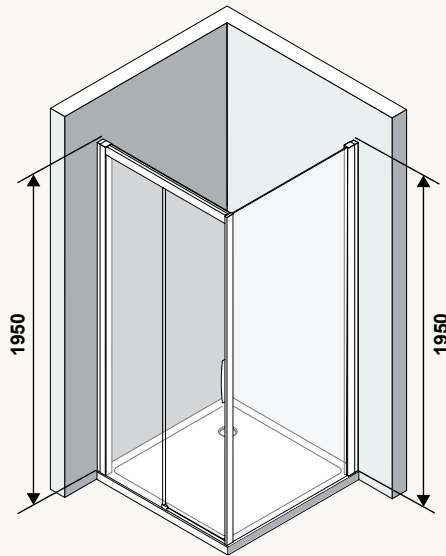
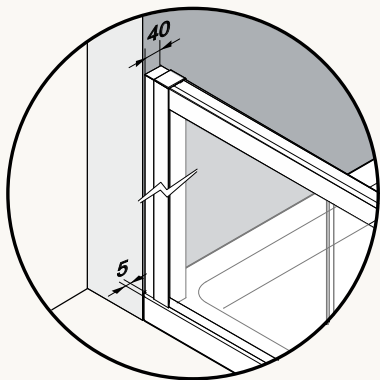
Si ces mesures ne devaient pas convenir, une sur-mesure devra être commandée. Joindre impérativement à la commande la feuille de mesure remplie pour le montage au sol. (Voir à la fin de la liste de prix ou sur www.duka.it, ou appelez votre représentant).

Informations techniques pour le montage sur bac à douche

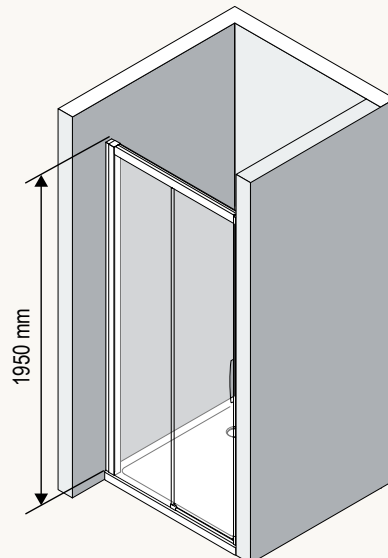
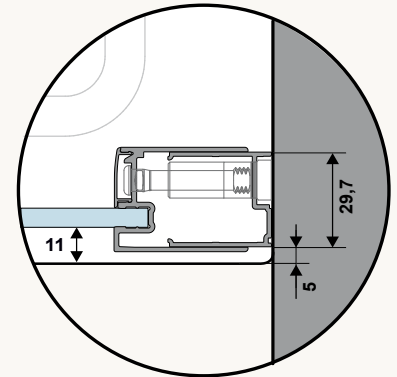
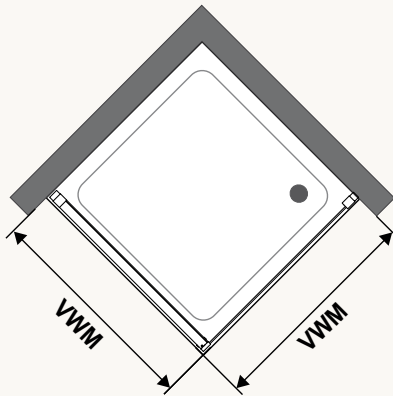
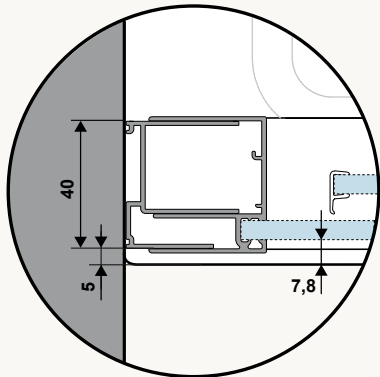
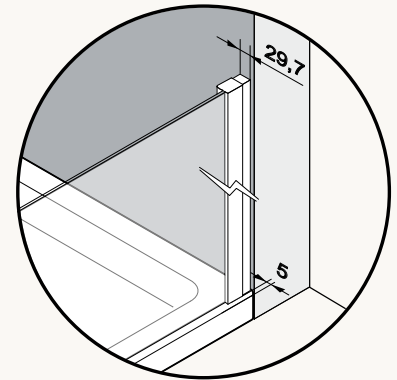
Veuillez vérifier le niveau horizontal du receveur de douche.
 La cloison de douche pour montage sur receveur est prévue pour le placement sur bac à douche et ne sera pour cette raison pas montée sur le bord extérieur.
 Veuillez respecter les indications pour "montage sur receveur" dans la notice de montage. Pour les réglages sur les mesures standards (VWM) et les mesures spéciales, voir indications par article.

Ces indications sont valables pour toutes les portes coulissantes.

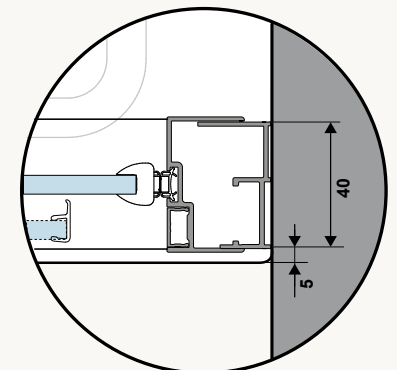
position profil mur
 Pour montage sur receveur



position profil mur
 Pour montage sur receveur



position profil d'arrêt
 Pour montage sur receveur
PORTE POUR NICHE



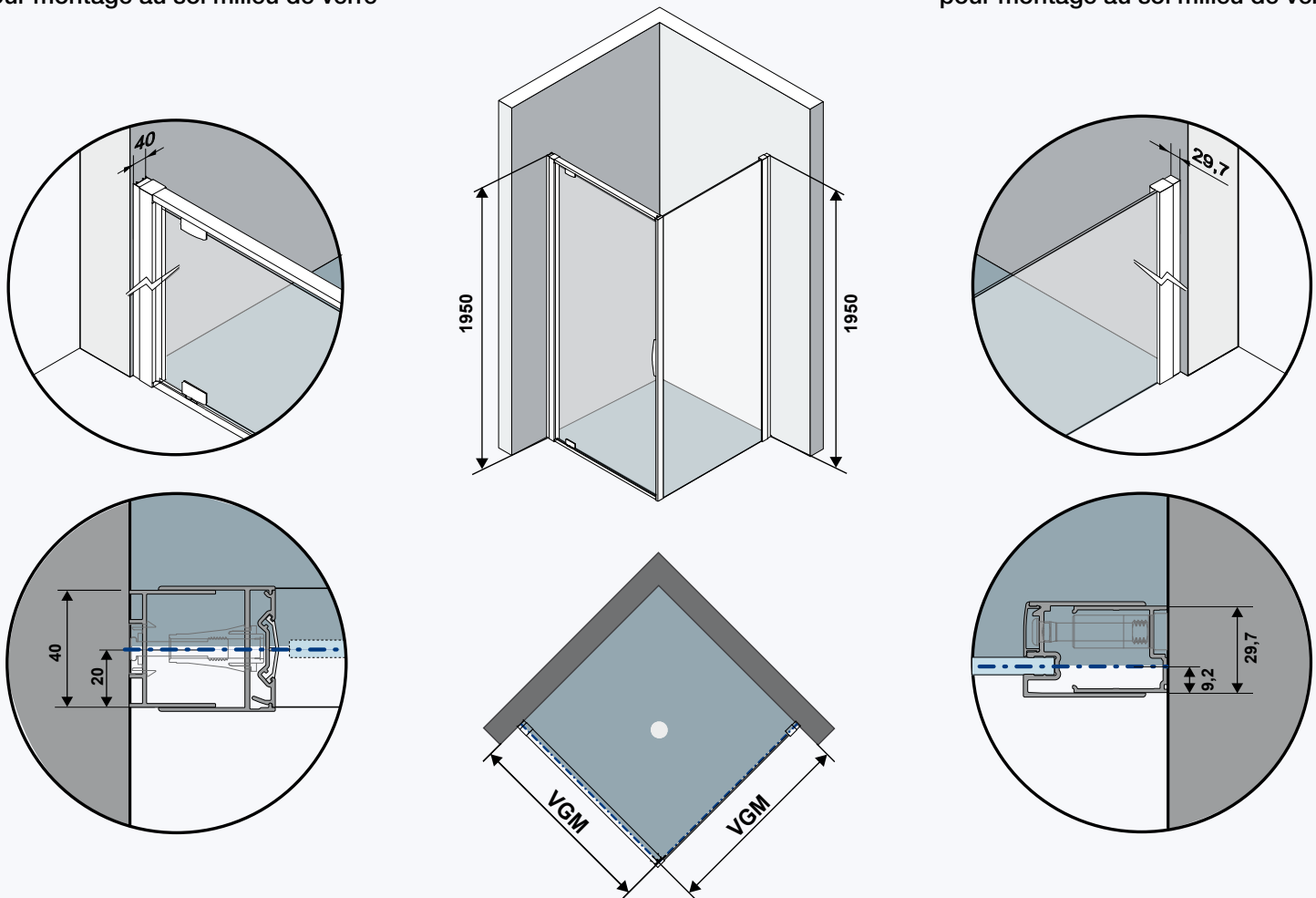
Informations techniques pour les articles spécialement prévus pour le montage au sol - milieu de verre

Veuillez vérifier la niveau horizontal du sol.
 Si vous voulez un montage au sol - milieu de verre, veuillez commander les références spéciales pour montage au sol - par ex. AR-FPW L XB1.... - Seulement disponibles sur mesure.
 Le verre est exactement centré sur les dimensions désirées -/ commandés. Pour les réglages sur les mesures standards (VGM) et les mesures spéciales, voir indications par article. Pour le montage veuillez suivre les indications pour montage au sol - milieu de verre dans la notice de montage. Si une autre position est souhaitée, ceci doit être communiqué à la commande. Veuillez utiliser pour ceci nos fiches spéciales - feuilles de mesures que vous trouverez sur www.duka.it "download area".
 Pour un montage au sol, où le verre est placé au milieu du joint, il faut être certain qu'il s'agit d'un joint étanche qui ne nécessite aucun entretien.

Ces indications sont valables pour toutes les portes pivotantes, battantes et portes pliantes avec paroi latéral.

position profil mur pour montage au sol milieu de verre

position profil mur pour montage au sol milieu de verre



..... indication de mesure milieu de verre

Informations techniques pour les articles spécialement prévus pour le montage au sol - milieu de verre

Veuillez vérifier la niveau horizontal du sol.

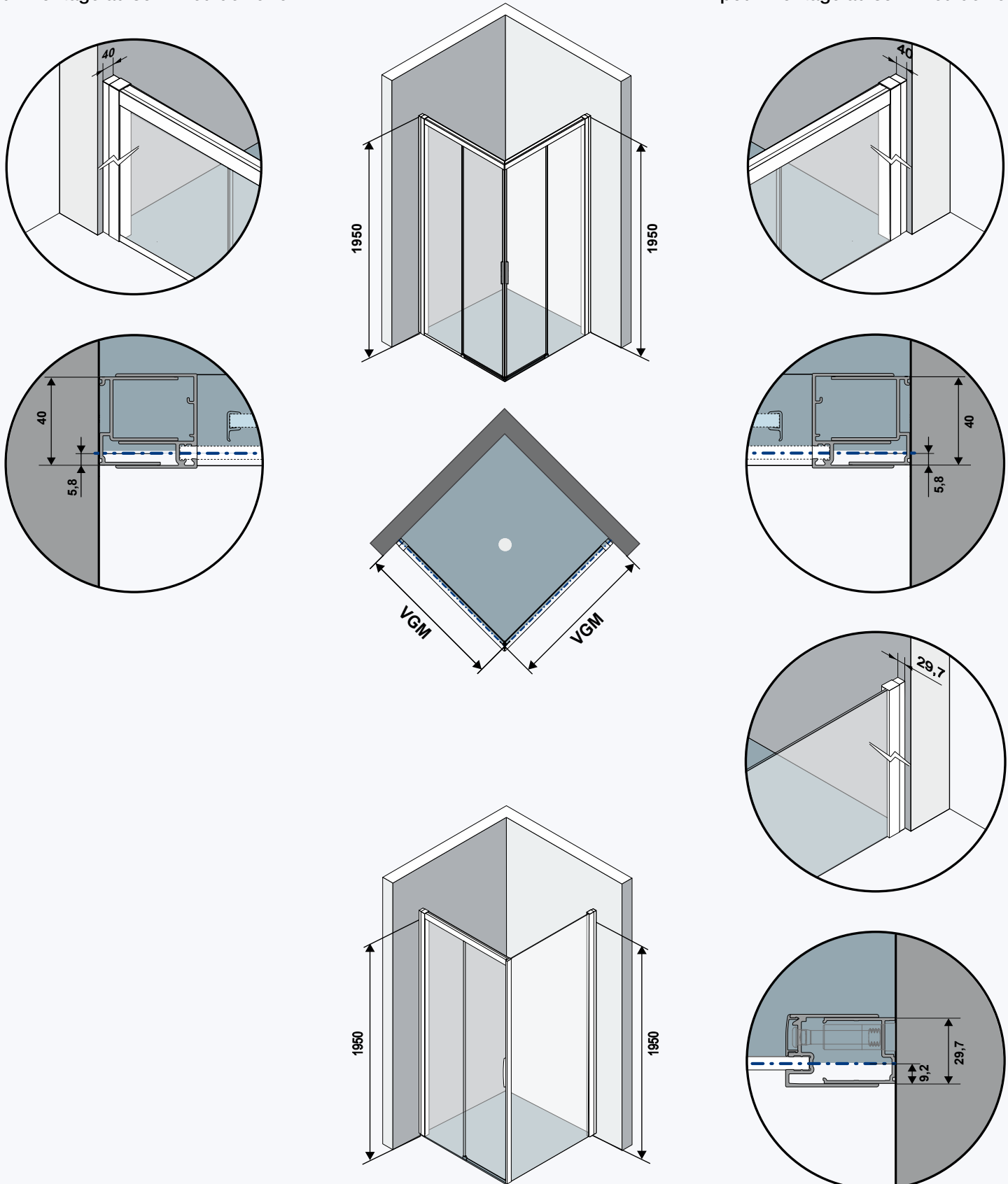
Si vous voulez un montage au sol - milieu de verre, veuillez commander les références spéciales pour montage au sol - par ex. AR-E2 L/R XB1 - Seulement disponibles sur mesure.

Le verre est exactement centré sur les dimensions désirées -/ commandés. Pour les réglages sur les mesures standards (VGM) et les mesures spéciales, voir indications par article. Pour le montage veuillez suivre les indications pour montage au sol - milieu de verre dans la notice de montage. Si une autre position est souhaitée, ceci doit être communiqué à la commande. Veuillez utiliser pour ceci nos fiches spéciales - feuilles de mesures que vous trouverez sur www.duka.it "download area". Pour un montage au sol, où le verre est placé au milieu du joint, il faut être certain qu'il s'agit d'un joint étanche qui ne nécessite aucun entretien.

Ces indications sont valables pour la paroi d'angle et pour la porte coulissante avec paroi latéral.

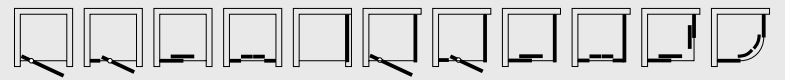
position profil mur pour montage au sol milieu de verre

position profil mur pour montage au sol milieu de verre



..... indication de mesure milieu de verre

dukessa-S 3000

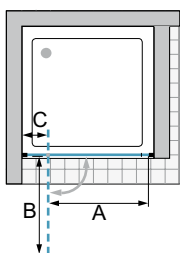
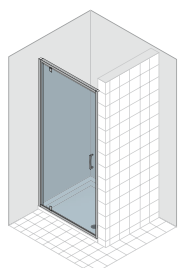


Porte pivotante

adapté pour niche ou en combinaison avec paroi latérale
art. A-6CS, A-6CSP
porte pivotante



A-6CD



Cet article sera retiré du programme dans le cours de l'année.
Disponible jusqu'à épuisement des stocks.

Informations produit

Entrée à droite ou à gauche à choisir lors du montage.
Ouverture vers l'extérieur.



Image: A-6CD

article	extensibilité largeur		largeur entrée A	rayon d'ouverture B	axe pivotant C	Couleur	Hauteur: 1900 mm Verre "Sekurit" 6 mm			
	pour montage en niche / élém. latérale courte	pour montage avec paroi latérale					A10	C10	TS10	ST10
A-6CD 700	660 - 702	678 - 719	506	486	89-110	SIL	691	691	760	864
A-6CD 750	710 - 752	728 - 769	556	536		WEI	760	760	829	933
						SHL	795	795	864	967
A-6CD 800	760 - 802	778 - 819	556	536	139-160	SIL	713	713	784	891
						WEI	784	784	856	963
						SHL	820	820	891	998
A-6CD 850	810 - 852	828 - 869	606	586	139-160	SIL	749	749	824	936
						WEI	824	824	899	1.011
						SHL	861	861	936	1.049
A-6CD 900	860 - 902	878 - 919	656	636	139-160	SIL	749	749	824	936
						WEI	824	824	899	1.011
						SHL	861	861	936	1.049
A-6CD 1000	960 - 1002	978 - 1019	656	636	239-260	SIL	789	789	868	986
						WEI	868	868	947	1.065
						SHL	907	907	986	1.105

MESURES SPECIALES		La valeur indiquée est ajoutée au prix standard de la dimension suivante. (pour plus de précisions techniques et contraintes, voir la section à la fin de la série)			
largeur	min. 600 mm - max. 1000 mm	article complet			
hauteur (evtl. incl. largeur)	max. 2000 mm, WEI hauteur max. 1900 mm)	99			
découpe oblique	non disponible	163			
découpe interne	non disponible				
FINITION DU VERRE	Traitement de surface du verre (il est impossible d'appliquer les deux traitements sur un seul verre)	Prix supplémentaire			
Protect	Protection de la surface du verre avec effet anti-gouttes (glissement de l'eau plus rapide).	125			
ProCare	Protection de la surface du verre anticorrosion (TIMELESS). Disponible uniquement sur le verre A10.	132			

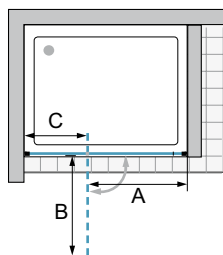
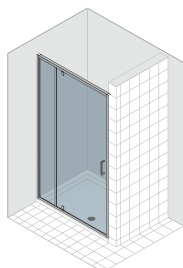
Porte pivotante avec élément fixe

adapté pour niche ou en combinaison avec paroi latérale
art. A-6CS, A-6CSP
porte pivotante, 1 paroi fixe



Cet article sera retiré du programme dans le cours de l'année.
Disponible jusqu'à épuisement des stocks.

A-6CDF



Informations produit

Entrée à droite ou à gauche à choisir lors du montage.
Ouverture vers l'extérieur.

unités d'emballage: 2
V1: porte
V2: élément fixe



Image: A-6CDF

article	extensibilité largeur		largeur entrée A	rayon d'ouverture B	axe pivotant C	mesures élément fixe C	Couleur	Hauteur: 1900 mm Verre "Sekurit" 6 mm		
	pour montage en niche / élém. latérale courte	pour montage avec paroi latérale						A10, C10	TS10	ST10
A-6CDF 1000	957 - 1006	975 - 1023	556	536	356-384	281-309	SIL	900	990	1.125
							WEI	990	1.080	1.215
							SHL	1.035	1.125	1.260
A-6CDF 1100 A-6CDF 1200	1057 - 1106 1157 - 1206	1075 - 1123 1175 - 1223	606 656	586 636	406-434 456-484	281-309 331-359	SIL	966	1.063	1.208
							WEI	1.063	1.159	1.304
							SHL	1.111	1.208	1.352
A-6CDF 1400	1357 - 1406	1375 - 1423	656	636	656-684	531-559	SIL	1.029	1.132	1.286
							WEI	1.132	1.235	1.389
							SHL	1.183	1.286	1.441
A-6CDF 1500 A-6CDF 1600	1457 - 1506 1557 - 1606	1475 - 1523 1575 - 1623	656 756	636 736	756-784	631-659	SIL	1.110	1.221	1.388
							WEI	1.221	1.332	1.499
							SHL	1.277	1.388	1.554
MESURES SPECIALES	La valeur indiquée est ajoutée au prix standard de la dimension suivante. (pour plus de précisions techniques et contraintes, voir la section à la fin de la série)							seulement 1 élément	article complet	
largeur	élément fixe min. 150 mm - max. 900 mm / porte min. 600 mm - max. 900 mm							99	114	
hauteur (evtl. incl. largeur)	max. 2000 mm, WEI hauteur max. 1900 mm)								201	
découpe oblique	non disponible									
découpe interne	non disponible									
FINITION DU VERRE	Traitement de surface du verre (il est impossible d'appliquer les deux traitements sur un seul verre)							Prix supplémentaire		
Protect	Protection de la surface du verre avec effet anti-gouttes (glissement de l'eau plus rapide).							125		
ProCare	Protection de la surface du verre anticorrosion (TIMELESS). Disponible uniquement sur le verre A10.							132		

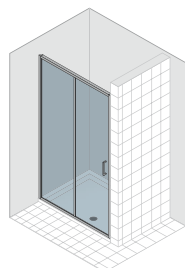
Porte coulissante à 2 éléments

adapté pour niche ou en combinaison avec paroi latérale
art. A-6CS, A-6CSP

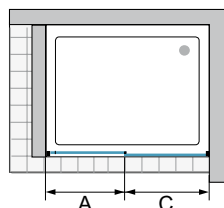
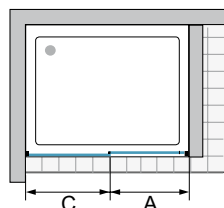
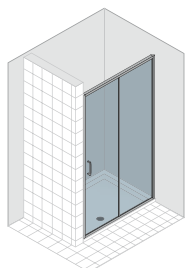
1 élément coulissant, 1 paroi fixe



A-6CT2 L
élément fixe gauche



A-6CT2 R
élément fixe droite



Cet article sera retiré du programme dans le cours de l'année.
Disponible jusqu'à épuisement des stocks.

Informations produit

Cet article doit être emballé dans un seul carton pour des raisons techniques. Pour le chargement et le déchargement, 2 personnes sont nécessaires.



Image: A-6CT2 L

article	extensibilité largeur		largeur entrée A	mesures élément fixe C	Couleur	Hauteur: 1900 mm Verre "Sekurit" 6 mm			
	pour montage en niche / élem. latérale courte	pour montage avec paroi latérale				A10	C10	TS10	ST10
A-6CT2 L 1000 A-6CT2 R 1000	957 - 1006	975 - 1023	393	441-459	SIL	883	883	971	1.104
WEI					971	971	1.060	1.192	
SHL					1.015	1.015	1.104	1.236	
A-6CT2 L 1100 A-6CT2 R 1100	1057 - 1106	1075 - 1123	443	491-519	SIL	949	949	1.044	1.186
WEI					1.044	1.044	1.139	1.281	
SHL					1.091	1.091	1.186	1.329	
A-6CT2 L 1200 A-6CT2 R 1200	1157 - 1206	1175 - 1223	493	541-569	SIL	949	949	1.044	1.186
WEI					1.044	1.044	1.139	1.281	
SHL					1.091	1.091	1.186	1.329	
A-6CT2 L 1400 A-6CT2 R 1400	1357 - 1406	1375 - 1423	593	641-669	SIL	1.009	1.009	1.110	1.261
WEI					1.110	1.110	1.211	1.362	
SHL					1.160	1.160	1.261	1.413	
A-6CT2 L 1500 A-6CT2 R 1500	1457 - 1506	1475 - 1523	643	691-719	SIL	1.090	1.090	1.199	1.363
A-6CT2 L 1600 A-6CT2 R 1600					1557 - 1606	1575 - 1623	693	741-769	WEI
A-6CT2 R 1600	1557 - 1606	1575 - 1623	693	741-769	SHL	1.254	1.254	1.363	1.526
MESURES SPECIALES	La valeur indiquée est ajoutée au prix standard de la dimension suivante. (pour plus de précisions techniques et contraintes, voir la section à la fin de la série)					article complet			
largeur	min. 957 mm - max. 1800 mm					114			
hauteur (evtl. incl. largeur)	max. 2000 mm, WEI hauteur max. 1900 mm)					201			
découpe oblique	non disponible								
découpe interne	non disponible								
FINITION DU VERRE	Traitement de surface du verre (il est impossible d'appliquer les deux traitements sur un seul verre)					Prix supplémentaire			
Protect	Protection de la surface du verre avec effet anti-gouttes (glissement de l'eau plus rapide).					125			
ProCare	Protection de la surface du verre anticorrosion (TIMELESS). Disponible uniquement sur le verre A10.					132			

Porte coulissante à 4 éléments

adapté pour niche ou en combinaison avec paroi latérale
art. A-6CS, A-6CSP
2 éléments coulissants, 2 parois fixes



Cet article sera retiré du programme dans le cours de l'année.
Disponible jusqu'à épuisement des stocks.

A-6CT4

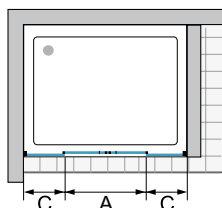
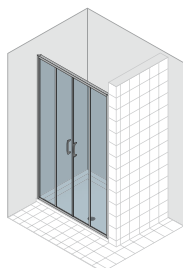


Image: A-6CT4

Informations produit

Entrée centrale.

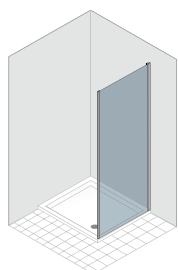
Cet article doit être emballé dans un seul carton pour des raisons techniques. Pour le chargement et le déchargement, 2 personnes sont nécessaires.

article	extensibilité largeur		largeur entrée	mesures élément fixe	Couleur	Hauteur: 1900 mm Verre "Sekurit" 6 mm		
	pour montage en niche / élément latérale courte	pour montage avec paroi latérale	A	C		A10, C10	TS10	ST10
A-6CT4 1200	1156 - 1212	1174 - 1229	448	271-299	SIL	1.128	1.241	1.410
					WEI	1.241	1.354	1.523
					SHL	1.297	1.410	1.579
A-6CT4 1400	1356 - 1412	1374 - 1429	548	321-349	SIL	1.201	1.321	1.501
					WEI	1.321	1.441	1.621
					SHL	1.381	1.501	1.681
A-6CT4 1500	1456 - 1512	1474 - 1529	598	346-374	SIL	1.296	1.426	1.620
					WEI	1.426	1.555	1.750
A-6CT4 1600	1556 - 1612	1574 - 1629	648	371-399	SHL	1.490	1.620	1.814
					SIL	1.415	1.557	1.769
A-6CT4 1700	1656 - 1712	1674 - 1729	698	396-424	WEI	1.557	1.698	1.910
					SHL	1.627	1.769	1.981
MESURES SPECIALES	La valeur indiquée est ajoutée au prix standard de la dimension suivante. (pour plus de précisions techniques et contraintes, voir la section à la fin de la série)					article complet		
largeur	min. 1156 mm - max. 2000 mm					156		
hauteur (evtl. incl. largeur)	max. 2000 mm, WEI hauteur max. 1900 mm)					264		
découpe oblique	non disponible							
découpe interne	non disponible							
FINITION DU VERRE	Traitement de surface du verre (il est impossible d'appliquer les deux traitements sur un seul verre)					Prix supplémentaire		
Protect	Protection de la surface du verre avec effet anti-gouttes (glissement de l'eau plus rapide).					191		
ProCare	Protection de la surface du verre anticorrosion (TIMELESS). Disponible uniquement sur le verre A10.					202		

Paroi latérale

pour combinaison avec art. A-6CD, A-6CDF, A-6CT2 L/R, A-6CEK2, A-6CP2 L/R (verres 6 mm - avec cadre partiel)

A-6CS



Cet article sera retiré du programme dans le cours de l'année.
 Disponible jusqu'à épuisement des stocks.



Image: A-6CS + A-6CD



Image: A-6CS + A-6CDF



Image: A-6CS + A-6CT2L



Image: A-6CS + A-6T4

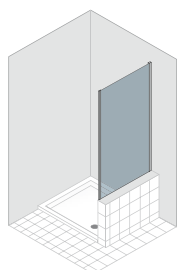
Informations produit
 réversible

article	extensibilité largeur		Couleur	Hauteur: 1900 mm Verre "Sekurit" 6 mm			
	adaptable sur un tub de douche de... à...	effect. mesures élém. latéral		A10	C10	TS10	ST10
A-6CS 700	676 - 704	670-698	SIL	458	458	504	573
A-6CS 730	706 - 734	700-728	WEI	504	504	550	618
			SHL	527	527	573	641
A-6CS 750	726 - 754	720-748	SIL	458	458	504	573
A-6CS 800	776 - 804	770-798	WEI	504	504	550	618
			SHL	527	527	573	641
A-6CS 900	876 - 904	870-898	SIL	484	484	532	605
			WEI	532	532	581	653
			SHL	557	557	605	678
A-6CS 1000	976 - 1004	970-998	SIL	510	510	561	638
			WEI	561	561	612	689
			SHL	587	587	638	714
MESURES SPÉCIALES	La valeur indiquée est ajoutée au prix standard de la dimension suivante. (pour plus de précisions techniques et contraintes, voir la section à la fin de la série)			largeur de 150 à 299	largeur de 300 à 699	largeur de 700 à 1250	
largeur	min. 150 mm - max. 1250 mm			0	71	99	
hauteur (evtl. incl. largeur)	max. 2000 mm, WEI hauteur max. 1900 mm)			0	99	163	
découpe oblique ou interne (evt. Incl. largeur et hauteur)				203	203	203	
découpe oblique et interne (evt. Incl. largeur et hauteur)				230	230	230	
° Pour les parois latérales avec des mesures spéciales (largeur et hauteur), avec une largeur inférieure à 300 mm, aucun coût supplémentaire. Le prix standard de l'article A-6CS 700 sera calculé.							
°° Pour parois latérales en hauteur spéciale de moins de 1000 mm, pas de supplément. Dans ce cas, le prix sera calculé sur le prix standard. Le prix sera calculé sur la base du prix standard.							
FINITION DU VERRE	Traitement de surface du verre (il est impossible d'appliquer les deux traitements sur un seul verre)			Prix supplémentaire			
Protect	Protection de la surface du verre avec effet anti-gouttes (glissement de l'eau plus rapide).			125			
ProCare	Protection de la surface du verre anticorrosion (TIMELESS). Disponible uniquement sur le verre A10.			132			

Paroi latérale raccourcie

pour combinaison avec art. A-6CD, A-6CDF, A-6CT2 L/R, A-6CEK2 (verres 6 mm - avec cadre partiel)

A-6CSP



Cet article sera retiré du programme dans le cours de l'année.
Disponible jusqu'à épuisement des stocks.



Image: A-6CSP + A-6CD



Image: A-6CSP + A-6CDF



Image: A-6CSP + A-6CT2L



Image: A-6CSP + A-6T4

Informations produit
réversible

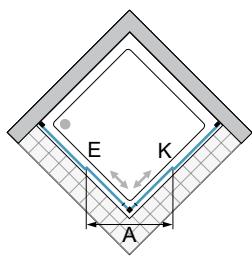
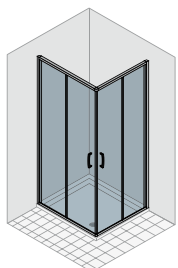
article	extensibilité adaptable à situation de... à...	extensibilité largeur effect. mesures élém. latéral	Couleur	Hauteur: 1650 mm Verre "Sekurit" 6 mm		
				A10, C10	TS10	ST10
A-6CSP 700	de 676 à 703	670-697	SIL	454	499	568
A-6CSP 750	de 726 à 753	720-747	WEI	499	545	613
A-6CSP 800	de 776 à 803	770-797	SHL	522	568	636
A-6CSP 900	de 876 à 903	870-897	SIL	476	524	595
			WEI	524	571	643
			SHL	547	595	666
MESURES SPECIALES La valeur indiquée est ajoutée au prix standard de la dimension suivante. (pour plus de précisions techniques et contraintes, voir la section à la fin de la série)				largeur de 150 à 299	largeur de 300 à 699	largeur de 700 à 1250
largeur	min. 150 mm - max. 1250 mm			0	71	99
hauteur (evt. incl. largeur)	max. 2000 mm, WEI hauteur max. 1900 mm)			0	99	163
découpe oblique ou interne (evt. Incl. largeur et hauteur)				203	203	203
découpe oblique et interne (evt. Incl. largeur et hauteur)				230	230	230
° Pour les parois latérales avec des mesures spéciales (largeur et hauteur), avec une largeur inférieure à 300 mm, aucun coût supplémentaire. Le prix standard de l'article A-6CSP 700 sera calculé.						
°° Pour parois latérales en hauteur spéciale de moins de 1000 mm, pas de supplément. Dans ce cas, le prix sera calculé sur le prix standard. Le prix sera calculé sur la base du prix standard.						
FINITION DU VERRE		Traitement de surface du verre (il est impossible d'appliquer les deux traitements sur un seul verre)	Prix supplémentaire			
Protect		Protection de la surface du verre avec effet anti-gouttes (glissement de l'eau plus rapide).	125			
ProCare		Protection de la surface du verre anticorrosion (TIMELESS). Disponible uniquement sur le verre A10.	132			

Paroi d'angle à 2 éléments

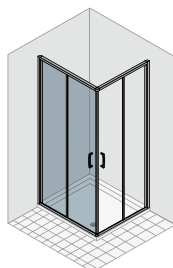
2 éléments coulissants, 2 parois fixes



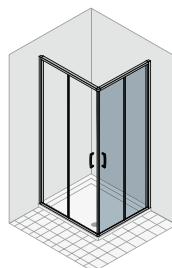
A-6CEK2 - complète



A-6CE2 - gauche



A-6CK2 - droite



Informations produit

Le côté gauche doit être combiné avec le côté droit (art. A-6CE2 - art. A-6CK2)
unités d'emballage: 2

- V1: côté gauche
- V2: côté droit

Cet article sera retiré du programme dans le cours de l'année.
Disponible jusqu'à épuisement des stocks.



Image:A-6CEK2

Paroi d'angle à 2 éléments - 2 éléments coulissants, 2 parois fixes

article	extensibilité largeur		largeur entrée	Couleur	Hauteur: 1900 mm Verre "Sekurit" 6 mm			
	adaptable sur un tub de douche de... à...	effect. mesures de la porte			A	A10	C10	TS10
A-6CEK2 750	726 - 754	722-750	395	SIL	1.071	1.071	1.178	1.339
				WEI	1.178	1.178	1.285	1.446
				SHL	1.232	1.232	1.339	1.499
A-6CEK2 800	776 - 804	772-800	430	SIL	1.111	1.111	1.222	1.389
				WEI	1.222	1.222	1.333	1.500
				SHL	1.278	1.278	1.389	1.555
A-6CEK2 900	876 - 904	872-900	501	SIL	1.218	1.218	1.340	1.523
				WEI	1.340	1.340	1.462	1.644
				SHL	1.401	1.401	1.523	1.705
A-6CEK2 1000	976 - 1004	972-1000	572	SIL	1.301	1.301	1.431	1.626
				WEI	1.431	1.431	1.561	1.756
				SHL	1.496	1.496	1.626	1.821
MESURES SPÉCIALES					Sondermaße_Titel_A			
largeur	voir demi-éléments - moitiées				-			
hauteur (evtl. incl. largeur)	voir demi-éléments - moitiées				-			
découpe oblique et interne	non disponible							
FINITION DU VERRE	Traitement de surface du verre (il est impossible d'appliquer les deux traitements sur un seul verre)				Prix supplémentaire			
Protect	Protection de la surface du verre avec effet anti-gouttes (glissement de l'eau plus rapide).				243			
ProCare	Protection de la surface du verre anticorrosion (TIMELESS). Disponible uniquement sur le verre A10.				258			

Paroi d'angle à 2 éléments - A-6CE2 (gauche) / A-6CK2 (droite) Le côté gauche doit être combiné avec le côté droit (art. A-6CE2 - art. A-6CK2)

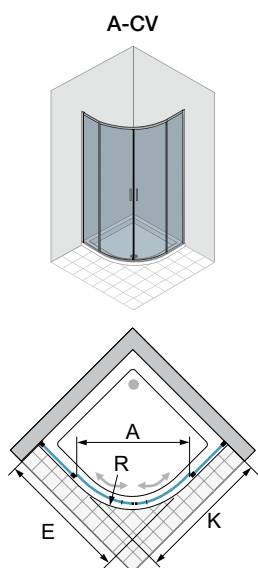
1 élément coulissant, 1 paroi fixe

article	extensibilité largeur		Couleur	Hauteur: 1900 mm Verre "Sekurit" 6 mm				
	adaptable sur un tub de douche de... à...	effect. mesures de la porte		A10	C10	TS10	ST10	
A-6CE2 700	676 - 704	672-700	SIL	538	538	592	673	
A-6CK2 700	676 - 704	672-700	WEI	592	592	646	726	
A-6CE2 730	706 - 734	702-730	SHL	619	619	673	753	
A-6CK2 730	706 - 734	702-730						
A-6CE2 750	726 - 754	722-750						
A-6CK2 750	726 - 754	722-750						
A-6CE2 800	776 - 804	772-800	SIL	555	555	611	694	
			WEI	611	611	666	749	
			SHL	638	638	694	777	
A-6CE2 900	876 - 904	872-900	SIL	609	609	670	761	
			WEI	670	670	731	822	
			SHL	700	700	761	853	
A-6CE2 910	886 - 914	882-910	SIL	609	609	670	761	
			WEI	670	670	731	822	
			SHL	700	700	761	853	
A-6CE2 1000	976 - 1004	972-1000	SIL	653	653	718	816	
			WEI	718	718	784	882	
			SHL	751	751	816	914	
A-6CK2 1000	976 - 1004	972-1000	SIL	716	716	788	895	
			WEI	788	788	859	967	
			SHL	823	823	895	1.002	
A-6CE2 1200	1176 - 1204	1172-1200	SIL	716	716	788	895	
			WEI	788	788	859	967	
			SHL	823	823	895	1.002	
			SIL	716	716	788	895	
			WEI	788	788	859	967	
A-6CK2 1200	1176 - 1204	1172-1200	SIL	716	716	788	895	
			WEI	788	788	859	967	
			SHL	823	823	895	1.002	
			SIL	716	716	788	895	
			WEI	788	788	859	967	
MESURES SPÉCIALES					La valeur indiquée est ajoutée au prix standard de la dimension suivante. (pour plus de précisions techniques et contraintes, voir la section à la fin de la série)			
largeur	min. 550 mm - max. 1200 mm				99			
hauteur (evtl. incl. largeur)	max. 2000 mm, WEI hauteur max. 1900 mm)				156			
découpe oblique	non disponible							
découpe interne	non disponible							
FINITION DU VERRE	Traitement de surface du verre (il est impossible d'appliquer les deux traitements sur un seul verre)				Prix supplémentaire			
Protect	Protection de la surface du verre avec effet anti-gouttes (glissement de l'eau plus rapide).				125			
ProCare	Protection de la surface du verre anticorrosion (TIMELESS). Disponible uniquement sur le verre A10.				132			

Quart de rond à 4 éléments
2 éléments arrondis coulissants, 2 parois fixes



Image: A-CV



Informations produit

L'article indique la mesure et le rayon du receveur de douche. Liste des fabricants sous www.duka.net. Pour les receveurs de douches ronds asymétriques, joindre à la commande le croquis de la situation réelle.



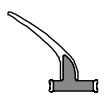

unités d'emballage: 2
V1: élément coulissant + Accessoires
V2: éléments fixe

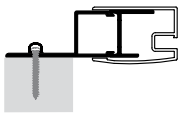
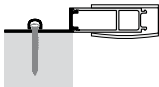
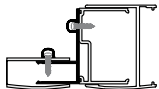
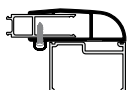
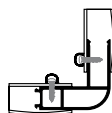

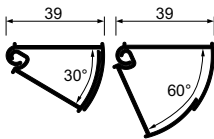
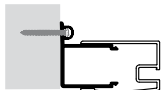
article	largeur entrée A	extensibilité largeur	mesures receveur de douche	rayon du receveur de douche	Couleur	Hauteur:			
						1900 mm		2000 mm	
						Verre "Sekurit" èl. fixe: 3 mm porte: 6 mm			
					A10	C10	ST10	A10	
A-CV 75R38	429	727/757	750	380	SIL	1.376	1.376	-	-
					WEI	1.514	1.514	-	-
					SHL	1.582	1.582	-	-
A-CV 80R50	449	777-807	800	500/520	SIL	1.376	1.376	1.720	1.445
A-CV 80R55	446	777-807	800	550	WEI	1.514	1.514	1.858	-
A-CV 90R50	553	877-907	900	500/520					
A-CV 90R55	551	877-907	900	550	SHL	1.582	1.582	1.926	1.662
A-CV 10R50	553	977-1007	1000	500/520	SIL	1.471	1.471	1.839	1.545
A-CV 10R55				550	WEI	1.618	1.618	1.986	-
					SHL	1.692	1.692	2.059	1.777
A-CV 7090R38	422	E=677-707 K=877-907	E=700 K=900	380	SIL	1.376	1.376	-	-
A-CV 9070R38		E=877-907 K=677-707	E=900 K=700		WEI	1.514	1.514	-	-
					SHL	1.582	1.582	-	-
A-CV 7590R50	466	E=727-757 K=877-907	E=750 K=900	500/520	SIL	1.376	1.376	1.720	1.445
A-CV 9075R50		E=877-907 K=727-757	E=900 K=750		WEI	1.514	1.514	1.858	-
					SHL	1.582	1.582	1.926	1.662
A-CV 7595R38	429	E=727-757 K=927957	E=750 K=950	380	SIL	1.430	1.430	-	-
A-CV 9575R38		E=927957 K=727-757	E=950 K=750		WEI	1.573	1.573	-	-
					SHL	1.645	1.645	-	-
A-CV 8090R50	503	E=777-807 K=877-907	E=800 K=900	500/520	SIL	1.376	1.376	1.720	1.445
A-CV 9080R50	503	E=877-907 K=777-807	E=900/K=800	500/520	WEI	1.514	1.514	1.858	-
A-CV 8090R55	500	E=777-807 K=877-907	E=800 K=900	550					
A-CV 9080R55	500	E=877-907 K=777-807	E=900 K=800	550	SHL	1.582	1.582	1.926	1.662
A-CV 8010R38	429	E=777-807 K=977-1007	E=800 K=1000	380	SIL	1.430	1.430	-	-
A-CV 1080R38		E=977-1007 K=777-807	E=1000 K=800		WEI	1.573	1.573	-	-
					SHL	1.645	1.645	-	-
A-CV 8010R50	503	E=777-807 K=977-1007	E=800 K=1000	500/520	SIL	1.430	1.430	1.788	1.502
A-CV 1080R50	503	E=977-1007 K=777-807	E=1000 K=800	500/520	WEI	1.573	1.573	1.931	-
A-CV 8010R55	500	E=777-807 K=977-1007	E=800 K=1000	550					
A-CV 1080R55	500	E=977-1007 K=777-807	E=1000 K=800	550	SHL	1.645	1.645	2.002	1.727
A-CV 8012R38	429	E=777-807 K=1177-1207	E=800 K=1200	380	SIL	1.515	1.515	-	-
A-CV 1280R38		E=1177-1207 K=777-807	E=1200 K=800		WEI	1.667	1.667	-	-
					SHL	1.742	1.742	-	-
A-CV 9010R50	553	E=877-907 K=977-1007	E=900 K=1000	500/520	SIL	1.471	1.471	1.839	1.545
A-CV 1090R50		E=977-1007 K=877-907	E=1000 K=900	500/520	WEI	1.618	1.618	1.986	-
A-CV 9010R55		E=877-907 K=977-1007	E=900 K=1000	550					
A-CV 1090R55		E=977-1007 K=877-907	E=1000 K=900	550	SHL	1.692	1.692	2.059	1.777

MESURES SPECIALES	La valeur indiquée est ajoutée au prix standard de la dimension suivante. (pour plus de précisions techniques et contraintes, voir la section à la fin de la série)	seulement 1 élément fixe	article complet
largeur	min. 700 mm - max. 1200 mm	99	156
hauteur (évtl. incl. largeur) délai de livraison de 4 - 5 semaines	max. 1900 mm (uniquement rayon 500/520-550, couleur SIL ou SHL, verre A10)	-	365
découpe oblique	non disponible		
découpe interne	non disponible		

FINITION DU VERRE	Traitement de surface du verre	Prix supplémentaire
Protect	Protection de la surface du verre avec effet anti-gouttes (glissement de l'eau plus rapide).	243
ProCare	non disponible	non disponible

Profils de compensation	article	code interne	description	Hauteur: 1900 mm (2000 mm** - 1650 mm*)* Couleur		
				SIL	WEI	SHL
	PTA A-01	PRHB516	élargit l'article A-6CD, A-6CT2L/R, A-6CT4, A-6CDF, A-6CPL/R* et A-6CEK2 de 25 mm	51	56	64
	PTB A-02	PRHB411	élargit l'article A-6CD, A-6CT2L/R, A-6CT4, A-6CDF, A-6CPL/R* et A-6CEK2 de 34 mm	61	67	76
	PTC A-03 **	PRH33623	élargit l'article A-6CS et A-CV de 36 mm	51	56	64
	PTD A-04 *	PRH24794	élargit l'article A-6CSP* de 34 mm	49	54	61
Attention: * Les articles marqués d'un astérisque ont une hauteur standard de 1650 mm. ** Les articles marqués de deux astérisques sont également disponibles en 2000 mm de hauteur.						

Accessoires	article	description	prix valable pour mesure maximale par article	Prix par pièce
	GUMB552	profil renvoi-d'eau horizontal - (bord inférieur du verre porte pivotante -PVC transparent) pour art. A-6CD et A-6CDF Veuillez indiquer le n° complet de l'article et la largeur de la paroi de douche.	1000 mm	28
	GUMP223	joint vertical - (PVC transparent - pour partie fixe et élément coulissant) pour art. A-6CT2 L/R ; A-6CT4 ; A-6CP2 L/R et A-6CEK2 Veuillez indiquer le n° complet de l'article et la hauteur de la paroi de douche.	2000 mm	28
	GUMB555	joint vertical - (PVC transparent - pour paroi fixe porte pivotante) pour art. A-6CD et A-6CDF Veuillez indiquer le n° complet de l'article et la hauteur de la paroi de douche.	2000 mm	28
	GUMN084	joint vertical - (PVC transparent - entre porte et élément fixe) pour art. A-6CDF Veuillez indiquer le n° complet de l'article et la hauteur de la paroi de douche.	2000 mm	28

Profils spéciaux	article	code interne	description	Hauteur: 1900 mm* Couleur		
				SIL	WEI	SHL
	PTF A-06	PRHB673	profil pour fixation latérale pour art. A-6CS et A-CV	81	89	101
	PTG A-07	PRH32575	profil pour fixation latérale pour art. A-6CSP*	49	54	61
	PTH A-08	PRHB672	profil d'accouplement à 180° de l' art. A-6CD, A-6CT2L/R, A-6CT4, A-6CDF, A-6CPL/R et A-6CEK2 avec paroi latérale	51	56	64
	PTI A-09	PRH35511	profil d'accouplement à 90° de l'art. A-6CD, A-6CT2L/R, A-6CT4, A-6CDF, A-6CPL/R et A-6CEK2 avec paroi latérale inférieur à 150 mm de largeur	51	56	64
	PTJ A-10	PRH24879	profil d'accouplement 90° de 2 parois latérales	51	56	64
	PTK A-11	PRH2084	profil de compensation pour profil PTD A-04, PTH A-08 et PTJ A-10	49	54	61
	PTL A-12	PRH40423/4	profil de fixation/connexion à 30° - 60°	81	89	101
	PTM A-13	PRH37987	profil pour fixation latérale pour art. A-6CS et A-CV	51	54	64

Attention: * Les articles marqués d'un astérisque ont une hauteur standard de 1650 mm. Ces profils ne peuvent pas être utilisés pour les articles standards, ils sont seulement disponibles pour les mesures spéciales.

Possibilité de mesure spéciale

◆ possible ◇ pas possible

article		Largeur		Hauteur	Découpe oblique	Découpe interne
		min	max	max		
A-6CT4		1156	2000	2000 ②	◇	◇
A-6CT2 L/R		957	1800	2000 ②	◇	◇
A-6CD		600	1000	2000 ②	◇	◇
A-6CDF	porte	600	900	2000 ②	◇	◇
	élément fixe	150	900	2000 ②	◇	◇
A-6CS, A-6CSP		150 ①	1250	2000 ②	◆	◆①
A-6CEK2, A-6CE2, A-6CK2		550	1200	2000 ②	◇	◇
A-CV	porte	◇	◇	2000 ②③	◇	◇
	élément fixe	150	700	2000 ②③	◇	◇

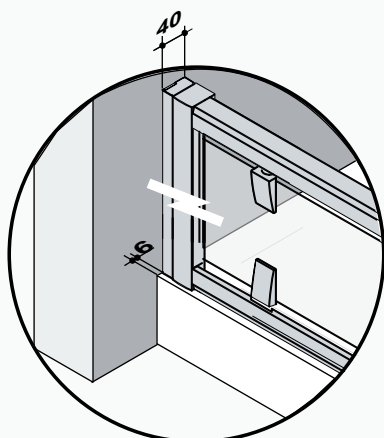
Note
 ① Les parois latérales au-dessous des 150 mm de largeur peuvent être réalisées seulement avec profils. Pour les parois latérales avec des découpes comprise entre 150 à 250 mm, il y'a un verre séparé.
 ② La couleur du profil blanc est disponible avec une hauteur max. de 1900 mm.
 ③ L'art. A-CV en les mesures spéciales en hauteur est disponible seulement pour le tube de douche avec un rayon de 500-520-550 avec verre trempé A10 et couleur SIL et SHL. Délai de livraison 4 - 5 semaines.

Indications pour Mesures spéciales
 Délai de livraison de l'usine 2-3 semaines .
 Veuillez s'il vous-plaît joindre le dessin précis de la situation en utilisant nos formulaires.
 La séparation est réalisée selon votre situation - l'ajustement nécessaire sera calculée en usine.
 Constructions en "U" sont seulement possibles sur requête. Voir rubrique "parois en U".

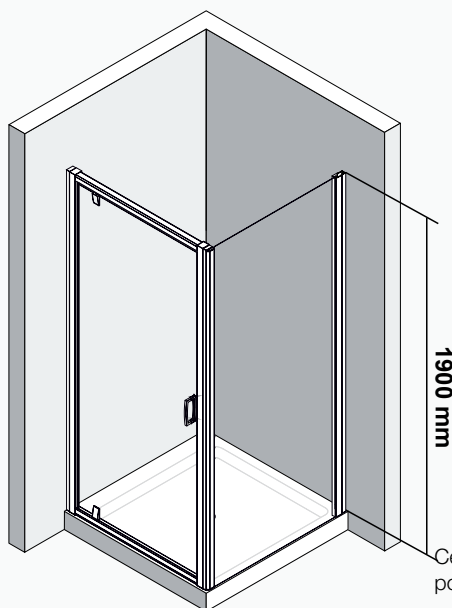
Informations techniques:

Veuillez vérifier le niveau horizontal du receveur de douche.
 La paroi ne se monte pas sur le bord extérieur du receveur. Veuillez vous référer aux instructions de montage.
 Montage au sol: ces parois de douche sont conçues pour le montage sur receveur de douche. Si vous voulez une mesure effective ou un montage ras du sol, joindre obligatoirement à la commande un dessin et la feuille de mesures supplémentaire prévue pour le montage ras du sol.

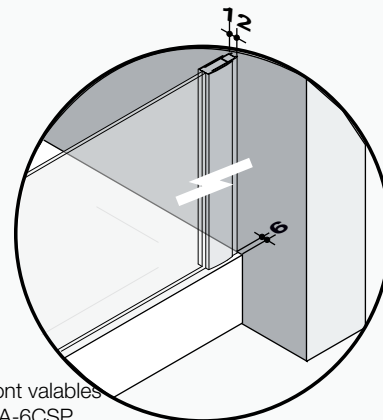
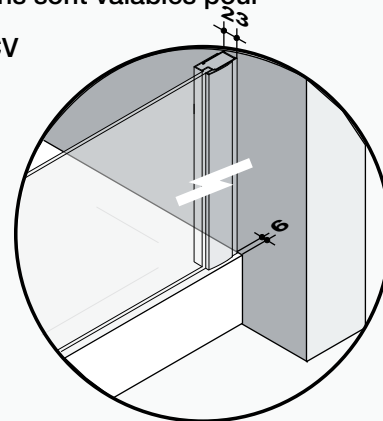
Ces indications sont valables pour les articles: A-6CS et A-CV



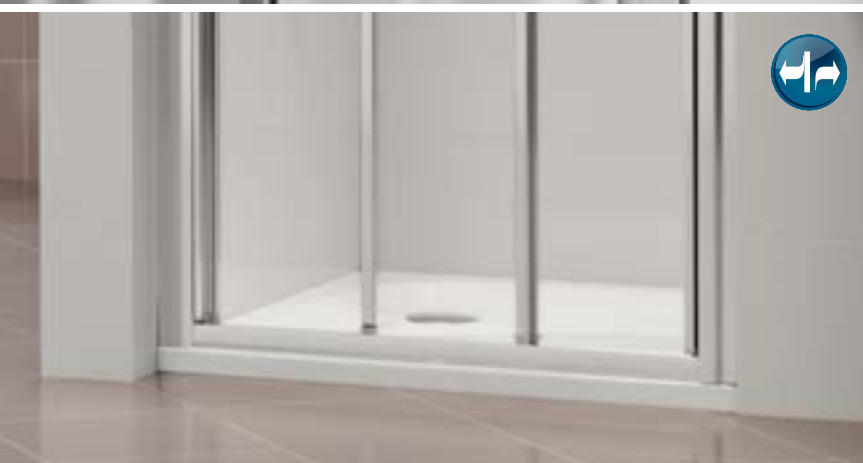
Ces indications sont valables pour toutes les portes et parois de douche d'angle.



Ces indications sont valables pour les articles: A-6CSP



dukessa 3000



Porte coulissante à 3 éléments

adapté pour niche ou en combinaison avec paroi latérale
art. A-CS, A-CSP, A-6CS, A-6CSP (A-NS, A-NSP)

3 éléments coulissants



A-CT3
A-NT3

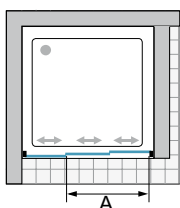
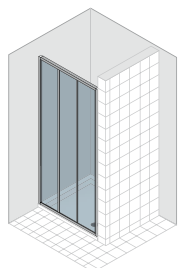


Image: A-CT3

Informations produit
Entrée à gauche ou à droite

article	extensibilité largeur		largeur entrée A	Couleur	Hauteur: 1900 mm Verre "Sekurit" 3 mm			
	pour montage en niche / élém. latérale courte	pour montage avec paroi latérale			A10	C10	TS10	ST10
A-CT3 750	708 - 750	726 - 767	385	SIL	678	678	746	848
				WEI	746	746	814	915
				SHL	780	780	848	949
A-CT3 800	758 - 800	776 - 817	418	SIL	696	696	766	870
				WEI	766	766	835	940
				SHL	800	800	870	974
A-CT3 850	808 - 850	826 - 867	452	SIL	734	734	807	918
				WEI	807	807	881	991
				SHL	844	844	918	1.028
A-CT3 900	858 - 900	876 - 917	485	SIL	748	748	823	935
				WEI	823	823	898	1.010
				SHL	860	860	935	1.047
A-CT3 950	908 - 950	926 - 967	518	SIL	784	784	862	980
				WEI	862	862	941	1.058
				SHL	902	902	980	1.098
A-CT3 1000	958 - 1000	976 - 1017	552	SIL	784	784	862	980
				WEI	862	862	941	1.058
				SHL	902	902	980	1.098
A-CT3 1050	1008 - 1050	1026 - 1067	585	SIL	833	833	916	1.041
				WEI	916	916	1.000	1.125
				SHL	958	958	1.041	1.166
A-CT3 1100	1058 - 1100	1076 - 1117	618	SIL	833	833	916	1.041
				WEI	916	916	1.000	1.125
				SHL	958	958	1.041	1.166
A-CT3 1200	1158 - 1200	1176 - 1217	685	SIL	848	848	933	1.060
				WEI	933	933	1.018	1.145
				SHL	975	975	1.060	1.187
MESURES SPECIALES	La valeur indiquée est ajoutée au prix standard de la dimension suivante. (pour plus de précisions techniques et contraintes, voir la section à la fin de la série)							article complet
largeur	min. 650 mm - max. 1200 mm (> 1200 mm → A-CT3X)							114
hauteur (evtl. incl. largeur)	max. 2000 mm, WEI hauteur max. 1900 mm)							201
découpe oblique et découpe interne	non disponible							
Protect	Protection de la surface du verre avec effet anti-gouttes (glissement de l'eau plus rapide).							125

article	extensibilité largeur		largeur entrée A	Couleur	Hauteur: 1900 mm Panneaux "Metacryl" 3 mm
	pour montage en niche / élém. latérale courte	pour montage avec paroi latérale			DA4
A-NT3 750	708 - 750	726 - 767	385	SIL	535
				WEI	589
				SHL	669
A-NT3 800	758 - 800	776 - 817	418	SIL	548
				WEI	603
				SHL	685
A-NT3 850	808 - 850	826 - 867	452	SIL	583
				WEI	641
				SHL	729
A-NT3 900	858 - 900	876 - 917	485	SIL	598
				WEI	658
				SHL	748
A-NT3 950	908 - 950	926 - 967	518	SIL	629
				WEI	692
				SHL	786
A-NT3 1000	958 - 1000	976 - 1017	552	SIL	666
				WEI	733
				SHL	833
A-NT3 1050	1008 - 1050	1026 - 1067	585	SIL	685
				WEI	754
				SHL	856
A-NT3 1100	1058 - 1100	1076 - 1117	618	SIL	685
				WEI	754
				SHL	856
A-NT3 1200	1158 - 1200	1176 - 1217	685	SIL	685
				WEI	754
				SHL	856
MESURES SPECIALES	La valeur indiquée est ajoutée au prix standard de la dimension suivante. (pour plus de précisions techniques et contraintes, voir la section à la fin de la série)				article complet
largeur	min. 650 mm - max. 1357 mm (> 1357 mm → A-NT3X)				84
hauteur (evtl. incl. largeur)	max. 2000 mm, WEI hauteur max. 1900 mm)				128
découpe oblique et découpe interne	non disponible				

Porte coulissante à 3 éléments (dimensions extra-large)

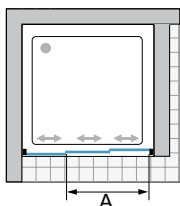
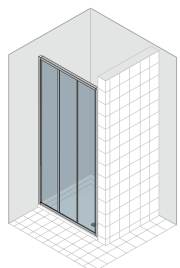
adapté pour niche ou en combinaison avec paroi latérale

art. A-CS, A-CSP,A-6CS, A-6CSP (A-NS, A-NSP)

3 éléments coulissants



A-CT3 X
A-NT3 X



Informations produit

Entrée à gauche ou à droite

Cet art. est disponible seulement dans les couleurs de profil SIL et SHL. Dans ce cas, utilisation d'un rail de guidage supérieur.



Image: A-CT3 X

article	extensibilité largeur		largeur entrée	Couleur	Hauteur: 1900 * mm Verre "Sekurit" 3 mm		
	pour montage en niche / élém. latérale courte	pour montage avec paroi latérale	A		A10, C10	TS10	ST10
A-CT3 X 1300	1258 - 1300	1276 - 1317	751	SIL	940	1.034	1.175
A-CT3 X 1400	1358 - 1400	1376 - 1417	818	SHL	1.081	1.175	1.316
A-CT3 X 1500	1458 - 1500	1476 - 1517	885	SIL	1.035	1.139	1.294
A-CT3 X 1600	1558 - 1600	1576 - 1617	951	SHL	1.190	1.294	1.449
MESURES SPECIALES	La valeur indiquée est ajoutée au prix standard de la dimension suivante. (pour plus de précisions techniques et contraintes, voir la section à la fin de la série)				article complet		
largeur	min. 1201 mm - max. 1600 mm				114		
hauteur (evtl. incl. largeur)	max. 2000 mm				201		
découpe oblique	non disponible						
découpe interne	non disponible						
Protect	Protection de la surface du verre avec effet anti-gouttes (glissement de l'eau plus rapide).				125		
Informations complémentaires:	La hauteur du profil au mur, avec hauteur standard de 1900 mm, est de 1900 mm - et la hauteur du bord supérieur du rail de guidage, est de 1918 mm.						

article	extensibilité largeur		largeur entrée	Couleur	Hauteur: 1900 * mm Panneaux "Metacryl" 3 mm	
	pour montage en niche / élém. latérale courte	pour montage avec paroi latérale	A		DA4	
A-NT3 X 1400	1358 - 1400	1376 - 1417	818	SIL	750	
A-NT3 X 1500	1458 - 1500	1476 - 1517	885	SHL	938	
A-NT3 X 1600	1558 - 1600	1576 - 1617	951	SIL	824	
A-NT3 X 1700	1658 - 1700	1676 - 1717	1018	SHL	1.030	
A-NT3 X 1800	1758 - 1800	1776 - 1817	1085	SIL	948	
A-NT3 X 1800				SHL	1.185	
MESURES SPECIALES	La valeur indiquée est ajoutée au prix standard de la dimension suivante. (pour plus de précisions techniques et contraintes, voir la section à la fin de la série)				article complet	
largeur	min. 1358 mm - max. 1800° - 2000° mm				84	
hauteur (evtl. incl. largeur)	max. 2000° - 1650° mm				128	
découpe oblique	non disponible					
découpe interne	non disponible					
Informations complémentaires:	La hauteur du profil au mur, avec hauteur standard de 1900 mm, est de 1900 mm - et la hauteur du bord supérieur du rail de guidage, est de 1918 mm.					

Paroi latérale

pour combinaison avec art. A-CT3, A-CT3X (A-NT3, A-NT3X)
(verres 3 mm - avec cadre)

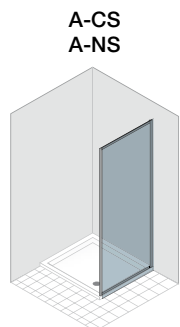


Image: A-CS

Informations produit
réversible

article	extensibilité largeur		Couleur	Hauteur: 1900 mm Verre "Sekurit" 3 mm			
	adaptable sur un tub de douche de... à...	effect. mesures élém. latéral		A10	C10	TS10	ST10
A-CS 700	675 - 703	669-697	SIL	369	369	406	461
			WEI	406	406	443	498
			SHL	424	424	461	517
A-CS 730	705 - 733	699-727	SIL	373	373	410	466
			WEI	410	410	448	504
			SHL	429	429	466	522
A-CS 750	725 - 753	719-747	SIL	373	373	410	466
			WEI	410	410	448	504
			SHL	429	429	466	522
A-CS 800	775 - 803	769-797	SIL	385	385	424	481
			WEI	424	424	462	520
			SHL	443	443	481	539
A-CS 900	875 - 903	869-897	SIL	405	405	446	506
			WEI	446	446	486	547
			SHL	466	466	506	567
A-CS 1000	975 - 1003	969-997	SIL	430	430	473	538
			WEI	473	473	516	581
			SHL	495	495	538	602
MESURES SPECIALES	La valeur indiquée est ajoutée au prix standard de la dimension suivante. (pour plus de précisions techniques et contraintes, voir la section à la fin de la série)			largeur de 150 à 299	largeur de 300 à 699	largeur de 700 à 1250	
largeur	min. 150 mm - max. 1250 mm			0	71	99	
hauteur (evt. incl. largeur)	max. 2000 mm, WEI hauteur max. 1900 mm			0	99	163	
découpe oblique ou interne (evt. Incl. largeur et hauteur)				200	200	200	
découpe oblique et interne (evt. Incl. largeur et hauteur)				226	226	226	
° Pour les parois latérales avec des mesures spéciales (largeur et hauteur), avec une largeur inférieure à 300 mm, aucun coût supplémentaire. Le prix standard de l'article A-CS 700 sera calculé.							
°° Pour parois latérales en hauteur spéciale de moins de 1000 mm, pas de supplément. Dans ce cas, le prix sera calculé sur le prix standard. Le prix sera calculé sur la base du prix standard.							
Protect	Protection de la surface du verre avec effet anti-gouttes (glissement de l'eau plus rapide).			125			

article	extensibilité largeur		Couleur	Hauteur: 1900 mm Panneaux "Metacryl" 3 mm		
	adaptable sur un tub de douche de... à...	effect. mesures élém. latéral		DA4		
A-NS 700	675 - 703	669-697	SIL	313		
			WEI	344		
			SHL	391		
A-NS 750	725 - 753	719-747	SIL	323		
			WEI	355		
			SHL	404		
A-NS 800	775 - 803	769-797	SIL	331		
			WEI	364		
			SHL	414		
A-NS 900	875 - 903	869-897	SIL	364		
			WEI	400		
			SHL	455		
A-NS 1000	975 - 1003	969-997	SIL	396		
			WEI	436		
			SHL	495		
MESURES SPECIALES	La valeur indiquée est ajoutée au prix standard de la dimension suivante. (pour plus de précisions techniques et contraintes, voir la section à la fin de la série)			largeur de 150 à 299	largeur de 300 à 699	largeur de 700 à 1070
largeur	min. 150 mm - max. 1070 mm			0	38	70
hauteur (evt. incl. largeur)	max. 2000 mm, WEI hauteur max. 1900 mm			0	51	96
découpe oblique ou interne (evt. Incl. largeur et hauteur)				159	159	159
découpe oblique et interne (evt. Incl. largeur et hauteur)				199	199	199
° Pour les parois latérales avec des mesures spéciales (largeur et hauteur), avec une largeur inférieure à 300 mm, aucun coût supplémentaire. Le prix standard de l'article A-NS 700 sera calculé.						
°° Pour parois latérales en hauteur spéciale de moins de 1000 mm, pas de supplément. Dans ce cas, le prix sera calculé sur le prix standard. Le prix sera calculé sur la base du prix standard.						

Paroi latérale raccourcie

pour combinaison avec art. A-CT3, A-CT3X (A-NT3, A-NT3X)
(verres 3 mm - avec cadre)

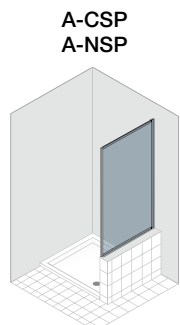


Image: A-CSP

Informations produit
réversible

article	extensibilité adaptable à situation de... à...	extensibilité largeur effect. mesures élém. latéral	Couleur	Hauteur: 1650 mm Verre "Sekurit" 3 mm			
				A10	C10	TS10	ST10
A-CSP 700	de 675 à 703	669-697	SIL	369	369	406	461
			WEI	406	406	443	498
			SHL	424	424	461	517
A-CSP 750	de 725 à 753	719-747	SIL	373	373	410	466
			WEI	410	410	448	504
			SHL	429	429	466	522
A-CSP 800	de 775 à 803	769-797	SIL	385	385	424	481
			WEI	424	424	462	520
			SHL	443	443	481	539
A-CSP 900	de 875 à 903	869-897	SIL	405	405	446	506
			WEI	446	446	486	547
			SHL	466	466	506	567
MESURES SPECIALES La valeur indiquée est ajoutée au prix standard de la dimension suivante. (pour plus de précisions techniques et contraintes, voir la section à la fin de la série)				largeur de 150 à 299	largeur de 300 à 699	largeur de 700 à 1250	
largeur	min. 150 mm - max. 1250 mm			0	71	99	
hauteur (evtl. incl. largeur)	max. 2000 mm, WEI hauteur max. 1900 mm)			0	99	163	
découpe oblique ou interne (evt. Incl. largeur et hauteur)				200	200	200	
découpe oblique et interne (evt. Incl. largeur et hauteur)				226	226	226	
° Pour les parois latérales avec des mesures spéciales (largeur et hauteur), avec une largeur inférieure à 300 mm, aucun coût supplémentaire. Le prix standard de l'article A-CS 700 sera calculé. °° Pour parois latérales en hauteur spéciale de moins de 1000 mm, pas de supplément. Dans ce cas, le prix sera calculé sur le prix standard. Le prix sera calculé sur la base du prix standard.							
Protect	Protection de la surface du verre avec effet anti-gouttes (glissement de l'eau plus rapide).				125		

article	extensibilité adaptable à situation de... à...	extensibilité largeur effect. mesures élém. latéral	Couleur	Hauteur: 1650 mm Panneaux "Metacryl" 3 mm		
				DA4		
A-NSP 700	de 675 à 703	669-697	SIL	313		
			WEI	344		
			SHL	391		
A-NSP 750	de 725 à 753	719-747	SIL	323		
			WEI	355		
			SHL	404		
A-NSP 800	de 775 à 803	769-797	SIL	331		
			WEI	364		
			SHL	414		
MESURES SPECIALES La valeur indiquée est ajoutée au prix standard de la dimension suivante. (pour plus de précisions techniques et contraintes, voir la section à la fin de la série)				largeur de 150 à 299	largeur de 300 à 699	largeur de 700 à 1070
largeur	min. 150 mm - max. 1070 mm			0	38	70
hauteur (evtl. incl. largeur)	max. 2000 mm, WEI hauteur max. 1900 mm)			0	51	96
découpe oblique ou interne (evt. Incl. largeur et hauteur)				159	159	159
découpe oblique et interne (evt. Incl. largeur et hauteur)				199	199	199
° Pour les parois latérales avec des mesures spéciales (largeur et hauteur), avec une largeur inférieure à 300 mm, aucun coût supplémentaire. Le prix standard de l'article A-NS 700 sera calculé. °° Pour parois latérales en hauteur spéciale de moins de 1000 mm, pas de supplément. Dans ce cas, le prix sera calculé sur le prix standard. Le prix sera calculé sur la base du prix standard.						

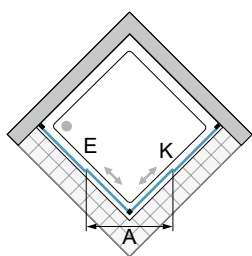
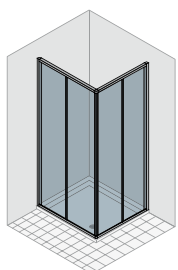
Paroi d'angle à 2 éléments

2 éléments coulissants, 2 parois fixes

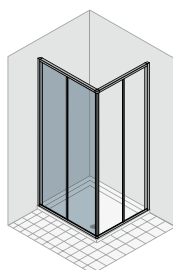


Image:A-CEK2

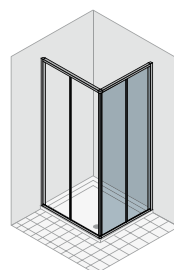
A-CEK2 - complète



A-CE2 - gauche



A-CK2 - droite



Informations produit

Le côté gauche doit être combiné avec le côté droit (art. A-CE2 - art. A-CK2).

Paroi d'angle à 2 éléments - 2 éléments coulissants, 2 parois fixes

article	extensibilité largeur		largeur entrée A	Couleur	Hauteur: 1900 mm Verre "Sekurit" 3 mm						
	adaptable sur un tub de douche de... à...	effect. mesures de la porte			A10	C10	TS10	ST10			
A-CEK2 700	676 - 704	672-700	381	SIL	880	880	968	1.100			
A-CEK2 750	726 - 754	722-750	416	WEI	968	968	1.056	1.188			
				SHL	1.012	1.012	1.100	1.232			
A-CEK2 800	776 - 804	772-800	452	SIL	914	914	1.005	1.143			
				WEI	1.005	1.005	1.097	1.234			
				SHL	1.051	1.051	1.143	1.280			
A-CEK2 900	876 - 904	872-900	522	SIL	1.001	1.001	1.101	1.251			
				WEI	1.101	1.101	1.201	1.351			
				SHL	1.151	1.151	1.251	1.401			
A-CEK2 1000	976 - 1004	972-1000	593	SIL	1.071	1.071	1.178	1.339			
				WEI	1.178	1.178	1.285	1.446			
				SHL	1.232	1.232	1.339	1.499			
A-CEK2 750/900	E=726-754/K=876-904	E=722-750/K=872-900	472	SIL	940	940	1.034	1.175			
A-CEK2 900/750	E=876-904/K=726-754	E=872-900/K=722-750		WEI	1.034	1.034	1.128	1.269			
				SHL	1.081	1.081	1.175	1.316			
MESURES SPECIALES				La valeur indiquée est ajoutée au prix standard de la dimension suivante. (pour plus de précisions techniques et contraintes, voir la section à la fin de la série)				article complet			
largeur	min. 550 mm - max. 1300 mm				203						
hauteur (evtl. incl. largeur)	max. 2000 mm, WEI hauteur max. 1900 mm)				314						
découpe oblique	non disponible										
découpe interne	non disponible										
Protect	Protection de la surface du verre avec effet anti-gouttes (glissement de l'eau plus rapide).				243						

Paroi d'angle à 2 éléments - A-CE2 (gauche) / A-CK2 (droite) Le côté gauche doit être combiné avec le côté droit (art. A-CE2 - art. A-CK2)

1 élément coulissant, 1 paroi fixe

article	extensibilité largeur		Couleur	Hauteur: 1900 mm Verre "Sekurit" 3 mm							
	adaptable sur un tub de douche de... à...	effect. mesures de la porte		A10	C10	TS10	ST10				
A-CE2 700	676 - 704	672-700	SIL	468	468	515	585				
A-CK2 700	676 - 704	672-700	WEI	515	515	562	632				
A-CE2 750	726 - 754	722-750	SHL	538	538	585	655				
A-CK2 750	726 - 754	722-750									
A-CE2 800	776 - 804	772-800	SIL	485	485	534	606				
A-CK2 800			WEI	534	534	582	655				
			SHL	558	558	606	679				
A-CE2 850	826 - 854	822-850	SIL	530	530	583	663				
A-CK2 850			WEI	583	583	636	716				
			SHL	610	610	663	742				
A-CE2 900	876 - 904	872-900	SIL	530	530	583	663				
A-CK2 900			WEI	583	583	636	716				
			SHL	610	610	663	742				
A-CE2 1000	976 - 1004	972-1000	SIL	569	569	626	711				
A-CK2 1000			WEI	626	626	683	768				
			SHL	654	654	711	797				
A-CE2 1200	1176 - 1204	1172-1200	SIL	624	624	686	780				
A-CK2 1200			WEI	686	686	749	842				
			SHL	718	718	780	874				
MESURES SPECIALES				La valeur indiquée est ajoutée au prix standard de la dimension suivante. (pour plus de précisions techniques et contraintes, voir la section à la fin de la série)				article complet			
largeur	min. 550 mm - max. 1300 mm				99						
hauteur (evtl. incl. largeur)	max. 2000 mm, WEI hauteur max. 1900 mm)				156						
découpe oblique	non disponible										
découpe interne	non disponible										
Protect	Protection de la surface du verre avec effet anti-gouttes (glissement de l'eau plus rapide).				125						

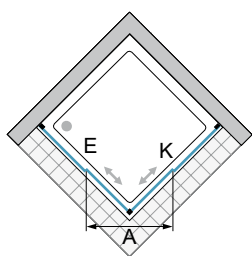
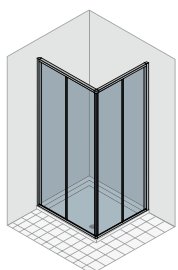
Paroi d'angle à 2 éléments

2 éléments coulissants, 2 parois fixes

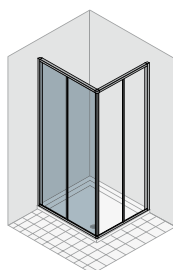


Image:A-NEK2

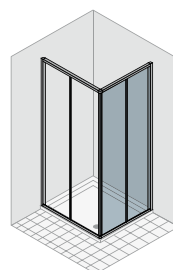
A-NEK2 - complète



A-NE2 - gauche



A-NK2 - droite



Informations produit

Le côté gauche doit être combiné avec le côté droit (art. A-NE2 - art. A-NK2).

Paroi d'angle à 2 éléments - 2 éléments coulissants, 2 parois fixes

article	extensibilité largeur		largeur entrée A	Couleur	Hauteur: 1900 mm Panneaux "Metacryl" 3 mm	
	adaptable sur un tub de douche de... à...	effect. mesures de la porte			DA4	
A-NEK2 750	726 - 754	722-750	416	SIL	740	
				WEI	814	
				SHL	925	
A-NEK2 800	776 - 804	772-800	452	SIL	759	
				WEI	835	
				SHL	949	
A-NEK2 900	876 - 904	872-900	522	SIL	836	
				WEI	920	
				SHL	1.045	
A-NEK2 1000	976 - 1004	972-1000	593	SIL	900	
				WEI	990	
				SHL	1.125	
A-NEK2 750/900 A-NEK2 900/750	E=726-754/K=876-904 E=876-904/K=726-754	E=722-750/K=872-900 E=872-900/K=722-750	472	SIL	788	
				WEI	867	
				SHL	985	
MESURES SPECIALES La valeur indiquée est ajoutée au prix standard de la dimension suivante. (pour plus de précisions techniques et contraintes, voir la section à la fin de la série)					article complet	
largeur	min. 550 mm - max. 1300 mm				153	
hauteur (evtl. incl. largeur)	max. 2000 mm, WEI hauteur max. 1900 mm)				225	
découpe oblique	non disponible					
découpe interne	non disponible					

Paroi d'angle à 2 éléments - A-NE2 (gauche) / A-NK2 (droite) Le côté gauche doit être combiné avec le côté droit (art. A-NE2 - art. A-NK2)

1 élément coulissant, 1 paroi fixe

article	extensibilité largeur		Couleur	Hauteur: 1900 mm Panneaux "Metacryl" 3 mm		
	adaptable sur un tub de douche de... à...	effect. mesures de la porte		DA4		
A-NE2 700 A-NK2 700	676 - 704	672-700	SIL	384		
			WEI	422		
			SHL	480		
A-NE2 750 A-NK2 750	726 - 754	722-750	SIL	393		
			WEI	432		
			SHL	491		
A-NE2 800 A-NK2 800	776 - 804	772-800	SIL	403		
			WEI	443		
			SHL	504		
A-NE2 900 A-NK2 900	876 - 904	872-900	SIL	443		
			WEI	487		
			SHL	554		
A-NE2 1000 A-NK2 1000	976 - 1004	972-1000	SIL	478		
			WEI	526		
			SHL	598		
A-NE2 1200 A-NK2 1200	1176 - 1204	1172-1200	SIL	525		
			WEI	578		
			SHL	656		
MESURES SPECIALES La valeur indiquée est ajoutée au prix standard de la dimension suivante. (pour plus de précisions techniques et contraintes, voir la section à la fin de la série)					article complet	
largeur	min. 550 mm - max. 1300 mm				84	
hauteur (evtl. incl. largeur)	max. 2000 mm, WEI hauteur max. 1900 mm)				128	
découpe oblique	non disponible					
découpe interne	non disponible					

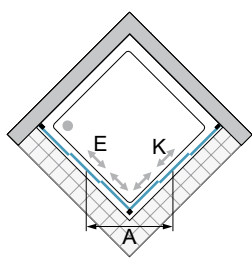
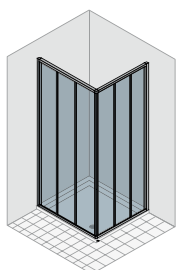
Paroi d'angle à 3 éléments

4 éléments coulissants, 2 parois fixes

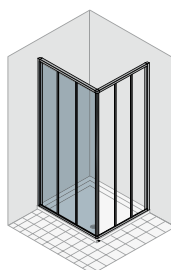


Image:A-CEK3

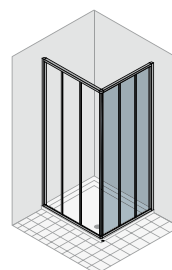
A-CEK3 - complète



A-CE3 - gauche



A-CK3 - droite



Informations produit

Le côté gauche doit être combiné avec le côté droit (art. A-CE3 - art. A-CK 3).
Chaque moitié peut être également combinée avec l'art. A-C E/K 2 (3) ou A-C E/K 3 (B).

Paroi d'angle à 3 éléments - 4 éléments coulissants, 2 parois fixes

article	extensibilité largeur		largeur entrée A	Couleur	Hauteur: 1900 mm Verre "Sekurit" 3 mm			
	adaptable sur un tub de douche de... à...	effect. mesures de la porte			A10	C10	TS10	ST10
A-CEK3 700	676 - 704	672-700	471	SIL	1.068	1.068	1.175	1.335
A-CEK3 750	726 - 754	722-750	518	WEI	1.175	1.175	1.282	1.442
				SHL	1.228	1.228	1.335	1.495
A-CEK3 800	776 - 804	772-800	565	SIL	1.099	1.099	1.209	1.374
				WEI	1.209	1.209	1.319	1.484
				SHL	1.264	1.264	1.374	1.539
A-CEK3 900	876 - 904	872-900	660	SIL	1.189	1.189	1.308	1.486
				WEI	1.308	1.308	1.427	1.605
				SHL	1.367	1.367	1.486	1.665
A-CEK3 1000	976 - 1004	972-1000	711	SIL	1.273	1.273	1.400	1.591
				WEI	1.400	1.400	1.528	1.719
				SHL	1.464	1.464	1.591	1.782
MESURES SPECIALES La valeur indiquée est ajoutée au prix standard de la dimension suivante. (pour plus de précisions techniques et contraintes, voir la section à la fin de la série)					article complet			
largeur	min. 650 mm - max. 1300 mm				203			
hauteur (evtl. incl. largeur)	max. 2000 mm, WEI hauteur max. 1900 mm)				314			
découpe oblique	non disponible							
découpe interne	non disponible							
Protect	Protection de la surface du verre avec effet anti-gouttes (glissement de l'eau plus rapide).				243			

Paroi d'angle à 3 éléments - A-CE3 (gauche) / A-CK3 (droite) Le côté gauche doit être combiné avec le côté droit (art. A-CE3 - art. A-CK 3)

2 éléments coulissants, 1 paroi fixe

article	extensibilité largeur		Couleur	Hauteur: 1900 mm Verre "Sekurit" 3 mm				
	adaptable sur un tub de douche de... à...	effect. mesures de la porte		A10	C10	TS10	ST10	
A-CE3 700	676 - 704	672-700	SIL	566	566	623	708	
A-CK3 700	676 - 704	672-700	WEI	623	623	679	764	
A-CE3 750	726 - 754	722-750	SHL	651	651	708	792	
A-CK3 750	726 - 754	722-750						
A-CE3 800	776 - 804	772-800	SIL	583	583	641	729	
A-CK3 800	776 - 804	772-800	WEI	641	641	700	787	
			SHL	670	670	729	816	
A-CE3 900	876 - 904	872-900	SIL	630	630	693	788	
A-CK3 900	876 - 904	872-900	WEI	693	693	756	851	
			SHL	725	725	788	882	
A-CE3 1000	976 - 1004	972-1000	SIL	675	675	743	844	
A-CK3 1000	976 - 1004	972-1000	WEI	743	743	810	911	
			SHL	776	776	844	945	
MESURES SPECIALES La valeur indiquée est ajoutée au prix standard de la dimension suivante. (pour plus de précisions techniques et contraintes, voir la section à la fin de la série)					article complet			
largeur	min. 650 mm - max. 1300 mm				99			
hauteur (evtl. incl. largeur)	max. 2000 mm, WEI hauteur max. 1900 mm)				156			
découpe oblique	non disponible							
découpe interne	non disponible							
Protect	Protection de la surface du verre avec effet anti-gouttes (glissement de l'eau plus rapide).				125			

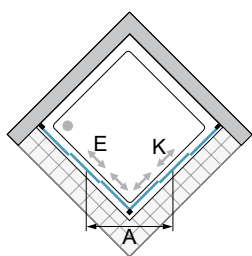
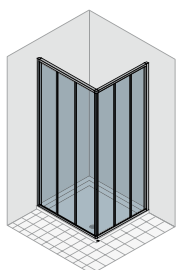
Paroi d'angle à 3 éléments

4 éléments coulissants, 2 parois fixes

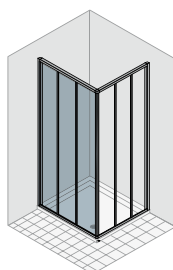


Image:A-NEK3

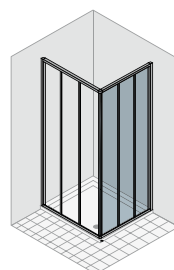
A-NEK3 - complète



A-NE3 - gauche



A-NK3 - droite



Informations produit

Le côté gauche doit être combiné avec le côté droit (art. A-NE2 - art. A-NK2).
Chaque moitié peut être également combinée avec l'art. A-N E/K 2 (3) ou A-N E/K 3 (B).

Paroi d'angle à 3 éléments - 4 éléments coulissants, 2 parois fixes

article	extensibilité largeur		largeur entrée	Couleur	Hauteur: 1900 mm Panneaux "Metacryl" 3 mm
	adaptable sur un tub de douche de... à...	effect. mesures de la porte	A		DA4
A-NEK3 700	676 - 704	672-700	471	SIL	866
				WEI	953
				SHL	1.083
A-NEK3 750	726 - 754	722-750	518	SIL	891
				WEI	980
				SHL	1.114
A-NEK3 800	776 - 804	772-800	565	SIL	908
				WEI	999
				SHL	1.135
A-NEK3 900	876 - 904	872-900	660	SIL	970
				WEI	1.067
				SHL	1.213
A-NEK3 1000	976 - 1004	972-1000	711	SIL	1.038
				WEI	1.142
				SHL	1.298
MESURES SPECIALES La valeur indiquée est ajoutée au prix standard de la dimension suivante. (pour plus de précisions techniques et contraintes, voir la section à la fin de la série)					article complet
largeur	min. 650 mm - max. 1300 mm				153
hauteur (evtl. incl. largeur)	max. 2000 mm, WEI hauteur max. 1900 mm)				225
découpe oblique	non disponible				
découpe interne	non disponible				

Paroi d'angle à 3 éléments - A-NE3 (gauche) / A-NK3 (droite) Le côté gauche doit être combiné avec le côté droit (art. A-NE3 - art. A-NK 3)

2 éléments coulissants, 1 paroi fixe

article	extensibilité largeur		Couleur	Hauteur: 1900 mm Panneaux "Metacryl" 3 mm	
	adaptable sur un tub de douche de... à...	effect. mesures de la porte		DA4	
A-NE3 700 A-NK3 700	676 - 704	672-700	SIL	458	
			WEI	504	
			SHL	573	
A-NE3 750 A-NK3 750	726 - 754	722-750	SIL	474	
			WEI	521	
			SHL	593	
A-NE3 800 A-NK3 800	776 - 804	772-800	SIL	483	
			WEI	531	
			SHL	604	
A-NE3 900 A-NK3 900	876 - 904	872-900	SIL	514	
			WEI	565	
			SHL	643	
A-NE3 1000 A-NK3 1000	976 - 1004	972-1000	SIL	551	
			WEI	606	
			SHL	689	
A-NE3 1200 A-NK3 1200	1176 - 1204	1172-1200	SIL	605	
			WEI	666	
			SHL	756	
MESURES SPECIALES La valeur indiquée est ajoutée au prix standard de la dimension suivante. (pour plus de précisions techniques et contraintes, voir la section à la fin de la série)					article complet
largeur	min. 650 mm - max. 1300 mm			84	
hauteur (evtl. incl. largeur)	max. 2000 mm, WEI hauteur max. 1900 mm)			128	
découpe oblique	non disponible				
découpe interne	non disponible				

Paroi d'angle à 2 éléments

Le côté gauche doit être combiné avec le côté droit (art. A-C E/K 2 (3), A-C E/K 3, A-C E/K 3 (B)) - (A-N E/K 2 (3), A-N E/K 3, A-N E/K 3 (B)), 1 élément coulissant, 1 paroi fixe



A-CE2 (3) [A-NE2 (3)] gauche

A-CK2 (3) [A-NK2 (3)] droite

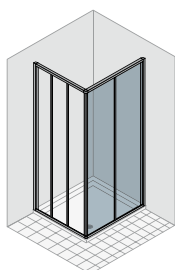
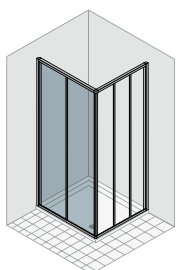


Image: A-CE2 (3) + A-CK3

article	extensibilité largeur		Couleur	Hauteur: 1900 mm Verre "Sekurit" 3 mm		
	adaptable sur un tub de douche de... à...	effect. mesures de la porte		A10, C10	TS10	ST10
A-CE2 (3) 700	676 - 704	672-700	SIL	468	515	585
A-CK2 (3) 700	676 - 704	672-700	WEI	515	562	632
A-CE2 (3) 750	726 - 754	722-750	SHL	538	585	655
A-CK2 (3) 750	726 - 754	722-750				
A-CE2 (3) 800	776 - 804	772-800	SIL	485	534	606
A-CK2 (3) 800			WEI	534	582	655
			SHL	558	606	679
A-CE2 (3) 900	876 - 904	872-900	SIL	530	583	663
A-CK2 (3) 900			WEI	583	636	716
			SHL	610	663	742
A-CE2 (3) 1000	976 - 1004	972-1000	SIL	569	626	711
A-CK2 (3) 1000			WEI	626	683	768
			SHL	654	711	797
MESURES SPECIALES	La valeur indiquée est ajoutée au prix standard de la dimension suivante. (pour plus de précisions techniques et contraintes, voir la section à la fin de la série)					article complet
largeur	min. 550 mm - max. 1300 mm					99
hauteur (evtl. incl. largeur)	max. 2000 mm, WEI hauteur max. 1900 mm)					156
découpe oblique	non disponible					
découpe interne	non disponible					
Protect	Protection de la surface du verre avec effet anti-gouttes (glissement de l'eau plus rapide).					125

Paroi d'angle à 2 éléments - A-NE2 (3) (gauche) / A-NK2 (3) (droite) pour combinaison avec art. A-N E/K 2 (3), A-N E/K 3, A-N E/K 3 (B)
1 élément coulissant, 1 paroi fixe

article	extensibilité largeur		Couleur	Hauteur: 1900 mm Panneaux "Metacryl" 3 mm		
	adaptable sur un tub de douche de... à...	effect. mesures de la porte		DA4		
A-NE2 (3) 700	676 - 704	672-700	SIL	384		
A-NK2 (3) 700			WEI	422		
			SHL	480		
A-NE2 (3) 750	726 - 754	722-750	SIL	393		
A-NK2 (3) 750			WEI	432		
			SHL	491		
A-NE2 (3) 800	776 - 804	772-800	SIL	403		
A-NK2 (3) 800			WEI	443		
			SHL	504		
A-NE2 (3) 900	876 - 904	872-900	SIL	443		
A-NK2 (3) 900			WEI	487		
			SHL	554		
A-NE2 (3) 1000	976 - 1004	972-1000	SIL	478		
A-NK2 (3) 1000			WEI	526		
			SHL	598		
MESURES SPECIALES	La valeur indiquée est ajoutée au prix standard de la dimension suivante. (pour plus de précisions techniques et contraintes, voir la section à la fin de la série)					article complet
largeur	min. 550 mm - max. 1300 mm					84
hauteur (evtl. incl. largeur)	max. 2000 mm, WEI hauteur max. 1900 mm)					128
découpe oblique	non disponible					
découpe interne	non disponible					

Paroi d'angle à 3 éléments en combinaison avec entrée à 2 ou 3 éléments Le côté gauche doit être combiné avec le côté droit (art. A-C E/K 3 (B), A-C E/K 3, A-C E/K 2 (3)) - (A-N E/K 3 (B), A-N E/K 3, A-N E/K 2 (3)), 3 éléments coulissants



A-CE3 (B) [A-NE3 (B)] gauche A-CK3 (B) [A-NK3 (B)] droite

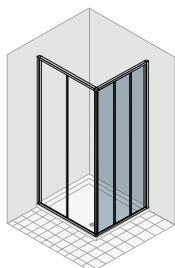
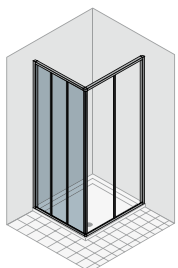


Image: A-CK3 (B) + A-CE2 (3)

article	extensibilité largeur		Couleur	Hauteur: 1900 mm Verre "Sekurit" 3 mm			
	adaptable sur un tub de douche de... à...	effect. mesures de la porte		A10	C10	TS10	ST10
A-CE3 (B) 750 A-CK3 (B) 750	729 - 750	722-750	SIL	603	603	663	754
A-CE3 (B) 800 A-CK3 (B) 800	779 - 800	772-800	SIL	621	621	683	776
A-CE3 (B) 900 A-CK3 (B) 900	879 - 900	872-900	SIL	674	674	741	843
A-CE3 (B) 1000 A-CK3 (B) 1000	979 - 1000	972-1000	SIL	720	720	792	900
MESURES SPECIALES	La valeur indiquée est ajoutée au prix standard de la dimension suivante. (pour plus de précisions techniques et contraintes, voir la section à la fin de la série)			article complet			
largeur	min. 650 mm - max. 1000 mm			99			
hauteur (evtl. incl. largeur)	max. 2000 mm			156			
découpe oblique	non disponible						
découpe interne	non disponible						
Protect	Protection de la surface du verre avec effet anti-gouttes (glissement de l'eau plus rapide).			125			

Paroi d'angle à 3 éléments en combinaison avec entrée à 2 ou 3 éléments - A-NE3 (B) (gauche) / A-NK3 (B) (droite)

pour combinaison avec art. A-N E/K 3 (B), A-N E/K 3, A-N E/K 2 (3)
3 éléments coulissants

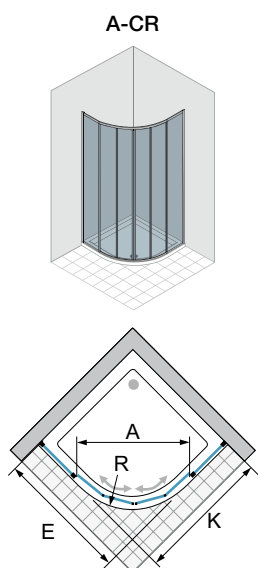
article	extensibilité largeur		Couleur	Hauteur: 1900 mm Panneaux "Metacryl" 3 mm
	adaptable sur un tub de douche de... à...	effect. mesures de la porte		DA4
A-NE3 (B) 800 A-NK3 (B) 800	779 - 800	772-800	SIL	523
A-NE3 (B) 900 A-NK3 (B) 900	879 - 900	872-900	SIL	558
A-NE3 (B) 1000 A-NK3 (B) 1000	979 - 1000	972-1000	SIL	598
MESURES SPECIALES	La valeur indiquée est ajoutée au prix standard de la dimension suivante. (pour plus de précisions techniques et contraintes, voir la section à la fin de la série)			article complet
largeur	min. 650 mm - max. 1000 mm			84
hauteur (evtl. incl. largeur)	max. 2000 mm			128
découpe oblique	non disponible			
découpe interne	non disponible			

Quart de rond à 6 éléments

4 éléments coulissants, 2 parois fixes



Image: A-CR



Informations produit

L'article indique la mesure et le rayon du receveur de douche. Liste des fabricants sous www.duka.net.

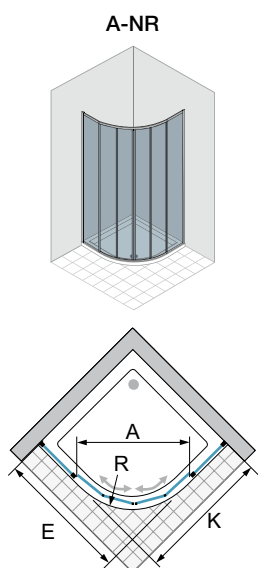
article	largeur entrée A	extensibilité largeur	mesures receveur de douche	rayon du receveur de douche	Couleur	Hauteur: 1900 mm Verre "Sekurit" 3 mm			
						A10	C10	TS10	ST10
A-CR 75R38	469	721-750	750	380	SIL	1.130	1.130	1.243	1.413
A-CR 80R46	390	771-800	800	450/460	WEI	1.243	1.243	1.356	1.526
					SHL	1.300	1.300	1.413	1.582
A-CR 80R50	390	771-800	800	500/520	SIL	1.130	1.130	1.243	1.413
A-CR 80R55	388	776-805	800	550	WEI	1.243	1.243	1.356	1.526
A-CR 90R50	557	871-900	900	500/520	SHL	1.300	1.300	1.413	1.582
A-CR 90R55	558	876-905	900	550					
A-CR 93R67	477	911-940	935	670	SIL	1.210	1.210	1.331	1.513
					WEI	1.331	1.331	1.452	1.634
					SHL	1.392	1.392	1.513	1.694
A-CR 10R50	640	971-1000	1000	500/520	SIL	1.210	1.210	1.331	1.513
A-CR 10R55	647	976-1005		550	WEI	1.331	1.331	1.452	1.634
					SHL	1.392	1.392	1.513	1.694
A-CR 7090R38	440	E=671-700 K=871-900	E=700 K=900	380	SIL	1.130	1.130	1.243	1.413
A-CR 9070R38	440	E=871-900 K=671-700	E=900 K=700	380	WEI	1.243	1.243	1.356	1.526
A-CR 7590R50	436	E=721-750 K=871-900	E=750 K=900	500/520	SHL	1.300	1.300	1.413	1.582
A-CR 9075R50	436	E=871-900 K=721-750	E=900 K=750	500/520					
A-CR 7595R38	469	E=721-750 K=921-950	E=750 K=950	380	SIL	1.174	1.174	1.291	1.468
A-CR 9575R38		E=921-950 K=721-750	E=950 K=750		WEI	1.291	1.291	1.409	1.585
					SHL	1.350	1.350	1.468	1.644
A-CR 8090R50	478	E=771-800 K=871-900	E=800 K=900	500/520	SIL	1.130	1.130	1.243	1.413
A-CR 9080R50	478	E=871-900 K=771-800	E=900 K=800	500/520	WEI	1.243	1.243	1.356	1.526
A-CR 8090R55	475	E=776-805 K=876-905	E=800 K=900	550	SHL	1.300	1.300	1.413	1.582
A-CR 9080R55	475	E=876-905 K=776-805	E=900 K=800	550					
A-CR 8010R38	469	E=771-800 K=971-1000	E=800 K=1000	380	SIL	1.174	1.174	1.291	1.468
A-CR 1080R38		E=971-1000 K=771-800	E=1000 K=800		WEI	1.291	1.291	1.409	1.585
					SHL	1.350	1.350	1.468	1.644
A-CR 8010R50	523	E=771-800 K=971-1000	E=800 K=1000	500/520	SIL	1.174	1.174	1.291	1.468
A-CR 1080R50	523	E=971-1000 K=771-800	E=1000 K=800	500/520	WEI	1.291	1.291	1.409	1.585
A-CR 8010R55	524	E=776-805 K=976-1005	E=800 K=1000	550	SHL	1.350	1.350	1.468	1.644
A-CR 1080R55	524	E=976-1005 K=776-805	E=1000 K=800	550					
A-CR 8012R38	469	E=771-800 K=1171-1200	E=800 K=1200	380	SIL	1.233	1.233	1.356	1.541
A-CR 1280R38		E=1171-1200 K=771-800	E=1200 K=800		WEI	1.356	1.356	1.480	1.665
					SHL	1.418	1.418	1.541	1.726
A-CR 9010R50	600	E=871-900 K=971-1000	E=900 K=1000	500/520	SIL	1.210	1.210	1.331	1.513
A-CR 1090R50	600	E=971-1000 K=871-900	E=1000 K=900	500/520	WEI	1.331	1.331	1.452	1.634
A-CR 9010R55	603	E=876-905 K=976-1005	E=900 K=1000	550	SHL	1.392	1.392	1.513	1.694
A-CR 1090R55	603	E=976-1005 K=876-905	E=1000 K=900	550					
MESURES SPECIALES	La valeur indiquée est ajoutée au prix standard de la dimension suivante. (pour plus de précisions techniques et contraintes, voir la section à la fin de la série)					seulement 1 élément fixe	article complet		
largeur	min. 700 mm - max. 1200 mm					99	156		
hauteur (evtl. incl. largeur)	max. 2000 mm, WEI hauteur max. 1900 mm)					-	290		
découpe oblique	non disponible								
découpe interne	non disponible								
° possible seulement pour éléments fixes: min. 150 mm - max. 700 mm									
Protect	Protection de la surface du verre avec effet anti-gouttes (glissement de l'eau plus rapide).					243			

Quart de rond à 6 éléments

4 éléments coulissants, 2 parois fixes



Image: A-NR



Informations produit

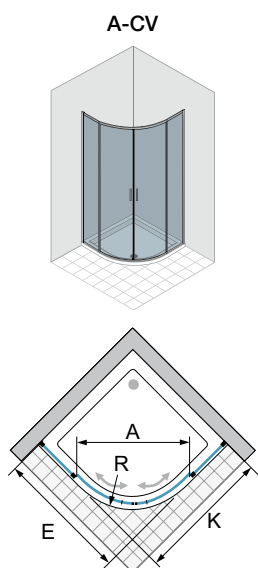
L'article indique la mesure et le rayon du receveur de douche. Liste des fabricants sous www.duka.net.

article	largeur entrée	extensibilité largeur	mesures receveur de douche	rayon du receveur de douche	Couleur	Hauteur: 1900 mm Panneaux "Metacryl" 3 mm	
	A					DA4	
A-NR 75R38	469	721-750	750	380	SIL		984
A-NR 80R46	390	771-800	800	450/460	WEI		1.082
A-NR 80R50	390	771-800	800	500/520			
A-NR 80R55	388	776-805	800	550	SHL		1.230
A-NR 90R50	557	871-900	900	500/520			
A-NR 90R55	558	876-905	900	550			
A-NR 93R67	477	911-940	935	670	SIL		1.050
					WEI		1.155
					SHL		1.313
A-NR 10R50	640	971-1000	1000	500/520	SIL		1.064
					WEI		1.170
					SHL		1.330
A-NR 10R55	647	976-1005		550			
A-NR 7090R38	440	E=671-700 K=871-900	E=700 K=900	380	SIL		984
					WEI		1.082
					SHL		1.230
A-NR 9070R38	440	E=871-900 K=671-700	E=900 K=700	380			
A-NR 7590R50	436	E=721-750 K=871-900	E=750 K=900	500/520			
A-NR 9075R50	436	E=871-900 K=721-750	E=900 K=750	500/520			
A-NR 7595R38	469	E=721-750 K=921-950	E=750 K=950	380	SIL		1.034
					WEI		1.137
					SHL		1.293
A-NR 9575R38		E=921-950 K=721-750	E=950 K=750				
A-NR 8090R50	478	E=771-800 K=871-900	E=800 K=900	500/520	SIL		984
					WEI		1.082
					SHL		1.230
A-NR 9080R50	478	E=871-900 K=771-800	E=900 K=800	500/520			
A-NR 8090R55	475	E=776-805 K=876-905	E=800 K=900	550			
A-NR 9080R55	475	E=876-905 K=776-805	E=900 K=800	550			
A-NR 8010R38	469	E=771-800 K=971-1000	E=800 K=1000	380	SIL		1.034
					WEI		1.137
					SHL		1.293
A-NR 1080R38	469	E=971-1000 K=771-800	E=1000 K=800	380			
A-NR 8010R50	523	E=771-800 K=971-1000	E=800 K=1000	500/520			
A-NR 1080R50	523	E=971-1000 K=771-800	E=1000 K=800	500/520			
A-NR 8010R55	524	E=776-805 K=976-1005	E=800 K=1000	550			
A-NR 1080R55	524	E=976-1005 K=776-805	E=1000 K=800	550			
A-NR 8012R38	469	E=771-800 K=1171-1200	E=800 K=1200	380	SIL		1.084
					WEI		1.192
					SHL		1.355
A-NR 1280R38		E=1171-1200 K=771-800	E=1200 K=800				
A-NR 9010R50	600	E=871-900 K=971-1000	E=900 K=1000	500/520	SIL		1.064
					WEI		1.170
					SHL		1.330
A-NR 1090R50	600	E=971-1000 K=871-900	E=1000 K=900	500/520			
A-NR 9010R55	603	E=876-905 K=976-1005	E=900 K=1000	550			
A-NR 1090R55	603	E=976-1005 K=876-905	E=1000 K=900	550			
MESURES SPECIALES						seulement 1 élément fixe	article complet
largeur	La valeur indiquée est ajoutée au prix standard de la dimension suivante. (pour plus de précisions techniques et contraintes, voir la section à la fin de la série)					84	156
hauteur (evt. incl. largeur)	min. 700 mm - max. 1200 mm					-	264
découpe oblique	max. 2000 mm, WEI hauteur max. 1900 mm)						
découpe interne	non disponible						
° possible seulement pour éléments fixes: min. 150 mm - max. 700 mm							

Quart de rond à 4 éléments
2 éléments arrondis coulissants, 2 parois fixes



Image: A-CV




Informations produit

L'article indique la mesure et le rayon du receveur de douche. Liste des fabricants sous www.duka.net. Pour les receveurs de douches ronds asymétriques, joindre à la commande le croquis de la situation réelle.

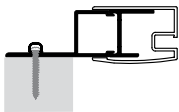
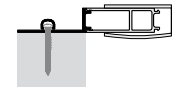
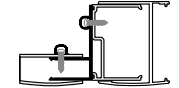
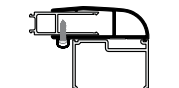
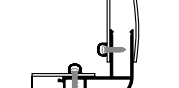
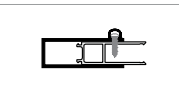
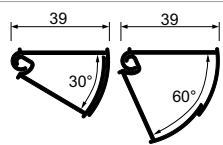
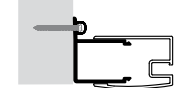
unités d'emballage: 2
V1: élément coulissant + Accessoires
V2: éléments fixe

article	largeur entrée A	extensibilité largeur	mesures receveur de douche	rayon du receveur de douche	Couleur	Hauteur:			
						1900 mm			2000 mm
						Verre "Sekurit" èl. fixe: 3 mm porte: 6 mm			
					A10	C10	ST10	A10	
A-CV 75R38	429	727/757	750	380	SIL	1.376	1.376	-	-
					WEI	1.514	1.514	-	-
					SHL	1.582	1.582	-	-
A-CV 80R50	449	777-807	800	500/520	SIL	1.376	1.376	1.720	1.445
A-CV 80R55	446	777-807	800	550	WEI	1.514	1.514	1.858	-
A-CV 90R50	553	877-907	900	500/520	SHL	1.582	1.582	1.926	1.662
A-CV 90R55	551	877-907	900	550					
A-CV 10R50	553	977-1007	1000	500/520	SIL	1.471	1.471	1.839	1.545
A-CV 10R55				550	WEI	1.618	1.618	1.986	-
				550	SHL	1.692	1.692	2.059	1.777
A-CV 7090R38	422	E=677-707 K=877-907	E=700 K=900	380	SIL	1.376	1.376	-	-
A-CV 9070R38		E=877-907 K=677-707	E=900 K=700		WEI	1.514	1.514	-	-
					SHL	1.582	1.582	-	-
A-CV 7590R50	466	E=727-757 K=877-907	E=750 K=900	500/520	SIL	1.376	1.376	1.720	1.445
A-CV 9075R50		E=877-907 K=727-757	E=900 K=750		WEI	1.514	1.514	1.858	-
					SHL	1.582	1.582	1.926	1.662
A-CV 7595R38	429	E=727-757 K=927957	E=750 K=950	380	SIL	1.430	1.430	-	-
A-CV 9575R38		E=927957 K=727-757	E=950 K=750		WEI	1.573	1.573	-	-
					SHL	1.645	1.645	-	-
A-CV 8090R50	503	E=777-807 K=877-907	E=800 K=900	500/520	SIL	1.376	1.376	1.720	1.445
A-CV 9080R50	503	E=877-907 K=777-807	E=900/K=800	500/520	WEI	1.514	1.514	1.858	-
A-CV 8090R55	500	E=777-807 K=877-907	E=800 K=900	550	SHL	1.582	1.582	1.926	1.662
A-CV 9080R55	500	E=877-907 K=777-807	E=900 K=800	550					
A-CV 8010R38	429	E=777-807 K=977-1007	E=800 K=1000	380	SIL	1.430	1.430	-	-
A-CV 1080R38		E=977-1007 K=777-807	E=1000 K=800		WEI	1.573	1.573	-	-
					SHL	1.645	1.645	-	-
A-CV 8010R50	503	E=777-807 K=977-1007	E=800 K=1000	500/520	SIL	1.430	1.430	1.788	1.502
A-CV 1080R50	503	E=977-1007 K=777-807	E=1000 K=800	500/520	WEI	1.573	1.573	1.931	-
A-CV 8010R55	500	E=777-807 K=977-1007	E=800 K=1000	550	SHL	1.645	1.645	2.002	1.727
A-CV 1080R55	500	E=977-1007 K=777-807	E=1000 K=800	550					
A-CV 8012R38	429	E=777-807 K=1177-1207	E=800 K=1200	380	SIL	1.515	1.515	-	-
A-CV 1280R38		E=1177-1207 K=777-807	E=1200 K=800		WEI	1.667	1.667	-	-
					SHL	1.742	1.742	-	-
A-CV 9010R50	553	E=877-907 K=977-1007	E=900 K=1000	500/520	SIL	1.471	1.471	1.839	1.545
A-CV 1090R50		E=977-1007 K=877-907	E=1000 K=900	500/520	WEI	1.618	1.618	1.986	-
A-CV 9010R55		E=877-907 K=977-1007	E=900 K=1000	550	SHL	1.692	1.692	2.059	1.777
A-CV 1090R55		E=977-1007 K=877-907	E=1000 K=900	550					
MESURES SPECIALES	La valeur indiquée est ajoutée au prix standard de la dimension suivante. (pour plus de précisions techniques et contraintes, voir la section à la fin de la série)					seulement 1 élément fixe		article complet	
largeur	min. 700 mm - max. 1200 mm					99		156	
hauteur (évtl. incl. largeur) délai de livraison de 4 - 5 semaines	max. 1900 mm (uniquement rayon 500/520-550, couleur SIL ou SHL, verre A10)					-		365	
découpe oblique	non disponible								
découpe interne	non disponible								
° possible seulement pour éléments fixes: min. 150 mm - max. 700 mm									
FINITION DU VERRE	Traitement de surface du verre					Prix supplémentaire			
Protect	Protection de la surface du verre avec effet anti-gouttes (glissement de l'eau plus rapide).					243			
ProCare	non disponible					non disponible			

Accessoires	article	description	prix valable pour mesure maximale par article	Prix par pièce
	GUMP137	profil renvoi-d'eau horizontal - (bord inférieur du verre -PVC transparent) pour art. A-CT3 ; A-CEK2 et A-CEK3 Veuillez indiquer le n° complet de l'article et la largeur de la paroi de douche.	1000 mm	28

Profils de compensation	article	code interne	description	Hauteur: 1900 mm* Couleur		
				SIL	WEI	SHL
	PTA A-01	PRHB516	élargit l'article A-CT3, A-NT3, A-CEK2/3 et A-NEK2/3 de 25 mm	51	56	64
	PTB A-02	PRHB411	élargit l'article A-CT3, A-NT3, A-CEK2/3 et A-NEK2/3 de 34 mm	61	67	76
	PTC A-03	PRH33623	élargit l'article A-CS, A-NS, A-CR et A-NR de 36 mm	51	56	64
	PTD A-04	PRH24794	élargit l'article A-CSP* et A-NSP* de 34 mm	49	65	61

Attention: * Les articles marqués d'un astérisque ont une hauteur standard de 1650 mm.

Profils spéciaux	article	code interne	description	Hauteur: 1900 mm* Couleur		
				SIL	WEI	SHL
	PTF A-06	PRHB673	profil pour fixation latérale pour art. A-CS, A-6CS, A-CR et A-CV	81	89	101
	PTG A-07	PRH32575	profil pour fixation latérale pour art. A-CSP* et A-NSP*	49	54	61
	PTH A-08	PRHB672	profil d'accouplement à 180° de l'art. A-CT3, A-NT3, A-CEK2/3 et A-NEK2/3 avec paroi latérale	51	56	64
	PTI A-09	PRH35511	profil d'accouplement à 90° de l'art. A-CT3, A-NT3, A-CEK2/3 et A-NEK2/3 avec paroi latérale inférieur à 150 mm de largeur	51	56	64
	PTJ A-10	PRH24879	profil d'accouplement 90° de 2 parois latérales	51	56	64
	PTK A-11	PRH2084	profil de compensation pour profil PTD A-04, PTH A-08 et PTJ A-10	49	54	61
	PTL A-12	PRH40423/4	profil de fixation/connexion à 30° - 60°	81	89	101
	PTM A-13	PRH37987	profil pour fixation latérale pour art. A-CS, A-NS, A-CR et A-NR	51	56	64

Attention: * Les articles marqués d'un astérisque ont une hauteur standard de 1650 mm.
Ces profils ne peuvent pas être utilisés pour les articles standards, ils sont seulement disponibles pour les mesures spéciales.

Possibilité de mesure spéciale

◆ possible ◇ pas possible

article		Largeur		Hauteur	Découpe oblique	Découpe interne
		min	max	max		
A-CT3		650	1200	2000 ②	◇	◇
A-CT3X		1201	1600	2000 ②	◇	◇
A-CS, A-CSP		150①	1250	2000 ②	◆	◆①
A-CEK2, A-CE2/(3), A-CK2/(3)		550	1300	2000 ②	◇	◇
A-CEK3, A-CE3, A-CK3		650	1300	2000 ②	◇	◇
A-CE3(B), A-CK3(B)		650	1000	2000 ②	◇	◇
A-CR	porte	-	-	2000 ②	◇	◇
	élément fixe	150	700	2000 ②	◇	◇
A-CV	porte	◇	◇	2000 ②③	◇	◇
	élément fixe	150	700	2000 ②③	◇	◇
A-NT3		650	1357	2000 ②	◇	◇
A-NT3X		1358	1800*/2000**	2000*/1650** ②	◇	◇
A-NS, A-NSP		150 ①	1070	2000 ②	◆	◆①
A-NEK2, A-NE2/(3), A-NK2/(3)		550	1300	2000 ②	◇	◇
A-NEK3, A-NE3, A-NK3		650	1300	2000 ②	◇	◇
A-NE3(B), A-NK3(B)		650	1000	2000 ②	◇	◇
A-NR	porte	-	-	2000 ②	◇	◇
	élément fixe	150	700	2000 ②	◇	◇

Note

① Les parois latérales au-dessous des 150 mm de largeur peuvent être réalisées seulement avec profils.
Pour les parois latérales avec des découpes comprise entre 150 à 250 mm, il y'a un verre séparé.

② La couleur du profil blanc est disponible avec une hauteur max. de 1900 mm.

③ L' art. A-CV en les mesures spéciales en hauteur est disponible seulement pour le tube de douche avec un rayon de 500-520-550 avec verre trempé A10 et couleur SIL et SHL. Délai de livraison 4 - 5 semaines.

Indications pour Mesures spéciales

Délai de livraison de l'usine 2-3 semaines .
Veuillez s'il vous-plaît joindre le dessin précis de la situation en utilisant nos formulaires.
La séparation est réalisée selon votre situation - l'ajustement nécessaire sera calculée en usine.
Constructions en "U" sont seulement possibles sur requête. Voir rubrique "parois en U".

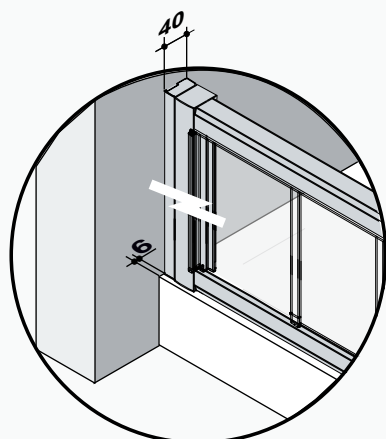
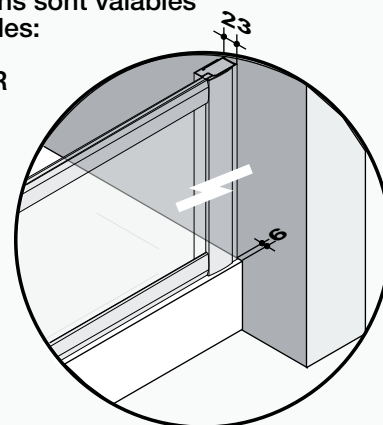
Informations techniques:

Veuillez vérifier le niveau horizontal du receveur de douche.

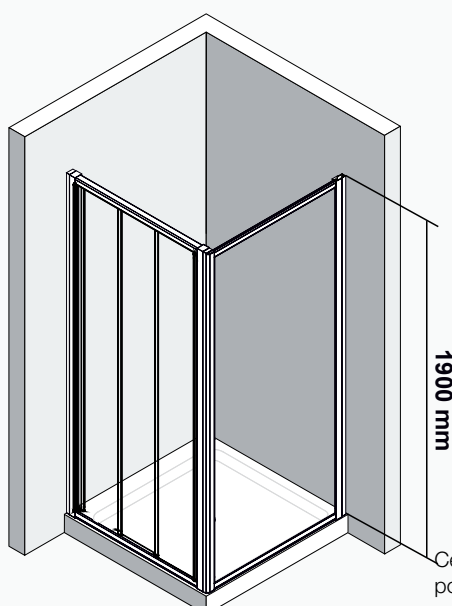
La paroi ne se monte pas sur le bord extérieur du receveur. Veuillez vous référer aux instructions de montage.

Montage au sol: ces parois de douche sont conçues pour le montage sur receveur de douche. Si vous voulez une mesure effective ou un montage ras du sol, joindre obligatoirement à la commande un dessin et la feuille de mesures supplémentaire prévue pour le montage ras du sol.

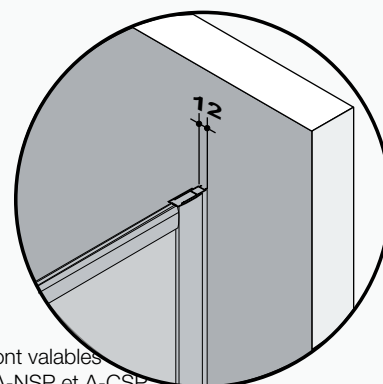
Ces indications sont valables pour les articles: A-NS A-CS, A-NR et A-CR



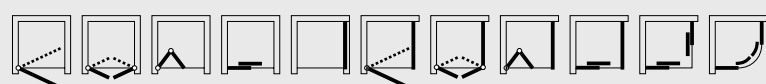
Ces indications sont valables pour toutes les portes et parois de douche d'angle.



Ces indications sont valables pour les articles: A-NSP et A-CSP



stila 2000



Porte battante à 2 éléments

adapté pour montage dans niche, avec paroi latérale ou avec paroi latérale raccourcie
2 éléments battants



CR-PT2

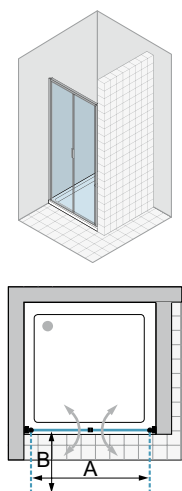


Image: CR-PT2

Informations produit
Ouverture vers l'extérieur et l'intérieur.

article	MONTAGE BAC À DOUCHE WWM extensibilité largeur		largeur entrée A	rayon d'ouverture B	Couleur	Hauteur: 1950 mm Verre "Sekurit" 6 mm		
	pour montage en niche / élém. latérale courte	pour montage avec paroi latérale				A10	C10	TS10
ARTICLE STANDARD								
CR-PT2 700	666 - 703	682 - 719	554	279	SILWEI	558	586	642
					SHL	698	725	781
CR-PT2 750	716 - 753	732 - 769	604	304	SILWEI	558	586	642
					SHL	698	725	781
CR-PT2 800	766 - 803	782 - 819	654	329	SILWEI	590	620	679
					SHL	738	767	826
CR-PT2 850	816 - 853	832 - 869	704	354	SILWEI	621	652	714
					SHL	776	807	869
CR-PT2 900	866 - 903	882 - 919	754	379	SILWEI	621	652	714
					SHL	776	807	869
CR-PT2 1000	966 - 1003	982 - 1019	854	429	SILWEI	661	694	760
					SHL	826	859	925
MESURE SPÉCIALE								
largeur spéciale		hauteur standard						
CR-PT2 SB1	de 600 à 800	1950	niche 473-673 porte+paroi lat. 463-663	238-338 233-333	SILWEI	601	631	691
					SHL	751	781	841
CR-PT2 SB2	de 801 à 900	1950	niche 674-773 porte+paroi lat. 664-763	339-388 334-383	SILWEI	635	667	730
					SHL	794	826	889
CR-PT2 SB3	de 901 à 1000	1950	niche 774-873 porte+paroi lat. 764-863	389-438 384-433	SILWEI	674	708	775
					SHL	843	876	944
CR-PT2 SB4	de 1001 à 1100	1950	niche 874-973 porte+paroi lat. 864-963	439-488 434-483	SILWEI	721	757	829
					SHL	901	937	1.009
largeur spéciale		hauteur spéciale						
CR-PT2 SH1	de 600 à 800	jusqu'à 1950	niche 473-673 porte+paroi lat. 463-663	238-338 233-333	SILWEI	798	838	918
					SHL	998	1.037	1.117
CR-PT2 SH2	de 801 à 900	jusqu'à 1950	niche 674-773 porte+paroi lat. 664-763	339-388 334-383	SILWEI	829	870	953
					SHL	1.036	1.078	1.161
CR-PT2 SH3	de 901 à 1000	jusqu'à 1950	niche 774-873 porte+paroi lat. 764-863	389-438 384-433	SILWEI	869	912	999
					SHL	1.086	1.130	1.217
CR-PT2 SH4	de 1001 à 1100	jusqu'à 1950	niche 874-973 porte+paroi lat. 864-963	439-488 434-483	SILWEI	915	961	1.052
					SHL	1.144	1.190	1.281
découpe oblique/ interne	non réalisables pour cet article							
FINITION DU VERRE	Traitement de surface du verre (il est impossible d'appliquer les deux traitements sur un seul verre)					Prix supplémentaire		
Protect	Protection de la surface du verre avec effet anti-gouttes (glissement de l'eau plus rapide).					125		
ProCare	Protection de la surface du verre anticorrosion (TIMELESS). Disponible uniquement sur le verre A10.					132		
Informations complémentaires	Lors de la commande d'articles sur mesure, il faut préciser si la porte est montée dans une niche ou en combinaison avec un élément latéral. Pour l'article "mesure spéciale en largeur" ou " mesure spéciale en largeur et/ou hauteur" entrer la mesure souhaitée. La porte est livrée avec la plage de réglage suivante: pour niche ou avec paroi latérale courte -15 / +22 mm / porte avec paroi latérale -9 / +28 mm. Pour indications spéciales ou restrictions, voir détails à la fin de la gamme de produit.							
Note pour montage au sol:	Si cette paroi est installée dans une niche ou avec une paroi latérale courte, elle est aussi adaptée pour un montage au sol, moitié du verre. Attention, la position des profilés au mur est modifiée. Voir indications détaillées à la fin de la collection ou sur la feuille pour montage. Pour porte avec paroi latérale, montage au sol, voir article spécifique.							

Porte battante à 2 éléments pour combinaison paroi latérale

pour combinaison avec paroi latérale art. CR-S
2 éléments battants



Cet article sera seulement fourni sur mesure.
Une prise de mesure est indispensable.
Veuillez utiliser nos feuilles de mesures spéciales ou contactez notre service de prise de mesures.

CR-PT2

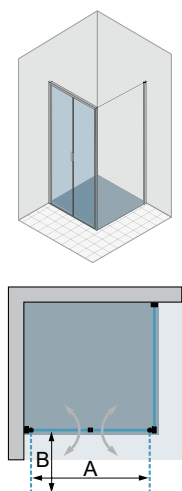


Image: CR-PT2 BM

Informations produit

Ouverture vers l'extérieur et l'intérieur.

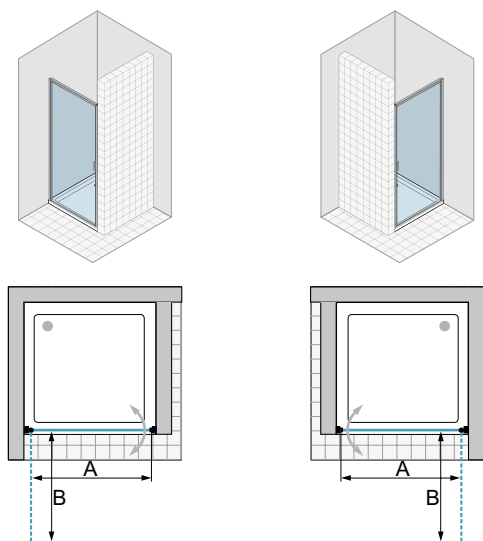
article	MONTAGE RAS DU SOL - moitié du verre mesures situation		largeur entrée A	rayon d'ouverture B	Couleur	Hauteur: 1950 mm Verre "Sekurit" 6 mm		
	adaptable su mesure installation					A10	C10	TS10
MESURE SPÉCIALE								
	largeur spéciale	hauteur standard						
CR-PT2 XB1	de 600 à 800	1950	472 - 672	238 - 338	SIL/WEI	601	631	691
					SHL	751	781	841
CR-PT2 XB2	de 801 à 900	1950	673 - 772	339 - 388	SIL/WEI	635	667	730
					SHL	794	826	889
CR-PT2 XB3	de 901 à 1000	1950	773 - 872	389 - 438	SIL/WEI	674	708	775
					SHL	843	876	944
CR-PT2 XB4	de 1001 à 1100	1950	873 - 972	439 - 488	SIL/WEI	721	757	829
					SHL	901	937	1.009
MESURE SPÉCIALE								
	largeur spéciale	hauteur spéciale						
CR-PT2 XH1	de 600 à 800	jusqu'a 1950	472 - 672	238 - 338	SIL/WEI	798	838	918
					SHL	998	1.037	1.117
CR-PT2 XH2	de 801 à 900	jusqu'a 1950	673 - 772	339 - 388	SIL/WEI	829	870	953
					SHL	1.036	1.078	1.161
CR-PT2 XH3	de 901 à 1000	jusqu'a 1950	773 - 872	389 - 438	SIL/WEI	869	912	999
					SHL	1.086	1.130	1.217
CR-PT2 XH4	de 1001 à 1100	jusqu'a 1950	873 - 972	439 - 488	SIL/WEI	915	961	1.052
					SHL	1.144	1.190	1.281
découpe oblique/interne	non réalisables pour cet article							
FINITION DU VERRE	Traitement de surface du verre (il est impossible d'appliquer les deux traitements sur un seul verre)					Prix supplémentaire		
Protect	Protection de la surface du verre avec effet anti-gouttes (glissement de l'eau plus rapide).					125		
ProCare	Protection de la surface du verre anticorrosion (TIMELESS). Disponible uniquement sur le verre A10.					132		
Informations complémentaires	Pour l'article "mesure spéciale en largeur" ou " mesure spéciale en largeur et/ou hauteur" entrer la mesure souhaitée. La porte est livrée avec une extensibilité de -11 / +26 mm. Ces articles sont adaptés pour montage sur receveur et au sol, moitié du verre. Pour indications spéciales, restrictions ou INFORMATIONS SUR LA MONTAGE pour montage au sol - moitié du verre, voir détails à la fin de la gamme de produit.							

Porte battante 1 élément

adapté pour montage dans niche, avec paroi latérale ou avec paroi latérale raccourcie
1 élément battant



CR-PT1 L charnière à gauche CR-PT1 R charnière à droite



Informations produit
Ouverture vers l'extérieur et l'intérieur.



Image: CR-PT1 L

article	MONTAGE BAC À DOUCHE WWM extensibilité largeur		largeur entrée A	rayon d'ouverture B	Couleur	Hauteur: 1950 mm Verre "Sekurit" 6 mm		
	pour montage en niche / élém. latérale courte	pour montage avec paroi latérale				A10	C10	TS10
ARTICLE STANDARD								
CR-PT1 L 700	664 - 701	680 - 717	579	581	SILWEI	543	570	624
CR-PT1 R 700					SHL	679	706	760
CR-PT1 L 750	714 - 751	730 - 767	629	631	SILWEI	543	570	624
CR-PT1 R 750					SHL	679	706	760
CR-PT1 L 800	764 - 801	780 - 817	679	681	SILWEI	554	582	637
CR-PT1 R 800					SHL	693	720	776
CR-PT1 L 850	814 - 851	830 - 867	729	731	SILWEI	588	617	676
CR-PT1 R 850					SHL	735	764	823
CR-PT1 L 900	864 - 901	880 - 917	779	781	SILWEI	588	617	676
CR-PT1 R 900					SHL	735	764	823
MESURE SPÉCIALE								
largeur spéciale		hauteur standard						
CR-PT1 L SB1	de 500 à 800	1950	niche 400-700	402-702	SILWEI	564	592	649
CR-PT1 R SB1			porte+paroi lat. 360-690	392-692	SHL	705	733	790
CR-PT1 L SB2	de 801 à 900	1950	niche 701-800	703-802	SILWEI	600	630	690
CR-PT1 R SB2			porte+paroi lat. 691-790	693-792	SHL	750	780	840
CR-PT1 L SB3	de 901 à 1000	1950	niche 801-900	803-902	SILWEI	643	675	739
CR-PT1 R SB3			porte+paroi lat. 791-890	793-892	SHL	804	836	900
largeur spéciale		hauteur spéciale						
CR-PT1 L SH1	de 500 à 800	jusqu'à 1950	niche 400-700	402-702	SILWEI	761	799	875
CR-PT1 R SH1			porte+paroi lat. 360-690	392-692	SHL	951	989	1.065
CR-PT1 L SH2	de 801 à 900	jusqu'à 1950	niche 701-800	703-802	SILWEI	796	836	915
CR-PT1 R SH2			porte+paroi lat. 691-790	693-792	SHL	995	1.035	1.114
CR-PT1 L SH3	de 901 à 1000	jusqu'à 1950	niche 801-900	803-902	SILWEI	835	877	960
CR-PT1 R SH3			porte+paroi lat. 791-890	793-892	SHL	1.044	1.086	1.169
découpe oblique/interne						non réalisables pour cet article		
FINITION DU VERRE						Prix supplémentaire		
Protect						Protection de la surface du verre avec effet anti-gouttes (glissement de l'eau plus rapide).		
ProCare						Protection de la surface du verre anticorrosion (TIMELESS). Disponible uniquement sur le verre A10.		
Informations complémentaires						Lors de la commande d'articles sur mesure, il faut préciser si la porte est montée dans une niche ou en combinaison avec un élément latéral. Pour l'article "mesure spéciale en largeur" ou " mesure spéciale en largeur et/ou hauteur" entrer la mesure souhaitée. La porte est livrée avec la plage de réglage suivante: pour niche ou avec paroi latérale courte -15 / +22 mm / porte avec paroi latérale -9 / +28 mm. Pour indications spéciales ou restrictions, voir détails à la fin de la gamme de produit.		
Note pour montage au sol:						Si cette paroi est installée dans une niche ou avec une paroi latérale courte, elle est aussi adaptée pour un montage au sol, moitié du verre. Attention, la position des profilés au mur est modifiée. Voir indications détaillées à la fin de la collection ou sur la feuille pour montage. Pour porte avec paroi latérale, montage au sol, voir article spécifique.		

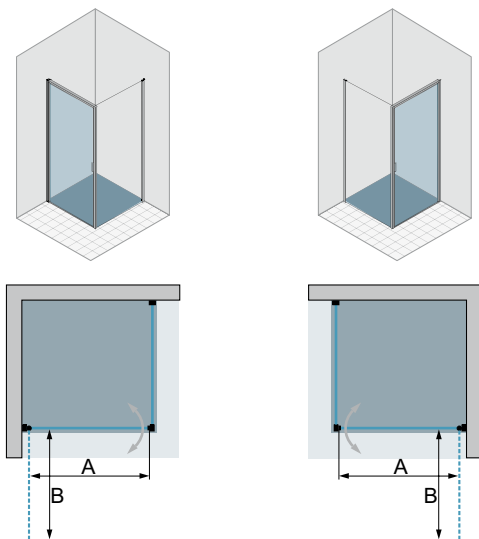
Porte battante 1 élément pour combinaison paroi latérale

pour combinaison avec paroi latérale art. CR-S
1 élément battant



CR-PT1 L charnière à gauche CR-PT1 R charnière à droite

Cet article sera seulement fourni sur mesure.
Une prise de mesure est indispensable.
Veuillez utiliser nos feuilles de mesures spéciales ou contactez notre service de prise de mesures.



Informations produit
Ouverture vers l'extérieur et l'intérieur.



Image: CR-PT1 L

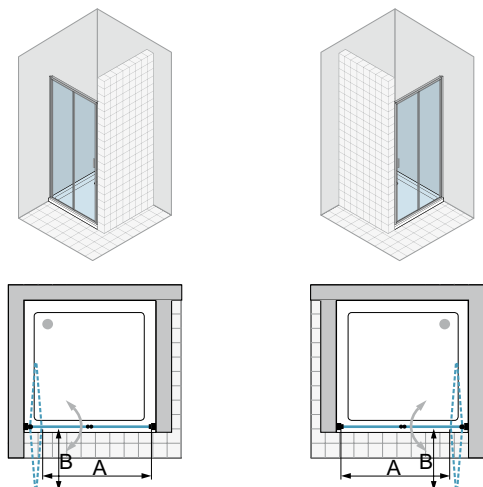
article	MONTAGE RAS DU SOL - moitié du verre mesures situation		largeur entrée A	rayon d'ouverture B	Couleur	Hauteur: 1950 mm Verre "Sekurit" 6 mm		
	adaptable su mesure installation					A10	C10	TS10
MESURE SPÉCIALE		largeur spéciale	hauteur standard					
CR-PT1 L XB1	de 500 à 800	1950	397 - 697	399 - 699	SILWEI	564	592	649
CR-PT1 R XB1					SHL	705	733	790
CR-PT1 L XB2	de 801 à 900	1950	698 - 797	700 - 799	SILWEI	600	630	690
CR-PT1 R XB2					SHL	750	780	840
CR-PT1 L XB3	de 901 à 1000	1950	798 - 897	800 - 899	SILWEI	643	675	739
CR-PT1 R XB3					SHL	804	836	900
MESURE SPÉCIALE		largeur spéciale	hauteur spéciale					
CR-PT1 L XH1	de 500 à 800	jusqu'a 1950	397 - 697	399 - 699	SILWEI	761	799	875
CR-PT1 R XH1					SHL	951	989	1.065
CR-PT1 L XH2	de 801 à 900	jusqu'a 1950	698 - 797	700 - 799	SILWEI	796	836	915
CR-PT1 R XH2					SHL	995	1.035	1.114
CR-PT1 L XH3	de 901 à 1000	jusqu'a 1950	798 - 897	800 - 899	SILWEI	835	877	960
CR-PT1 R XH3					SHL	1.044	1.086	1.169
découpe oblique/interne non réalisables pour cet article						-		
FINITION DU VERRE		Traitement de surface du verre (il est impossible d'appliquer les deux traitements sur un seul verre)				Prix supplémentaire		
Protect		Protection de la surface du verre avec effet anti-gouttes (glissement de l'eau plus rapide).				125		
ProCare		Protection de la surface du verre anticorrosion (TIMELESS). Disponible uniquement sur le verre A10.				132		
Informations complémentaires		Pour l'article "mesure spéciale en largeur" ou " mesure spéciale en largeur et/ou hauteur" entrer la mesure souhaitée. La porte est livrée avec une extensibilité de -13 / +24 mm. Ces articles sont adaptés pour montage sur receveur et au sol, moitié du verre. Pour indications spéciales, restrictions ou INFORMATIONS SUR LA MONTAGE pour montage au sol - moitié du verre, voir détails à la fin de la gamme de produit.						

Porte pliante à 2 éléments

adapté pour montage dans niche, avec paroi latérale ou avec paroi latérale raccourcie
2 éléments pliants



CR-FT L charnière à gauche CR-FT R charnière à droite



Informations produit
Ouverture vers l'extérieur et l'intérieur.



Image: CR-FT L

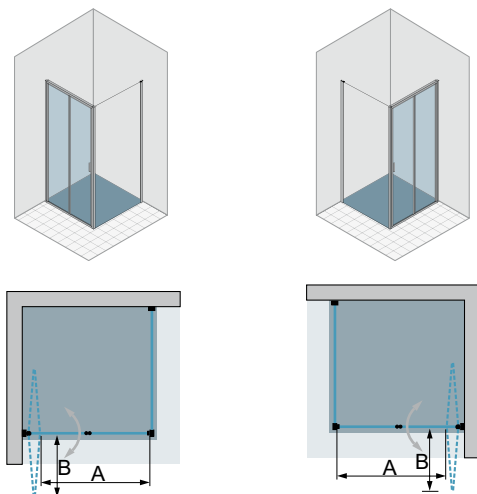
article	MONTAGE BAC À DOUCHE WWM extensibilité largeur		largeur entrée A	rayon d'ouverture B	Couleur	Hauteur: 1950 mm Verre "Sekurit" 6 mm		
	pour montage en niche / élém. latérale courte	pour montage avec paroi latérale				A10	C10	TS10
ARTICLE STANDARD								
CR-FT L 700	de 664 à 701	680 - 717	503	284	SILWEI	629	660	723
CR-FT R 700					SHL	786	818	881
CR-FT L 750	de 714 à 751	730 - 767	547	309	SILWEI	629	660	723
CR-FT R 750					SHL	786	818	881
CR-FT L 800	de 764 à 801	780 - 817	591	333	SILWEI	664	697	764
CR-FT R 800					SHL	830	863	930
CR-FT L 850	de 814 à 851	830 - 867	647	359	SILWEI	705	740	811
CR-FT R 850					SHL	881	917	987
CR-FT L 900	de 864 à 901	880 - 917	679	383	SILWEI	705	740	811
CR-FT R 900					SHL	881	917	987
MESURE SPÉCIALE								
largeur spéciale		hauteur standard						
CR-FT L SB1	de 600 à 800	1950	niche 437-612 porte+paroi lat. 427-602	244-343 239-339	SILWEI	676	710	777
CR-FT R SB1					SHL	845	879	946
CR-FT L SB2	de 801 à 900	1950	niche 613-700 porte+paroi lat. 603-690	344-393 339-388	SILWEI	719	755	827
CR-FT R SB2					SHL	899	935	1.007
CR-FT L SB3	de 901 à 1000	1950	niche 701-788 porte+paroi lat. 691-778	394-443 389-438	SILWEI	769	807	884
CR-FT R SB3					SHL	961	1.000	1.077
largeur spéciale		hauteur spéciale						
CR-FT L SH1	de 600 à 800	jusqu'à 1950	niche 437-612 porte+paroi lat. 427-602	244-343 239-339	SILWEI	871	915	1.002
CR-FT R SH1					SHL	1.089	1.132	1.219
CR-FT L SH2	de 801 à 900	jusqu'à 1950	niche 613-700 porte+paroi lat. 603-690	344-393 339-388	SILWEI	913	959	1.050
CR-FT R SH2					SHL	1.141	1.187	1.278
CR-FT L SH3	de 901 à 1000	jusqu'à 1950	niche 701-788 porte+paroi lat. 691-778	394-443 389-438	SILWEI	961	1.009	1.105
CR-FT R SH3					SHL	1.201	1.249	1.345
découpe oblique/interne						non réalisables pour cet article		
FINITION DU VERRE						Prix supplémentaire		
Protect						Protection de la surface du verre avec effet anti-gouttes (glissement de l'eau plus rapide).		
ProCare						Protection de la surface du verre anticorrosion (TIMELESS). Disponible uniquement sur le verre A10.		
Informations complémentaires						Lors de la commande d'articles sur mesure, il faut préciser si la porte est montée dans une niche ou en combinaison avec un élément latéral. Pour l'article "mesure spéciale en largeur" ou " mesure spéciale en largeur et/ou hauteur" entrer la mesure souhaitée. La porte est livrée avec la plage de réglage suivante: pour niche ou avec paroi latérale courte -15 / +22 mm / porte avec paroi latérale -9 / +28 mm. Pour indications spéciales ou restrictions, voir détails à la fin de la gamme de produit.		
Note pour montage au sol:						Si cette paroi est installée dans une niche ou avec une paroi latérale courte, elle est aussi adaptée pour un montage au sol, moitié du verre. Attention, la position des profilés au mur est modifiée. Voir indications détaillées à la fin de la collection ou sur la feuille pour montage. Pour porte avec paroi latérale, montage au sol, voir article spécifique.		

Porte pliante à 2 éléments pour combinaison paroi latérale

pour combinaison avec paroi latérale art. CR-S
2 éléments pliants



CR-FT L charnière à gauche CR-FT R charnière à droite



Cet article sera seulement fourni sur mesure.
Une prise de mesure est indispensable.
Veuillez utiliser nos feuilles de mesures spéciales ou contactez notre service de prise de mesures.



Image: CR-FT R

Informations produit
Ouverture vers l'extérieur et l'intérieur.

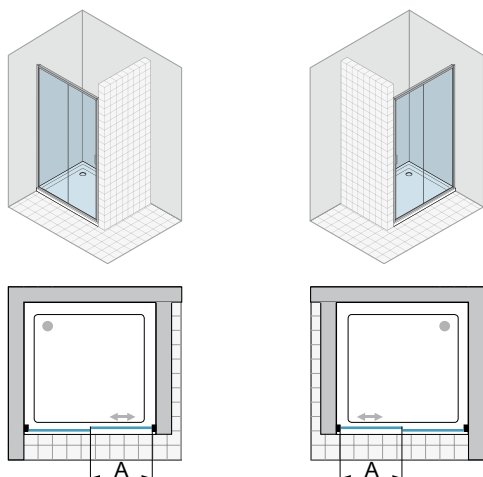
article	MONTAGE RAS DU SOL - moitié du verre mesures situation		largeur entrée A	rayon d'ouverture B	Couleur	Hauteur: 1950 mm Verre "Sekurit" 6 mm		
	adaptable su mesure installation					A10	C10	TS10
MESURE SPÉCIALE	largeur spéciale	hauteur standard						
CR-FT L XB1	de 600 à 800	1950	431 - 607	243 - 342	SILWEI	676	710	777
CR-FT R XB1					SHL	845	879	946
CR-FT L XB2	de 801 à 900	1950	608 - 695	343 - 392	SILWEI	719	755	827
CR-FT R XB2					SHL	899	935	1.007
CR-FT L XB3	de 901 à 1000	1950	696 - 783	393 - 442	SILWEI	769	807	884
CR-FT R XB3					SHL	961	1.000	1.077
MESURE SPÉCIALE	largeur spéciale	hauteur spéciale						
CR-FT L XH1	de 600 à 800	1 950	431 - 607	243 - 342	SILWEI	871	915	1.002
CR-FT R XH1					SHL	1.089	1.132	1.219
CR-FT L XH2	de 801 à 900	1 950	608 - 695	343 - 392	SILWEI	913	959	1.050
CR-FT R XH2					SHL	1.141	1.187	1.278
CR-FT L XH3	de 901 à 1000	1 950	696 - 783	393 - 442	SILWEI	961	1.009	1.105
CR-FT R XH3					SHL	1.201	1.249	1.345
découpe oblique/ interne	non réalisables pour cet article							
FINITION DU VERRE	Traitement de surface du verre (il est impossible d'appliquer les deux traitements sur un seul verre)					Prix supplémentaire		
Protect	Protection de la surface du verre avec effet anti-gouttes (glissement de l'eau plus rapide).					125		
ProCare	Protection de la surface du verre anticorrosion (TIMELESS). Disponible uniquement sur le verre A10.					132		
Informations complé- mentaires	Pour l'article "mesure spéciale en largeur" ou " mesure spéciale en largeur et/ou hauteur" entrer la mesure souhaitée. La porte est livrée avec une extensibilité de -13 / +24 mm. Ces articles sont adaptés pour montage sur receveur et au sol, moitié du verre. Pour indications spéciales, restrictions ou INFORMATIONS SUR LA MONTAGE pour montage au sol - moitié du verre, voir détails à la fin de la gamme de produit.							

Porte coulissante à 2 éléments

adapté pour montage dans niche, avec paroi latérale ou avec paroi latérale raccourcie
1 élément coulissant, 1 paroi fixe



CR-ST2 L élément fixe gauche CR-ST2 R élément fixe droite



Informations produit

Cet article doit être emballé dans un seul carton pour des raisons techniques. Pour le chargement et le déchargement, 2 personnes sont nécessaires.



Image: CR-ST2 L

article	MONTAGE BAC À DOUCHE VWM extensibilité largeur		largeur entrée A	Couleur	Hauteur: 1950 mm Verre "Sekurit" 6 mm		
	pour montage en niche / élém. latérale courte	pour montage avec paroi latérale			A10	C10	TS10
ARTICLE STANDARD							
CR-ST2 L 1000	de 964 à 1001	980 - 1017	426	SIL/WEI	689	723	792
CR-ST2 R 1000				SHL	841	875	944
CR-ST2 L 1200	de 1164 à 1201	1180 - 1217	526	SIL/WEI	735	772	845
CR-ST2 R 1200				SHL	897	933	1.007
CR-ST2 L 1400	de 1364 à 1401	1380 - 1417	626	SIL/WEI	783	822	900
CR-ST2 R 1400				SHL	955	994	1.073
CR-ST2 L 1500	de 1464 à 1501	1480 - 1517	676	SIL/WEI	815	856	937
CR-ST2 R 1500				SHL	994	1.035	1.117
CR-ST2 L 1600	de 1564 à 1601	1580 - 1617	726	SIL/WEI	848	890	975
CR-ST2 R 1600				SHL	1.035	1.077	1.162
MESURE SPÉCIALE							
	largeur spéciale	hauteur standard					
CR-ST2 L SB1	de 870 à 1000	1950	niche 372-437	SIL/WEI	704	739	810
CR-ST2 R SB1			porte+paroi lat. 367-432	SHL	859	894	964
CR-ST2 L SB2	de 1001 à 1200	1950	niche 438-537	SIL/WEI	751	789	864
CR-ST2 R SB2			porte+paroi lat. 433-532	SHL	916	954	1.029
CR-ST2 L SB3	de 1201 à 1400	1950	niche 538-637	SIL/WEI	799	839	919
CR-ST2 R SB3			porte+paroi lat. 533-632	SHL	975	1.015	1.095
CR-ST2 L SB4	de 1401 à 1600	1950	niche 638-737	SIL/WEI	865	908	995
CR-ST2 R SB4			porte+paroi lat. 633-732	SHL	1.055	1.099	1.185
MESURE SPÉCIALE							
	largeur spéciale	hauteur spéciale					
CR-ST2 L SH1	de 870 à 1000	jusqu'à 1950	niche 372-437	SIL/WEI	895	940	1.029
CR-ST2 R SH1			porte+paroi lat. 367-432	SHL	1.092	1.137	1.226
CR-ST2 L SH2	de 1001 à 1200	jusqu'à 1950	niche 438-537	SIL/WEI	943	990	1.084
CR-ST2 R SH2			porte+paroi lat. 433-532	SHL	1.150	1.198	1.292
CR-ST2 L SH3	de 1201 à 1400	jusqu'à 1950	niche 538-637	SIL/WEI	990	1.040	1.139
CR-ST2 R SH3			porte+paroi lat. 533-632	SHL	1.208	1.257	1.356
CR-ST2 L SH4	de 1401 à 1600	jusqu'à 1950	niche 638-737	SIL/WEI	1.055	1.108	1.213
CR-ST2 R SH4			porte+paroi lat. 633-732	SHL	1.287	1.340	1.445
découpe oblique/ interne	non réalisables pour cet article						-
FINITION DU VERRE	Traitement de surface du verre (il est impossible d'appliquer les deux traitements sur un seul verre)				Prix supplémentaire		
Protect	Protection de la surface du verre avec effet anti-gouttes (glissement de l'eau plus rapide).				125		
ProCare	Protection de la surface du verre anticorrosion (TIMELESS). Disponible uniquement sur le verre A10.				132		
Informations complémentaires	Lors de la commande d'articles sur mesure, il faut préciser si la porte est montée dans une niche ou en combinaison avec un élément latéral. Pour l'article "mesure spéciale en largeur" ou " mesure spéciale en largeur et/ou hauteur" entrer la mesure souhaitée. La porte est livrée avec la plage de réglage suivante: pour niche ou avec paroi latérale courte -15 / +22 mm / porte avec paroi latérale -9 / +28 mm. Ces articles sont adaptés seulement pour un montage sur receveur. Pour indications spéciales ou restrictions, voir détails à la fin de la gamme de produit.						
Note pour montage au sol:	La présence de profils horizontaux ne permet pas un montage au sol avec verre au milieu pour cet article.						

Paroi latérale raccourcie

pour combinaison avec toutes les portes

CR-SV L charnière à gauche CR-SV R charnière à droite

Cet article sera seulement fourni sur mesure.
Une prise de mesure est indispensable.
Veuillez utiliser nos feuilles de mesures spéciales ou contactez notre service de prise de mesures.

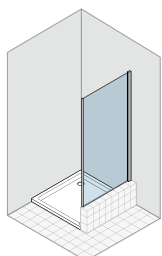
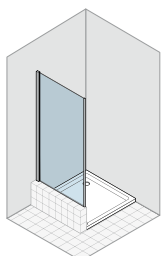


Image: CR-PT2 + CR-SV R



Image: CR-PT1 L + CR-SV R



Image: CR-FT R + CR-SV L



Image: CR-ST2 L + CR-SV R

article	MONTAGE BAC À DOUCHE mesures situation		Couleur	Hauteur: - mm Verre "Sekurit" 6 mm		
				A10	C10	TS10
MESURE SPÉCIALE	largeur spéciale	hauteur				
CR-SV L SB1 CR-SV R SB1	de 175 à 800	jusqu'à 1700	SIL/WEI SHL	381 465	400 484	438 522
CR-SV L SB2 CR-SV R SB2	de 801 à 900	jusqu'à 1700	SIL/WEI SHL	405 494	425 514	466 555
CR-SV L SB3 CR-SV R SB3	de 901 à 1050	jusqu'à 1700	SIL/WEI SHL	434 529	456 551	499 595
CR-SV L SB4 CR-SV R SB4	de 1051 à 1200	jusqu'à 1700	SIL/WEI SHL	478 583	502 607	550 655
MESURE SPÉCIALE	largeur spéciale	hauteur spéciale				
CR-SV L SH1 CR-SV R SH1	de 175 à 800	de 1701 à 1950	SIL/WEI SHL	545 665	572 692	627 747
CR-SV L SH2 CR-SV R SH2	de 801 à 900	de 1701 à 1950	SIL/WEI SHL	560 683	588 711	644 767
CR-SV L SH3 CR-SV R SH3	de 901 à 1050	de 1701 à 1950	SIL/WEI SHL	590 720	620 749	679 808
CR-SV L SH4 CR-SV R SH4	de 1051 à 1200	de 1701 à 1950	SIL/WEI SHL	624 761	655 792	718 855
découpe oblique/ interne	La valeur indiquée à droite est ajoutée au prix de l'article de référence.			Prix supplémentaire		
découpe oblique ou interne	Découpe possible uniquement sur le côté de la fixation murale / pour les découpes obliques jusqu'à 8 mm, aucun supplément.			88		
découpe oblique et interne	Découpe possible uniquement sur le côté de la fixation murale / pour les découpes obliques jusqu'à 8 mm, aucun supplément.			120		
FINITION DU VERRE	Traitement de surface du verre (il est impossible d'appliquer les deux traitements sur un seul verre)			Prix supplémentaire		
Protect	Protection de la surface du verre avec effet anti-gouttes (glissement de l'eau plus rapide).			125		
ProCare	Protection de la surface du verre anticorrosion (TIMELESS). Disponible uniquement sur le verre A10.			132		
Informations complémentaires	Pour l'article "mesure spéciale en largeur" ou " mesure spéciale en largeur et/ou hauteur" entrer la mesure souhaitée. La paroi latérale est livrée avec une extensibilité de -10 / +19 mm. Pour indications spéciales ou restrictions, voir détails à la fin de la gamme de produit.					
Note pour montage au sol:	Si vous voulez combiner un élément latéral raccourci avec une porte pour montage au sol, veuillez le préciser à la commande. Veuillez joindre à votre commande un dessin précis de votre situation et remplir le document pour montage au sol (voir la liste de prix brut duka à la p.297, sous www.duka.net et/ou contacter l'usine).					

Paroi latérale

pour combinaison avec toutes les portes

CR-S

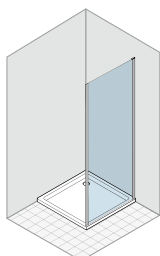


Image: CR-PT2 + CR-S



Image: CR-PT1 L + CR-S



Image: CR-FT R + CR-S



Image: CR-ST2 L + CR-S

Informations produit

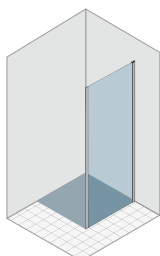
réversible

article	MONTAGE BAC À DOUCHE WMM extensibilité largeur		Couleur	Hauteur: 1950 mm Verre "Sekurit" 6 mm			
	adaptable sur un tub de douche de... à...			A10	C10	TS10	
ARTICLE STANDARD							
CR-S 700	673 - 702		SIL/WEI	368	386	423	
CR-S 750	723 - 752		SHL	449	467	504	
CR-S 800	773 - 802		SIL/WEI	381	400	438	
			SHL	465	484	522	
CR-S 850	823 - 852		SIL/WEI	398	418	458	
			SHL	486	505	545	
CR-S 900	873 - 902		SIL/WEI	398	418	458	
			SHL	486	505	545	
CR-S 1000	973 - 1002		SIL/WEI	425	446	489	
			SHL	519	540	582	
MESURE SPÉCIALE		largeur spéciale	hauteur standard				
CR-S SB1	de 175 à 800		1950	SIL/WEI	381	400	438
				SHL	465	484	522
CR-S SB2	de 801 à 900		1950	SIL/WEI	405	425	466
				SHL	494	514	555
CR-S SB3	de 901 à 1050		1950	SIL/WEI	434	456	499
				SHL	529	551	595
CR-S SB4	de 1051 à 1200		1950	SIL/WEI	478	502	550
				SHL	583	607	655
MESURE SPÉCIALE		largeur spéciale	hauteur spéciale				
CR-S SH1	de 175 à 800		jusqu'à 1950	SIL/WEI	545	572	627
				SHL	665	692	747
CR-S SH2	de 801 à 900		jusqu'à 1950	SIL/WEI	560	588	644
				SHL	683	711	767
CR-S SH3	de 901 à 1050		jusqu'à 1950	SIL/WEI	590	620	679
				SHL	720	749	808
CR-S SH4	de 1051 à 1200		jusqu'à 1950	SIL/WEI	624	655	718
				SHL	761	792	855
découpe oblique/interne	En cas de coupes en biseau et encoches, on applique principalement le prix de la dimension spéciale de référence (largeur ou hauteur). La valeur indiquée à droite est ajoutée au prix de l'article spécial de référence.			Prix supplémentaire			
découpe oblique ou interne	Découpe possible uniquement sur le côté de la fixation murale / pour les découpes obliques jusqu'à 8 mm, aucun supplément.			88			
découpe oblique et interne	Découpe possible uniquement sur le côté de la fixation murale / pour les découpes obliques jusqu'à 8 mm, aucun supplément.			120			
FINITION DU VERRE	Traitement de surface du verre (il est impossible d'appliquer les deux traitements sur un seul verre)			Prix supplémentaire			
Protect	Protection de la surface du verre avec effet anti-gouttes (glissement de l'eau plus rapide).			125			
ProCare	Protection de la surface du verre anticorrosion (TIMELESS). Disponible uniquement sur le verre A10.			132			
Informations complémentaires	Pour l'article "mesure spéciale en largeur" ou " mesure spéciale en largeur et/ou hauteur" entrer la mesure souhaitée. La paroi latérale est livrée avec une extensibilité de -10 / +19 mm. Ces articles sont adaptés seulement pour un montage sur receveur. Pour indications spéciales ou restrictions, voir détails à la fin de la gamme de produit.						

Paroi latérale

pour combinaison avec toutes les portes

CR-S



Cet article sera seulement fourni sur mesure.

Une prise de mesure est indispensable. Veuillez utiliser nos feuilles de mesures spéciales ou contactez notre service de prise de mesures.



Image: CR-PT2 + CR-S



Image: CR-PT1 L + CR-S



Image: CR-FT R + CR-S

Informations produit

réversible

article	MONTAGE RAS DU SOL - moitié du verre mesures situation		Couleur	Hauteur: 1950 mm Verre "Sekurit" 6 mm		
	adaptable su mesure installation			A10	C10	TS10
MESURE SPÉCIALE	largeur spéciale	hauteur standard				
CR-S XB1	de 175 à 800	1950	SIL/WEI	381	400	438
			SHL	465	484	522
CR-S XB2	de 801 à 900	1950	SIL/WEI	405	425	466
			SHL	494	514	555
CR-S XB3	de 901 à 1050	1950	SIL/WEI	434	456	499
			SHL	529	551	595
CR-S XB4	de 1051 à 1200	1950	SIL/WEI	478	502	550
			SHL	583	607	655
MESURE SPÉCIALE	largeur spéciale	hauteur spéciale				
CR-S XH1	de 175 à 800	jusqu'a 1950	SIL/WEI	545	572	627
			SHL	665	692	747
CR-S XH2	de 801 à 900	jusqu'a 1950	SIL/WEI	560	588	644
			SHL	683	711	767
CR-S XH3	de 901 à 1050	jusqu'a 1950	SIL/WEI	590	620	679
			SHL	720	749	808
CR-S XH4	de 1051 à 1200	jusqu'a 1950	SIL/WEI	624	655	718
			SHL	761	792	855
découpe oblique/interne	En cas de coupes en biseau et encoches, on applique principalement le prix de la dimension spéciale de référence (largeur ou hauteur). La valeur indiquée à droite est ajoutée au prix de l'article spécial de référence.			Prix supplémentaire		
découpe oblique ou interne	Découpe possible uniquement sur le côté de la fixation murale / pour les découpes obliques jusqu'à 8 mm, aucun supplément.			88		
découpe oblique et interne	Découpe possible uniquement sur le côté de la fixation murale / pour les découpes obliques jusqu'à 8 mm, aucun supplément.			120		
FINITION DU VERRE	Traitement de surface du verre (il est impossible d'appliquer les deux traitements sur un seul verre)			Prix supplémentaire		
Protect	Protection de la surface du verre avec effet anti-gouttes (glissement de l'eau plus rapide).			125		
ProCare	Protection de la surface du verre anticorrosion (TIMELESS). Disponible uniquement sur le verre A10.			132		
Informations complémentaires	Pour l'article "mesure spéciale en largeur" ou " mesure spéciale en largeur et/ou hauteur" entrer la mesure souhaitée. La paroi latérale est livrée avec une extensibilité de -10 / +19 mm. Ces articles sont adaptés pour montage sur receveur et au sol, moitié du verre. Pour indications spéciales, restrictions ou INFORMATIONS SUR LA MONTAGE pour montage au sol - moitié du verre, voir détails à la fin de la gamme de produit.					

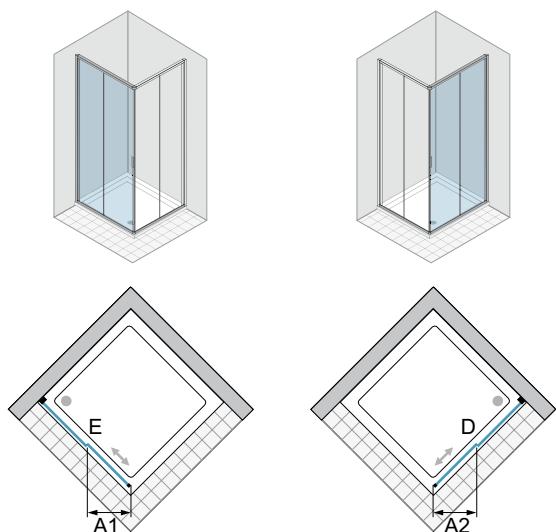
Paroi d'angle à 2 éléments, côtés séparés

1 paroi fixe, 1 élément coulissant



CR-E2 gauche

CR-D2 droite



Informations produit

Le côté gauche doit être combiné avec le côté droit.
* Pour calculer la largeur de l'entrée, veuillez additionner les mesures A1 + A2 de l'article choisi.



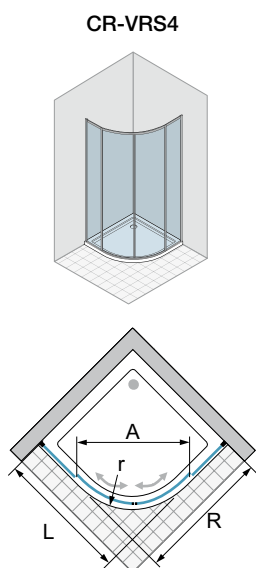
Image: CR-E2 + CR-D2

article	MONTAGE BAC À DOUCHE VWM extensibilité largeur		largeur entrée (moitié) A1/A2*	Couleur	Hauteur: 1950 mm Verre "Sekurit" 6 mm		
	adaptable sur un tub de douche de... à...				A10	C10	TS10
ARTICLE STANDARD							
CR-E2 700	672 - 702		198	SIL/WEI	410	431	472
CR-D2 700	672 - 702		198				
CR-E2 750	722 - 752		216	SHL	500	521	562
CR-D2 750	722 - 752		216				
CR-E2 800	772 - 802		234	SIL/WEI	420	441	483
CR-D2 800				SHL	512	533	575
CR-E2 850	822 - 852		251	SIL/WEI	447	469	514
CR-D2 850				SHL	545	568	612
CR-E2 900	872 - 902		269	SIL/WEI	447	469	514
CR-D2 900				SHL	545	568	612
CR-E2 1000	972 - 1002		304	SIL/WEI	475	499	546
CR-D2 1000				SHL	580	603	651
CR-E2 1200	1172 - 1202		375	SIL/WEI	511	537	588
CR-D2 1200				SHL	623	649	700
MESURE SPÉCIALE							
	largeur spéciale	hauteur standard					
CR-E2 SB1	de 600 à 800	1950	169 - 240	SIL/WEI	429	450	493
CR-D2 SB1				SHL	523	545	588
CR-E2 SB2	de 801 à 900	1950	241 - 275	SIL/WEI	457	480	526
CR-D2 SB2				SHL	558	580	626
CR-E2 SB3	de 901 à 1000	1950	276 - 311	SIL/WEI	485	509	558
CR-D2 SB3				SHL	592	616	664
CR-E2 SB4	de 1001 à 1200	1950	312 - 381	SIL/WEI	521	547	599
CR-D2 SB4				SHL	636	662	714
MESURE SPÉCIALE							
	largeur spéciale	hauteur spéciale					
CR-E2 SH1	de 600 à 800	jusqu'à 1950	169 - 240	SIL/WEI	622	653	715
CR-D2 SH1				SHL	759	790	852
CR-E2 SH2	de 801 à 900	jusqu'à 1950	241 - 275	SIL/WEI	650	683	748
CR-D2 SH2				SHL	793	826	891
CR-E2 SH3	de 901 à 1000	jusqu'à 1950	276 - 311	SIL/WEI	680	714	782
CR-D2 SH3				SHL	830	864	932
CR-E2 SH4	de 1001 à 1200	jusqu'à 1950	312 - 381	SIL/WEI	716	752	823
CR-D2 SH4				SHL	874	909	981
découpe oblique/ interne	non réalisables pour cet article						
FINITION DU VERRE	Traitement de surface du verre (il est impossible d'appliquer les deux traitements sur un seul verre)				Prix supplémentaire		
Protect	Protection de la surface du verre avec effet anti-gouttes (glissement de l'eau plus rapide).				125		
ProCare	Protection de la surface du verre anticorrosion (TIMELESS). Disponible uniquement sur le verre A10.				132		
Informations complé- mentaires	Pour l'article "mesure spéciale en largeur" ou " mesure spéciale en largeur et/ou hauteur" entrer la mesure souhaitée. La porte est livrée avec une extensibilité de -10 / +20 mm. Ces articles sont adaptés seulement pour un montage sur receveur. Pour indications spéciales ou restrictions, voir détails à la fin de la gamme de produit.						
Note pour montage au sol:	La présence de profils horizontaux ne permet pas un montage au sol avec verre au milieu pour cet article.						

Quart de rond à 4 éléments
2 parois fixes, 2 éléments arrondis coulissants



Image: CR-VRS4



Informations produit

unités d'emballage: 2

V1: élément coulissant + Accessoires

V2: éléments fixe

L'article indique la mesure et le rayon du receveur de douche.

article	MONTAGE BAC À DOUCHE WWM extensibilité largeur		tub de douche - (rayon)	largeur entrée	Couleur	Hauteur: 1950 mm Verre "Sekurit" 6 mm	
	adaptable sur un tub de douche de... à...		R	A		A10	
ARTICLE STANDARD							
CR-VRS4 80R50	775 - 803		800 (500-520)	438 - 485	SIL	1.065	
CR-VRS4 80R55	775 - 803		800 (550)	425 - 475	SHL	1.278	
CR-VRS4 90R50	875 - 903		900 (500-520)	590 - 630			
CR-VRS4 90R55	875 - 903		900 (550)	590 - 629			
CR-VRS4 10R50	975 - 1003		1000 (500-520)	631	SIL	1.139	
CR-VRS4 10R55			1000 (550)	648	SHL	1.367	
CR-VRS4 8090R50	L = 775 - 803 / R = 875 - 903		800/900 (500-520)	518 - 558	SIL	1.065	
CR-VRS4 9080R50	L = 875 - 903 / R = 775 - 803		900/800 (500-520)	518 - 558	SHL	1.278	
CR-VRS4 8090R55	L = 775 - 803 / R = 875 - 903		800/900 (550)	511 - 556			
CR-VRS4 9080R55	L = 875 - 903 / R = 775 - 803		900/800 (550)	511 - 556			
CR-VRS4 8010R50	L = 775 - 803 / R = 975 - 1003		800/1000 (500-520)	542 - 562	SIL	1.139	
CR-VRS4 1080R50	L = 975 - 1003 / R = 775 - 803		1000/800 (500-520)	542 - 562	SHL	1.367	
CR-VRS4 8010R55	L = 775 - 803 / R = 975 - 1003		800/1000 (550)	544 - 566			
CR-VRS4 1080R55	L = 975 - 1003 / R = 775 - 803		1000/800 (550)	544 - 566			
CR-VRS4 9010R50	L = 875 - 903 / R = 975 - 1003		900/1000 (500-520)	611 - 630	SHL	1.367	
CR-VRS4 1090R50	L = 975 - 1003 / R = 875 - 903		1000/900 (500-520)	611 - 630			
CR-VRS4 9010R55	L = 875 - 903 / R = 975 - 1003		900/1000 (550)	620 - 639			
CR-VRS4 1090R55	L = 975 - 1003 / R = 875 - 903		1000/900 (550)	620 - 639			
MESURE SPÉCIALE							
	largeur spéciale	hauteur standard					
CR-VRS4 S1A	de 765 à 950	1950	500-520	403 - 626	SIL	1.165	
CR-VRS4 S1C			550	388 - 648	SHL	1.398	
CR-VRS4 S2A	de 951 à 1200	1950	500-520	626	SIL	1.239	
CR-VRS4 S2C			550	648	SHL	1.487	
découpe oblique/ interne	non réalisables pour cet article						-
FINITION DU VERRE	Traitement de surface du verre						Prix supplémentaire
Protect	Protection de la surface du verre avec effet anti-gouttes (glissement de l'eau plus rapide).						243
ProCare	non disponible						non disponible
Informations complé- mentaires	largeur min-max en détail: élément fixe min. R 500/520 = 225 mm / R 550 = 209 mm - max. 650 mm. Porte non disponible avec mesure spéciale. Pour l'article "mesure spéciale" remplacer le (S1A, S1C,...) avec la mesure souhaitée ou veuillez joindre à votre commande un croquis précis avec toutes les cotes respectives. Veuillez utiliser nos feuilles de mesures spéciales. La séparation est livrée avec une extensibilité de -10 / +18 mm. Ces articles sont adaptés seulement pour un montage sur receveur. Pour indications spéciales ou restrictions, voir détails à la fin de la gamme de produit.						
Note pour montage au sol:	La présence de profils horizontaux ne permet pas un montage au sol avec verre au milieu pour cet article.						

Profils de compensation	article	code interne	description	Hauteur: 1950 mm Couleur		
				SIL	WEI	SHL
	PVH-CR01	PRHP286	élargit l'article CR-ST2 L/R - CR-E2 - CR-D2 et CR-PT1 L/R - CR-FT L/R sur le côté du profil magnétique de 26 mm	56	56	70
	PVI-CR02	PRH24794	élargit l'article CR-S et CR-SV L/R de 36,5 mm	54	54	68
	PVJ-CR03	PRHP399	élargit l'article CR-PT2 - CR-PT1 L/R et CR-FT L/R sur le côté de la charnière de 10 mm	56	56	70
	PVK-CR04	PRH33623	élargit l'article CR-VRS4 de 36 mm	54	-	68

Profils spéciaux	article	code interne	description	Hauteur: 1950 mm Couleur	
				SIL/WEI	SHL
	PVL-CR05	PRH36569	raccorde art. CR-PT2 - CR-PT1 L/R - CR-FT L/R - CR-ST2 L/R - CR-E2 et CR-D2 avec paroi latérale à 90° inférieur à 120 mm de largeur	54	68
	PVM-CR06	PRH32575	profil pour fixation latérale pour art. CR-S et CR-SV L/R	54	68
	PVN-CR07	PRHP163	raccorde art. CR-PT2 - CR-PT1 L/R - CR-FT L/R - CR-ST2 L/R - CR-E2 et CR-D2 avec paroi latérale à 180°	56	70
	PVO-CR08	PRH24879	raccorde 2 éléments fixes à 90°	56	70
	PVP-CR09	PRH22383	profil de compensation pour profil PVI-CR02 - PVN-CR07 et PV-CR08	54	68

Attention: Ces profils ne peuvent pas être utilisés pour les articles standards, ils sont seulement disponibles pour les mesures spéciales.

Accessoires	article	description	prix va- lable pour mesure maximale par article	Prix par pièce
	GUMP223	joint vertical - (PVC transparent) - pour élément fixe et coulissante pour l'art. CR-ST2 L/R, CR-E2 et CR-D2 - pour élément fixe pour l'art. CR-VRS4 Veuillez indiquer le n° complet de l'article et la hauteur de la paroi de douche.	1950	28
	GUMB734	joint vertical - (PVC transparent) - pour élément coulissant pour l'art. CR-VRS4 avec rayon 500/520 Veuillez indiquer le n° complet de l'article et la hauteur de la paroi de douche.	1950	28
	GUMJ831	joint vertical - (PVC transparent) - pour élément coulissant pour l'art. CR-VRS4 avec rayon 550 Veuillez indiquer le n° complet de l'article et la hauteur de la paroi de douche.	1950	28
	GUMF074	profil renvoi-d'eau horizontal pour portes battantes et pliantes pour verre trempé 6 mm (bord inférieur du verre de l'élément battant -PVC transparent) Veuillez indiquer le n° complet de l'article et la largeur de la paroi de douche. Découpes, si nécessaires, pour les profils verticaux, doivent être faits au moment de l'installation.	1000	28

Attention: Les joints renvoi-d'eau doivent être raccourcis à la longueur souhaitée/nécessaire.

Profil de renvoi d'eau spécial	article	description	prix va- lable pour mesure maximale par article	Prix par pièce
	GUMF494	profil renvoi-d'eau horizontal haute pour portes battantes et pliantes pour verre trempé 6 mm * (bord inférieur du verre de l'élément battant -PVC transparent) Veuillez indiquer le n° complet de l'article et la largeur de la paroi de douche. Découpes, si nécessaires, pour les profils verticaux, doivent être faits au moment de l'installation.	1000	34

Attention: * La dimension du joint peut être adaptée à la longueur désirée/nécessaire. Ce joint peut être monté à la place du joint standard livré avec la paroi. Notez que la douche a été testé avec le joint standard et le joint renvoi-d'eau horizontal monté, sur la base de la norme européenne EN 14428. Les éventuelles modifications apportées à cette configuration entraînent une moins bonne retenue de l'eau !

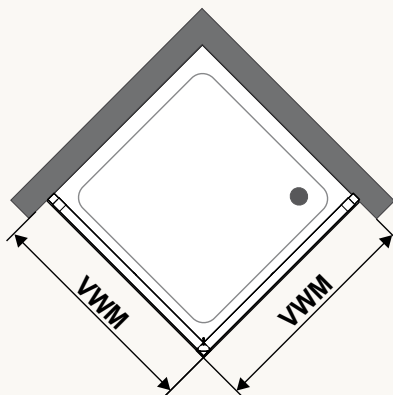
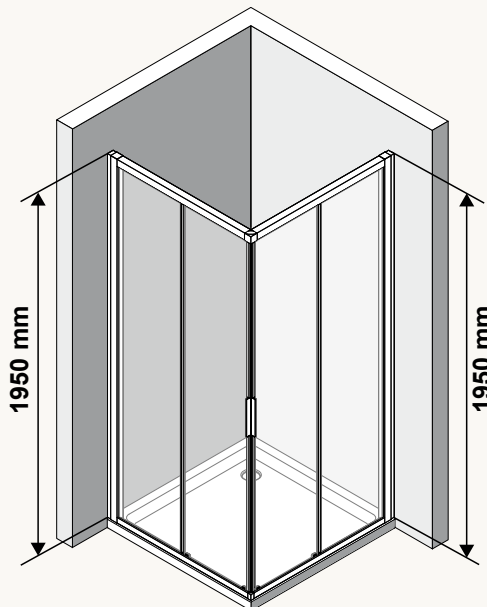
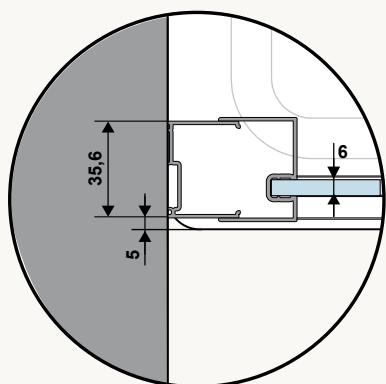
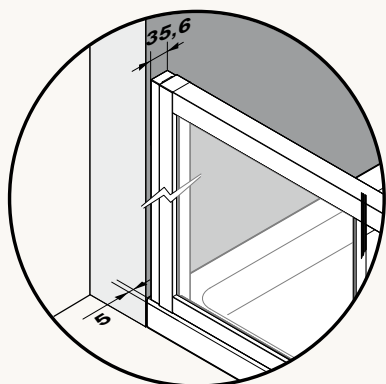
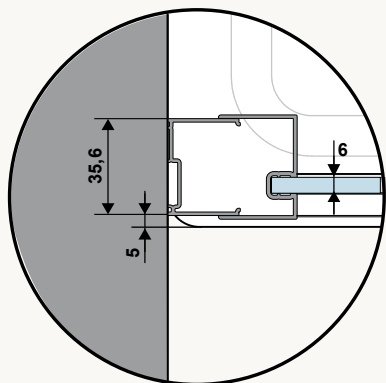
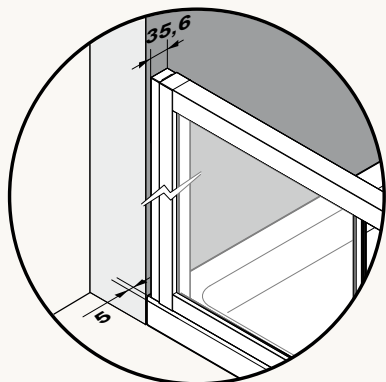
Informations techniques pour le montage sur bac à douche

Veuillez vérifier le niveau horizontal du receveur de douche.

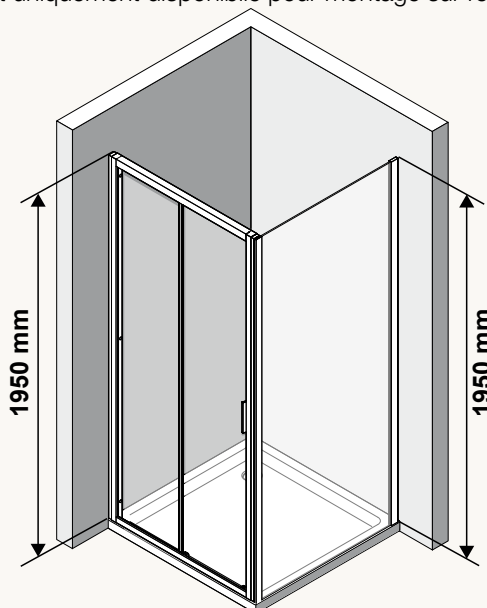
La cloison de douche pour montage sur receveur est prévue pour le placement sur bac à douche et ne sera pour cette raison pas montée sur le bord extérieur. Veuillez respecter les indications pour "montage sur receveur" dans la notice de montage. Pour les réglages sur les mesures standards (VWM) et les mesures spéciales, voir indications par article.

Ces indications sont valables pour toutes les porte battantes et les portes pliantes avec éléments latéraux.

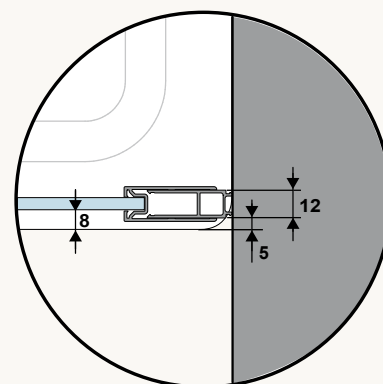
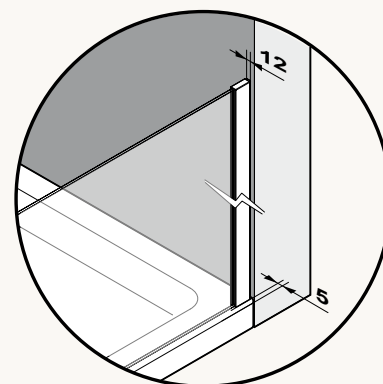
position profil mur Pour montage sur receveur



Ces indications sont valables pour la porte coulissante à 2 éléments (qui est uniquement disponible pour montage sur receveur).



position profil mur Pour montage sur receveur

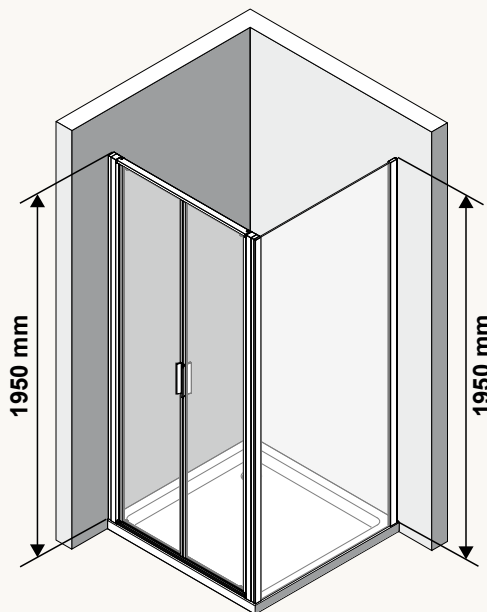
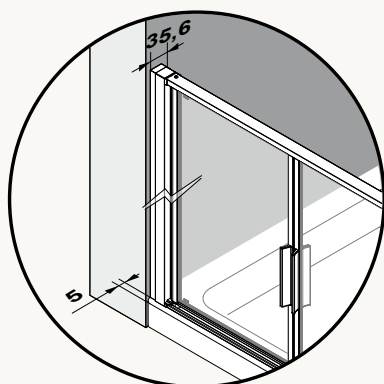


Informations techniques pour le montage sur bac à douche

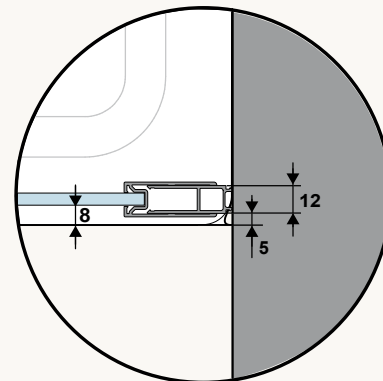
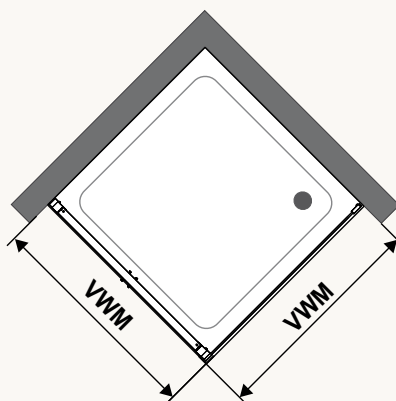
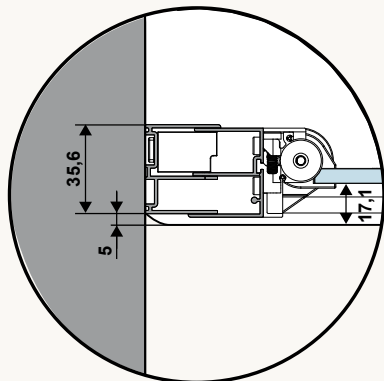
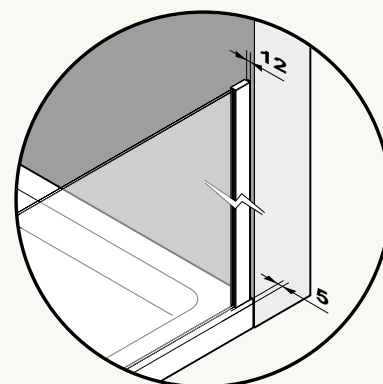
Veuillez vérifier le niveau horizontal du receveur de douche.
 La cloison de douche pour montage sur receveur est prévue pour le placement sur bac à douche et ne sera pour cette raison pas montée sur le bord extérieur.
 Veuillez respecter les indications pour "montage sur receveur" dans la notice de montage. Pour les réglages sur les mesures standards (VWM) et les mesures spéciales, voir indications par article.

Ces indications sont valables pour la paroi d'angle (qui est uniquement disponible pour montage sur receveur).

position profil mur
 Pour montage sur receveur



position profil mur
 Pour montage sur receveur



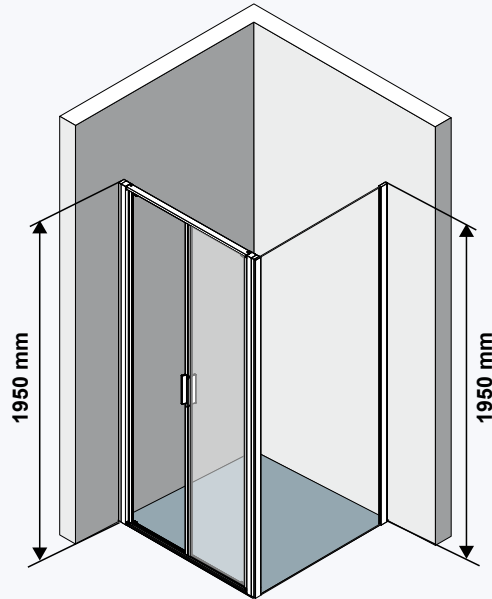
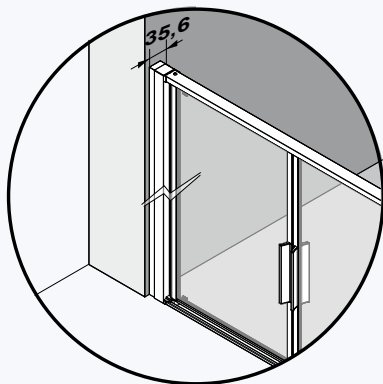
Ces indications sont valables pour la porte coulissante à 2 éléments (qui est uniquement disponible pour montage sur receveur).

Informations techniques pour les articles spécialement prévus pour le montage au sol - milieu de verre

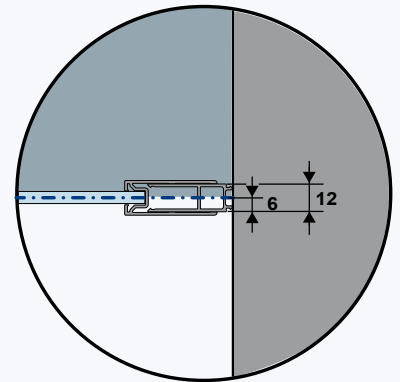
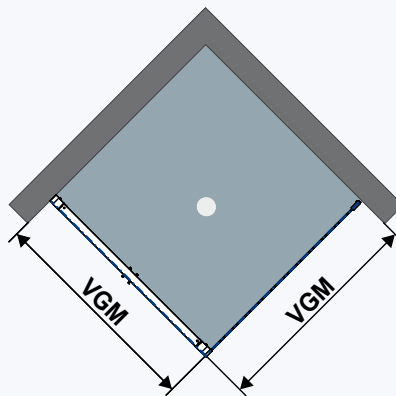
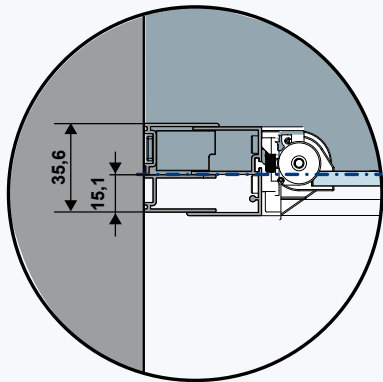
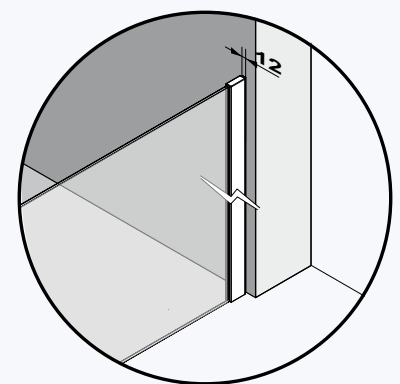
Veillez vérifier la niveau horizontal du sol.
 Si vous voulez un montage au sol - milieu de verre, veuillez commander les références spéciales pour montage au sol - par ex. CR-FT L XB1.... - Seulement disponibles sur mesure.
 Le verre est exactement centré sur les dimensions désirées -/ commandés. Pour les réglages sur les mesures standards (VGM) et les mesures spéciales, voir indications par article. Pour le montage veuillez suivre les indications pour montage au sol - milieu de verre dans la notice de montage. Si une autre position est souhaitée, ceci doit être communiqué à la commande. Veuillez utiliser pour ceci nos fiches spéciales - feuilles de mesures que vous trouverez sur www.duka.it "download area".
 Pour un montage au sol, où le verre est placé au milieu du joint, il faut être certain qu'il s'agit d'un joint étanche qui ne nécessite aucun entretien.

Ces indications sont valables pour toutes les porte battantes et les portes pliantes avec éléments latéraux.

position profil mur pour montage au sol milieu de verre



position profil mur pour montage au sol milieu de verre



..... indication de mesure milieu de verre

Possibilité de mesure spéciale

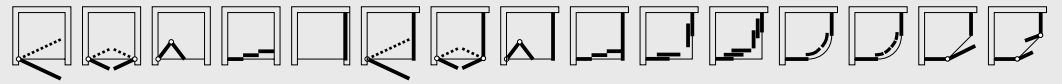
◆ possible ◇ pas possible

article		Largeur		Hauteur max	Découpe oblique	Découpe interne
		min	max			
CR-PT2		600	1100	1950	◇	◇
CR-PT1 L/R		500	1000	1950	◇	◇
CR-FT L/R		600	1000	1950	◇	◇
CR-ST2 L/R		900	1600	1950	◇	◇
CR-S / CR-SV L/R		175 ①	1200	1950	◆	◆①
CR-E2 / CR-D2		600	1200	1950	◇	◇
CR-VRS4	éléments coulissants	-	-	1950	◇	◇
	élément fixe	207	650	1950	◇	◇

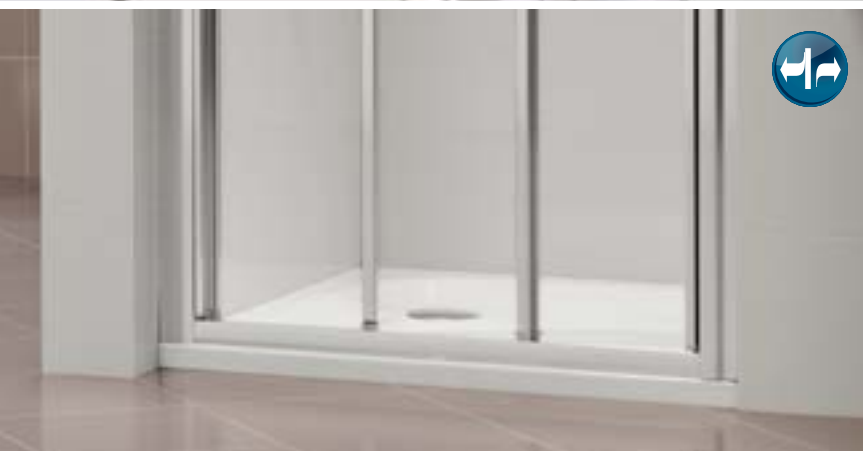
Note ① Les parois latérales au-dessous des 175 mm de largeur peuvent être réalisées seulement avec profils.
Pour les parois latérales avec des découpes comprise entre 175 à 250 mm, il y'a un verre séparé.

Indications pour Mesures spéciales Délai de livraison de l'usine 2-3 semaines .
Veuillez s'il vous-plaît joindre le dessin précis de la situation en utilisant nos formulaires.
La séparation est réalisée selon votre situation - l'ajustement nécessaire sera calculée en usine.
Constructions en "U" sont seulement possibles sur requête. Voir rubrique "parois en U".

prima 2000 glass

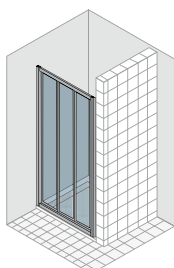


prima
2000 glass



Porte coulissante à 3 éléments

adapté pour montage dans niche, avec paroi latérale
ou avec paroi latérale raccourcie
3 éléments coulissants

**CUST****Informations produit**

Entrée à gauche ou à droite



Image: CUST

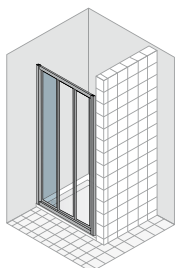
article	extensibilité largeur		largeur entrée A	Couleur	Hauteur: 1900 * mm Verre "Sekurit" 3 mm	
	pour montage en niche / élém. latérale courte	pour montage avec paroi latérale			A10	C10
ARTICLE STANDARD						
CUST 700	659 - 708	676 - 725	352	SIL/WEI	523	523
CUST 750	709 - 758	726 - 775	386	SHL	680	680
CUST 800	759 - 808	776 - 825	419	SIL/WEI	533	533
				SHL	693	693
CUST 850	809 - 858	826 - 875	452	SIL/WEI	578	578
				SHL	751	751
CUST 900	859 - 908	876 - 925	486	SIL/WEI	578	578
				SHL	751	751
CUST 950	909 - 958	926 - 975	519	SIL/WEI	625	625
				SHL	813	813
CUST 1000	959 - 1008	976 - 1025	552	SIL/WEI	625	625
				SHL	813	813
MESURE SPÉCIALE						
	largeur spéciale		hauteur standard			
CUST SB1	de 650 à 900		1900	SIL/WEI	693	693
				SHL	901	901
CUST SB2	de 901 à 1000		1900	SIL/WEI	740	740
				SHL	962	962
MESURE SPÉCIALE						
	largeur spéciale		hauteur spéciale			
CUST SH1	de 650 à 900		jusqu'à 1900	SIL/WEI	781	781
				SHL	1.015	1.015
CUST SH2	de 901 à 1000		jusqu'à 1900	SIL/WEI	829	829
				SHL	1.078	1.078
découpe oblique/ interne	non disponible					-
Protect	Protection de la surface du verre avec effet anti-gouttes (glissement de l'eau plus rapide).					125
Note:	Pour l'article "mesure spéciale en largeur" ou " mesure spéciale en largeur et/ou hauteur" entrer la mesure souhaitée. La porte est livrée avec une extensibilité de -20 / +29 mm. * Cet article est également disponible avec une hauteur de 1800 mm dans les couleurs SIL et SHL aux prix standard indiqués. Délai de livraison: 2 - 3 semaines Pour indications spéciales ou restrictions, voir détails à la fin de la gamme de produit.					

Porte coulissante à 3 éléments

2 éléments coulissants, 1 paroi fixe



CUST L - gauche fixe



CUST R - droite fixe

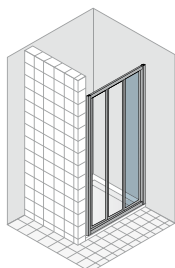


Image: CUST L

article	extensibilité largeur		largeur entrée	Couleur	Hauteur: 1900 * mm Verre "Sekurit" 3 mm	
	pour montage en niche / élém. latérale courte	pour montage avec paroi latérale			A	A10
ARTICLE STANDARD						
CUST L 1000 CUST R 1000	961 - 1010	978 - 1027	555	SIL/WEI SHL	639 831	639 831
CUST L 1100 CUST R 1100	1061 - 1110	1078 - 1127	621	SIL/WEI SHL	690 897	690 897
CUST L 1200 CUST R 1200	1161 - 1210	1178 - 1227	688	SIL/WEI SHL	690 897	690 897
MESURE SPÉCIALE						
largeur spéciale			hauteur standard			
CUST L SB1 CUST R SB1	de 860 à 1000		1900	SIL/WEI SHL	754 980	754 980
CUST L SB2 CUST R SB2	de 1001 à 1200		1900	SIL/WEI SHL	805 1.047	805 1.047
CUST L SB3 CUST R SB3	de 1201 à 1400		1900	SIL/WEI SHL	860 1.118	860 1.118
largeur spéciale			hauteur spéciale			
CUST L SH1 CUST R SH1	de 860 à 1000		jusqu'a 1900	SIL/WEI SHL	843 1.096	843 1.096
CUST L SH2 CUST R SH2	de 1001 à 1200		jusqu'a 1900	SIL/WEI SHL	894 1.162	894 1.162
CUST L SH3 CUST R SH3	de 1201 à 1400		jusqu'a 1900	SIL/WEI SHL	949 1.234	949 1.234
découpe oblique/ interne	non disponible				-	
Protect	Protection de la surface du verre avec effet anti-gouttes (glissement de l'eau plus rapide).				125	
Note:	Pour l'article "mesure spéciale en largeur" ou " mesure spéciale en largeur et/ou hauteur" entrer la mesure souhaitée. La porte est livrée avec une extensibilité de -20 / +29 mm. * Cet article est également disponible avec une hauteur de 1800 mm dans les couleurs SIL et SHL aux prix standard indiqués. Délai de livraison: 2 - 3 semaines Pour indications spéciales ou restrictions, voir détails à la fin de la gamme de produit.					

Porte battante à 2 éléments

adapté pour montage dans niche, avec paroi latérale ou avec paroi latérale raccourcie
2 éléments battants



CUPT

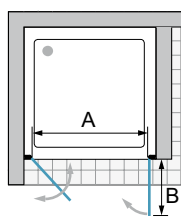
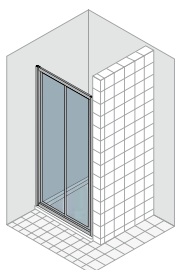


Image: CUPT

Informations produit

Ouverture vers l'extérieur et l'intérieur.

article	extensibilité largeur		largeur entrée A	rayon d'ouverture B	Couleur	Hauteur: 1900 * mm Verre "Sekurit" 3 mm	
	pour montage en niche / élem. latérale courte	pour montage avec paroi latérale				A10	C10
ARTICLE STANDARD							
CUPT 700	660 - 709	678 - 727	533	246	SIL/WEI	505	505
CUPT 750	710 - 759	728 - 777	583	271	SHL	657	657
CUPT 800	760 - 809	778 - 827	633	296	SIL/WEI	534	534
					SHL	694	694
CUPT 850	810 - 859	828 - 877	683	321	SIL/WEI	553	553
					SHL	719	719
CUPT 900	860 - 909	878 - 927	733	346	SIL/WEI	573	573
					SHL	745	745
CUPT 1000	960 - 1009	978 - 1027	833	396	SIL/WEI	610	610
					SHL	793	793
MESURE SPÉCIALE							
largeur spéciale		hauteur standard					
CUPT SB1	de 500 à 900		1900		SIL/WEI	688	688
					SHL	894	894
CUPT SB2	de 901 à 1100		1900		SIL/WEI	726	726
					SHL	944	944
largeur spéciale		hauteur spéciale					
CUPT SH1	de 500 à 900		jusqu'a 1900		SIL/WEI	776	776
					SHL	1.009	1.009
CUPT SH2	de 901 à 1100		jusqu'a 1900		SIL/WEI	814	814
					SHL	1.058	1.058
découpe oblique/ interne	non disponible						-
Protect	Protection de la surface du verre avec effet anti-gouttes (glissement de l'eau plus rapide).						125
Note:	Pour l'article "mesure spéciale en largeur" ou " mesure spéciale en largeur et/ou hauteur" entrer la mesure souhaitée. La porte est livrée avec une extensibilité de -20 / +29 mm. * Cet article est également disponible avec une hauteur de 1800 mm dans les couleurs SIL et SHL aux prix standard indiqués. Délai de livraison: 2 - 3 semaines Pour indications spéciales ou restrictions, voir détails à la fin de la gamme de produit.						

Porte battante 1 élément

adapté pour montage dans niche, avec paroi latérale ou avec paroi latérale raccourcie
1 élément battant



CUT

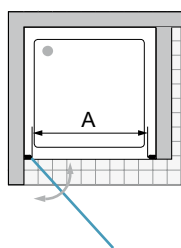
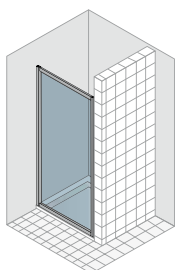


Image: CUT

Informations produit

Ouverture vers l'extérieur et l'intérieur.
Entrée à droite ou à gauche à choisir lors du montage.

article	extensibilité largeur		largeur entrée A	rayon d'ouverture B	Couleur	Hauteur: 1900 * mm Verre "Sekurit" 3 mm	
	pour montage en niche / élem. latérale courte	pour montage avec paroi latérale				A10	C10
ARTICLE STANDARD							
CUT 700	660 - 709	678 - 727	557	536	SILWEI	483	483
CUT 750	710 - 759	728 - 777	607	586	SHL	628	628
CUT 800	760 - 809	778 - 827	657	636	SILWEI	494	494
					SHL	642	642
CUT 850	810 - 859	828 - 877	707	686	SILWEI	526	526
					SHL	684	684
CUT 900	860 - 909	878 - 927	757	736	SILWEI	526	526
					SHL	684	684
MESURE SPÉCIALE		largeur spéciale	hauteur standard				
CUT SB1	de 450 à 900		1900		SILWEI	641	641
					SHL	833	833
MESURE SPÉCIALE		largeur spéciale	hauteur spéciale				
CUT SH1	de 450 à 900		jusqu'à 1900		SILWEI	730	730
					SHL	949	949
découpe oblique/ interne		non disponible					
Protect		Protection de la surface du verre avec effet anti-gouttes (glissement de l'eau plus rapide).					125
Note: Pour l'article "mesure spéciale en largeur" ou " mesure spéciale en largeur et/ou hauteur" entrer la mesure souhaitée. La porte est livrée avec une extensibilité de -20 / +29 mm. * Cet article est également disponible avec une hauteur de 1800 mm dans les couleurs SIL et SHL aux prix standard indiqués. Délai de livraison: 2 - 3 semaines Pour indications spéciales ou restrictions, voir détails à la fin de la gamme de produit.							

Porte pliante à 2 éléments

adapté pour montage dans niche, avec paroi latérale
ou avec paroi latérale raccourcie
2 éléments pliants



CUFT

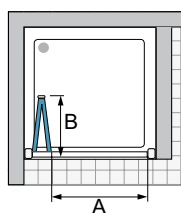
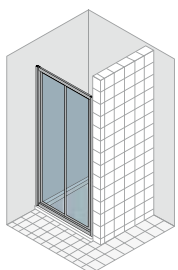


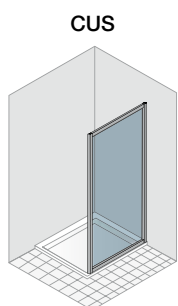
Image: CUFT

Informations produit

Ouverture vers l'extérieur et l'intérieur.
Entrée à droite ou à gauche à choisir lors du montage.

article	extensibilité largeur		largeur entrée A	rayon d'ouverture B	Couleur	Hauteur: 1900 * mm Verre "Sekurit" 3 mm	
	pour montage en niche / élem. latérale courte	pour montage avec paroi latérale				A10	C10
ARTICLE STANDARD							
CUFT 700	657 - 706	675 - 724	456	244	SIL/WEI	558	558
CUFT 750	707 - 756	725 - 774	499	269	SHL	725	725
CUFT 800	757 - 806	775 - 824	543	294	SIL/WEI	589	589
					SHL	766	766
CUFT 850	807 - 856	825 - 874	586	319	SIL/WEI	610	610
					SHL	793	793
CUFT 900	857 - 906	875 - 924	629	343	SIL/WEI	631	631
					SHL	820	820
MESURE SPÉCIALE		largeur spéciale	hauteur standard				
CUFT SB1	de 550 à 900		1900		SIL/WEI	746	746
					SHL	970	970
MESURE SPÉCIALE		largeur spéciale	hauteur spéciale				
CUFT SH1	de 550 à 900		jusqu'à 1900		SIL/WEI	835	835
					SHL	1.086	1.086
découpe oblique/ interne	non disponible						
Protect	Protection de la surface du verre avec effet anti-gouttes (glissement de l'eau plus rapide).						125
Note:	Pour l'article "mesure spéciale en largeur" ou " mesure spéciale en largeur et/ou hauteur" entrer la mesure souhaitée. La porte est livrée avec une extensibilité de -20 / +29 mm. * Cet article est également disponible avec une hauteur de 1800 mm dans les couleurs SIL et SHL aux prix standard indiqués. Délai de livraison: 2 - 3 semaines Pour indications spéciales ou restrictions, voir détails à la fin de la gamme de produit.						

Paroi latérale



Informations produit réversible



Image: CUS + CUST

Image: CUS + CUPT



Image: CUS + CUT

Image: CUS + CUFT

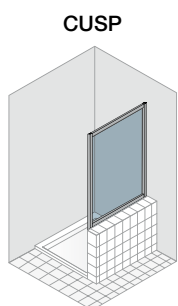
article	extensibilité largeur	effective mesure	Couleur	Hauteur: 1900 * mm Verre "Sekurit" 3 mm	
				A10	C10
ARTICLE STANDARD					
CUS 700	672 - 700	665-693	SILWEI	309	309
			SHL	402	402
CUS 730	702 - 730	695-723	SILWEI	309	309
			SHL	402	402
CUS 750	722 - 750	715-743	SILWEI	309	309
			SHL	402	402
CUS 800	772 - 800	765-793	SILWEI	319	319
			SHL	415	415
CUS 850	822 - 850	815-843	SILWEI	331	331
			SHL	430	430
CUS 900	872 - 900	865-893	SILWEI	331	331
			SHL	430	430
CUS 1000	972 - 1000	965-993	SILWEI	355	355
			SHL	462	462
MESURE SPÉCIALE					
	largeur spéciale	hauteur standard			
CUS SB1	de 120 à 700	1900	SILWEI	380	380
			SHL	494	494
CUS SB2	de 701 à 900	1900	SILWEI	431	431
			SHL	560	560
CUS SB3	de 901 à 1100	1900	SILWEI	455	455
			SHL	592	592
MESURE SPÉCIALE					
	largeur spéciale	hauteur spéciale			
CUS SH1	de 120 à 700	jusqu'à 1900	SILWEI	409	409
			SHL	532	532
CUS SH2	de 701 à 900	jusqu'à 1900	SILWEI	470	470
			SHL	611	611
CUS SH3	de 901 à 1100	jusqu'à 1900	SILWEI	519	519
			SHL	675	675
découpe oblique OU interne					
	largeur spéciale	hauteur spéciale			
CUS SS1	de 350 à 900	jusqu'à 1900	SILWEI	536	536
			SHL	697	697
CUS SS2	de 901 à 1100	jusqu'à 1900	SILWEI	559	559
			SHL	727	727
découpe oblique ET interne					
	largeur spéciale	hauteur spéciale			
CUS SS5	de 350 à 900	jusqu'à 1900	SILWEI	564	564
			SHL	733	733
CUS SS6	de 901 à 1100	jusqu'à 1900	SILWEI	586	586
			SHL	762	762

Protect Protection de la surface du verre avec effet anti-gouttes (glissement de l'eau plus rapide). 125

Note: Pour l'article "mesure spéciale en largeur" ou " mesure spéciale en largeur et/ou hauteur" entrer la mesure souhaitée. La paroi latérale est livrée avec une extensibilité de -10 / +18 mm.
 * Cet article est également disponible avec une hauteur de 1800 mm dans les couleurs SIL et SHL aux prix standard indiqués. Délai de livraison: 2 - 3 semaines
 Pour indications spéciales ou restrictions, voir détails à la fin de la gamme de produit.

prima 2000 glass

Paroi latérale raccourcie



Informations produit réversible

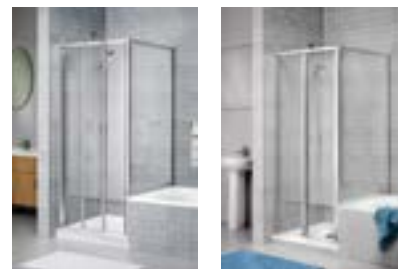


Image: CUSP +CUST

Image: CUSP +CUPT



Image: CUSP +CUT

Image: CUSP +CUFT

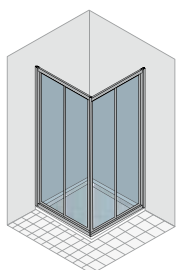
article	extensibilité largeur	effective mesure	Couleur	Hauteur: 1650 * mm Verre "Sekurit" 3 mm	
				A10	C10
ARTICLE STANDARD					
CUSP 750	722 - 750	715-743	SIL/WEI	303	303
			SHL	394	394
CUSP 800	772 - 800	765-793	SIL/WEI	313	313
			SHL	407	407
CUSP 900	872 - 900	865-893	SIL/WEI	324	324
			SHL	421	421
MESURE SPÉCIALE		largeur spéciale	hauteur standard		
CUSP SB1	de 120 à 700	1650	SIL/WEI	380	380
			SHL	494	494
CUSP SB2	de 701 à 900	1650	SIL/WEI	431	431
			SHL	560	560
CUSP SB3	de 901 à 1100	1650	SIL/WEI	455	455
			SHL	592	592
MESURE SPÉCIALE		largeur spéciale	hauteur spéciale		
CUSP SH1	de 120 à 700	jusqu'a 1900	SIL/WEI	409	409
			SHL	532	532
CUSP SH2	de 701 à 900	jusqu'a 1900	SIL/WEI	470	470
			SHL	611	611
CUSP SH3	de 901 à 1100	jusqu'a 1900	SIL/WEI	519	519
			SHL	675	675
découpe oblique OU interne		largeur spéciale	hauteur spéciale		
CUSP SS1	de 350 à 900	jusqu'a 1900	SIL/WEI	536	536
			SHL	697	697
CUSP SS2	de 901 à 1100	jusqu'a 1900	SIL/WEI	559	559
			SHL	727	727
découpe oblique ET interne		largeur spéciale	hauteur spéciale		
CUSP SS5	de 350 à 900	jusqu'a 1900	SIL/WEI	564	564
			SHL	733	733
CUSP SS6	de 901 à 1100	jusqu'a 1900	SIL/WEI	586	586
			SHL	762	762
Protect	Protection de la surface du verre avec effet anti-gouttes (glissement de l'eau plus rapide).			125	
Note: Pour l'article "mesure spéciale en largeur" ou " mesure spéciale en largeur et/ou hauteur" entrer la mesure souhaitée. La paroi latérale est livrée avec une extensibilité de -10 / +18 mm. * Cet art. est aussi disponible avec une hauteur de 1550 mm dans les couleurs de profil SIL et WIE, au prix standards indiqués. Délai de livraison: 2 - 3 semaines Pour indications spéciales ou restrictions, voir détails à la fin de la gamme de produit.					

Paroi d'angle à 2 éléments

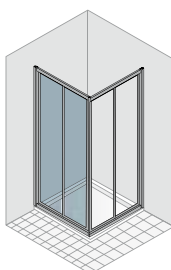
2 éléments coulissants, 2 parois fixes



CUED2 - complète



CUE2 - gauche



CUD2 - droite

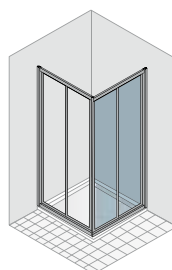


Image:CUED2

Informations produit

Le côté gauche doit être combiné avec le côté droit (art. CUE2 - art. CUD2).

* Pour calculer la largeur de l'entrée, veuillez additionner les mesures A1 + A2 de l'article choisi.

Paroi d'angle à 2 éléments - 2 éléments coulissants, 2 parois fixes

article	extensibilité largeur	largeur entrée	effective mesure	Couleur	Hauteur: 1900 * mm Verre "Sekurit" 3 mm	
		A			A10	C10
ARTICLE STANDARD						
CUED2 700	675 - 700	389	669-694	SIL/WEI	659	659
CUED2 750	725 - 750	424	719-744	SHL	857	857
CUED2 800	775 - 800	460	769-794	SIL/WEI	676	676
				SHL	879	879
CUED2 850	825 - 850	495	819-844	SIL/WEI	716	716
				SHL	931	931
CUED2 900	875 - 900	530	869-894	SIL/WEI	716	716
				SHL	931	931
CUED2 1000	975 - 1000	607	969-994	SIL/WEI	768	768
				SHL	998	998
CUED2 730/910	E=705-730 D=885-910	478	E=699-724 D=879-904	SIL/WEI	701	701
CUED2 910/730	E=885-910 D=705-730		E=879-904 D=699-724	SHL	911	911
MESURES SPECIALES voir côté gauche/droite					-	
Protect Protection de la surface du verre avec effet anti-gouttes (glissement de l'eau plus rapide).					243	
Note: * Cet article est également disponible avec une hauteur de 1800 mm dans les couleurs SIL et SHL aux prix standard indiqués. Délai de livraison: 2 - 3 semaines						

Paroi d'angle à 2 éléments - CUE2 (gauche) / CUD2 (droite) Le côté gauche doit être combiné avec le côté droit (art. CUE2 - art. CUD2)

1 élément coulissant, 1 paroi fixe

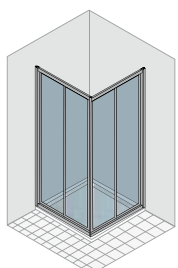
article	extensibilité largeur	largeur entrée	effective mesure	Couleur	Hauteur: 1900 * mm Verre "Sekurit" 3 mm	
		(moitié) A1/A2*			A10	C10
ARTICLE STANDARD						
CUE2 700	675 - 700	195	669-694	SIL/WEI	349	349
CUD2 700	675 - 700	195	669-694	SHL	454	454
CUE2 730	705 - 730	205	699-724			
CUD2 730	705 - 730	205	699-724	SHL	454	454
CUE2 750	725 - 750	212	719-744			
CUD2 750	725 - 750	212	719-744	SHL	454	454
CUE2 800	775 - 800	230	769-794			
CUD2 800				SHL	465	465
CUE2 850	825 - 850	248	819-844	SIL/WEI	380	380
				SHL	494	494
CUE2 900	875 - 900	265	869-894	SIL/WEI	380	380
				SHL	494	494
CUD2 900	875 - 900	265	869-894	SHL	494	494
CUE2 910	885 - 910	269	879-904			
CUD2 910	885 - 910	269	879-904	SHL	494	494
CUE2 1000	975 - 1000	301	969-994			
CUD2 1000				SHL	528	528
MESURE SPECIALE largeur spéciale hauteur standard						
CUE2 SB1	de 600 à 900	1900		SIL/WEI	480	480
CUD2 SB1				SHL	624	624
CUE2 SB2	de 901 à 1000	1900		SIL/WEI	505	505
				SHL	657	657
MESURE SPECIALE largeur spéciale hauteur spéciale						
CUE2 SH1	de 600 à 900	jusqu'à 1900		SIL/WEI	538	538
CUD2 SH1				SHL	699	699
CUE2 SH2	de 901 à 1000	jusqu'à 1900		SIL/WEI	564	564
				SHL	733	733
découpe oblique/interne non disponible					-	
Protect Protection de la surface du verre avec effet anti-gouttes (glissement de l'eau plus rapide).					125	
Note: Pour l'article "mesure spéciale en largeur" ou " mesure spéciale en largeur et/ou hauteur" entrer la mesure souhaitée. L'article est livré avec une adaptabilité de -10 / +15 mm. * Cet article est également disponible avec une hauteur de 1800 mm dans les couleurs SIL et SHL aux prix standard indiqués. Délai de livraison: 2 - 3 semaines Pour indications spéciales ou restrictions, voir détails à la fin de la gamme de produit.						

Paroi d'angle à 2 éléments

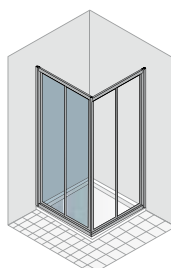
2 éléments coulissants, 2 parois fixes



CUAB2 - complète



CUA2 - gauche



CUB2 - droite

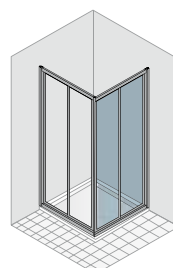


Image:CUAB2

Informations produit

Le côté gauche doit être combiné avec le côté droit (art. CUA2 - art. CUB2).

* Pour calculer la largeur de l'entrée, veuillez additionner les mesures A1 + A2 de l'article choisi.

Paroi d'angle à 2 éléments - 2 éléments coulissants, 2 parois fixes

article	extensibilité largeur	largeur entrée A	effective mesure	Couleur	Hauteur: 1900 * mm Verre "Sekurit" 3 mm	
					A10	C10
ARTICLE STANDARD						
CUAB2 700	675 - 731	389	669-725	SIL/WEI	669	669
CUAB2 750	725 - 781	424	719-775	SHL	870	870
CUAB2 800	775 - 831	460	769-825	SIL/WEI	686	686
				SHL	892	892
CUAB2 850	825 - 881	495	819-875	SIL/WEI	728	728
				SHL	946	946
CUAB2 900	875 - 931	530	869-925	SIL/WEI	728	728
				SHL	946	946
CUAB2 700/900	E=675-731 D=875-931	460	E=669-725 D=869-925	SIL/WEI	698	698
CUAB2 900/700	E=875-931 D=675-731		E=869-925 D=669-725	SHL	907	907
CUAB2 750/900	E=725-781 D=875-931	480	E=719-755 D=869-925	SIL/WEI	711	711
CUAB2 900/750	E=875-931 D=725-781		E=869-925 D=719-775	SHL	924	924
MESURES SPÉCIALES voir côté gauche/droite					-	
Protect Protection de la surface du verre avec effet anti-gouttes (glissement de l'eau plus rapide).					243	
Note: * Cet article est également disponible avec une hauteur de 1800 mm dans les couleurs SIL et SHL aux prix standard indiqués. Délai de livraison: 2 - 3 semaines						

Paroi d'angle à 2 éléments - CUA2 (gauche) / CUB2 (droite) Le côté gauche doit être combiné avec le côté droit (art. CUA2 - art. CUB2)

1 élément coulissant, 1 paroi fixe

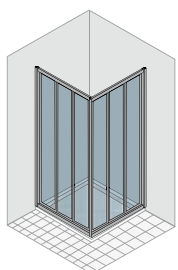
article	extensibilité largeur	largeur entrée (moitié) A1/A2*	effective mesure	Couleur	Hauteur: 1900 * mm Verre "Sekurit" 3 mm	
					A10	C10
ARTICLE STANDARD						
CUA2 700	675 - 731	195	669-725	SIL/WEI	354	354
CUB2 700	675 - 731	195	669-725	SHL	460	460
CUA2 750	725 - 781	212	719-775			
CUB2 750	725 - 781	212	719-775	SIL/WEI	364	364
CUA2 800	775 - 831	230	769-825	SHL	473	473
CUB2 800				SIL/WEI	386	386
CUA2 850	825 - 881	248	819-875	SHL	502	502
CUB2 850				SIL/WEI	386	386
CUA2 900	875 - 931	265	869-925	SHL	502	502
CUB2 900				SIL/WEI	411	411
CUA2 1000	975 - 1031	301	969-1025	SHL	534	534
CUB2 1000						
découpe oblique/interne non disponible					-	
Protect Protection de la surface du verre avec effet anti-gouttes (glissement de l'eau plus rapide).					125	
Note: * Cet article est également disponible avec une hauteur de 1800 mm dans les couleurs SIL et SHL aux prix standard indiqués. Délai de livraison: 2 - 3 semaines						

Paroi d'angle à 3 éléments

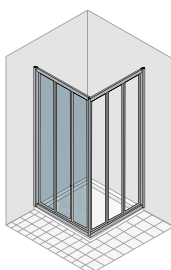
4 éléments coulissants, 2 parois fixes



CUED3 - complète



CUE3 - gauche



CUD3 - droite

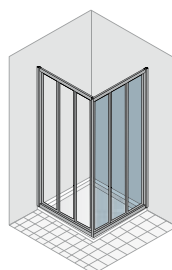


Image:CUED3

Informations produit

Le côté gauche doit être combiné avec le côté droit (art. CUE3 - art. CUD3).

* Pour calculer la largeur de l'entrée, veuillez additionner les mesures A1 + A2 de l'article choisi.

Paroi d'angle à 3 éléments - 4 éléments coulissants, 2 parois fixes

article	extensibilité largeur	largeur entrée A	effective mesure	Couleur	Hauteur: 1900 * mm Verre "Sekurit" 3 mm	
					A10	C10
ARTICLE STANDARD						
CUED3 750	725 - 750	555	719-744	SIL/WEI	836	836
				SHL	1.087	1.087
CUED3 800	775 - 800	602	769-794	SIL/WEI	858	858
				SHL	1.115	1.115
CUED3 900	875 - 900	697	869-894	SIL/WEI	908	908
				SHL	1.180	1.180
CUED3 1000	975 - 1000	767	969-994	SIL/WEI	973	973
				SHL	1.265	1.265
MESURES SPECIALES	voir côté gauche/droite				-	
Protect	Protection de la surface du verre avec effet anti-gouttes (glissement de l'eau plus rapide).				243	
Note:	* Cet article est également disponible avec une hauteur de 1800 mm dans les couleurs SIL et SHL aux prix standard indiqués. Délai de livraison: 2 - 3 semaines					

Paroi d'angle à 3 éléments - CUE3 (gauche) / CUD3 (droite) Le côté gauche doit être combiné avec le côté droit (art. CUE3 - art. CUD3)

2 éléments coulissants, 1 paroi fixe

article	extensibilité largeur	largeur entrée (moitié) A1/A2*	effective mesure	Couleur	Hauteur: 1900 * mm Verre "Sekurit" 3 mm	
					A10	C10
ARTICLE STANDARD						
CUE3 750	725 - 750	278	719-744	SIL/WEI	443	443
CUD3 750				SHL	576	576
CUE3 800	775 - 800	301	769-794	SIL/WEI	455	455
CUD3 800				SHL	592	592
CUE3 900	875 - 900	349	869-894	SIL/WEI	483	483
CUD3 900				SHL	628	628
CUE3 1000	975 - 1000	384	969-994	SIL/WEI	514	514
CUD3 1000				SHL	668	668
MESURE SPECIALE						
largeur spéciale		hauteur standard				
CUE3 SB1	600 - 900	1900		SIL/WEI	583	583
CUD3 SB1				SHL	758	758
CUE3 SB2	901 - 1000	1900		SIL/WEI	613	613
CUD3 SB2				SHL	797	797
MESURE SPECIALE						
largeur spéciale		hauteur spéciale				
CUE3 SH1	600 - 900	jusqu'à 1900		SIL/WEI	640	640
CUD3 SH1				SHL	832	832
CUE3 SH2	901 - 1000	jusqu'à 1900		SIL/WEI	671	671
CUD3 SH2				SHL	872	872
découpe oblique/interne	non disponible				-	
Protect	Protection de la surface du verre avec effet anti-gouttes (glissement de l'eau plus rapide).				125	
Note:	Pour l'article "mesure spéciale en largeur" ou " mesure spéciale en largeur et/ou hauteur" entrer la mesure souhaitée. L'article est livré avec une adaptabilité de -10 / +15 mm. * Cet article est également disponible avec une hauteur de 1800 mm dans les couleurs SIL et SHL aux prix standard indiqués. Délai de livraison: 2 - 3 semaines Pour indications spéciales ou restrictions, voir détails à la fin de la gamme de produit.					

prima 2000 glass

Douche pentagonale, porte battante 1 élément - élément fixe

1 élément pivotant, 2 parois fixes/supports



CUFS

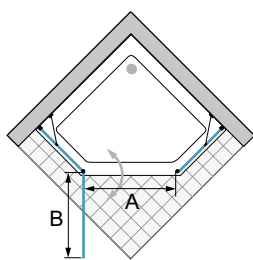
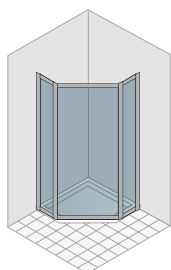


Image: CUFS

Informations produit

Ouverture vers l'extérieur et l'intérieur. Entrée à droite ou à gauche à choisir lors du montage. L'article indique la mesure du receveur de douche. Liste des fabricants sous www.duka.net.

- unités d'emballage: 2
- V1: porte battante
- V2: éléments fixe

article	extensibilité largeur	largeur entrée A	rayon d'ouverture B	mesures receveur de douche	mesures diagonale	Couleur	Hauteur: 1900 * mm Verre "Sekurit" 3 mm		
							A10	C10	
ARTICLE STANDARD									
CUFS 952	880 - 907	444	422	900	523	SIL/WEI	903	903	
						SHL	1.174	1.174	
CUFS 960	880 - 907	522	500	900	600	SIL/WEI	903	903	
CUFS 963		557	535			636	SHL	1.174	1.174
CUFS 971		628	606			710			
CUFS 1063	980 - 1007	557	535	1000	636	SIL/WEI	948	948	
CUFS 1071		628	606			710	SHL	1.232	1.232
MESURE SPÉCIALE		largeur spéciale	hauteur standard						
CUFS SF1	de 800 à 950	1900				SIL/WEI	1.059	1.059	
						SHL	1.377	1.377	
CUFS SF2	de 951 à 1100	1900				SIL/WEI	1.104	1.104	
						SHL	1.435	1.435	
MESURE SPÉCIALE		largeur spéciale	hauteur spéciale						
CUFS SF5	de 800 à 950	jusqu'a 1900				SIL/WEI	1.193	1.193	
						SHL	1.551	1.551	
CUFS SF6	de 951 à 1100	jusqu'a 1900				SIL/WEI	1.239	1.239	
						SHL	1.611	1.611	
découpe oblique OU interne		largeur spéciale	hauteur spéciale						
CUFS SF9	de 800 à 1100	jusqu'a 1900				SIL/WEI	1.261	1.261	
						SHL	1.639	1.639	
découpe oblique ET interne		largeur spéciale	hauteur spéciale						
CUFS SF0	de 800 à 1100	jusqu'a 1900				SIL/WEI	1.314	1.314	
						SHL	1.708	1.708	
découpe oblique/interne	uniquement possible pour l'élément fixe							-	
Protect	Protection de la surface du verre avec effet anti-gouttes (glissement de l'eau plus rapide).							243	
<p>Note: largeur min-max en détail: élément fixe min 120 mm max 900 mm / porte min 450 mm - max 900 mm. Pour l'article "mesure spéciale" SF entrer la mesure souhaitée ou veuillez joindre à votre commande un croquis précis avec toutes les cotes respectives. L'article est livré avec une adaptabilité de -10 / +17 mm. * Cet article est également disponible avec une hauteur de 1800 mm dans les couleurs SIL et SHL aux prix standard indiqués. Délai de livraison: 2 - 3 semaines Pour indications spéciales ou restrictions, voir détails à la fin de la gamme de produit.</p>									

Douche pentagonale, porte battante à 2 éléments - élément fixe

2 éléments battants, 2 parois fixes/supports



CUFP

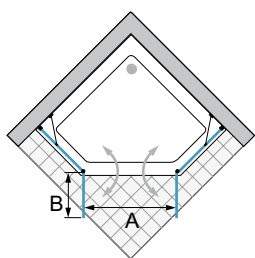
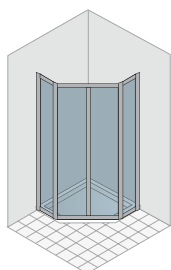


Image: CUFP

Informations produit

Ouverture vers l'extérieur et l'intérieur. L'article indique la mesure du receveur de douche. Liste des fabricants sous www.duka.net.

unités d'emballage: 2
V1: porte battante
V2: éléments fixe

article	extensibilité largeur	largeur entrée A	rayon d'ouverture B	mesures receveur de douche	mesures diagonale	Couleur	Hauteur: 1900 * mm Verre "Sekurit" 3 mm		
							A10	C10	
ARTICLE STANDARD									
CUFP 952	880 - 907	416	186	900	523	SIL/WEI	968	968	
						SHL	1.258	1.258	
CUFP 960		493	225		600	SIL/WEI	968	968	
CUFP 963	880 - 907	529	243	900	636				
CUFP 971		599	278		710	SHL	1.258	1.258	
CUFP 1063		529	243		636	SIL/WEI	1.018	1.018	
CUFP 1071	980 - 1007	599	278	1000	710	SHL	1.323	1.323	
MESURE SPÉCIALE									
	largeur spéciale	hauteur standard							
CUFP SF1	de 800 à 950	1900				SIL/WEI	1.124	1.124	
						SHL	1.461	1.461	
CUFP SF2	de 951 à 1100	1900				SIL/WEI	1.174	1.174	
						SHL	1.526	1.526	
MESURE SPÉCIALE									
	largeur spéciale	hauteur spéciale							
CUFP SF5	de 800 à 950	jusqu'a 1900				SIL/WEI	1.259	1.259	
						SHL	1.637	1.637	
CUFP SF6	de 951 à 1100	jusqu'a 1900				SIL/WEI	1.308	1.308	
						SHL	1.700	1.700	
découpe oblique OU interne									
	largeur spéciale	hauteur spéciale							
CUFP SF9	de 800 à 1100	jusqu'a 1900				SIL/WEI	1.331	1.331	
						SHL	1.730	1.730	
découpe oblique ET interne									
	largeur spéciale	hauteur spéciale							
CUFP SF0	de 800 à 1100	jusqu'a 1900				SIL/WEI	1.383	1.383	
						SHL	1.798	1.798	
découpe oblique/interne	uniquement possible pour l'élément fixe								
Protect	Protection de la surface du verre avec effet anti-gouttes (glissement de l'eau plus rapide).							243	
<p>Note: largeur min-max en détail: élément fixe min 120 mm max 900 mm / portes min 500 mm - max 900 mm. Pour l'article "mesure spéciale" SF entrer la mesure souhaitée ou veuillez joindre à votre commande un croquis précis avec toutes les cotes respectives. L'article est livré avec une adaptabilité de -10 / +17 mm. * Cet article est également disponible avec une hauteur de 1800 mm dans les couleurs SIL et SHL aux prix standard indiqués. Délai de livraison: 2 - 3 semaines Pour indications spéciales ou restrictions, voir détails à la fin de la gamme de produit.</p>									

Quart de rond à 6 éléments

4 éléments coulissants, 2 parois fixes

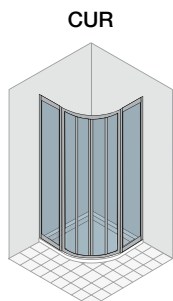


Image: CUR

Informations produit

réversible

L'article indique la mesure du receveur de douche. Liste des fabricants sous www.duka.net.

article	extensibilité largeur	largeur entrée A	mesures receveur de douche	rayon du receveur de douche	Couleur	Hauteur: 1900 * mm Verre "Sekurit" 3 mm		
						A10	C10	
ARTICLE STANDARD								
CUR 75R38	727 - 755	473	750	380	SIL/WEI	899	899	
CUR 80R46	777 - 805	407	800	460	SHL	1.169	1.169	
CUR 80R48	777 - 805	402	800	480	SIL/WEI	899	899	
CUR 80R50	772 - 800	407	800	500/520	SHL	1.169	1.169	
CUR 80R55	777 - 805	407	800	550				
CUR 90R45	877 - 905	565	900	450				
CUR 90R50	872 - 900	572	900	500/520				
CUR 90R55	877 - 905	576	900	550				
CUR 10R48	977 - 1005	644	1000	480	SIL/WEI	963	963	
CUR 10R50	972 - 1000	644		500/520	SHL	1.252	1.252	
CUR 10R55	977 - 1005	642		550				
CUR 7090R38	677-705/877-905	449	700/900	380	SIL/WEI	899	899	
CUR 7590R46	727-755/877-905	450	750/900	460	SHL	1.169	1.169	
CUR 7590R50	722-750/872-900	541	750/900	500/520				
CUR 7595R38	727-755/927-955	473	750/900	380				
CUR 8090R50	772-800/872-900	492	800/900	500/520	SIL/WEI	899	899	
CUR 8090R55	777-805/877-905	494		550	SHL	1.169	1.169	
CUR 8010R38	777-805/977-1005	473	800/1000	380	SIL/WEI	963	963	
					SHL	1.252	1.252	
CUR 8010R50	772-800/972-1000	532	800/1000	500/520	SIL/WEI	963	963	
CUR 8010R55	777-805/977-1005	530	800/1000	550	SHL	1.252	1.252	
CUR 9010R50	872-900/972-1000	609	900/1000	500/520				
CUR 9010R55	877-905/977-1005	609	900/1000	550				
CUR 8012R38	777-805/1177-1205	473	800/1200	380	SIL/WEI	1.000	1.000	
					SHL	1.300	1.300	
MESURE SPÉCIALE								
	largeur spéciale	hauteur standard						
CUR S1A	de 800 à 950	1900		500/520	SIL/WEI	1.054	1.054	
CUR S1C				550	SHL	1.370	1.370	
CUR S2A	de 951 à 1200	1900		500/520	SIL/WEI	1.118	1.118	
CUR S2C				550	SHL	1.453	1.453	
MESURE SPÉCIALE								
	largeur spéciale	hauteur spéciale						
CUR S5A	de 800 à 950	jusqu'à 1900		500/520	SIL/WEI	1.188	1.188	
CUR S5C				550	SHL	1.544	1.544	
CUR S6A	de 951 à 1200	jusqu'à 1900		500/520	SIL/WEI	1.251	1.251	
CUR S6C				550	SHL	1.626	1.626	
découpe oblique/ interne	non disponible							
Protect	Protection de la surface du verre avec effet anti-gouttes (glissement de l'eau plus rapide).						243	
Note:	largeur min-max en détail: élément fixe min 150 mm max 1000 mm Pour l'article "mesure spéciale" remplacer le (S1A, S1C,...) avec la mesure souhaitée ou veuillez joindre à votre commande un croquis précis avec toutes les cotes respectives. La séparation est livrée avec une extensibilité de -10 / +18 mm. * Cet article est également disponible avec une hauteur de 1800 mm dans les couleurs SIL et SHL aux prix standard indiqués. Délai de livraison: 2 - 3 semaines Pour indications spéciales ou restrictions, voir détails à la fin de la gamme de produit.							

Quart de rond à 4 éléments
2 éléments arrondis coulissants, 2 parois fixes

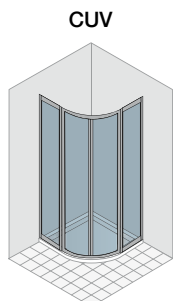


Image: CUV

Informations produit

réversible
L'article indique la mesure et le rayon du receveur de douche. Liste des fabricants sous www.duka.net.
Les mesures spéciales sont possibles seulement en largeur.

article	extensibilité largeur	largeur entrée A	mesures receveur de douche	rayon du receveur de douche	Couleur	Hauteur: 1900 mm Verre "Sekurit" 3 mm	
						A10	C10
ARTICLE STANDARD							
CUV 80R50	772 - 800	496	800	500/520	SILWEI	1.000	1.000
CUV 80R55	777 - 805	494	800	550			
CUV 90R50	872 - 900	637	900	500/520	SHL	1.300	1.300
CUV 90R55	877 - 905	638	900	550			
CUV 10R50	972 - 1000	688	1000	500/520	SILWEI	1.069	1.069
CUV 10R55	977 - 1005			550	SHL	1.390	1.390
CUV 7090R38	677-705/877-905	474	700/900	380	SILWEI	1.000	1.000
CUV 7590R50	722-750/872-900	539	750/900	500/520			
CUV 7595R38	727-755/927-955	474	750/950	380	SHL	1.300	1.300
CUV 8090R50	772-800/872-900	571	800/900	500/520	SILWEI	1.000	1.000
CUV 8090R55	777-805/877-905	570		550	SHL	1.300	1.300
CUV 8010R38	777-805/977-1005	474	800/1000	380	SILWEI	1.069	1.069
					SHL	1.390	1.390
CUV 8010R50	772-800/972-1000	593	800/1000	500/520	SILWEI	1.069	1.069
CUV 8010R55	777-805/977-1005	592	800/1000	550			
CUV 9010R50	872-900/972-1000	664	900/1000	500/520	SHL	1.390	1.390
CUV 9010R55	877-905/977-1005	664	900/1000	550			
CUV 8012R38	777-805/1177-1205	474	800/1200	380	SILWEI	1.111	1.111
					SHL	1.444	1.444
MESURE SPÉCIALE							
	largeur spéciale	hauteur standard					
CUV S1A	de 800 à 950	1900		500/520	SILWEI	1.155	1.155
CUV S1C				550	SHL	1.502	1.502
CUV S2A	de 951 à 1200	1900		500/520	SILWEI	1.225	1.225
CUV S2C				550	SHL	1.593	1.593
découpe oblique	non disponible						-
découpe interne	non disponible						-
hauteur	non disponible						-
Protect	Protection de la surface du verre avec effet anti-gouttes (glissement de l'eau plus rapide).						243
Zusatzinformationen	largeur min-max en détail: élément fixe min 150 mm max 1000 mm Pour l'article "mesure spéciale" remplacer le (S1A, S1C,...) avec la mesure souhaitée ou veuillez joindre à votre commande un croquis précis avec toutes les cotes respectives. La séparation est livrée avec une extensibilité de -10 / +18 mm. Pour indications spéciales ou restrictions, voir détails à la fin de la gamme de produit.						

Profils de compensation	article	code interne	description	Hauteur: 1900 mm Couleur	
				SIL/WEI	SHL
	CU01	PRHP016	élargit l'art. CUST-CUPT-CUT-CUFT-CUED2-CUED3-CUST L/R de 31 mm	49	61
	CU02	PRH24794	élargit l'art. CUS-CUSP-CUR-CUV-CUFP-CUFS de 34 mm et raccorde 2 éléments fixes à 90°	49	61

Profils spéciaux	article	code interne	description	Hauteur: 1900 mm Couleur	
				SIL/WEI	SHL
	CU05	PRH36569	raccorde art. CUST-CUPT-CUT-CUFT-CUED2-CUED3-CUST L/R à 90° inférieur à 120 mm de largeur	49	61
	CU06	PRH32575	profil pour fixation latérale pour art. CUS-CUSP-CUR-CUV-CUFP-CUFS	49	61
	CU07	PRH36570	raccorde art. CUST-CUPT-CUT-CUFT-CUED2-CUED3-CUST L/R avec paroi latérale à 180°	51	64
	CU08	PRH24879	raccorde 2 éléments fixes à 90°	51	64
	CU09	PRH22383	profil de compensation pour profil CU02 - CU07 et CU08	49	61

Attention: Ces profils ne peuvent pas être utilisés avec art. standard, ils peuvent être utilisés seulement pour mesures spéciales.

Accessoires	article	description	Prix par pièce
	GUMP136	profil renvoi-d'eau horizontal (bord inférieur du verre de l'élément battant -PVC transparent) pour art. CUPT - CUT - CUFS - CUFP	26
	GUMP137	profil renvoi-d'eau horizontal (bord inférieur du verre de l'élément battant -PVC transparent) pour art. CUST - CUST L/R - CUED2 - CUED3	26

Attention: Les joints renvoi-d'eau doivent être raccourcis à la longueur souhaitée/nécessaire.

Possibilité de mesure spéciale

◆ possible ◇ pas possible

article		Largeur		Hauteur max	Découpe oblique	Découpe interne
		min	max			
CUST		650	1000	1900	◇	◇
CUPT		500	1100	1900	◇	◇
CUT		450	900	1900	◇	◇
CUFT		550	900	1900	◇	◇
CUST L/R		650	1400/1800*	1900	◇	◇
CUS		120	1100	1900	◆	◆
CUSP		120	1100	1900	◆	◆
CUED2		600	1000	1900	◇	◇
CUED3		650	1000	1900	◇	◇
CUFS	porte	450	900	1900	◇	◇
	élément fixe	120	900	1900	◆	◆
CUFP	porte	500	900	1900	◇	◇
	élément fixe	120	900	1900	◆	◆
CUR	élément coulissant	◇	◇	1900	◇	◇
	élément fixe	150	1000	1900	◇	◇
CUV	élément coulissant	◇	◇	1900	◇	◇
	élément fixe	150	1000	1900	◇	◇

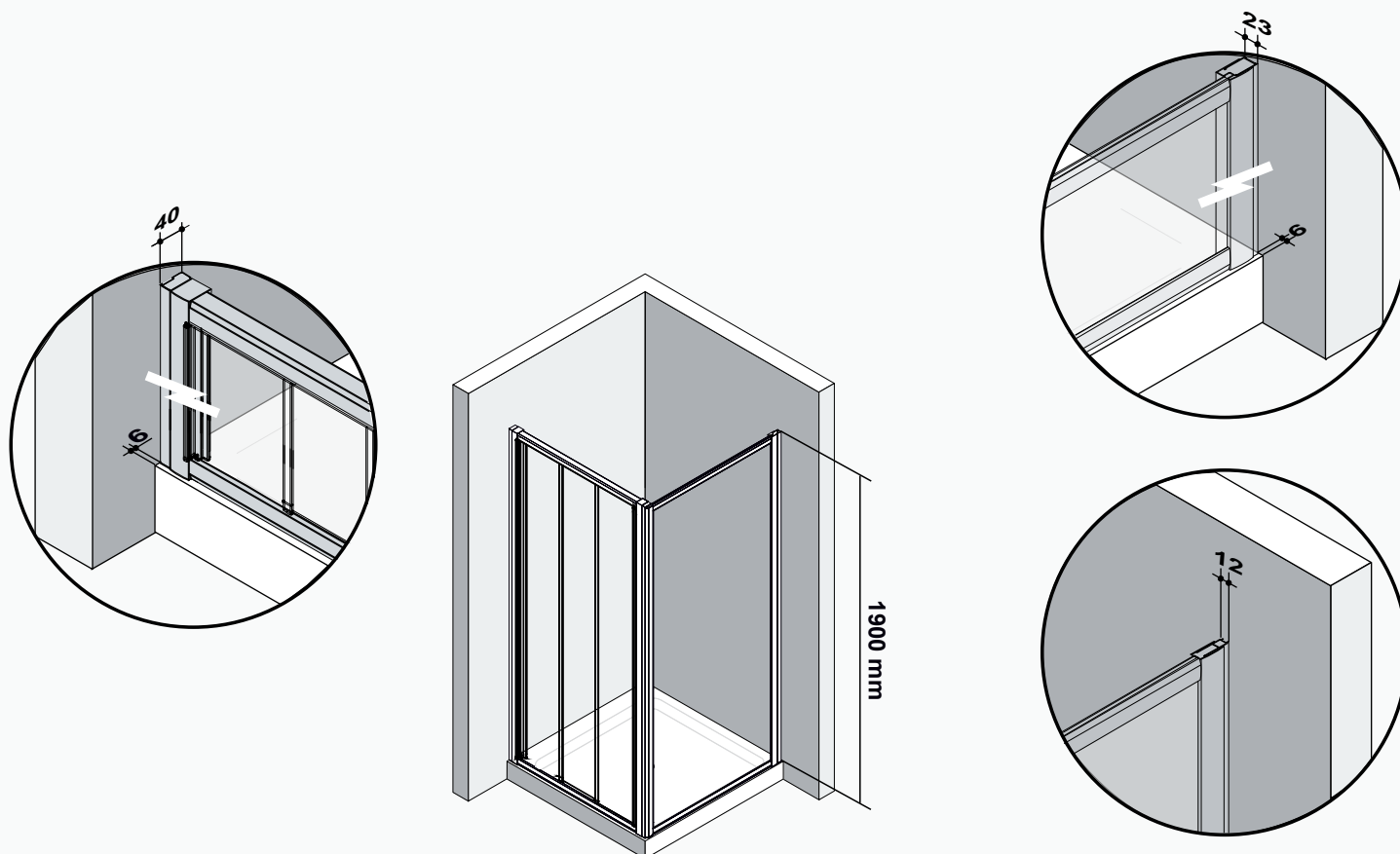
Note *Art. CUST L/R max. largeur et hauteur 1900mm = 1400 mm / et hauteur 1650 mm = 1800 mm

Indications pour Mesures spéciales

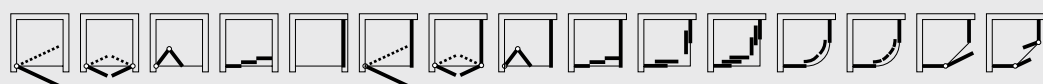
Délai de livraison de l'usine 2-3 semaines .
 Élément latéral inférieur à 120 mm de largeur est réalisé avec profils.
 Pour les parois latérales avec des découpes comprise entre 120 à 250 mm, il y'a un verre séparé. Découpe interne inférieur à 120 mm de largeur est réalisé avec profils.
 Constructions en "U" sont seulement possibles sur requête. Voir rubrique "parois en U".

Informations techniques:

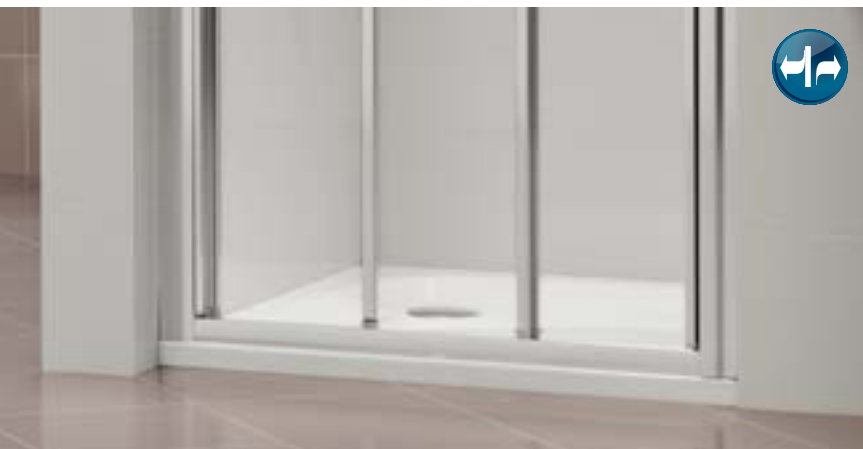
Veillez vérifier le niveau horizontal du receveur de douche.
 La paroi ne se monte pas sur le bord extérieur du receveur. Veillez vous référer aux instructions de montage.
 Note: Constructions en "U" sont seulement possibles sur requête. Voir rubrique "parois en U".



prima 2000



prima
2000

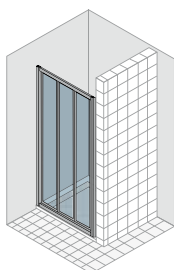


Porte coulissante à 3 éléments

adapté pour montage dans niche, avec paroi latérale ou avec paroi latérale raccourcie
3 éléments coulissants



MUST



Informations produit
Entrée à gauche ou à droite



Image: MUST

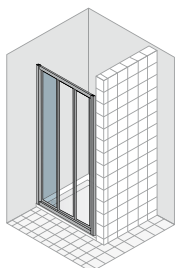
article	extensibilité largeur		largeur entrée	Couleur	Hauteur: 1900 * mm Panneaux "Metacryl" 3 mm
	pour montage en niche / élém. latérale courte	pour montage avec paroi latérale	A		KA1
MESURE STANDARD					
MUST 700	659 - 708	676 - 725	352	SIL/WEI	434
MUST 750	709 - 758	726 - 775	386	SHL	608
MUST 800	759 - 808	776 - 825	419	SIL/WEI	443
				SHL	620
MUST 850	809 - 858	826 - 875	452	SIL/WEI	461
				SHL	645
MUST 900	859 - 908	876 - 925	486	SIL/WEI	483
				SHL	676
MUST 950	909 - 958	926 - 975	519	SIL/WEI	519
MUST 1000	959 - 1008	976 - 1025	552	SHL	727
MESURE SPÉCIALE					
largeur spéciale			hauteur standard		
MUST SB1	de 650 à 900		1900	SIL/WEI	566
				SHL	792
MUST SB2	de 901 à 1100		1900	SIL/WEI	603
				SHL	844
largeur spéciale			hauteur spéciale		
MUST SH1	de 650 à 900		jusqu'a 1900	SIL/WEI	610
				SHL	854
MUST SH2	de 901 à 1100		jusqu'a 1900	SIL/WEI	646
				SHL	904
découpe oblique/interne					-
découpe oblique		non disponible			-
découpe interne		non disponible			-
Note: Pour l'article "mesure spéciale en largeur" ou " mesure spéciale en largeur et/ou hauteur" entrer la mesure souhaitée. La porte est livrée avec une extensibilité de -20 / +29 mm. * Cet article est également disponible avec une hauteur de 1800 mm dans les couleurs SIL et SHL aux prix standard indiqués. Pour indications spéciales ou restrictions, voir détails à la fin de la gamme de produit.					

Porte coulissante à 3 éléments

adapté pour montage dans niche, avec paroi latérale ou avec paroi latérale raccourcie
2 éléments coulissants, 1 paroi fixe



MUST L - gauche fixe



MUST R - droite fixe

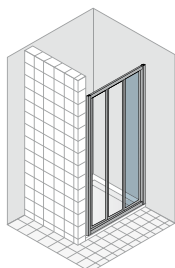


Image: MUST L

article	extensibilité largeur		largeur entrée A	Couleur	Hauteur: 1900 * mm Panneaux "Metacryl" 3 mm	
	pour montage en niche / élém. latérale courte	pour montage avec paroi latérale				KA1
MESURE STANDARD						
MUST L 1000	961 - 1010	978 - 1027	555	SILWEI	536	
MUST R 1000				SHL	750	
MUST L 1100	1061 - 1110	1078 - 1127	621	SILWEI	559	
MUST R 1100				SHL	783	
MUST L 1200	1161 - 1210	1178 - 1227	688	SILWEI	579	
MUST R 1200				SHL	811	
MESURE SPÉCIALE						
largeur spéciale			hauteur standard			
MUST L SB1	de 860 à 1000		1900	SILWEI	621	
MUST R SB1				SHL	869	
MUST L SB2	de 1001 à 1200		1900	SILWEI	663	
MUST R SB2				SHL	928	
MUST L SB3	de 1201 à 1400		1900	SILWEI	704	
MUST R SB3				SHL	986	
largeur spéciale			hauteur spéciale			
MUST L SH1	de 860 à 1000		jusqu'a 1900	SILWEI	664	
MUST R SH1				SHL	930	
MUST L SH2	de 1001 à 1200		jusqu'a 1900	SILWEI	706	
MUST R SH2				SHL	988	
MUST L SH3	de 1201 à 1400		jusqu'a 1900	SILWEI	748	
MUST R SH3				SHL	1.047	
découpe oblique/interne					-	
découpe oblique	non disponible				-	
découpe interne	non disponible				-	
Note: Pour l'article "mesure spéciale en largeur" ou " mesure spéciale en largeur et/ou hauteur" entrer la mesure souhaitée. La porte est livrée avec une extensibilité de -20 / +29 mm. * Cet article est également disponible avec une hauteur de 1800 mm dans les couleurs SIL et SHL aux prix standard indiqués. Pour indications spéciales ou restrictions, voir détails à la fin de la gamme de produit.						

Porte battante à 2 éléments

adapté pour montage dans niche, avec paroi latérale ou avec paroi latérale raccourcie
2 éléments pivotants



MUPT

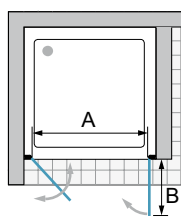
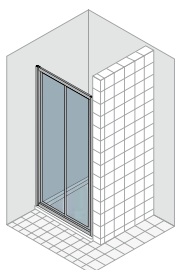


Image: MUPT

Informations produit

Ouverture vers l'extérieur et l'intérieur.

article	extensibilité largeur		largeur entrée	rayon d'ouverture	Couleur	Hauteur: 1900 * mm
	pour montage en niche / élem. latérale courte	pour montage avec paroi latérale	A	B		Panneaux "Metacryl" 3 mm
MESURE STANDARD						
MUPT 700	660 - 709	678 - 727	533	246	SIL/WEI	424
MUPT 750	710 - 759	728 - 777	583	271	SHL	594
MUPT 800	760 - 809	778 - 827	633	296	SIL/WEI	448
					SHL	627
MUPT 850	810 - 859	828 - 877	683	321	SIL/WEI	461
					SHL	645
MUPT 900	860 - 909	878 - 927	733	346	SIL/WEI	479
					SHL	671
MUPT 1000	960 - 1009	978 - 1027	833	396	SIL/WEI	509
					SHL	713
MESURE SPÉCIALE						
largeur spéciale			hauteur standard			
MUPT SB1	de 500 à 900		1900		SIL/WEI	563
					SHL	788
MUPT SB2	de 901 à 1200		1900		SIL/WEI	594
					SHL	832
largeur spéciale			hauteur spéciale			
MUPT SH1	de 500 à 900		jusqu'à 1900		SIL/WEI	606
					SHL	848
MUPT SH2	de 901 à 1200		jusqu'à 1900		SIL/WEI	638
					SHL	893
découpe oblique/interne						-
découpe oblique		non disponible				-
découpe interne		non disponible				-
Note: Pour l'article "mesure spéciale en largeur" ou " mesure spéciale en largeur et/ou hauteur" entrer la mesure souhaitée. La porte est livrée avec une extensibilité de -20 / +29 mm. * Cet article est également disponible avec une hauteur de 1800 mm dans les couleurs SIL et SHL aux prix standard indiqués. Pour indications spéciales ou restrictions, voir détails à la fin de la gamme de produit.						

Porte pliante à 2 éléments

adapté pour montage dans niche, avec paroi latérale ou avec paroi latérale raccourcie
2 éléments pliants



MUFT

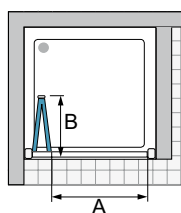
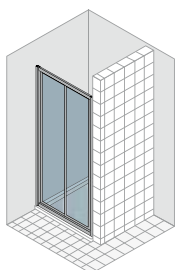


Image: MUFT

Informations produit

Ouverture vers l'extérieur et l'intérieur.
Entrée à droite ou à gauche à choisir lors du montage.

article	extensibilité largeur		largeur entrée	rayon d'ouverture	Couleur	Hauteur: 1900 * mm Panneaux "Metacryl" 3 mm	
	pour montage en niche / élem. latérale courte	pour montage avec paroi latérale	A	B		KA1	
MESURE STANDARD							
MUFT 700	657 - 706	675 - 724	456	244	SIL/WEI		476
MUFT 750	707 - 756	725 - 774	499	269	SHL		666
MUFT 800	757 - 806	775 - 824	543	294	SIL/WEI		501
					SHL		701
MUFT 850	807 - 856	825 - 874	586	319	SIL/WEI		521
					SHL		729
MUFT 900	857 - 906	875 - 924	629	343	SIL/WEI		536
					SHL		750
MESURE SPÉCIALE							
largeur spéciale			hauteur standard				
MUFT SB1	de 550 à 900		1900		SIL/WEI		621
					SHL		869
MESURE SPÉCIALE							
largeur spéciale			hauteur spéciale				
MUFT SH1	de 550 à 900		jusqu'à 1900		SIL/WEI		664
					SHL		930
découpe oblique/ interne							
découpe oblique	non disponible						
découpe interne	non disponible						
Note: Pour l'article "mesure spéciale en largeur" ou " mesure spéciale en largeur et/ou hauteur" entrer la mesure souhaitée. La porte est livrée avec une extensibilité de -20 / +29 mm. * Cet article est également disponible avec une hauteur de 1800 mm dans les couleurs SIL et SHL aux prix standard indiqués. Pour indications spéciales ou restrictions, voir détails à la fin de la gamme de produit.							

Paroi latérale

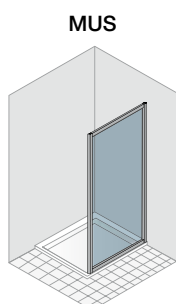
Informations produit
réversible

Image: MUS + MUST



Image: MUS + MUPT



Image: MUS + MUFT

article	extensibilité largeur	effective mesure	Couleur	Hauteur: 1900 * mm Panneaux "Metacryl" 3 mm	
				KA1	
MESURE STANDARD					
MUS 700	672 - 700	665-693	SIL/WEI	260	
			SHL	364	
MUS 730	702 - 730	695-723	SIL/WEI	269	
MUS 750	722 - 750	715-743	SHL	377	
MUS 800	772 - 800	765-793	SIL/WEI	300	
			SHL	420	
MUS 900	872 - 900	865-893	SIL/WEI	314	
			SHL	440	
MUS 1000	972 - 1000	965-993	SIL/WEI	338	
			SHL	473	
MESURE SPÉCIALE					
	largeur spéciale	hauteur standard			
MUS SB1	de 100 à 700	1900	SIL/WEI	299	
			SHL	419	
MUS SB2	de 701 à 900	1900	SIL/WEI	385	
			SHL	539	
MUS SB3	de 901 à 1050	1900	SIL/WEI	408	
			SHL	571	
MESURE SPÉCIALE					
	largeur spéciale	hauteur spéciale			
MUS SH1	de 100 à 700	jusqu'à 1900	SIL/WEI	311	
			SHL	435	
MUS SH2	de 701 à 900	jusqu'à 1900	SIL/WEI	364	
			SHL	510	
MUS SH3	de 901 à 1050	jusqu'à 1900	SIL/WEI	435	
			SHL	609	
découpe oblique OU interne					
	largeur spéciale	hauteur spéciale			
MUS SS1	de 300 à 900	jusqu'à 1900	SIL/WEI	475	
			SHL	665	
MUS SS2	de 901 à 1050	jusqu'à 1900	SIL/WEI	498	
			SHL	697	
découpe oblique ET interne					
	largeur spéciale	hauteur spéciale			
MUS SS5	de 300 à 900	jusqu'à 1900	SIL/WEI	515	
			SHL	721	
MUS SS6	de 901 à 1050	jusqu'à 1900	SIL/WEI	539	
			SHL	755	

Note: Pour l'article "mesure spéciale en largeur" ou " mesure spéciale en largeur et/ou hauteur" entrer la mesure souhaitée. La paroi latérale est livrée avec une extensibilité de -10 / +18 mm.
* Cet article est également disponible avec une hauteur de 1800 mm dans les couleurs SIL et SHL aux prix standard indiqués.
Pour indications spéciales ou restrictions, voir détails à la fin de la gamme de produit.

Paroi latérale raccourcie

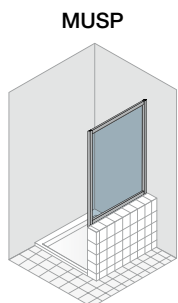


Image: MUSP + MUST



Image: MUSP + MUPT



Image: MUSP + MUFT

Informations produit réversible

article	extensibilité largeur	hauteur standard	effective mesure	Couleur	Hauteur: 1650 * mm Panneaux "Metacryl" 3 mm	
					KA1	
MESURE STANDARD						
MUSP 700	672 - 700		665-693	SIL/WEI	256	
				SHL	358	
MUSP 750	722 - 750		715-743	SIL/WEI	265	
				SHL	371	
MUSP 800	772 - 800		765-793	SIL/WEI	296	
				SHL	414	
MUSP 900	872 - 900		865-893	SIL/WEI	310	
				SHL	434	
MESURE SPÉCIALE largeur spéciale hauteur standard						
MUSP SB1	de 100 à 700	1650		SIL/WEI	299	
				SHL	419	
MUSP SB2	de 701 à 900	1650		SIL/WEI	385	
				SHL	539	
MUSP SB3	de 901 à 1050	1650		SIL/WEI	408	
				SHL	571	
MESURE SPÉCIALE largeur spéciale hauteur spéciale						
MUSP SH1	de 100 à 700	jusqu'a 1900		SIL/WEI	311	
				SHL	435	
MUSP SH2	de 701 à 900	jusqu'a 1900		SIL/WEI	364	
				SHL	510	
MUSP SH3	de 901 à 1050	jusqu'a 1900		SIL/WEI	435	
				SHL	609	
découpe oblique OU interne largeur spéciale hauteur spéciale						
MUSP SS1	de 300 à 900	jusqu'a 1900		SIL/WEI	475	
				SHL	665	
MUSP SS2	de 901 à 1100	jusqu'a 1900		SIL/WEI	498	
				SHL	697	
découpe oblique ET interne largeur spéciale hauteur spéciale						
MUSP SS5	de 300 à 900	jusqu'a 1900		SIL/WEI	515	
				SHL	721	
MUSP SS6	de 901 à 1050	jusqu'a 1900		SIL/WEI	539	
				SHL	755	

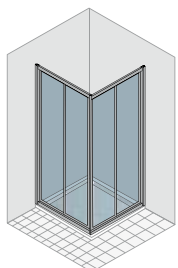
Note: Pour l'article "mesure spéciale en largeur" ou " mesure spéciale en largeur et/ou hauteur" entrer la mesure souhaitée. La paroi latérale est livrée avec une extensibilité de -10 / +18 mm.
 * Cet art. est aussi disponible avec une hauteur de 1550 mm dans les couleurs de profil SIL et WIE, au prix standards indiqués.
 Pour indications spéciales ou restrictions, voir détails à la fin de la gamme de produit.

Paroi d'angle à 2 éléments

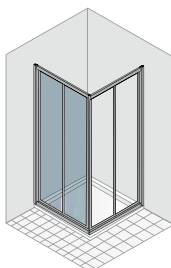
2 éléments coulissants, 2 parois fixes



MUED2 - complète



MUE2 - gauche



MUD2 - droite

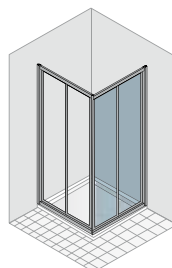


Image:MUED2

Informations produit

Le côté gauche doit être combiné avec le côté droit (art. MUE2 - art. MUD2).

* Pour calculer la largeur de l'entrée, veuillez additionner les mesures A1 + A2 de l'article choisi.

Paroi d'angle à 2 éléments - 2 éléments coulissants, 2 parois fixes

article	extensibilité largeur	largeur entrée	effective mesure	Couleur	Hauteur: 1900 * mm Panneaux "Metacryl" 3 mm	
		A			KA1	
MUED2 700	675 - 700	389	669-694	SIL/WEI		508
MUED2 750	725 - 750	424	719-744	SHL		711
MUED2 800	775 - 800	460	769-794	SIL/WEI		528
				SHL		739
MUED2 900	875 - 900	530	869-894	SIL/WEI		564
				SHL		790
MUED2 1000	975 - 1000	607	969-994	SIL/WEI		605
				SHL		847
MESURES SPÉCIALES voir côté gauche/droite						-
découpe oblique	non disponible					-
découpe interne	non disponible					-

Note: * Cet article est également disponible avec une hauteur de 1800 mm dans les couleurs SIL et SHL aux prix standard indiqués.

Paroi d'angle à 2 éléments - MUE2 (gauche) / MUD2 (droite) Le côté gauche doit être combiné avec le côté droit (art. MUE2 - art. MUD2)

1 élément coulissant, 1 paroi fixe

article	extensibilité largeur	largeur entrée	effective mesure	Couleur	Hauteur: 1900 * mm Panneaux "Metacryl" 3 mm	
		(moitié) A1/A2*			KA1	
MUE2 700	675 - 700	195	669-694	SIL/WEI		268
MUD2 700	675 - 700	195	669-694	SHL		375
MUE2 750	725 - 750	212	719-744			
MUD2 750	725 - 750	212	719-744			
MUE2 800	775 - 800	230	769-794	SIL/WEI		280
MUD2 800				SHL		392
MUE2 900	875 - 900	265	869-894	SIL/WEI		300
MUD2 900				SHL		420
MUE2 1000	975 - 1000	301	969-994	SIL/WEI		321
MUD2 1000				SHL		449
MESURE SPÉCIALE largeur spéciale hauteur standard						
MUE2 SB1	de 600 à 900	1900		SIL/WEI		385
MUD2 SB1				SHL		539
MUE2 SB2	de 901 à 1000	1900		SIL/WEI		405
MUD2 SB2				SHL		567
MESURE SPÉCIALE largeur spéciale hauteur spéciale						
MUE2 SH1	de 600 à 900	jusqu'à 1900		SIL/WEI		429
MUD2 SH1				SHL		601
MUE2 SH2	de 901 à 1000	jusqu'à 1900		SIL/WEI		438
MUD2 SH2				SHL		613
découpe oblique/interne						-
découpe oblique	non disponible					-
découpe interne	non disponible					-

Note: Pour l'article "mesure spéciale en largeur" ou " mesure spéciale en largeur et/ou hauteur" entrer la mesure souhaitée. L'article est livré avec une adaptabilité de -10 / +15 mm.
* Cet article est également disponible avec une hauteur de 1800 mm dans les couleurs SIL et SHL aux prix standard indiqués.
Pour indications spéciales ou restrictions, voir détails à la fin de la gamme de produit.

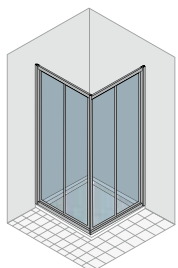
Paroi d'angle à 2 éléments

2 éléments coulissants, 2 parois fixes

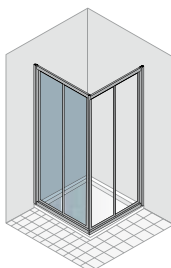


Image:MUAB2

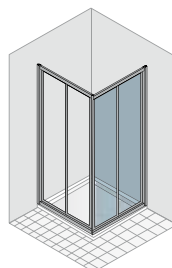
MUAB2 - complète



MUA2 - gauche



MUB2 - droite



Informations produit

Le côté gauche doit être combiné avec le côté droit (art. MUA2 - art. MUB2).

* Pour calculer la largeur de l'entrée, veuillez additionner les mesures A1 + A2 de l'article choisi.

Paroi d'angle à 2 éléments - 2 éléments coulissants, 2 parois fixes

article	extensibilité largeur	largeur entrée	effective mesure	Couleur	Hauteur: 1900 * mm Panneaux "Metacryl" 3 mm
		A			KA1
MESURE STANDARD					
MUAB2 700	675 - 731	389	669-725	SIL/WEI	511
MUAB2 750	725 - 781	424	719-775	SHL	715
MUAB2 800	775 - 831	460	769-825	SIL/WEI	533
				SHL	746
MUAB2 900	875 - 931	530	869-925	SIL/WEI	575
				SHL	805
MUAB2 700/900	E=675-731 D=875-931	460	E=669-725 D=869-925	SIL/WEI	543
MUAB2 900/700	E=875-931 D=675-731		E=869-925 D=669-725	SHL	760
MUAB2 750/900	E=725-781 D=875-931	480	E=719-775 D=869-925	SIL/WEI	554
MUAB2 900/750	E=875-931 D=725-781		E=869-925 D=719-775	SHL	776
MESURES SPECIALES voir côté gauche/droite					-
découpe oblique	non disponible				-
découpe interne	non disponible				-

Note: * Cet article est également disponible avec une hauteur de 1800 mm dans les couleurs SIL et SHL aux prix standard indiqués.

Paroi d'angle à 2 éléments - MUA2 (gauche) / MUB2 (droite) Le côté gauche doit être combiné avec le côté droit (art. MUA2 - art. MUB2)

1 élément coulissant, 1 paroi fixe

article	extensibilité largeur	largeur entrée	effective mesure	Couleur	Hauteur: 1900 * mm Panneaux "Metacryl" 3 mm
		(moitié) A1/A2*			KA1
MESURE STANDARD					
MUA2 700	675 - 731	195	669-725	SIL/WEI	269
MUB2 700	675 - 731	195	669-725	SHL	377
MUA2 750	725 - 781	212	719-775		
MUB2 750	725 - 781	212	719-775		
MUA2 800	775 - 831	230	769-825	SIL/WEI	283
				SHL	396
MUA2 900	875 - 931	265	869-925	SIL/WEI	303
				SHL	424
MUA2 1000	975 - 1031	301	969-1025	SIL/WEI	326
				SHL	456
découpe oblique/interne					-
découpe oblique	non disponible				-
découpe interne	non disponible				-

Note: * Cet article est également disponible avec une hauteur de 1800 mm dans les couleurs SIL et SHL aux prix standard indiqués.

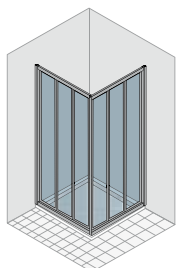
Paroi d'angle à 3 éléments

4 éléments coulissants, 2 parois fixes

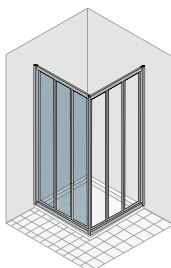


Image:MUED3

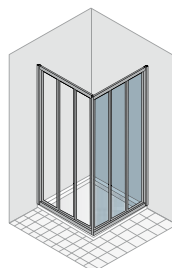
MUED3 - complète



MUE3 - gauche



MUD3 - droite



Informations produit

Le côté gauche doit être combiné avec le côté droit (art. MUE3 - art. MUD3).

* Pour calculer la largeur de l'entrée, veuillez additionner les mesures A1 + A2 de l'article choisi.

Paroi d'angle à 3 éléments - 4 éléments coulissants, 2 parois fixes

article	extensibilité largeur	largeur entrée	effective mesure	Couleur	Hauteur: 1900 * mm Panneaux "Metacryl" 3 mm	
		A			KA1	
MESURE STANDARD						
MUED3 700	675 - 700	508	669-694	SIL/WEI		653
MUED3 750	725 - 750	555	719-744	SHL		914
MUED3 800	775 - 800	602	769-794	SIL/WEI		680
				SHL		952
MUED3 900	875 - 900	697	869-894	SIL/WEI		730
				SHL		1.022
MUED3 1000	975 - 1000	767	969-994	SIL/WEI		781
				SHL		1.093
MUED3 750/900	E=725-750 D=875-900	630	E=719-744 D=869-894	SIL/WEI		704
MUED3 900/750	E=875-900 D=725-750		E=869-894 D=719-744	SHL		986
MESURES SPÉCIALES voir côté gauche/droite						
découpe oblique	non disponible					-
découpe interne	non disponible					-

Note: * Cet article est également disponible avec une hauteur de 1800 mm dans les couleurs SIL et SHL aux prix standard indiqués.

Paroi d'angle à 3 éléments - MUE3 (gauche) / MUD3 (droite) Le côté gauche doit être combiné avec le côté droit (art. MUE3 - art. MUD3)

2 éléments coulissants, 1 paroi fixe

article	extensibilité largeur	largeur entrée	effective mesure	Couleur	Hauteur: 1900 * mm Panneaux "Metacryl" 3 mm	
		(moitié) A1/A2*			KA1	
MESURE STANDARD						
MUE3 700	675 - 700	254	669-694	SIL/WEI		346
MUD3 700	675 - 700	254	669-694	SHL		484
MUE3 750	725 - 750	278	719-744			
MUD3 750	725 - 750	278	719-744	SHL		503
MUE3 800	775 - 800	301	769-794			
MUD3 800	775 - 800	301	769-794	SHL		540
MUE3 900	875 - 900	349	869-894			
MUD3 900	875 - 900	349	869-894	SHL		575
MUE3 1000	975 - 1000	384	969-994			
MUD3 1000	975 - 1000	384	969-994	SHL		694
MUE3 SB1	de 600 à 900	1900				
MUD3 SB1	de 600 à 900	1900		SHL		659
MUE3 SB2	de 901 à 1000	1900				
MUD3 SB2	de 901 à 1000	1900		SHL		694
MUE3 SH1	de 600 à 900	jusqu'à 1900			SHL	
MUD3 SH1	de 600 à 900	jusqu'à 1900				
MUE3 SH2	de 901 à 1000	jusqu'à 1900		SHL		736
MUD3 SH2	de 901 à 1000	jusqu'à 1900				
découpe oblique/interne						
découpe oblique	non disponible					-
découpe interne	non disponible					-

Note: Pour l'article "mesure spéciale en largeur" ou " mesure spéciale en largeur et/ou hauteur" entrer la mesure souhaitée. L'article est livré avec une adaptabilité de -10 / +15 mm.
* Cet article est également disponible avec une hauteur de 1800 mm dans les couleurs SIL et SHL aux prix standard indiqués.
Pour indications spéciales ou restrictions, voir détails à la fin de la gamme de produit.

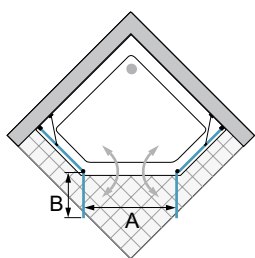
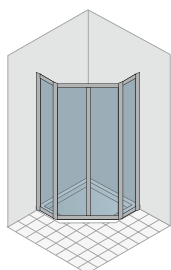
Douche pentagonale, porte battante à 2 éléments - élément fixe

2 éléments battants, 2 parois fixes/supports



Image: MUFP

MUFP



Informations produit

Ouverture vers l'extérieur et l'intérieur. L'article indique la mesure du receveur de douche. Liste des fabricants sous www.duka.net.

unités d'emballage: 2
V1: porte battante
V2: éléments fixe

article	extensibilité largeur	largeur entrée		rayon d'ouverture	mesures receveur de douche	mesures diagonale	Couleur	Hauteur: 1900 * mm Panneaux "Metacryl" 3 mm				
		A	B						KA1			
MESURE STANDARD												
MUFP 952	880 - 907	416	186	900	523	600	SIL/WEI	779				
MUFP 960		493	225					636	710	SHL	1.091	
MUFP 963		529	243								1000	710
MUFP 971		599	278					SHL	1.148			
MUFP 1063	980 - 1007	529	243	1000	636	SHL	820					
MUFP 1071		599	278				1.148					
MESURE SPÉCIALE largeur spéciale hauteur standard												
MUFP SF1	de 800 à 950	1900					SIL/WEI	906				
							SHL	1.268				
MUFP SF2	de 951 à 1100	1900					SIL/WEI	948				
							SHL	1.327				
MESURE SPÉCIALE largeur spéciale hauteur spéciale												
MUFP SF5	de 800 à 950	jusqu'à 1900					SIL/WEI	1.005				
							SHL	1.407				
MUFP SF6	de 951 à 1100	jusqu'à 1900					SIL/WEI	1.045				
							SHL	1.463				
découpe oblique OU interne largeur spéciale hauteur spéciale												
MUFP SF9	de 800 à 1100	jusqu'à 1900					SIL/WEI	1.076				
							SHL	1.506				
découpe oblique ET interne largeur spéciale hauteur spéciale												
MUFP SF0	de 800 à 1100	jusqu'à 1900					SIL/WEI	1.129				
							SHL	1.581				

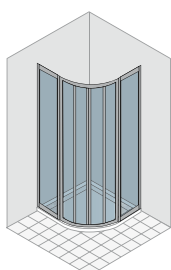
Note: largeur min-max en détail: élément fixe min 100 mm max 900 mm / portes min 500 mm - max 900 mm.
 Pour l'article "mesure spéciale" SF entrer la mesure souhaitée ou veuillez joindre à votre commande un croquis précis avec toutes les cotes respectives. L'article est livré avec une adaptabilité de -10 / +17 mm.
 * Cet article est également disponible avec une hauteur de 1800 mm dans les couleurs SIL et SHL aux prix standard indiqués.
 Pour indications spéciales ou restrictions, voir détails à la fin de la gamme de produit.

Quart de rond à 6 éléments

4 éléments coulissants, 2 parois fixes



MUR



Informations produit

réversible

L'article indique la mesure et le rayon du receveur de douche. Liste des fabricants sous www.duka.net.

Image: MUR

article	extensibilité largeur	largeur entrée	mesures receveur de douche	rayon du receveur de douche	Couleur	Hauteur: 1900 * mm		
		A				Panneaux "Metacryl" 3 mm		
MESURE STANDARD								
MUR 75R38	727 - 755	473	750	380	SIL/WEI	781		
MUR 80R46	777 - 805	407	800	460	SHL	1.093		
MUR 80R48	777 - 805	402	800	480				
MUR 80R50	772 - 800	407	800	500/520				
MUR 80R55	777 - 805	407	800	550				
MUR 90R45	877 - 905	565	900	450				
MUR 90R50	872 - 900	572	900	500/520				
MUR 90R55	877 - 905	576	900	550				
MUR 10R48	977 - 1005	644	1000	480	SIL/WEI	843		
MUR 10R50	972 - 1000	644		500/520	SHL	1.180		
MUR 10R55	977 - 1005	642		550				
MUR 7090R38	677-705/877-905	449	700/900	380	SIL/WEI	781		
MUR 7590R46	727-755/877-905	450	750/900	460	SHL	1.093		
MUR 7590R50	722-750/872-900	451	750/900	500/520				
MUR 7595R38	727-755/927-955	473	750/900	380				
MUR 8090R50	772-800/872-900	492	800/900	500/520				
MUR 8090R55	777-805/877-905	494	800/900	550				
MUR 8010R38	777-805/977-1005	473	800/1000	380			SIL/WEI	843
MUR 8010R50	772-800/972-1000	532	800/1000	500/520			SHL	1.180
MUR 8010R55	777-805/977-1005	530	800/1000	550				
MUR 9010R50	872-900/972-1000	609	900/1000	500/520				
MUR 9010R55	877-905/977-1005	609	900/1000	550				
MUR 8012R38	777-805/1177-1205	473	800/1200	380	SIL/WEI	878		
					SHL	1.229		
MESURE SPÉCIALE								
	largeur spéciale	hauteur standard						
MUR S1A	de 800 à 950	1900		500/520	SIL/WEI	909		
MUR S1C				550	SHL	1.273		
MUR S2A	de 951 à 1200	1900		500/520	SIL/WEI	969		
MUR S2C				550	SHL	1.357		
MESURE SPÉCIALE								
	largeur spéciale	hauteur spéciale						
MUR S5A	de 800 à 950	jusqu'à 1900		500/520	SIL/WEI	1.036		
MUR S5C				550	SHL	1.450		
MUR S6A	de 951 à 1200	jusqu'à 1900		500/520	SIL/WEI	1.098		
MUR S6C				550	SHL	1.537		
découpe oblique/interne								
découpe oblique	non disponible					-		
découpe interne	non disponible					-		
Note:	largeur min-max en détail: élément fixe min 150 mm max 1000 mm Pour l'article "mesure spéciale" remplacer le (S1A, S1C,...) avec la mesure souhaitée ou veuillez joindre à votre commande un croquis précis avec toutes les cotes respectives. La séparation est livrée avec une extensibilité de -10 / +18 mm. * Cet article est également disponible avec une hauteur de 1800 mm dans les couleurs SIL et SHL aux prix standard indiqués. Pour indications spéciales ou restrictions, voir détails à la fin de la gamme de produit.							

Quart de rond à 4 éléments
2 éléments arrondis coulissants, 2 parois fixes

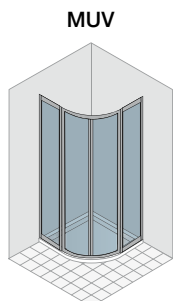
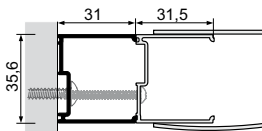
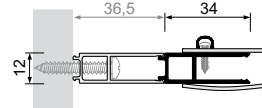


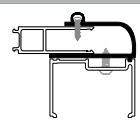
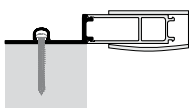
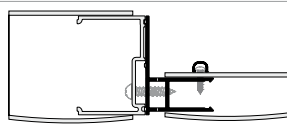
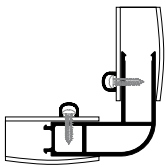
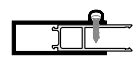
Image: MUV

Informations produit

réversible
L'article indique la mesure et le rayon du receveur de douche. Liste des fabricants sous www.duka.net.

article	extensibilité largeur	largeur entrée	mesures receveur de douche	rayon du receveur de douche	Couleur	Hauteur: 1900 * mm
		A				Panneaux "Metacryl" 3 mm
MESURE STANDARD						
MUV 80R50	772 - 800	496	800	500/520	SIL/WEI	846
MUV 80R55	777 - 805	494	800	550	SHL	1.184
MUV 90R50	872 - 900	637	900	500/520		
MUV 90R55	877 - 905	638	900	550		
MUV 10R50	972 - 1000	688	1000	500/520	SIL/WEI	909
MUV 10R55	977 - 1005			550	SHL	1.273
MUV 7590R50	722-750/872-900	539	750/900	500/520	SIL/WEI	846
MUV 8090R50	772-800/872-900	571	800/900	500/520	SHL	1.184
MUV 8090R55	777-805/877-905	570	800/900	550		
MUV 8010R50	772-800/972-1000	593	800/1000	500/520	SIL/WEI	909
MUV 8010R55	777-805/977-1005	592	800/1000	550	SHL	1.273
MUV 9010R50	872-900/972-1000	664	900/1000	500/520		
MUV 9010R55	877-905/977-1005	664	900/1000	550		
MESURE SPÉCIALE						
	largeur spéciale	hauteur standard				
MUV S1A	de 800 à 950	1900		500/520	SIL/WEI	974
MUV S1C				550	SHL	1.364
MUV S2A	de 951 à 1200	1900		500/520	SIL/WEI	1.035
MUV S2C				550	SHL	1.449
MESURE SPÉCIALE						
	largeur spéciale	hauteur spéciale				
MUV S5A	de 800 à 950	jusqu'a 1900		500/520	SIL/WEI	1.101
MUV S5C				550	SHL	1.541
MUV S6A	de 951 à 1200	jusqu'a 1900		500/520	SIL/WEI	1.164
MUV S6C				550	SHL	1.630
découpe oblique/interne						-
découpe oblique	non disponible					-
découpe interne	non disponible					-
Note: largeur min-max en détail: élément fixe min 150 mm max 1000 mm Pour l'article "mesure spéciale" remplacer le (S1A, S1C,...) avec la mesure souhaitée ou veuillez joindre à votre commande un croquis précis avec toutes les cotes respectives. La séparation est livrée avec une extensibilité de -10 / +18 mm. * Cet article est également disponible avec une hauteur de 1800 mm dans les couleurs SIL et SHL aux prix standard indiqués. Pour indications spéciales ou restrictions, voir détails à la fin de la gamme de produit.						

Profils de compensation	article	code interne	description	Hauteur: 1900 mm Couleur	
				SIL/WEI	SHL
	MU01	PRHP016	élargit l'art. MUST-MUPT-MUFT-MUED2-MUED3-MUST L/R de 31 mm	49	61
	MU02	PRH24794	élargit l'art. MUS-MUSP-MUR-MUV-MUFP de 34 mm et raccorde 2 éléments fixes à 90°	49	61

Profils spéciaux	article	code interne	description	Hauteur: 1900 mm Couleur	
				SIL/WEI	SHL
	MU05	PRH36569	raccorde art. MUST-MUPT-MUFT-MUED2-MUED3-MUST L/R à 90° inférieur à 100 mm de largeur	49	61
	MU06	PRH32575	profil pour fixation latérale pour art. MUS-MUSP-MUR-MUV-MUFP	49	61
	MU07	PRH36570	raccorde art. MUST-MUPT-MUFT-MUED2-MUED3-MUST L/R avec paroi latérale à 180°	51	64
	MU08	PRH24879	raccorde 2 éléments fixes à 90°	51	64
	MU09	PRH22383	profil de compensation pour profil MU02 - MU07 et MU08	49	61

Attention: Ces profils ne peuvent pas être utilisés avec art. standard, ils peuvent être utilisés seulement pour mesures spéciales.

Accessoires	article	description	Prix par pièce
	GUMP134	profil renvoi-d'eau horizontal (bord inférieur du verre de l'élément battant -PVC transparent) pour art. MUPT - MUFT et MUFP	26

Attention: Les joints renvoi-d'eau doivent être raccourcis à la longueur souhaitée/nécessaire.

Possibilité de mesure spéciale

◆ possible ◇ pas possible

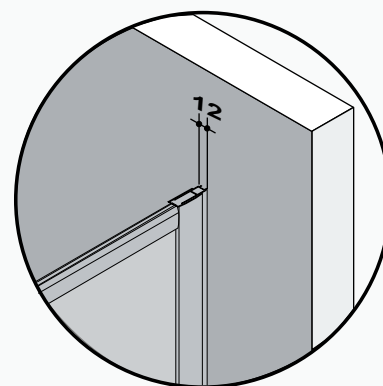
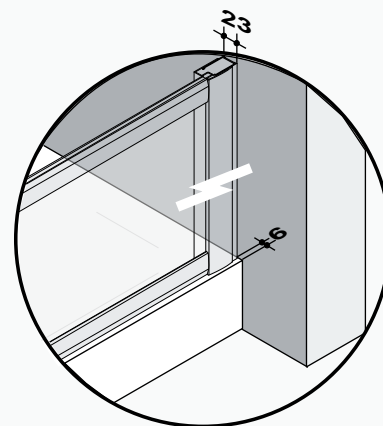
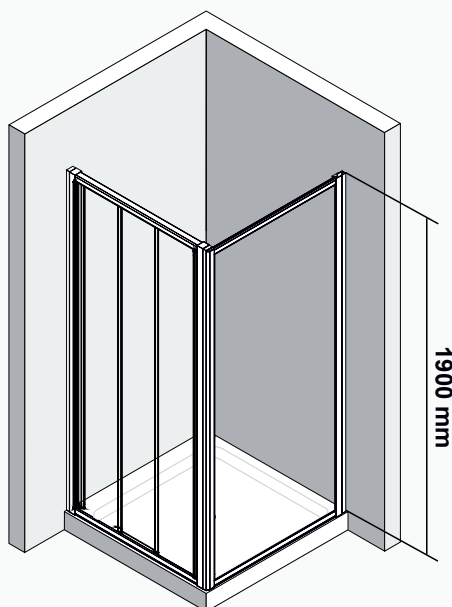
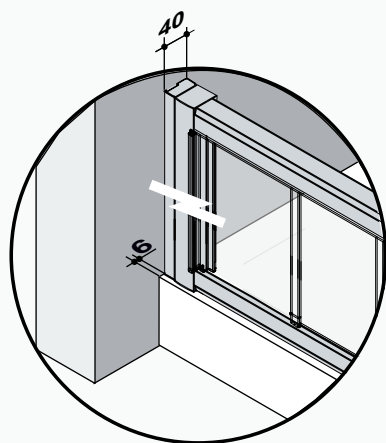
article		Largeur		Hauteur max	Découpe oblique	Découpe interne
		min	max			
MUST		650	1100	1900	◇	◇
MUPT		500	1200	1900	◇	◇
MUFT		550	900	1900	◇	◇
MUST L/R		650	1400/1800*	1900	◇	◇
MUS		100	1050	1900	◆	◆
MUSP		100	1050	1900	◆	◆
MUED2		600	1000	1900	◇	◇
MUED3		650	1000	1900	◇	◇
MUFP	porte	500	900	1900	◇	◇
	élément fixe	100	900	1900	◆	◆
MUR	élément coulissant	◇	◇	1900	◇	◇
	élément fixe	150	1000	1900	◇	◇
MUV	élément coulissant	◇	◇	1900	◇	◇
	élément fixe	150	1000	1900	◇	◇

Note *Art. MUST L/R max. largeur et hauteur 1900mm = 1400 mm / et hauteur 1650 mm = 1800 mm

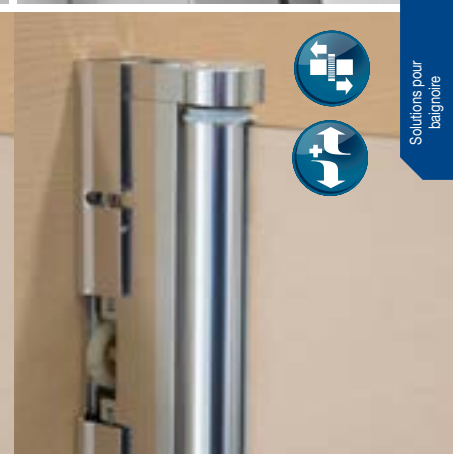
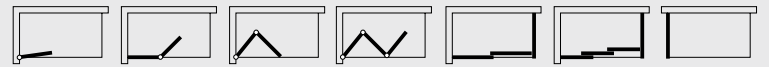
Indications pour Mesures spéciales
 Élément latéral inférieur à 100 mm de largeur est réalisé avec profils.
 Découpe interne inférieur à 100 mm de largeur est réalisé avec profils.
 Constructions en "U" sont seulement possibles sur requête. Voir rubrique "parois en U".

Informations techniques:

Veillez vérifier le niveau horizontal du receveur de douche.
 La paroi ne se monte pas sur le bord extérieur du receveur. Veuillez vous référer aux instructions de montage.
 Note: Constructions en "U" sont seulement possibles sur requête. Voir rubrique "parois en U".



Solutions pour baignoire



multi-S 4000

Délai de livraison: 1 semaine 2-3 semaines

Paroi pliante à 1 élément pour baignoire

1 élément battant



GBP1

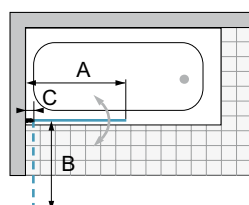
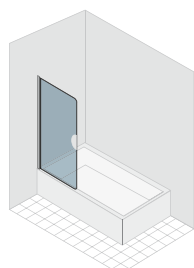


Image: GBP1

Informations produit
réversible
Ouverture vers l'extérieur et l'intérieur.

article	extensibilité		rayon d'ouverture B	axe pivotant C	Couleur	Hauteur: 1500* mm Verre "Sekurit" 6 mm			
	adaptable à largeur de baignoire de...	largeur totale A				A10	C10	TS10	AG10, ST10
ARTICLE STANDARD									
GBP1 700	700	681 - 701	628	50-70	SIL	465	465	512	558
GBP1 750	750	731 - 751	678		WEI	488	488	535	581
					SHL	512	512	558	605
GBP1 800	800	781 - 801	728	50-70	SIL	476	476	524	571
					WEI	500	500	547	595
					SHL	524	524	571	619
MESURE SPÉCIALE									
	largeur spéciale	hauteur standard							
GBP1 SB1	de 300 à 700	1500		50-70	SIL	564	564	620	677
					WEI	592	592	649	705
					SHL	620	620	677	733
GBP1 SB2	de 701 à 800	1500		50-70	SIL	575	575	633	690
					WEI	604	604	661	719
					SHL	633	633	690	748
GBP1 SB3	de 801 à 1000	1500		50-70	SIL	601	601	661	721
					WEI	631	631	691	751
					SHL	661	661	721	781
MESURE SPÉCIALE									
	largeur spéciale	hauteur spéciale							
GBP1 SH1	de 300 à 700	jusqu'à 1800		50-70	SIL	629	629	692	755
					WEI	660	660	723	786
					SHL	692	692	755	818
GBP1 SH2	de 701 à 800	jusqu'à 1800		50-70	SIL	641	641	705	769
					WEI	673	673	737	801
					SHL	705	705	769	833
GBP1 SH3	de 801 à 1000	jusqu'à 1800		50-70	SIL	674	674	741	809
					WEI	708	708	775	843
					SHL	741	741	809	876
découpe oblique/interne	En cas de coupes en biseau et encoches, on applique principalement le prix de la dimension spéciale de référence (largeur ou hauteur). La valeur indiquée à droite est ajoutée au prix de l'article spécial de référence.					Prix supplémentaire			
découpe oblique	Les découpes obliques ne sont pas possibles du côté de la charnière / pour les découpes obliques jusqu'à 8 mm, aucun coût supplémentaire.					88			
découpe interne	non disponible					-			
FINITION DU VERRE	Traitement de surface du verre (il est impossible d'appliquer les deux traitements sur un seul verre)					Prix supplémentaire			
Protect	Protection de la surface du verre avec effet anti-gouttes (glissement de l'eau plus rapide).					115			
ProCare	Protection de la surface du verre anticorrosion (TIMELESS). Disponible uniquement sur le verre A10.					122			
Informations complémentaires:	Pour l'article "mesure spéciale en largeur" ou " mesure spéciale en largeur et/ou hauteur" entrer la mesure souhaitée. La séparation est livrée avec une extensibilité de -10 / +10 mm. * La hauteur du profil au mur/ du pivot, avec hauteur standard de 1500 mm, est de 1518 mm - la hauteur du verre de la porte, du bord du receveur de douche au bord supérieur du verre, est de 1500 mm. Les MESURES SPÉCIALES en hauteur sont fournies avec la hauteur commandée (élément au mur). Pour indications spéciales ou restrictions, voir détails à la fin de la gamme de produit.								

multi-S 4000

Délai de livraison: 1 semaine 2-3 semaines

Paroi pliante à 2 éléments pour baignoire

1 élément battant, 1 paroi fixe, 1 support



GBFT2

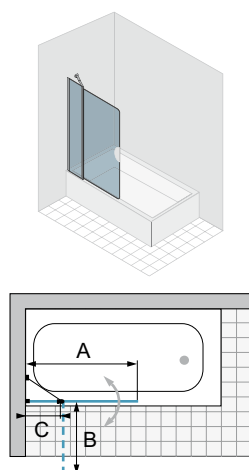


Image: GBFT2

Informations produit
réversible
Ouverture vers l'extérieur et l'intérieur.

article	extensibilité		rayon d'ouverture B	mesures élément fixe C	Couleur	Hauteur: 1500* mm Verre "Sekurit" 6 mm			
	adaptable à largeur de baignoire de...	largeur totale A				A10	C10	TS10	AG10, ST10
ARTICLE STANDARD									
GBFT2 1100	700	1075 - 1100	628	431-457	SIL	594	594	653	713
					WEI	624	624	683	743
					SHL	653	653	713	772
GBFT2 1150	750	1125 - 1150	678	431-457	SIL	609	609	670	731
					WEI	639	639	700	761
					SHL	670	670	731	792
GBFT2 1200	800	1175 - 1200	728	431-457	SIL	630	630	693	756
					WEI	662	662	725	788
					SHL	693	693	756	819
MESURE SPÉCIALE									
largeur spéciale		hauteur standard							
GBFT2 SB1	de 420 à 1100	1500			SIL	691	691	760	829
					WEI	726	726	795	864
					SHL	760	760	829	898
GBFT2 SB2	de 1101 à 1250	1500			SIL	709	709	780	851
					WEI	744	744	815	886
					SHL	780	780	851	922
GBFT2 SB3	de 1251 à 1600	1500			SIL	753	753	828	904
					WEI	791	791	866	941
					SHL	828	828	904	979
MESURE SPÉCIALE									
largeur spéciale		hauteur spéciale							
GBFT2 SH1	de 420 à 1100	jusqu'à 1800			SIL	799	799	879	959
					WEI	839	839	919	999
					SHL	879	879	959	1.039
GBFT2 SH2	de 1101 à 1250	jusqu'à 1800			SIL	834	834	917	1.001
					WEI	876	876	959	1.043
					SHL	917	917	1.001	1.084
GBFT2 SH3	de 1251 à 1600	jusqu'à 1800			SIL	898	898	988	1.078
					WEI	943	943	1.033	1.123
					SHL	988	988	1.078	1.167
découpe oblique/interne En cas de coupes en biseau et encoches, on applique principalement le prix de la dimension spéciale de référence (largeur ou hauteur). La valeur indiquée à droite est ajoutée au prix de l'article spécial de référence.						Prix supplémentaire			
découpe oblique ou interne Découpe interne seulement possible sur partie fixe / pour les découpes obliques jusqu'à 8 mm, aucun supplément.						88			
découpe oblique et interne Découpe interne seulement possible sur partie fixe / pour les découpes obliques jusqu'à 8 mm, aucun supplément.						120			
FINITION DU VERRE Traitement de surface du verre (il est impossible d'appliquer les deux traitements sur un seul verre)						Prix supplémentaire			
Protect Protection de la surface du verre avec effet anti-gouttes (glissement de l'eau plus rapide).						125			
ProCare Protection de la surface du verre anticorrosion (TIMELESS). Disponible uniquement sur le verre A10.						132			
Informations complémentaires: Pour l'article "mesure spéciale en largeur" ou " mesure spéciale en largeur et/ou hauteur" entrer la mesure souhaitée. L'article est livré avec une adaptabilité de -10 / +15 mm. * La hauteur du profil fixe, avec hauteur standard de 1500 mm, est de 1518 mm - la hauteur du verre de la porte, du bord du receveur de douche au bord supérieur du verre, est de 1500 mm. Les MESURES SPÉCIALES en hauteur sont fournies avec la hauteur commandée (élément fixe). Pour indications spéciales ou restrictions, voir détails à la fin de la gamme de produit.									

Porte pliante pour baignoire

2 éléments pliants

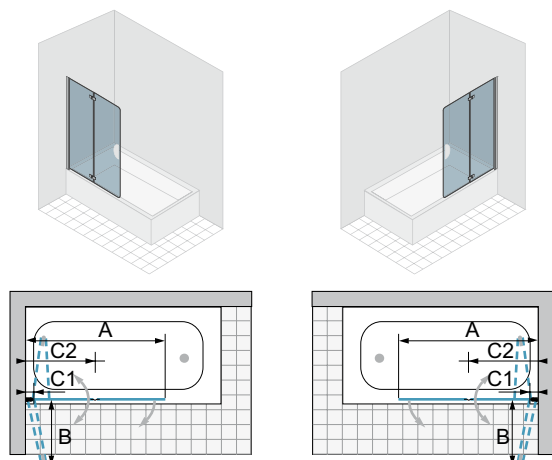

GBFP L charnière à gauche **GBFP R charnière à droite**


Image: GBFP L

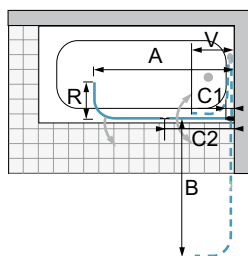
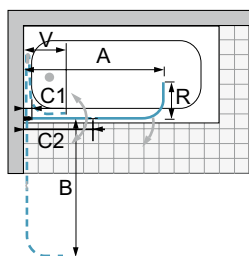
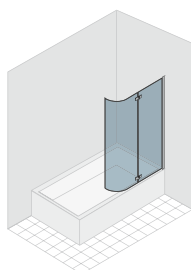
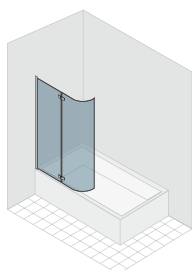
Informations produit
 Ouverture vers l'extérieur et l'intérieur.

article	extensibilité		mesure premier élément C2	rayon d'ouverture B	axe pivotant C1	Couleur	Hauteur: 1500* mm Verre "Sekurit" 6 mm			
	adaptable à largeur de baignoire de...	largeur totale A					A10	C10	TS10	AG10, ST10
ARTICLE STANDARD										
GBFP L 1100	510	1080 - 1100	575 - 595	529	50-70	SIL	713	713	784	856
GBFP R 1100						SHL	784	784	856	927
GBFP L 1200	610	1180 - 1200	625 - 645	579	50-70	SIL	755	755	831	906
GBFP R 1200						SHL	831	831	906	982
GBFP L 1400	710	1380 - 1400	725 - 745	679	50-70	SIL	816	816	898	979
GBFP R 1400						SHL	898	898	979	1.061
MESURE SPÉCIALE largeur spéciale hauteur standard										
GBFP L SB1	de 500 à 1100	1500			50-70	SIL	833	833	916	1.000
GBFP R SB1						SHL	916	916	1.000	1.083
GBFP L SB2	de 1101 à 1300	1500			50-70	SIL	875	875	963	1.050
GBFP R SB2						SHL	963	963	1.050	1.138
GBFP L SB3	de 1301 à 1600	1500			50-70	SIL	935	935	1.029	1.122
GBFP R SB3						SHL	1.029	1.029	1.122	1.216
MESURE SPÉCIALE largeur spéciale hauteur spéciale										
GBFP L SH1	de 500 à 1100	jusqu'à 1700			50-70	SIL	971	971	1.068	1.165
GBFP R SH1						SHL	1.068	1.068	1.165	1.262
GBFP L SH2	de 1101 à 1300	jusqu'à 1700			50-70	SIL	1.013	1.013	1.114	1.216
GBFP R SH2						SHL	1.114	1.114	1.216	1.317
GBFP L SH3	de 1301 à 1600	jusqu'à 1700			50-70	SIL	1.075	1.075	1.183	1.290
GBFP R SH3						SHL	1.183	1.183	1.290	1.398
découpe oblique/interne En cas de coupes en biseau et encoches, on applique principalement le prix de la dimension spéciale de référence (largeur ou hauteur). La valeur indiquée à droite est ajoutée au prix de l'article spécial de référence.							Prix supplémentaire			
découpe oblique possible uniquement sur le dernier l'élément (pas côté du mur) / pour les découpes obliques jusqu'à 8 mm, aucun coût supplémentaire							88			
découpe interne non disponible							-			
FINITION DU VERRE Traitement de surface du verre (il est impossible d'appliquer les deux traitements sur un seul verre)							Prix supplémentaire			
Protect Protection de la surface du verre avec effet anti-gouttes (glissement de l'eau plus rapide).							125			
ProCare Protection de la surface du verre anticorrosion (TIMELESS). Disponible uniquement sur le verre A10.							132			
Informations complémentaires: Pour l'article "mesure spéciale en largeur" ou " mesure spéciale en largeur et/ou hauteur" entrer la mesure souhaitée. La porte est livrée avec une extensibilité de -10 / +10 mm. * La hauteur du profil au mur/ du pivot, avec hauteur standard de 1500 mm, est de 1518 mm - la hauteur du verre de la porte, du bord du receveur de douche au bord supérieur du verre, est de 1500 mm. Les MESURES SPÉCIALES en hauteur sont fournies avec la hauteur commandée (élément au mur).										

Porte pliante pour baignoire

1 élément pliant droit et 1 arrondi


GBFPR L charnière à gauche

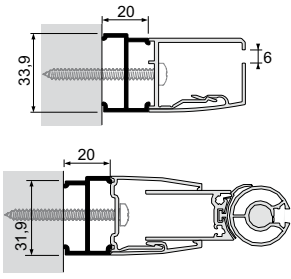
GBFPR R charnière à droite


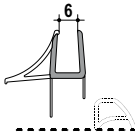



Informations produit

 Ouverture vers l'extérieur et l'intérieur.
 Non pliable vers l'extérieur.


Image: GBFPR L

article	longueur totale		mesure premier élément	rayon d'ouverture	axe pivotant	distance mur - verre	rayon d'ouverture	Couleur	Hauteur: 1500* mm Verre "Sekurit" 6 mm	
	A	C2	B	C1	V	R	A10		C10	
ARTICLE STANDARD										
GBFPR L 950	950 - 970	500 - 520	454	50-70	374	325		SIL	846	846
GBFPR R 950								SHL	931	931
MESURE SPÉCIALE largeur spéciale hauteur standard										
GBFPR L SB1		de 500 à 800	1500	50-70	374	325		SIL	940	940
GBFPR R SB1								SHL	1.034	1.034
découpe oblique/interne	En cas de coupes en biseau et encoches, on applique principalement le prix de la dimension spéciale de référence (largeur ou hauteur). La valeur indiquée à droite est ajoutée au prix de l'article spécial de référence.								Prix supplémentaire	
découpe oblique	non disponible								-	
découpe interne	non disponible								-	
FINITION DU VERRE	Traitement de surface du verre								Prix supplémentaire	
Protect	Protection de la surface du verre avec effet anti-gouttes (glissement de l'eau plus rapide).								125	
ProCare	non disponible								non disponible	
Informations complémentaires:	Pour l'article "mesure spéciale en largeur" ou "mesure spéciale en largeur et/ou hauteur" entrer la mesure souhaitée. La porte est livrée avec une extensibilité de -10 / +10 mm. * La hauteur du profil au mur/ du pivot, avec hauteur standard de 1500 mm, est de 1518 mm - la hauteur du verre de la porte, du bord du receveur de douche au bord supérieur du verre, est de 1500 mm.									

Profils de compensation	article	description	hauteur effective	Hauteur: 1500 mm Couleur	
				SILWEI	SHL
	PKP-M06	élargit l'article GBP1, GBFT2, GBFP L/R et GBFPR L/R de 20 mm	1518	55	69

Accessoires	article	description	prix valable pour mesure maximale par article	Prix par pièce	
				SILWEI	SHL
	GUMC192	joint renvoi-d'eau horizontal avec les éléments finaux pour verre trempé 6 mm (bord inférieur du verre de l'élément battant -PVC transparent) Veuillez indiquer le n° complet de l'article et la largeur de la paroi de douche.	1000 mm		38
	GUMN084	joint vertical 180° pour portes pliantes-battantes (PVC transparent - entre les deux portes pliantes-battantes) Veuillez indiquer le n° complet de l'article et la hauteur de la paroi de douche.	2050 mm		28
	GUME537	joint vertical parois en U pour portes pliantes-battantes (PVC transparent - entre les deux portes pliantes-battantes) Veuillez indiquer le n° complet de l'article et la hauteur de la paroi de douche.	2050 mm		28
	GUME536	joint vertical parois en U Falt-/Pendeltüren (PVC transparent - entre les deux portes pliantes-battantes) Veuillez indiquer le n° complet de l'article et la hauteur de la paroi de douche.	2050 mm		28

Possibilité de mesure spéciale

◆ possible ◇ pas possible

article		Largeur		Hauteur	Découpe oblique	Découpe interne
		min	max			
GBP1		300	1000	1800	◆①	◇
GBFT2	porte	300	800	1800	◆①	◇
GBFP L/R	élément pivotant	120	800	1800	◆②	◆
GBFPR L/R	élément pivotant côté mur	500	1600	1700	◆①	◇
	élément arrondi	◇	◇	◇	◇	◇

Note
 ① Découpes obliques ne sont possibles seulement sur le côté fermeture/ du profil magnétique.
 ② Découpe oblique possible seulement du côté du mur ou de la fixation.

Indications pour MESURES SPÉCIALES
 Délai de livraison de l'usine 2-3 semaines .
 Veuillez s'il vous-plaît joindre le dessin précis de la situation en utilisant nos formulaires.
 La séparation est réalisée selon votre situation - l'ajustement nécessaire sera calculée en usine.

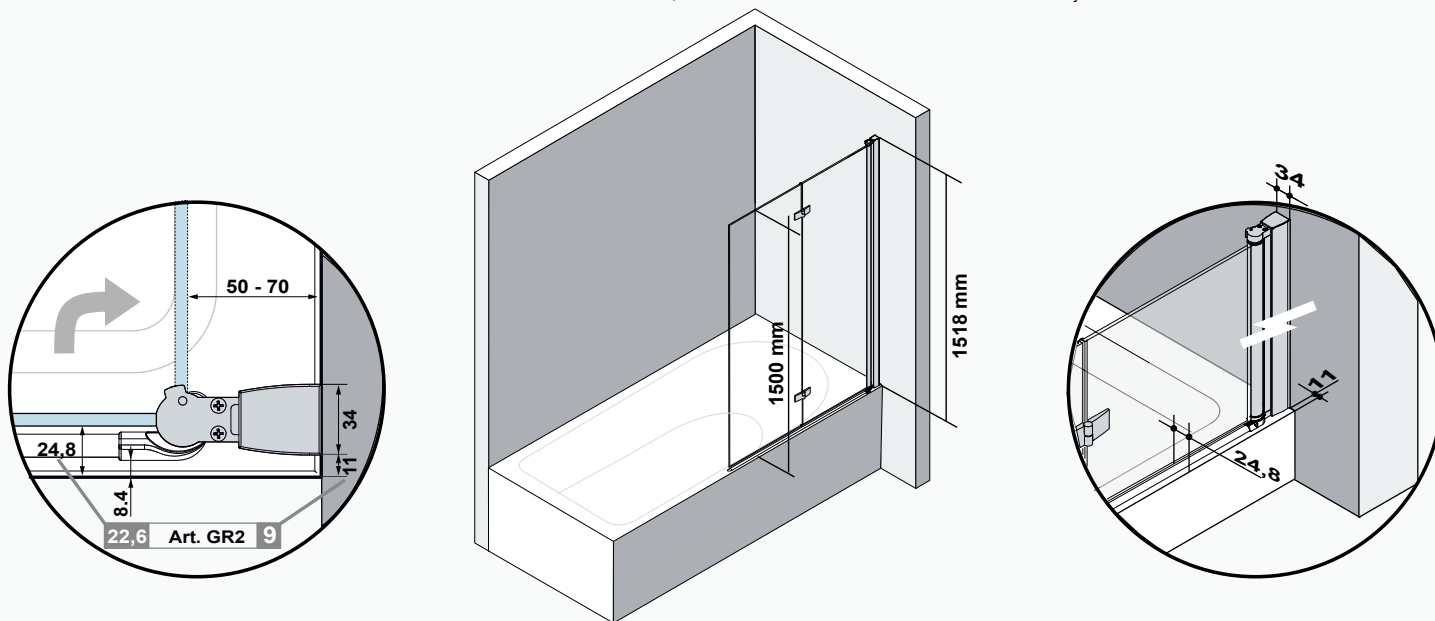
Informations techniques sur les solutions pour baignoire

Veuillez vérifier le niveau horizontal de la baignoire.

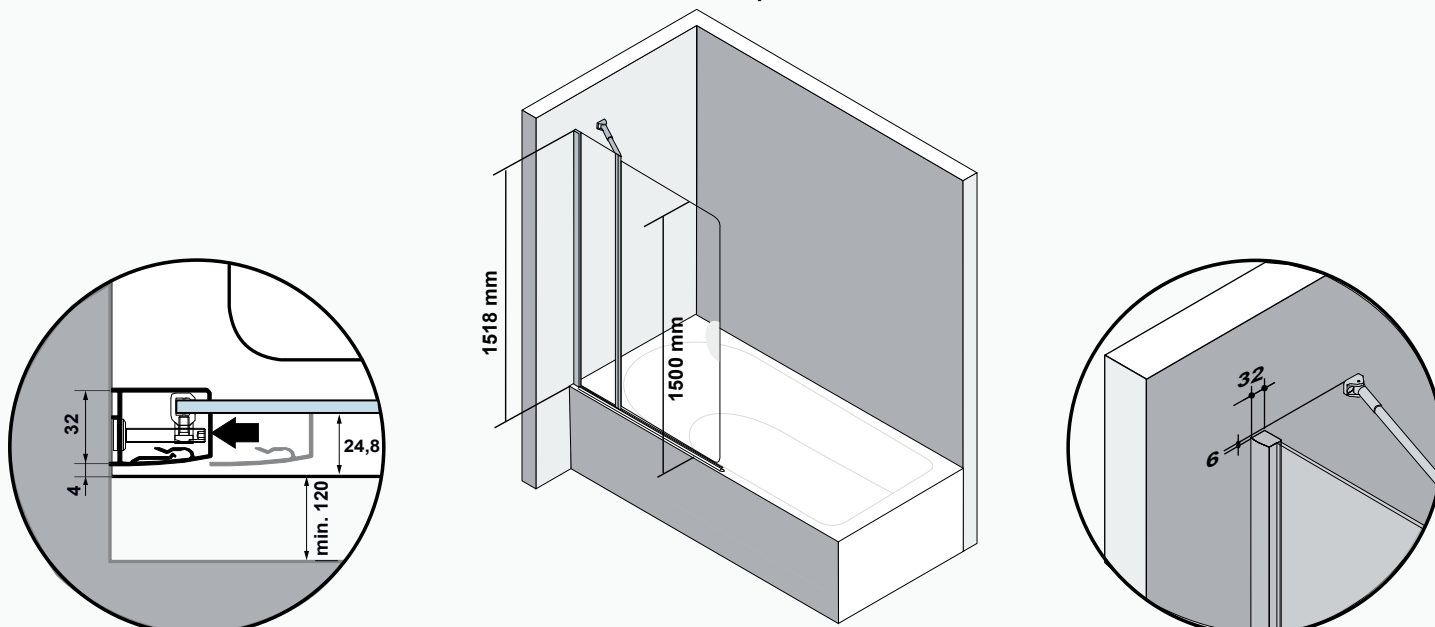
La cloison de douche est prévue pour le placement sur baignoire et ne sera pour cette raison pas montée sur le bord extérieur. Veuillez vous référer aux instructions de montage.

Ces indications sont valables pour toutes les portes pliantes.

ATTENTION: Veuillez lire les indications sur les hauteurs réelles pour les solutions standards.
Pour les MESURES SPÉCIALES en hauteur, la dimension désirée / commandée est toujours livrée.



Ces indications sont valables pour toutes les portes battantes avec partie fixe.



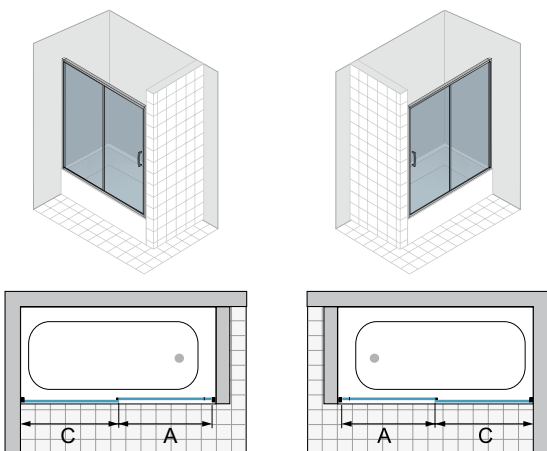
Porte coulissante à 2 éléments pour baignoire

1 élément coulissant, 1 paroi fixe



A-6CP2 L élément fixe gauche

A-6CP2 R élément fixe droite



Informations produit

Entrée à droite Cet article doit être emballé dans un seul carton pour des raisons techniques. Pour le chargement et le déchargement, 2 personnes sont nécessaires.



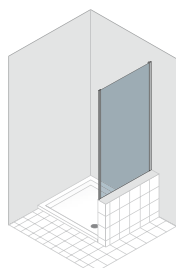
Image: A-6CP2 L

article	extensibilité largeur		largeur entrée A	mesures élément fixe C	Couleur	Hauteur: 1650 mm Verre "Sekurit" 6 mm		
	pour montage en niche / élément latérale courte	pour montage avec paroi latérale				A10, C10	TS10	ST10
A-6CP2 L 1600 A-6CP2 R 1600	1557 - 1606	1575 - 1623	693	741-769	SIL	960	1.056	1.200
					WEI	1.056	1.152	1.296
					SHL	1.104	1.200	1.344
A-6CP2 L 1700 A-6CP2 R 1700	1657 - 1706	1675 - 1723	743	791-819	SIL	1.003	1.103	1.254
					WEI	1.103	1.204	1.354
					SHL	1.153	1.254	1.404
A-6CP2 L 1800 A-6CP2 R 1800	1757 - 1806	1775 - 1823	793	841-869	SIL	1.064	1.170	1.330
					WEI	1.170	1.277	1.436
					SHL	1.224	1.330	1.490
MESURES SPÉCIALES	La valeur indiquée est ajoutée au prix standard de la dimension suivante. (pour plus de précisions techniques et contraintes, voir la section à la fin de la série)					article complet		
largeur	min. 1000 mm - max. 2000 mm					114		
hauteur (evtl. incl. largeur)	max. 1700 mm					203		
découpe oblique et découpe interne	non disponible							
FINITION DU VERRE	Traitement de surface du verre (il est impossible d'appliquer les deux traitements sur un seul verre)					Prix supplémentaire		
Protect	Protection de la surface du verre avec effet anti-gouttes (glissement de l'eau plus rapide).					125		
ProCare	Protection de la surface du verre anticorrosion (TIMELESS). Disponible uniquement sur le verre A10.					132		

Paroi latérale raccourcie

pour combinaison avec art. A-6CP2 L/R (verres 6 mm - avec cadre partiel)

A-6CSP



Informations produit réversible

article	extensibilité adaptable à situation de... à...	extensibilité largeur effect. mesures élém. latéral	Couleur	Hauteur: 1650 mm Verre "Sekurit" 6 mm		
				A10, C10	TS10	ST10
A-6CSP 700	de 676 à 703	670-697	SIL	454	499	568
A-6CSP 750	de 726 à 753	720-747	WEI	499	545	613
A-6CSP 800	de 776 à 803	770-797	SHL	522	568	636
A-6CSP 900	de 876 à 903	870-897	SIL	476	524	595
			WEI	524	571	643
			SHL	547	595	666
MESURES SPÉCIALES	La valeur indiquée est ajoutée au prix standard de la dimension suivante. (pour plus de précisions techniques et contraintes, voir la section à la fin de la série)			largeur de 150 à 299	largeur de 300 à 699	largeur de 700 à 1250
largeur	min. 150 mm - max. 1250 mm			0	71	99
hauteur (evtl. incl. largeur)	max. 2000 mm, WEI hauteur max. 1900 mm)			0	99	163
découpe oblique ou interne (evt. Incl. largeur et hauteur)				200	200	200
découpe oblique et interne (evt. Incl. largeur et hauteur)				226	226	226
FINITION DU VERRE	Traitement de surface du verre (il est impossible d'appliquer les deux traitements sur un seul verre)			Prix supplémentaire		
Protect	Protection de la surface du verre avec effet anti-gouttes (glissement de l'eau plus rapide).			125		
ProCare	Protection de la surface du verre anticorrosion (TIMELESS). Disponible uniquement sur le verre A10.			132		

Possibilité de mesure spéciale

◆ possible ◇ pas possible

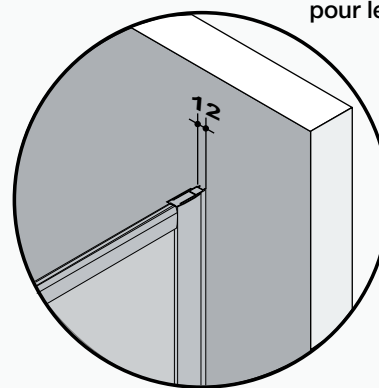
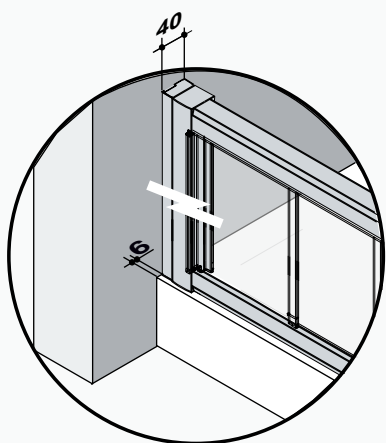
article	Largeur		Hauteur max	Découpe oblique	Découpe interne
	min	max			
A-6CP2 L/R	1000	2000	1700	◇	◇
A-6CSP	150 ①	1250	2000	◆	◆①

Note ① Les parois latérales au-dessous des 150 mm de largeur peuvent être réalisées seulement avec profils. Pour les parois latérales avec des découpes comprise entre 150 à 250 mm, il y'a un verre séparé.

Indications pour MESURES SPÉCIALES Delai de livraison de l'usine 2-3 semaines .
Veuillez s'il vous-plaît joindre le dessin précis de la situation en utilisant nos formulaires.
La séparation est réalisée selon votre situation - l'ajustement nécessaire sera calculée en usine.

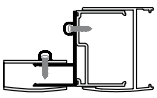
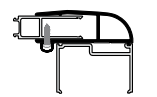
Informations techniques sur les solutions pour baignoire

Veillez vérifier le niveau horizontal de la baignoire. La cloison de douche est prévue pour le placement sur baignoire et ne sera pour cette raison pas montée sur le bord extérieur. Veuillez vous référer aux instructions de montage.



Ces indications sont valables pour les articles: A-6CSP

Profils de compensation	article	code interne	description	hauteur effective	Couleur		
					SIL	WEI	SHL
	PTA A-01	(PRHB516)	élargit l'article A-6CP2 L/R de 25 mm	1650	51	56	64
	PTB A-02	(PRHB411)	élargit l'article A-6CP2 L/R de 34 mm	1650	61	67	76

Profils spéciaux	article	code interne	description	hauteur effective	Couleur		
					SIL	WEI	SHL
	PTH A-08	(PRHB672)	profil d'accouplement à 180° de l'art. A-6CP2 L/R avec paroi latérale	1650	51	56	64
	PTI A-09	(PRH35511)	profil d'accouplement à 90° de l'art. A-6CP2 L/R avec paroi latérale inférieur à 150 mm de largeur	1650	51	56	64

Porte coulissante à 3 éléments pour baignoire

adapté aussi pour combinaison avec art. A-NSP
3 éléments coulissants



A-NP3X

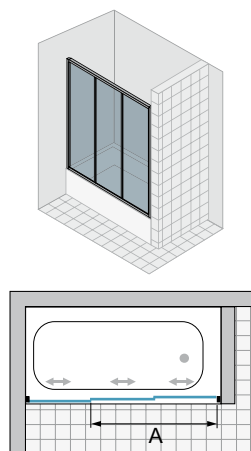


Image: A-NP3X

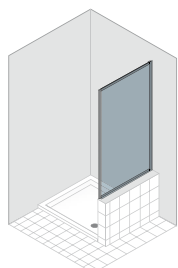
Informations produit
Entrée à gauche ou à droite

article	extensibilité largeur		largeur entrée A	Couleur	Hauteur: 1650 mm Panneaux "Metacryl" 3 mm		
	pour montage en niche / élem. latérale courte	pour montage avec paroi latérale			DA4		
A-NP3X 1600	1558 - 1600	1576 - 1617	952	SIL	710		
				WEI	781		
				SHL	888		
A-NP3X 1700	1658 - 1700	1676 - 1717	1018	SIL	745		
				WEI	820		
				SHL	931		
A-NP3X 1800	1758 - 1800	1776 - 1817	1085	SIL	798		
				WEI	878		
				SHL	998		
MESURES SPECIALES La valeur indiquée est ajoutée au prix standard de la dimension suivante. (pour plus de précisions techniques et contraintes, voir la section à la fin de la série)					article complet		
largeur	min. 1000 mm - max. 1800* mm				84		
hauteur (evtl. incl. largeur)	max. 1650 mm				128		
découpe oblique	non disponible				-		
découpe interne	non disponible				-		

Paroi latérale raccourcie

pour combinaison avec art. A-NP3X

A-NSP



Informations produit
réversible
L'article A-NSP convient pour une combinaison avec toutes les portes et parois d'angle.

article	extensibilité	extensibilité largeur	Couleur	Hauteur: 1650 mm Panneaux "Metacryl" 3 mm		
	adaptable à situation de... à...	effect. mesures elem. latéral		DA4		
A-NSP 700	de 675 à 703	669-697	SIL	313		
			WEI	344		
			SHL	391		
A-NSP 750	de 725 à 753	719-747	SIL	323		
			WEI	355		
			SHL	404		
A-NSP 800	de 775 à 803	769-797	SIL	331		
			WEI	364		
			SHL	414		
MESURES SPECIALES La valeur indiquée est ajoutée au prix standard de la dimension suivante. (pour plus de précisions techniques et contraintes, voir la section à la fin de la série)				largeur de 150 à 299	largeur de 300 à 699	largeur de 700 à 1070
largeur	min. 150 mm - max. 1070 mm			0	38	70
hauteur (evtl. incl. largeur)	max. 2000 mm, WEI hauteur max. 1900 mm)			0	51	96
découpe oblique ou interne (evt. Incl. largeur et hauteur)				159	159	159
découpe oblique et interne (evt. Incl. largeur et hauteur)				199	199	199

* Pour les parois latérales avec des MESURES SPECIALES (largeur et hauteur), avec une largeur inférieure à 300 mm, aucun coût supplémentaire. Le prix standard de l'article A-NS 700 sera calculé.
** Pour parois latérales en hauteur spéciale de moins de 1000 mm, pas de supplément. Dans ce cas, le prix sera calculé sur le prix standard. Le prix sera calculé sur la base du prix standard.

Possibilité de mesure spéciale

◆ possible ◇ pas possible

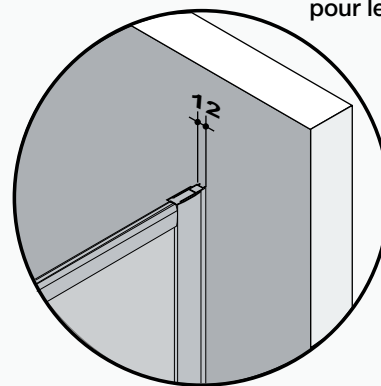
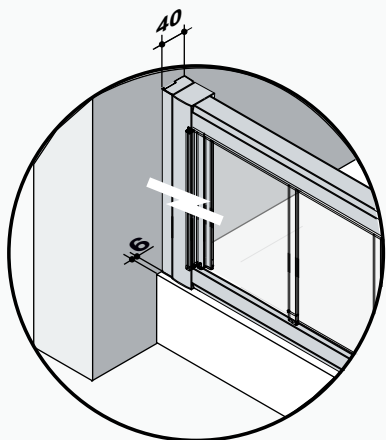
article	Largeur		Hauteur max	Découpe oblique	Découpe interne
	min	max			
A-NP3X	1000	1800	1700	◇	◇
A-NSP	150 ①	1070	2000	◆	◆①

Note ① Les parois latérales au-dessous des 150 mm de largeur peuvent être réalisées seulement avec profils. Pour les parois latérales avec des découpes comprise entre 150 à 250 mm, il y'a un verre séparé.

Indications pour MESURES SPÉCIALES Delai de livraison de l'usine 2-3 semaines .
Veuillez s'il vous-plaît joindre le dessin précis de la situation en utilisant nos formulaires.
La séparation est réalisée selon votre situation - l'ajustement nécessaire sera calculée en usine.

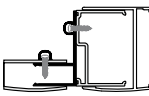
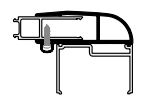
Informations techniques sur les solutions pour baignoire

Veuillez vérifier le niveau horizontal de la baignoire. La cloison de douche est prévue pour le placement sur baignoire et ne sera pour cette raison pas montée sur le bord extérieur. Veuillez vous référer aux instructions de montage.



Ces indications sont valables pour les articles: A-NSP

Profils de compensation	article	code interne	description	hauteur effective	Couleur		
					SIL	WEI	SHL
	PTA A-01	(PRHB516)	élargit l'article A-NP3X de 25 mm	1650	51	56	64
	PTB A-02	(PRHB411)	élargit l'article A-NP3X de 34 mm	1650	61	67	76

Profils spéciaux	article	code interne	description	hauteur effective	Couleur		
					SIL	WEI	SHL
	PTH A-08	(PRHB672)	profil d'accouplement à 180° de l'art. A-NP3X avec paroi latérale	1650	51	56	64
	PTI A-09	(PRH35511)	profil d'accouplement à 90° de l'art. A-NP3X avec paroi latérale inférieure à 150 mm de largeur	1650	51	56	64

Paroi pliante à 1 élément pour baignoire

1 élément battant



GFW1

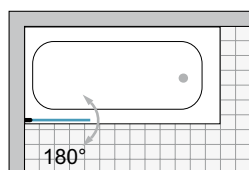
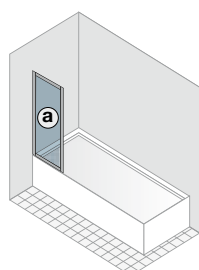


Image: GFW1

article	extensibilité		largeur	Couleur	Hauteur: 1400 mm Verre "Sekurit" 3 mm	
	adaptable à largeur de baignoire de...	largeur totale			a	A10, C10
ARTICLE STANDARD						
GFW1 700	min. 700	683 - 698	59 + 624	SIL/WEI	428	556
				SHL	514	642
GFW1 750	min. 750	733 - 748	59 + 674	SIL/WEI	448	582
				SHL	538	672
MESURE SPÉCIALE		largeur spéciale	hauteur standard			
GFW1 SB1	de 300 à 800	1400		SIL/WEI	526	684
				SHL	631	789
GFW1 SB2	de 801 à 1000	1400		SIL/WEI	573	745
				SHL	688	860
MESURE SPÉCIALE		largeur spéciale	hauteur spéciale			
GFW1 SH1	de 300 à 800	max. 2000 *		SIL/WEI	584	759
				SHL	701	876
GFW1 SH2	de 801 à 1000	max. 2000 *		SIL/WEI	630	819
				SHL	756	945
découpe oblique/interne	En cas de coupes en biseau et encoches, on applique principalement le prix de la dimension spéciale de référence (largeur ou hauteur). La valeur indiquée à droite est ajoutée au prix de l'article spécial de référence.				article complet	
découpe interne	non disponible				-	
découpe oblique	Les découpes obliques ne sont pas possibles du côté de la charnière				88	
Protect	Protection de la surface du verre avec effet anti-gouttes (glissement de l'eau plus rapide).				115	
Informations complémentaires: * La couleur du profil WEI et SHL est disponible avec une hauteur max. de 1400 mm.						

Paroi pliante à 2 éléments pour baignoire

1 élément battant, 1 élément pliant



GFW2

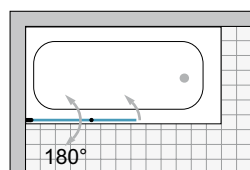
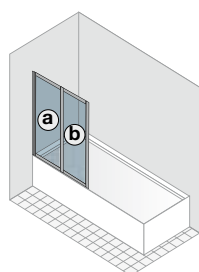


Image: GFW2

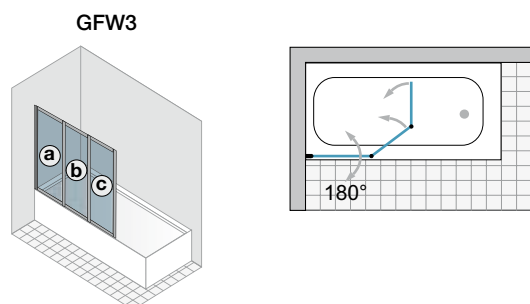
article	extensibilité		largeur		Couleur	Hauteur: 1400 mm Verre "Sekurit" 3 mm	
	adaptable à largeur de baignoire de...	largeur totale	a	b		A10, C10	ST10
ARTICLE STANDARD							
GFW2 1100	min. 700	1096 - 1111	59 + 624	413	SILWEI	594	772
					SHL	713	891
GFW2 1150	min. 750	1146 - 1161	59 + 674	413	SILWEI	613	797
					SHL	736	920
MESURE SPÉCIALE							
	largeur spéciale	hauteur standard					
GFW2 SB1	de 700 à 1200	1400			SILWEI	693	901
					SHL	832	1.040
GFW2 SB2	de 1201 à 1600	1400			SILWEI	754	980
					SHL	905	1.131
MESURE SPÉCIALE							
	largeur spéciale	hauteur spéciale					
GFW2 SH1	de 700 à 1200	max. 1600 *			SILWEI	756	983
					SHL	907	1.134
GFW2 SH2	de 1201 à 1400	max. 1600 *			SILWEI	818	1.063
GFW2 SH3	de 1401 à 1600	max. 1400			SHL	982	1.227
GFW2 SH4	de 700 à 900	max. 2000 *			SILWEI	756	983
					SHL	907	1.134
découpe oblique/interne	En cas de coupes en biseau et encoches, on applique principalement le prix de la dimension spéciale de référence (largeur ou hauteur). La valeur indiquée à droite est ajoutée au prix de l'article spécial de référence.					article complet	
découpe interne	non disponible					-	
découpe oblique	Découpes obliques possible uniquement sur l'élément "b"					88	
Protect	Protection de la surface du verre avec effet anti-gouttes (glissement de l'eau plus rapide).					125	
Informations complémentaires: * La couleur du profil WEI et SHL est disponible avec une hauteur max. de 1400 mm.							

Paroi pliante à 3 éléments pour baignoire

1 élément battant, 2 éléments pliants



Image: GFW3



article	extensibilité		largeur			Couleur	Hauteur: 1400 mm Verre "Sekurit" 3 mm	
	adaptable à largeur de baignoire de...	largeur totale	a	b	c		A10, C10	ST10
ARTICLE STANDARD								
GFW3 1400	min. 700	1396 - 1411	59 + 486	438	413	SIL/WEI	684	889
						SHL	821	1.026
MESURE SPÉCIALE								
	largeur spéciale	hauteur standard						
GFW3 SB1	de 800 à 1400	1400				SIL/WEI	814	1.058
						SHL	977	1.221
GFW3 SB2	de 1401 à 1600	1400				SIL/WEI	848	1.102
						SHL	1.018	1.272
MESURE SPÉCIALE								
	largeur spéciale	hauteur spéciale						
GFW3 SH1	de 800 à 1400	max. 1600 *				SIL/WEI	914	1.188
GFW3 SH2	de 1401 à 1600	max. 1400				SHL	1.097	1.371
GFW3 SH3	de 800 à 900	max. 2000 *						
découpe oblique/interne	En cas de coupes en biseau et encoches, on applique principalement le prix de la dimension spéciale de référence (largeur ou hauteur). La valeur indiquée à droite est ajoutée au prix de l'article spécial de référence.						article complet	
découpe interne	non disponible						-	
découpe oblique	Découpes obliques possible uniquement sur le dernier élément "c"						88	
Protect	Protection de la surface du verre avec effet anti-gouttes (glissement de l'eau plus rapide).						125	
Informations complémentaires: * La couleur du profil WEI et SHL est disponible avec une hauteur max. de 1400 mm.								

Paroi latérale

possibilité de combinaison avec art. GFW1, GFW2 et GFW3 avec support

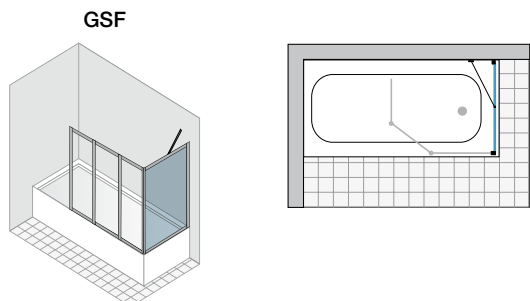


Image: GSF + GFW3

article	extensibilité		longueur du support	Couleur	Hauteur: 1400 mm Verre "Sekurit" 3 mm		
	adaptable à largeur de baignoire de...	pour baignoire avec largeur			S	A10	C10
ARTICLE STANDARD							
GSF 700	655 - 685	700	500	SILWEI	411	411	534
				SHL	493	493	617
GSF 750	705 - 735	750	500	SILWEI	418	418	543
				SHL	502	502	627
GSF 800	755 - 785	800	500	SILWEI	425	425	553
				SHL	510	510	638
GSF 900	855 - 885	900	500	SILWEI	446	446	580
				SHL	535	535	669
MESURE SPÉCIALE largeur spéciale hauteur standard							
GSF SB1	de 150 à 700	1400		SILWEI	483	483	628
				SHL	580	580	725
GSF SB2	de 701 à 900	1400		SILWEI	545	545	709
				SHL	654	654	818
GSF SB3	de 901 à 1100	1400		SILWEI	568	568	738
				SHL	682	682	852
MESURE SPÉCIALE largeur spéciale hauteur spéciale							
GSF SH1	de 150 à 700	max. 2000 *		SILWEI	510	510	663
				SHL	612	612	765
GSF SH2	de 701 à 900	max. 2000 *		SILWEI	571	571	742
				SHL	685	685	857
GSF SH3	de 901 à 1100	max. 2000 *		SILWEI	610	610	793
				SHL	732	732	915
découpe oblique OU interne largeur spéciale hauteur spéciale							
GSF SS1	de 350 à 900	max. 2000 *		SILWEI	649	649	844
				SHL	779	779	974
GSF SS2	de 901 à 1100	max. 2000 *		SILWEI	671	671	872
				SHL	805	805	1.007
découpe oblique ET interne largeur spéciale hauteur spéciale							
GSF SS5	de 350 à 900	max. 2000 *		SILWEI	676	676	879
				SHL	811	811	1.014
GSF SS6	de 901 à 1100	max. 2000 *		SILWEI	699	699	909
				SHL	839	839	1.049
Protect	Protection de la surface du verre avec effet anti-gouttes (glissement de l'eau plus rapide).				115		

Informations complémentaires: * La couleur du profil WEI et SHL est disponible avec une hauteur max. de 1400 mm.

Paroi pliante à 1 élément pour baignoire

1 élément battant

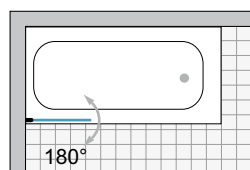
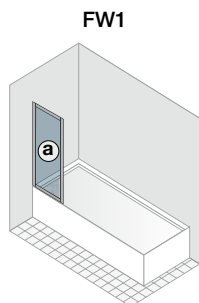


Image: FW1

article	extensibilité		largeur	Couleur	Hauteur: 1400 mm Panneaux "Metacryl" 3 mm DA4
	adaptable à largeur de baignoire de...	largeur totale			
ARTICLE STANDARD					
FW1 700	min. 700	683 - 698	59 + 624	SIL/WEI	354
				SHL	425
FW1 750	min. 750	733 - 748	59 + 674	SIL/WEI	378
				SHL	454
MESURE SPÉCIALE		largeur spéciale	hauteur standard		
FW1 SB1	de 300 à 800	1400		SIL/WEI	424
				SHL	509
FW1 SB2	de 801 à 1000	1400		SIL/WEI	470
				SHL	564
MESURE SPÉCIALE		largeur spéciale	hauteur spéciale		
FW1 SH1	de 300 à 800	max. 2000 *		SIL/WEI	450
				SHL	540
FW1 SH2	de 801 à 1000	max. 2000 *		SIL/WEI	496
				SHL	595
découpe oblique/interne	En cas de coupes en biseau et encoches, on applique principalement le prix de la dimension spéciale de référence (largeur ou hauteur). La valeur indiquée à droite est ajoutée au prix de l'article spécial de référence.				article complet
découpe interne	non disponible				-
découpe oblique	Les découpes obliques ne sont pas possibles du côté de la charnière				65
Informations complémentaires:	* La couleur du profil WEI et SHL est disponible avec une hauteur max. de 1400 mm.				

Paroi pliante à 2 éléments pour baignoire

1 élément battant, 1 élément pliant



FW2

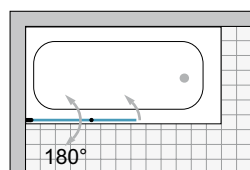
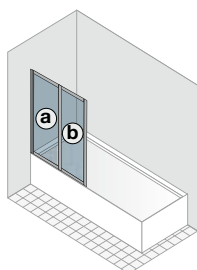


Image: FW2

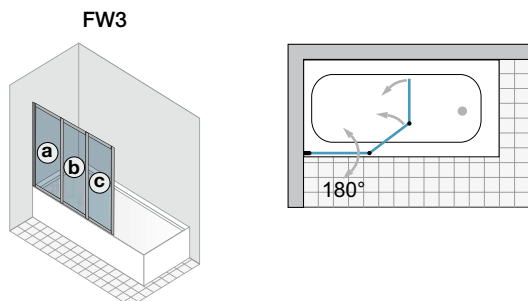
article	extensibilité		largeur		Couleur	Hauteur: 1400 mm Panneaux "Metacryl" 3 mm
	adaptable à largeur de baignoire de...	largeur totale	a	b		DA4
ARTICLE STANDARD						
FW2 1100	min. 700	1096 - 1111	59 + 624	413	SIL/WEI	485
					SHL	582
FW2 1150	min. 750	1146 - 1161	59 + 674	413	SIL/WEI	501
					SHL	601
MESURE SPÉCIALE largeur spéciale hauteur standard						
FW2 SB1	de 700 à 1200	1400			SIL/WEI	555
					SHL	666
FW2 SB2	de 1201 à 1600	1400			SIL/WEI	601
					SHL	721
MESURE SPÉCIALE largeur spéciale hauteur spéciale						
FW2 SH1	de 700 à 1200	max. 1600 *			SIL/WEI	613
					SHL	736
FW2 SH2	de 1201 à 1600	max. 1600 *			SIL/WEI	659
					SHL	791
FW2 SH3	de 700 à 1000	max. 2000 *			SIL/WEI	613
					SHL	736
découpe oblique/interne	En cas de coupes en biseau et encoches, on applique principalement le prix de la dimension spéciale de référence (largeur ou hauteur). La valeur indiquée à droite est ajoutée au prix de l'article spécial de référence.					article complet
découpe interne	non disponible					-
découpe oblique	Découpes obliques possible uniquement sur l'élément "b"					65
Informations complémentaires:	* La couleur du profil WEI et SHL est disponible avec une hauteur max. de 1400 mm.					

Paroi pliante à 3 éléments pour baignoire

1 élément battant, 2 éléments pliants



Image: FW3



article	extensibilité		largeur			Couleur	Hauteur: 1400 mm Panneaux "Metacryl" 3 mm	
	adaptable à largeur de baignoire de...	largeur totale	a	b	c		DA4	
ARTICLE STANDARD								
FW3 1400	min. 700	1396 - 1411	59 + 486	438	413	SIL/WEI	544	
						SHL	653	
MESURE SPÉCIALE largeur spéciale hauteur standard								
FW3 SB1	de 800 à 1400	1400				SIL/WEI	640	
						SHL	768	
FW3 SB2	de 1401 à 1600	1400				SIL/WEI	668	
						SHL	802	
MESURE SPÉCIALE largeur spéciale hauteur spéciale								
FW3 SH1	de 800 à 1400	max. 1600 *				SIL/WEI	703	
						SHL	844	
FW3 SH2	de 1401 à 1600	max. 1600 *				SIL/WEI	730	
						SHL	876	
FW3 SH3	de 800 à 1000	max. 2000 *				SIL/WEI	703	
						SHL	844	
découpe oblique/interne	En cas de coupes en biseau et encoches, on applique principalement le prix de la dimension spéciale de référence (largeur ou hauteur). La valeur indiquée à droite est ajoutée au prix de l'article spécial de référence.						article complet	
découpe interne	non disponible						-	
découpe oblique	Découpes obliques possible uniquement sur le dernier élément "c"						65	
Informations complémentaires: * La couleur du profil WEI et SHL est disponible avec une hauteur max. de 1400 mm.								

Paroi pliante à 3 éléments pour baignoire

1 élément battant, 2 éléments pliants



FX3

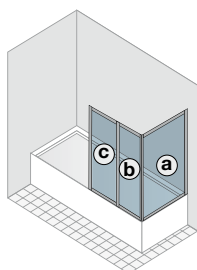


Image: FX3

article	extensibilité		largeur			Couleur	Hauteur: 1400 mm Panneaux "Metacryl" 3 mm
	adaptable à largeur de baignoire de...	largeur totale	a	b	c		DA4
ARTICLE STANDARD							
FX3 1550	700	1534 - 1549	59 + 574	488	413	SILWEI	579
						SHL	695
FX3 1600	750	1584 - 1599	59 + 624	488	413	SILWEI	596
						SHL	715
FX3 1650	800	1634 - 1649	59 + 674	488	413	SILWEI	619
						SHL	743
MESURE SPÉCIALE		largeur spéciale	hauteur standard				
FX3 SB1	de 1000 à 1550	1400				SILWEI	675
						SHL	810
FX3 SB2	de 1551 à 1650	1400				SILWEI	715
						SHL	858
MESURE SPÉCIALE		largeur spéciale	hauteur spéciale				
FX3 SH1	de 1000 à 1550	max. 1600 *				SILWEI	738
						SHL	886
FX3 SH2	de 1551 à 1650	max. 1600 *				SILWEI	778
						SHL	934
découpe oblique/ interne	En cas de coupes en biseau et encoches, on applique principalement le prix de la dimension spéciale de référence (largeur ou hauteur). La valeur indiquée à droite est ajoutée au prix de l'article spécial de référence.						article complet
découpe interne	non disponible						-
découpe oblique	Découpes obliques possible uniquement sur le dernier élément "c"						65
Informations complé- mentaires:	* La couleur du profil WEI et SHL est disponible avec une hauteur max. de 1400 mm.						

Paroi latérale

possibilité de combinaison avec art. FW1, FW2 et FW3
avec support

SF

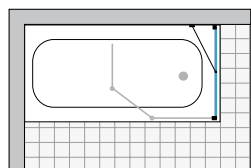
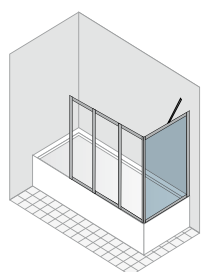

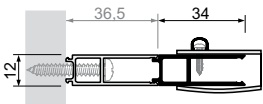


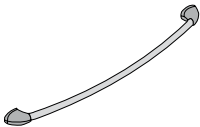
Image: SF + FW3

article	extensibilité		longueur du support	Couleur	Hauteur: 1400 mm Panneaux "Metacryl" 3 mm DA4
	adaptable à largeur de baignoire de...	pour baignoire avec largeur			
ARTICLE STANDARD					
SF 650	605 - 635	650	500	SIL/WEI	346
SF 700	655 - 685	700		SHL	415
SF 750	705 - 735	750	500	SIL/WEI	354
				SHL	425
SF 800	755 - 785	800	500	SIL/WEI	361
				SHL	433
SF 900	855 - 885	900	500	SIL/WEI	381
				SHL	457
MESURE SPÉCIALE					
	largeur spéciale	hauteur standard			
SF SB1	de 150 à 700	1400		SIL/WEI	384
SF SB2	de 701 à 900	1400		SHL	461
				SIL/WEI	451
SF SB3	de 901 à 1070	1400		SHL	541
				SIL/WEI	470
MESURE SPÉCIALE					
	largeur spéciale	hauteur spéciale			
SF SH1	de 150 à 700	max. 2000 *		SIL/WEI	398
SF SH2	de 701 à 900	max. 2000 *		SHL	478
				SIL/WEI	454
SF SH3	de 901 à 1070	max. 2000 *		SHL	545
				SIL/WEI	479
découpe oblique OU interne					
	largeur spéciale	hauteur spéciale			
SF SS1	de 350 à 900	max. 2000 *		SIL/WEI	575
				SHL	540
SF SS2	de 901 à 1070	max. 2000 *		SIL/WEI	648
				SHL	559
découpe oblique ET interne					
	largeur spéciale	hauteur spéciale			
SF SS5	de 350 à 900	max. 2000 *		SIL/WEI	671
				SHL	580
SF SS6	de 901 à 1070	max. 2000 *		SIL/WEI	696
				SHL	599

Informations complémentaires: * La couleur du profil WEI et SHL est disponible avec une hauteur max. de 1400 mm.

Accessoires	article	description	prix valable pour mesure maximale par article	Prix par set Couleur*	
				SIL/WEI/SHL	
	FW-029	joint renvoi-d'eau horizontal avec les éléments finaux (pour bord inférieur ou supérieur de la paroi pliante art. GFW1-2-3, FW1-2-3 et FX3) Le joint est fourni avec une longueur de 1500mm et il doit être coupé à la bonne dimension au moment du montage.	1500 mm	34	
Attention: * Les articles avec les profils en argent mat et argent brillant, ont les éléments de jonction et les joints de couleur grise. Pour remplacer le joint d'étanchéité sur le bord inférieur ainsi que sur la partie supérieure, il est nécessaire de commander deux paquets.					

Profils de compensation	article	code interne	description	hauteur effective	Couleur	
					SIL/WEI	SHL
	M002	(PRHZ053)	élargit l'art. GFW 1-2-3 et FW 1-2-3 de 20 mm	1400	46	58
	24794	(PRH24794)	élargit l'art. GSF et SF de 34 mm	1400	44	55

Porte-serviettes	article	description	adaptable à la paroi latérale	Couleur	
				SIL/WEI	SHL
	HT 700	-	GSF - SF 700	74	89
	HT 750	-	GSF - SF 750	74	89
	HT 800	-	GSF - SF 800	74	89
	HT 900	-	GSF - SF 900	74	89

Possibilité de mesure spéciale

◆ possible ◇ pas possible

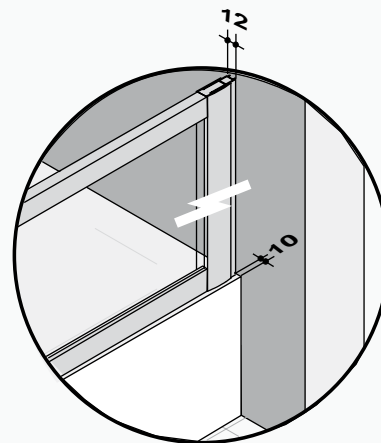
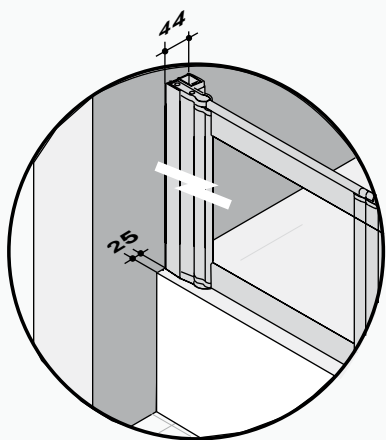
article	Largeur		Hauteur max	Découpe oblique	Découpe interne
	min	max			
GFW1	300	1600	1400	◆③	◇
GFW2	-	1400	1600 ④	◆③	◇
		1600	1400	◆③	◇
		900	2000 ④	◆③	◇
GFW3	-	1400	1600 ④	◆③	◇
		1600	1400	◆③	◇
		900	2000 ④	◆③	◇
GSF	150 ①	1095	2000 ④	◆	◆①②
FW1	300	1600	1600 ④	◆③	◇
FW2	-	1600	1600 ④	◆③	◇
		1000	2000 ④	◆③	◇
FW3	-	1600	1600 ④	◆③	◇
		1000	2000 ④	◆③	◇
FX3	-	1600	1600 ④	◆③	◇
SF	150 ①	1070	2000 ④	◆	◆①

Note
 ① Les parois latérales au-dessous des 150 mm de largeur peuvent être réalisées seulement avec profils.
 ② Pour les parois latérales avec des découpes comprise entre 150 à 250 mm, il y'a un verre séparé.
 ③ Découpe oblique sont possible seulement sur la dernière partie.
 ④ La couleur du profil blanche et argent brillant est disponible comme mesure spéciale avec une hauteur max. de 1400 mm.

Indications pour MESURES SPÉCIALES
 en metacryl délai de livraison 1-2 semaines de l'usine/pour verre "Securit" 2-3 semaines de l'usine.
 Veuillez s'il vous-plaît joindre le dessin précis de la situation en utilisant nos formulaires.
 La séparation est réalisée selon votre situation - l'ajustement nécessaire sera calculée en usine.

Informations techniques sur les solutions pour baignoire

Veuillez vérifier le niveau horizontal de la baignoire. La cloison de douche est prévue pour le placement sur baignoire et ne sera pour cette raison pas montée sur le bord extérieur. Veuillez vous référer aux instructions de montage.






Accessoires



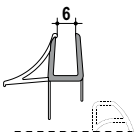
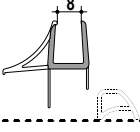
Accessoires

Délai de livraison: 1 semaine 2-3 semaines

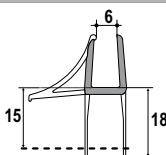
Pronett		article	description	contenu	quantité minimum	Prix par pièce
produit de nettoyage spécial duka pour parois de douche						
	DSR-1 (6)	produit de nettoyage spécial pour votre paroi de douche	bouteille de 750 ml	6	21	

Essuie-glace		article	description	contenu	quantité minimum	Prix par pièce
	N-WIS 1			Confection avec 1 pièce	1	28
	N-WIS 1 (12)		Idéal pour éliminer la vapeur et l'eau des portes de douche et du carrelage	Cet article est disponible à l'achat par incréments de 12 unités	12	23

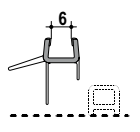
Séparation pour urinoir	article	description	verre trempé 10 mm	Hauteur: 750 mm	Hauteur: 900 mm
				Couleur	Couleur
				SIL/CSH	SIL/CSH
	USW45R59	Largeur: 450 mm	ST10	451	-
	USW419	Largeur: 419 mm	ST10	-	461
Protect	Protection de la surface du verre avec effet anti-gouttes (glissement de l'eau plus rapide).			94	
MESURES SPECIALES				article complet	
largeur et/ou hauteur		largeur min. 300 mm - max. 600 mm / hauteur min. 400 mm - max. 1200 mm		99	

Profils de renvoi d'eau standards avec éléments finaux	article	description	longueur	contenu	Prix
	GUMC192-1	joint renvoi-d'eau horizontal avec les éléments finaux pour verre trempé 6 mm	1000	1 joint horizontal avec éléments finaux (gauche+droite)	38
	GUMC192-5	(bord inférieur du verre - PVC transparent)	1000	5 joints horizontaux avec éléments finaux (gauche+droite)	149
	GUMC443-1	joint renvoi-d'eau horizontal avec les éléments finaux pour verre trempé 8 mm	1000	1 joint horizontal avec éléments finaux (gauche+droite)	43
	GUMC443-5	(bord inférieur du verre - PVC transparent)	1000	5 joints horizontaux avec éléments finaux (gauche+droite)	175

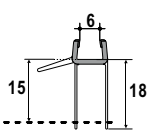
Attention: Le joint renvoi-d'eau peut être raccourci à la longueur souhaitée/nécessaire.

Profil de renvoi d'eau spécial avec éléments finaux	article	description	longueur	contenu	Prix
	GUMC293-1	profil renvoi-d'eau horizontal haute avec les éléments finaux pour verre trempé 6 mm - Hauteur 14 mm (bord inférieur du verre - PVC transparent)	1000	1 joint horizontal avec éléments finaux (gauche+droite)	44
	GUMC293-5		1000	5 joints horizontaux avec éléments finaux (gauche+droite)	181

Attention: La dimension du joint peut être adaptée à la longueur désirée/nécessaire. Ce joint peut être monté à la place du joint standard livré avec la paroi. Notez que la douche a été testé avec le joint standard et le joint renvoi-d'eau horizontal monté, sur la base de la norme européenne EN 14428. Les éventuelles modifications apportées à cette configuration entraînent une moins bonne retenue de l'eau !

Profils de renvoi d'eau standards sans éléments finaux	article	description	longueur	contenu	Prix
	GUMF074-1	joint renvoi-d'eau horizontal pour verre trempé 6 mm	1000	1 joint horizontal	28
	GUMF074-5	(bord inférieur du verre - PVC transparent) Découpes, si nécessaires, pour les profils verticaux, doivent être faits au moment de l'installation.	1000	5 joints horizontal	109

Attention: Le joint renvoi-d'eau peut être raccourci à la longueur souhaitée/nécessaire.

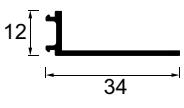
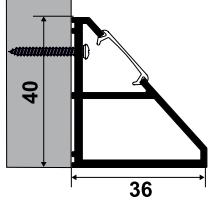
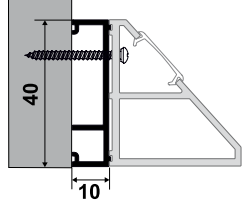
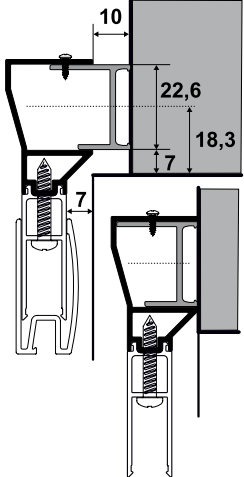
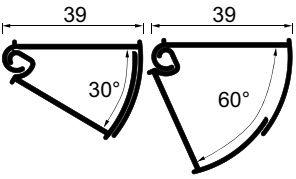
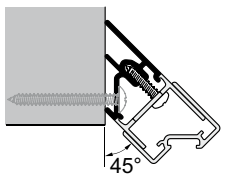
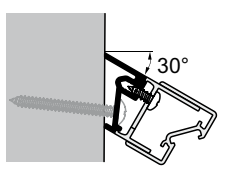
Profil de renvoi d'eau spécial sans éléments finaux	article	description	longueur	contenu	Prix
	GUMF494-1	joint renvoi-d'eau horizontal haute pour verre trempé 6 mm	1000	1 joint horizontal	34
	GUMF494-5	(bord inférieur du verre - PVC transparent) Découpes, si nécessaires, pour les profils verticaux, doivent être faits au moment de l'installation.	1000	5 joints horizontal	133

Attention: La dimension du joint peut être adaptée à la longueur désirée/nécessaire. Ce joint peut être monté à la place du joint standard livré avec la paroi. Notez que la douche a été testé avec le joint standard et le joint renvoi-d'eau horizontal monté, sur la base de la norme européenne EN 14428. Les éventuelles modifications apportées à cette configuration entraînent une moins bonne retenue de l'eau !

Profils pour montages spéciaux	article	code interne	description	Hauteur jusqu'à 2050 mm		
				SIL	WEI	SHL
	214	(PRH214)	Profil angulaire 30 x 30 mm	49	54	61
	2084	(PRH22383)	profil de compensation	49	54	61
	24794	(PRH24794)	profil de compensation	49	54	61
	34305	(PRH34305)	profil de compensation pour verre trempé 6 mm	46	51	58
	P 06	(PRHZ050)	profil de compensation pour verre trempé 8 mm	49	54	61
	49078	(PRHZ025)	profil de compensation pour verre trempé 6 mm - fixation latérale	51	56	64
	P 07	(PRHZ051)	profil de compensation pour verre trempé 8 mm - fixation latérale	51	56	64
	35511	(PRH35511)	profil spécial pour fixation latérale	51	56	64
	36569	(PRH36569)	profil spécial pour fixation latérale	49	54	61
	36570	(PRH36570)	profil spécial pour fixation latérale	51	56	64
	37987	(PRH37987)	profil spécial pour fixation latérale	51	56	64

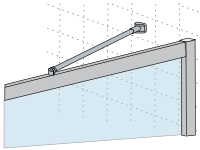
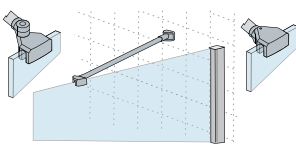
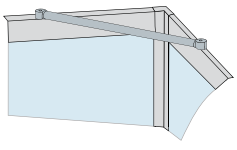
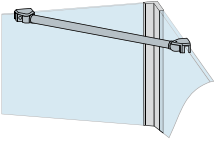
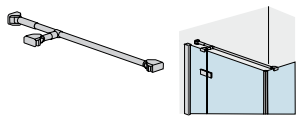
Attention:

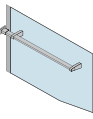
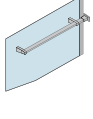
Ces profils ne peuvent pas être utilisés avec art. standard, ils peuvent être utilisés seulement pour MESURES SPECIALES.

Profils pour montages spéciaux	article	code interne	description	Hauteur jusqu'à 2050 mm		
				SIL	WEI	SHL
	32575	(PRH32575)	profil spécial pour fixation latérale	49	54	61
	P90 SA	PRHZ108 + PLQ070 (SIL) / PLQ178 (SHL)	profil spécial pour fixation latérale ou pour connexion	81	-	101
	D349 SA	(PRHD349)	profil spécial pour élargir le profil P90 SA	49	-	61
	P90 VM	(PRHZ110+PRHK068)	Profil spécial pour la fixation latérale ou connexion - extensibilité de 0-10 mm (receveur de douche sans carrelage) utilisable pour les éléments latéraux avec le profil 24794.	81	-	101
	3060	(PRH40423/4)	profil de fixation/connexion à 30° - 60°	81	89	101
	P 45	(PRHZ047)	profil d'accouplement à 45°	49	54	61
	P 30	(PRHJ669)	profil d'accouplement à 30°	49	54	61






Attention:

Ces profils ne peuvent pas être utilisés avec art. standard, ils peuvent être utilisés seulement pour MESURES SPÉCIALES.

Support	article	description	longueur	extensibilité	Couleur		
					SIL	WEI	SHL
	GST 1 500	support pour les parois latérales avec profil · du mur à la paroi latérale	L = 606-635 mm (tuyau 500)	29 mm	69	72	83
	GST 1 1000		L = 1106-1135 mm (tuyau 1000)	29 mm	75	79	90
	6 GST 2 400	support pour les parois latérales sans profil · verre trempé 6 mm · du mur à la paroi latérale	L = 505-535 mm (tuyau 400)	29 mm	104	109	125
	6 GST 2 600		L = 706-735 mm (tuyau 600)	29 mm	104	109	125
	6 GST 2 1000		L = 1106-1135 mm (tuyau 1000)	29 mm	110	116	132
	8 GST 2 400	support pour les parois latérales sans profil · verre trempé 8 mm · du mur à la paroi latérale	L = 507-536 mm (tuyau 400)	29 mm	104	109	125
	8 GST 2 600		L = 707-736 mm (tuyau 400)	29 mm	104	109	125
	8 GST 2 1000		L = 1107-1136 mm (tuyau 1000)	29 mm	110	116	132
	GST 3 500	support pour les parois latérales avec profil · entre 2 parois latérales	L = 616-645 mm (tuyau 500)	29 mm	69	72	83
	GST 3 1000		L = 1016-1045 mm (tuyau 1000)	29 mm	75	79	90
	6 GST 4 500	support pour les parois latérales sans profil · verre trempé 6mm · entre 2 parois latérales	L = 616-645 mm (tuyau 500)	29 mm	108	113	130
	6 GST 4 1000		L = 1016-1045 mm (tuyau 1000)	29 mm	114	120	137
	8 GST 4 500	support pour les parois latérales sans profil · verre trempé 8mm · entre 2 parois latérales	L = 618-647 mm (tuyau 500)	29 mm	108	113	130
	8 GST 4 1000		L = 1018-1047 mm (tuyau 1000)	29 mm	114	120	137
	GST WW 1200	support de la paroi latérale fixe au mur · verre trempé 6 mm · avec support de connexion à l'élément fixe 90° (verre trempé 6 mm)	L = 1200 mm (tuyau 1140)	25 mm	134	-	161

Support/ porte-serviettes	article	description	longueur	extensibilité	Couleur	
					SIL	SHL
	6/8 PHT-G L 500	support de la paroi latérale fixe au mur - verre trempé 6+8 mm	L = 496 mm (tuyau 493)	25 mm	210	242
	6/8 PHT-G L 600		L = 596 mm (tuyau 593)	25 mm	210	242
	6/8 PHT-G L 700		L = 696 mm (tuyau 693)	25 mm	210	242
	6/8 PHT-G L 800		L = 796 mm (tuyau 793)	25 mm	210	242
	6/8 PHT-G R 500		L = 496 mm (tuyau 493)	25 mm	210	242
	6/8 PHT-G R 600		L = 596 mm (tuyau 593)	25 mm	210	242
	6/8 PHT-G R 700		L = 696 mm (tuyau 693)	25 mm	210	242
	6/8 PHT-G R 800		L = 796 mm (tuyau 793)	25 mm	210	242

Attention: La longueur minimale du support est de 500 mm.

Variantes de poignées	article	description	couleurs disponibles	Prix par article			
				SIL	WEI	SHL	CSH
	G09	poignée vetra poignée en métal	-	78	-	-	78
Position de la poignée verticale  Position de la poignée horizontale 	G10	poignée gallery* poignée en métal	-	78	-	-	78
	G14	poignée multi-S A poignée en métal avec surface soft-grip	partie métallique - soft-grip SIL: argent mat - anthracite WEI: chromé - blanc SHL: chromé - anthracite	78	78	78	-
	G15	poignée multi-S B poignée en métal avec surface soft-grip et amortisseur	partie métallique - soft-grip SIL: argent mat - anthracite SHL: chromé - anthracite	78	-	78	-

Attention: * Pour le montage de ces poignées, un adaptateur spécial est nécessaire, il est positionné à l'usine sur le verre trempé. En ce qui concerne les possibilités d'utilisation, consulter l'aperçu à la fin de la liste de prix.

Constructions en “U”

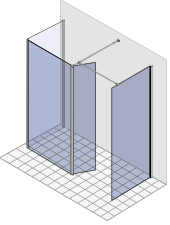
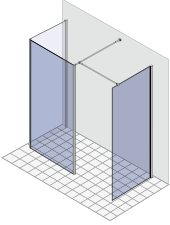


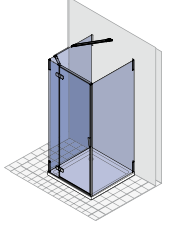
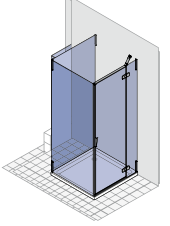
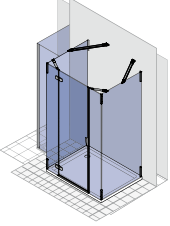
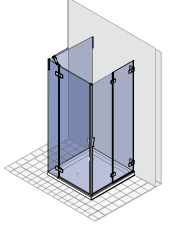
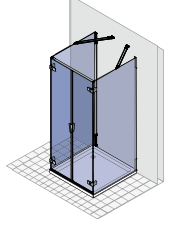
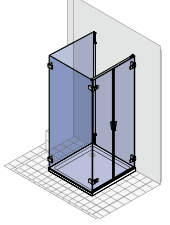
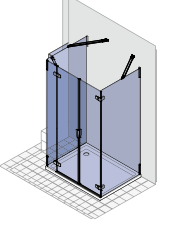
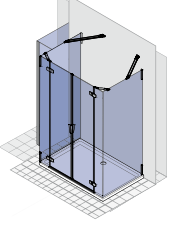
Constructions en "U"

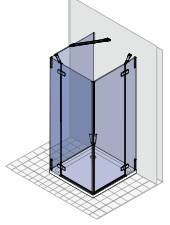
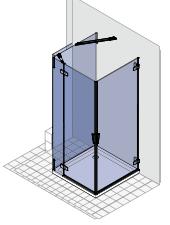
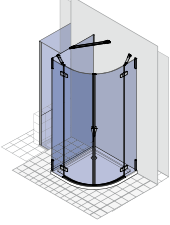
Les constructions en U énumérées ici sont réalisables.

Les constructions en U doivent toujours être validées puisque les séparations de douche, comme les supports en général, sont réalisés sur mesure et sont soumis à un processus distinct de production.

A cette fin, faites nous part de votre implantation en nous adressant un dessin côté de votre projet. Dès réception et après étude, nous vous transmettrons une offre chiffrée.

libero 4000				
Île de douche		PE 6WGFT1* avec paroi lat.: PE 6WK*		PE 6WGF* avec paroi lat.: PE 6WK*

pura 5000 new								
Porte battante		P-TW2 L/R avec parois lat.s: P-W L/R P-WZ R/L et support: PST4 L/R		P-TW2 L/R avec parois lat.s: P-WZ L/R P-WZ R/L		P-TN3 L/R avec paroi lat.: P-WZ L/R P-WZ R/L et support: PST5		P-FPTW L/R avec parois lat.s: P-T2 E/K P-WZ L/R et support: PST3 L/R
		P-PTW L/R avec parois lat.s: P-WP L/R P-WP R/L PST0 L/R PST0 L/R		P-PTW L/R avec parois lat.s: P-WPZ L/R P-WPZ R/L		P-TN2P L/R avec parois lat.s: P-WZ L/R P-WPZ R/L et support: PST3 L/R PST0 L/R		P-TN4 avec paroi lat.: P-WZ L/R P-WZ R/L et support: PST3 L/R PST3 L/R

pura 5000 new						
Île de douche		P-T2E P-T2K avec parois lat.s: P-WZ L/R et support: PST3 L/R		P-T1 E/K avec parois lat.s: P-T2 E/K P-WZ L/R et support: PST3 L/R		T-R2P avec paroi lat.: P-WZ L/R et support: PST3 L/R

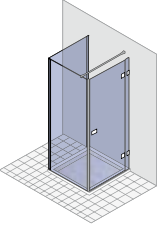
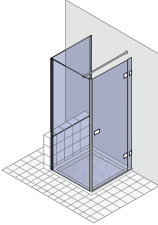
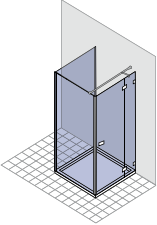
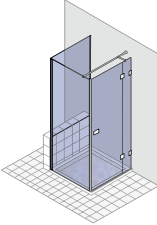
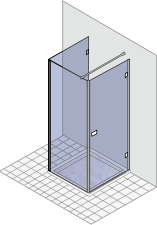
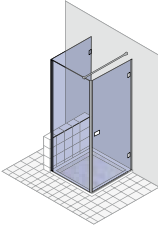
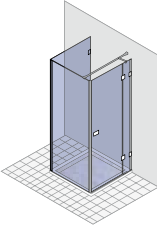
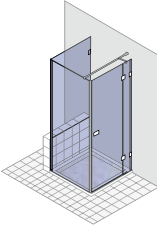
* Les articles qui sont marqués avec un astérisque, sont réalisés sur mesure

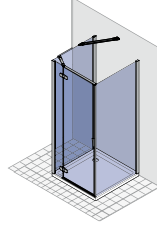
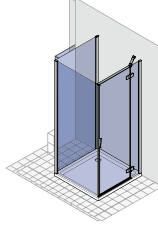
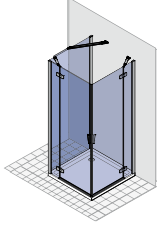
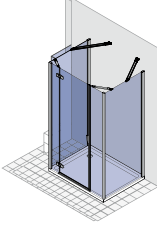
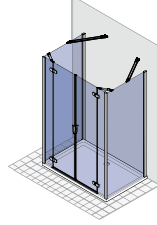
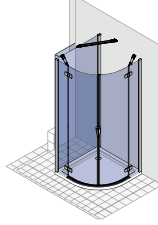
Constructions en "U"

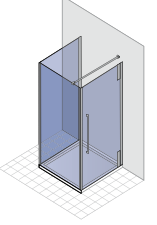
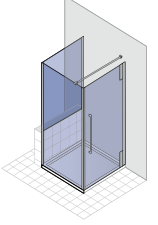
Les constructions en U énumérées ici sont réalisables.

Les constructions en U doivent toujours être validées puisque les séparations de douche, comme les supports en général, sont réalisés sur mesure et sont soumis à un processus distinct de production.

A cette fin, faites nous part de votre implantation en nous adressant un dessin côté de votre projet. Dès réception et après étude, nous vous transmettrons une offre chiffrée.

vetra 3000								
Porte battante		VTW1 L/R* avec parois lat.s: VGW2Z* VGW2Z* et support: VEST2		VTW1 L/R* avec parois lat.s: VGW2 VGWV2* et support: VEST2		VTW4 L/R* avec parois lat.s: VGW2Z* VGW2Z* et support: GAST WW L/R		VTW4 L/R* avec parois lat.s: VGW2 VGWV2* et support: GAST WW L/R
		VTW1 L/R* avec parois lat.s: VGW2Z* VW1Z* et support: VEST2		VTW1 L/R* avec parois lat.s: VGW2 VVV1 L/R* et support: VEST2		VTW4 L/R* avec parois lat.s: VGW2Z* VW1Z* et support: GAST WW L/R		VTW4 L/R* avec parois lat.s: VGW2 VVV1 L/R* et support: GAST WW L/R

pura R 5000 new								
Porte battante		PR-TW2 L/R avec parois lat.s: PR-W L/R PR-WZ R/L et support: PST4 L/R		PR-TW2 L/R avec parois lat.s: PR-WZ L/R PR-WZ L/R		PR-T2 E PR-T2 K avec parois lat.s: PR-WZ L/R et support: PST3 L/R		PR-TN3 L/R avec parois lat.s: PR-WZ L/R PR-WZ R/L et support: PST3 L/R PST3 L/R
		PR-TN4 avec parois lat.s: PR-WZ L PR-WZ R et support: PST3 L/R PST3 L/R		PR-R2P avec parois lat.s: PR-WZ L/R et support: PST3 L/R				

princess 4000							
Porte battante		6/8 PTS L/R avec parois lat.s: 6/8 PSZ L/R* 6/8 PSZ L/R* et support: 6/8 PST2 6/8 PST2		6/8 PTS L/R avec parois lat.s: 6 PS-PST2 6 PSZ L/R*			Attention: Le porte-serviette pour la paroi latérale postérieure doit être commandé séparément.

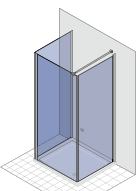
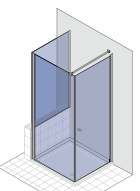
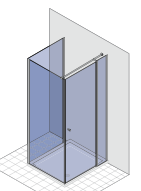
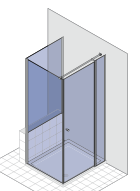
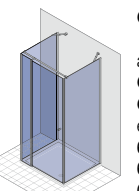
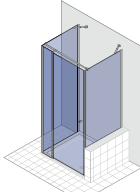
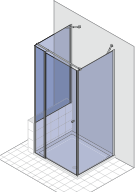
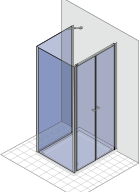
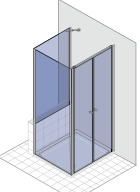
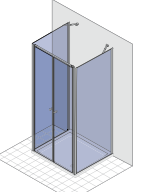
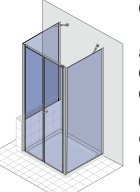
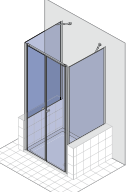
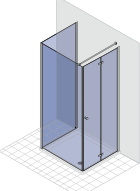
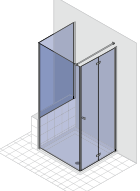
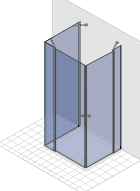
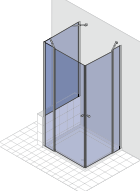
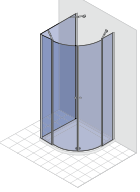
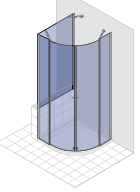
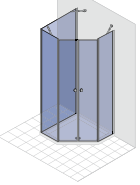
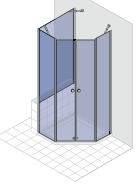
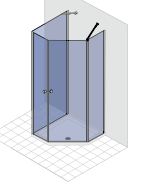
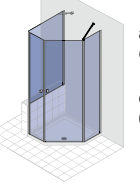
* Les articles qui sont marqués avec un astérisque, sont réalisés sur mesure

Constructions en “U”

Les constructions en U énumérées ici sont réalisables.

Les constructions en U doivent toujours être validées puisque les séparations de douche, comme les supports en général, sont réalisés sur mesure et sont soumis à un processus distinct de production.

A cette fin, faites nous part de votre implantation en nous adressant un dessin côté de votre projet. Dès réception et après étude, nous vous transmettrons une offre chiffrée.

multi-S 4000				
<p>Porte battante</p>  <p>GPT1W avec parois lat.s: GFWZ* GFWZ*</p>	 <p>GPT1W avec parois lat.s: GFW GFWZ*</p>	 <p>GFTW avec parois lat.s: GFWZ* GFWZ*</p>	 <p>GFTW avec parois lat.s: GFW GFWZ*</p>	 <p>GFTW* avec parois lat.s: GFW GPWZ* et support: 6GST2 6GST2 GSTWWW *</p>
 <p>Porte battante GFTN* avec parois lat.s: GFWV GPWZ* et support: 6GST2 GSTWWW *</p>	 <p>GFTW* avec parois lat.s: GFW GPWZ* et support: 6GST2 6GST2 GSTWWW *</p>			
 <p>Porte battante GPT2W avec parois lat.s: GPWZ* GPWZ* et support: 6GST2</p>	 <p>GPT2W avec parois lat.s: GPW GPWV* et support: 6GST2</p>	 <p>GPT2W avec parois lat.s: GPW GPW et support: 6GST2 6GST2</p>	 <p>GPT2W avec parois lat.s: GPWV GPW et support: 6GST2 6GST2</p>	 <p>GPT2N avec parois lat.s: GPWV GPWV et support: 6GST2 6GST2</p>
 <p>Porte pliante / battante GFPW L/R avec parois lat.s: GFWZ* GFWZ* et support: 6GST6X *</p>	 <p>GFPW L/R avec parois lat.s: GFW GFWZ* et support: 6GST6X *</p>			
 <p>Entrée en coin GFTEK* avec parois lat.s: GPWZ* et support: 6GST2 GST 4 *</p>	 <p>GFTEK avec parois lat.s: GPWV* et support: 6GST2 GST 4 *</p>			
 <p>Solutions quart de rond GFRP4* avec parois lat.s: GPWZ* et support: 6GST2 GST 4 *</p>	 <p>GFRP4 avec parois lat.s: GPWV* et support: 6GST2 GST 4 *</p>			
 <p>Solutions pentagonale GF 2* avec parois lat.s: GPWZ* et support: 6GST2 GST 4 *</p>	 <p>GF 2 avec parois lat.s: GPWV* et support: 6GST2 GST 4 *</p>	 <p>GR/L X R/L* avec parois lat.s: GPW et support: 6GST2</p>	 <p>GR/L X R/L* avec parois lat.s: GPWV et support: 6GST2</p>	

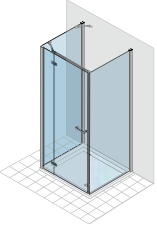
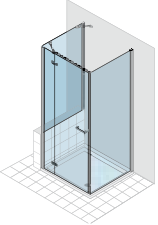
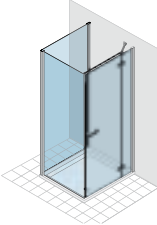
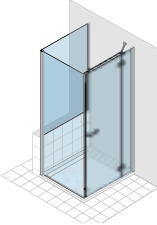
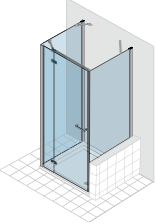
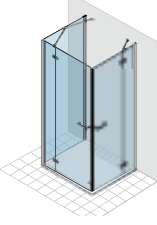
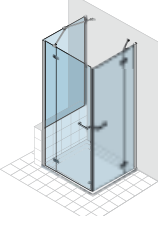
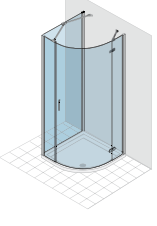
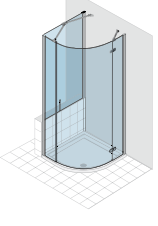
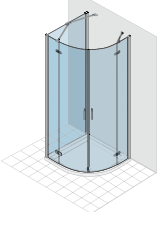
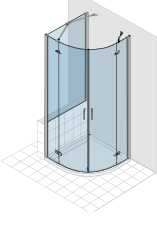
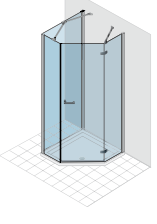
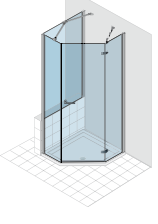
* Les articles qui sont marqués avec un astérisque, sont réalisés sur mesure

Constructions en "U"

Les constructions en U énumérées ici sont réalisables.

Les constructions en U doivent toujours être validées puisque les séparations de douche, comme les supports en général, sont réalisés sur mesure et sont soumis à un processus distinct de production.

A cette fin, faites nous part de votre implantation en nous adressant un dessin côté de votre projet. Dès réception et après étude, nous vous transmettrons une offre chiffrée.

gallery 3000								
Porte battante		GTW2 L/R* avec parois lat.s: GW2 GW2Z* et support: GAST WW W L/R		GTW2 L/R* avec parois lat.s: GW2 GW2Z et support: GAST WW W L/R		GTW2 L/R* avec parois lat.s: GW2Z* GW2Z*		GTW2 L/R* avec parois lat.s: GW2 GW2Z*
		GTN2 L/R* avec parois lat.s: GWW2 L/R GW2Z* et support: GAST WW W						
Entrée en coin		GT2 EK* avec parois lat.s: GW2Z* et support: GAST4		GT2 EK avec parois lat.s: GW2Z et support: GAST4				
	Solutions quart de rond		GR2M L/R* avec parois lat.s: GW2Z* et support: GAST4		GR2M L/R avec parois lat.s: GW2Z* et support: GAST4		GR2P* avec parois lat.s: GW2Z* et support: GAST4	
Solutions pentagonale			GF2S L/R* avec parois lat.s: GW2Z* et support: GAST4		GF2S L/R avec parois lat.s: GW2Z* et support: GAST4			

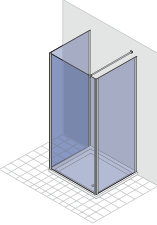
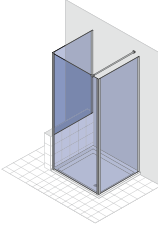
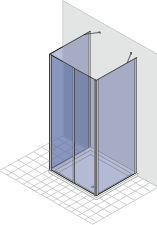
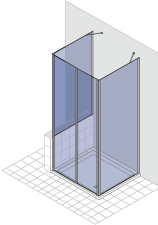
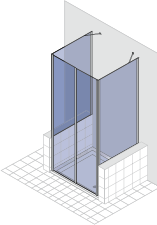
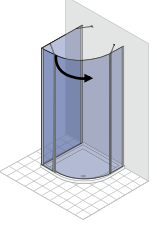
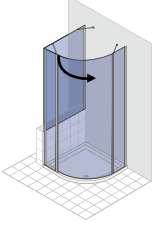
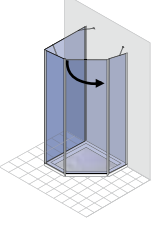
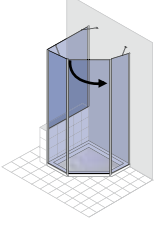
* Les articles qui sont marqués avec un astérisque, sont réalisés sur mesure

Constructions en “U”

Les constructions en U énumérées ici sont réalisables.

Les constructions en U doivent toujours être validées puisque les séparations de douche, comme les supports en général, sont réalisés sur mesure et sont soumis à un processus distinct de production.

A cette fin, faites nous part de votre implantation en nous adressant un dessin côté de votre projet. Dès réception et après étude, nous vous transmettrons une offre chiffrée.

vela 2000				
Porte battante	 <p>V6ST L/R avec parois lat.s: V6S V6SZ* et support: GST2 und et profil: VE08</p>	 <p>V6ST L/R avec parois lat.s: V6S V6SZ* et support: GST2 und et profil: VE08</p>		
Porte battante	 <p>V6PT avec parois lat.s: V6S V6S</p>	 <p>V6PT avec parois lat.s: V6S V6SV</p>	 <p>V6PT avec parois lat.s: V6SV V6SV</p>	
Solutions quart de rond	 <p>V6RS L/R avec paroi lat.: V6S et support: V6ST4</p>	 <p>V6RS L/R avec paroi lat.: V6SV et support: V6ST4</p>		
Solutions pentagonale	 <p>V6FS L/R avec paroi lat.: V6S et support: V6ST4</p>	 <p>V6FS L/R avec paroi lat.: V6SV et support: V6ST4</p>		

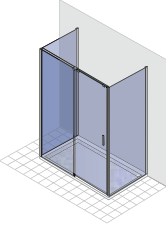
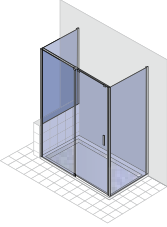
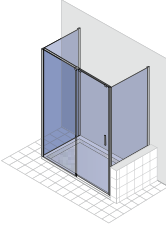
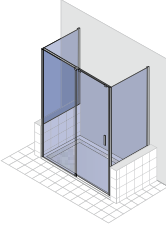
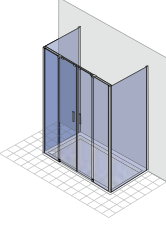
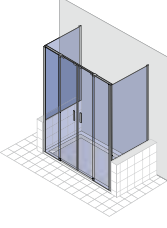
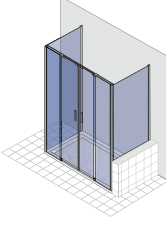
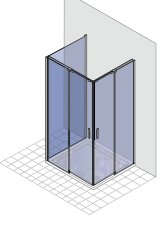
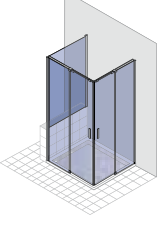
* Les articles qui sont marqués avec un astérisque, sont réalisés sur mesure

Constructions en “U”

Les constructions en U énumérées ici sont réalisables.

Les constructions en U doivent toujours être validées puisque les séparations de douche, comme les supports en général, sont réalisés sur mesure et sont soumis à un processus distinct de production.

A cette fin, faites nous part de votre implantation en nous adressant un dessin côté de votre projet. Dès réception et après étude, nous vous transmettrons une offre chiffrée.

acqua R 5000					
Portes coulissantes	 <p>QTW2 L/R* avec parois lat.s: QW2 R/L QW4 L/R</p>	 <p>QTW2 L/R avec parois lat.s: QW2 R/L QWV4 L/R</p>	 <p>QTN2 L/R* avec parois lat.s: QWV2 R/L QW4 L/R</p>	 <p>QTN2 L/R avec parois lat.s: QWV2 R/L QWV4 L/R</p>	
	 <p>QT4* avec parois lat.s: QW4 L QW4 R</p>	 <p>QT4 avec parois lat.s: QWV4 L QWV4 R</p>	 <p>QT4* avec parois lat.s: QW4 L/R QWV4 R/L</p>		
Entrée en coin	 <p>QE2* + QK2* avec paroi lat.: QW4 R/L</p>	 <p>QE2 + QK2 avec paroi lat.: QWV4 R/L</p>			

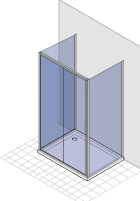
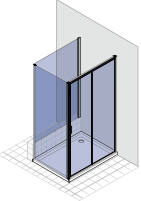
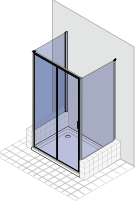
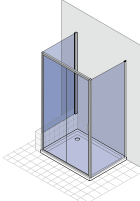
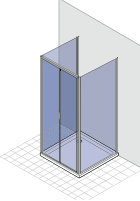
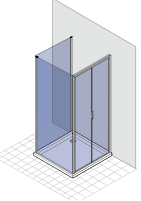
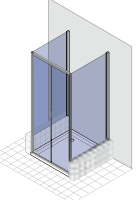
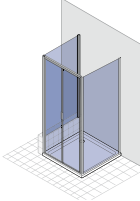
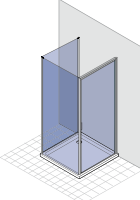
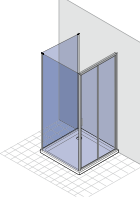
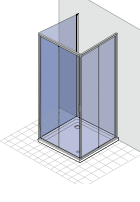
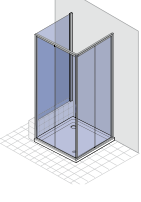
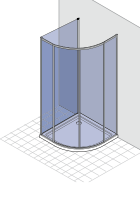
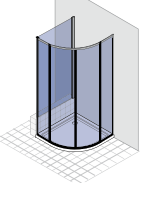
* Les articles qui sont marqués avec un astérisque, sont réalisés sur mesure

Constructions en "U"

Les constructions en U énumérées ici sont réalisables.

Les constructions en U doivent toujours être validées puisque les séparations de douche, comme les supports en général, sont réalisés sur mesure et sont soumis à un processus distinct de production.

A cette fin, faites nous part de votre implantation en nous adressant un dessin côté de votre projet. Dès réception et après étude, nous vous transmettrons une offre chiffrée.

stila 2000				
Portes coulissantes	 <p>CR-ST2 L/R avec parois lat.s: CR-S CR-S et support:</p>	 <p>CR-ST2 L/R avec parois lat.s: CR-S CR-S 180°-90° Profil: CR08 (PRH24879)</p>	 <p>CR-ST2 L/R avec parois lat.s: CR-SV CR-SV et support:</p>	 <p>CR-ST2 L/R avec parois lat.s: CR-S CR-SV et support:</p>
Porte battante	 <p>CR-PT2 avec parois lat.s: CR-S CR-S et support: GST2 GST2</p>	 <p>CR-PT2 avec parois lat.s: CR-S CR-S 180°-90° Profil: CR08 (PRH24879)</p>	 <p>CR-PT2 avec parois lat.s: CR-SV CR-SV et support: GST2 GST2</p>	 <p>CR-PT2 avec parois lat.s: CR-S CR-SV et support: GST2 GST2</p>
Porte battante	 <p>CR-PT1 avec parois lat.s: CR-S CR-S 180°-90° et support: GST2 Profil: CR08 (PRH24879)</p>			
Porte pliante	 <p>CR-FT L/R avec parois lat.s: CR-S CR-S 180°-90° Profil: CR08 (PRH24879)</p>			
Entrée en coin	 <p>CR-E2 CR-D2 avec parois lat.s: CR-S et support: GST2</p>	 <p>CR-E2 CR-D2 avec parois lat.s: CR-SV et support: GST2</p>		
Solutions quart de rond	 <p>CR-VRS4 avec parois lat.s: CR-S et support: GST2</p>	 <p>CR-VRS4 avec parois lat.s: CR-SV et support: GST2</p>		

* Les articles qui sont marqués avec un astérisque, sont réalisés sur mesure

Constructions en "U"

Les constructions en U énumérées ici sont réalisables.

Les constructions en U doivent toujours être validées puisque les séparations de douche, comme les supports en général, sont réalisés sur mesure et sont soumis à un processus distinct de production.

A cette fin, faites nous part de votre implantation en nous adressant un dessin côté de votre projet. Dès réception et après étude, nous vous transmettrons une offre chiffrée.

dukessa-S 3000 / dukessa 3000 glass / dukessa 3000								
Portes coulissantes		A-6CT2 L/R avec parois lat.s: A-6CS (A-CS) A-6CS (A-CS)		A-6CT2 L/R avec parois lat.s: A-6CS (A-CS) A-6CSP (A-CSP)		A-6CT4 avec parois lat.s: A-6CS (A-CS) A-6CS (A-CS)		A-6CT4 avec parois lat.s: A-6CS (A-CS) A-6CSP (A-CSP)
		A-CT3 (A-NT3) avec parois lat.s: A-CS (A-NS) A-CS (A-NS) et support: GST1 GST1		A-CT3 (A-NT3) avec parois lat.s: A-CS (A-NS) A-CS (A-NS)	A-CT3 (A-NT3) avec parois lat.s: A-CS (A-NS) A-CSP (A-NSP)		A-CT3 (A-NT3) avec parois lat.s: A-CS (A-NS) A-CSP (A-NSP)	
Porte pivotante		A-6CD avec parois lat.s: A-6CS (A-CS) A-6CS (A-CS) et support: GST2 (GST1) GST2 (GST1)		A-6CD avec parois lat.s: A-6CS (A-CS) A-6CSP (A-CSP) et support: GST2 (GST1) GST2 (GST1)		A-6CDF avec parois lat.s: A-6CS (A-CS) A-6CS (A-CS) et support: GST2 (GST1) GST2 (GST1)		A-6CDF avec parois lat.s: A-6CS (A-CS) A-6CSP (A-CSP) et support: GST2 (GST1) GST2 (GST1)
		A-6CD avec parois lat.s: A-6CS (A-CS) A-6CS (A-CS) et support: GST2 (GST1)		A-6CD avec parois lat.s: A-6CS (A-CS) A-6CSP (A-CSP) et support: GST2 (GST1)		A-6CDF avec parois lat.s: A-6CS (A-CS) A-6CS (A-CS) et support: GST2 (GST1)		A-6CDF avec parois lat.s: A-6CS (A-CS) A-6CSP (A-CSP) et support: GST2 (GST1)
Entrée en coin		A-CEK2(A-NEK2) A-CEK3(A-NEK3) avec paroi lat.: A-CS (A-NS) et support: GST1		A-CEK2(A-NEK2) A-CEK3(A-NEK3) avec paroi lat.: A-CSP (A-NSP) et support: GST1		A-6CEK2 avec paroi lat.: A-6CS (A-CS) et support: GST2 (GST1)		A-6CEK2 avec paroi lat.: A-6CSP (A-CSP) et support: GST2 (GST1)
		A-CR avec paroi lat.: A-CS et support: GST1		A-CV avec paroi lat.: A-6CS (A-CS) et support: GST2 (GST1)		A-NR avec paroi lat.: A-NS et support: GST1		
Solutions quart de rond		A-CR avec paroi lat.: A-CSP et support: GST1		A-CV avec paroi lat.: A-6CSP (A-CSP) et support: GST2 (GST1)		A-NR avec paroi lat.: A-NSP et support: GST1		

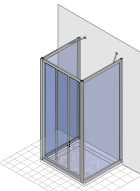
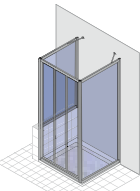
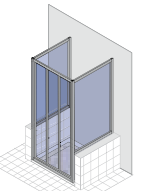
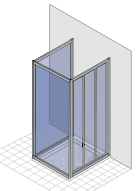
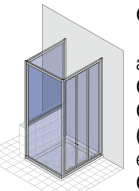
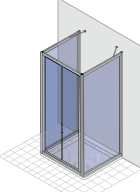
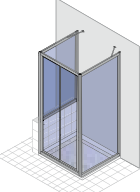
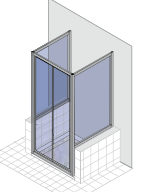
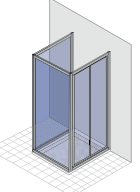
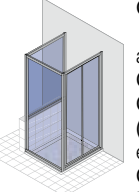
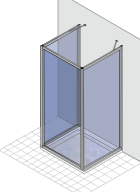
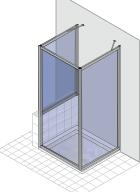
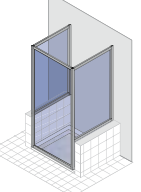
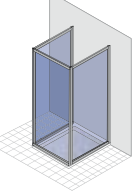
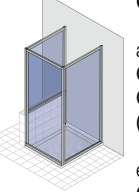
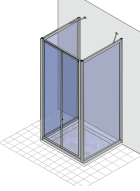
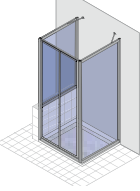
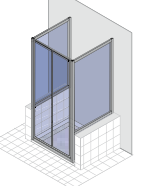
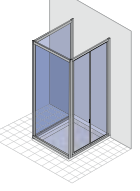
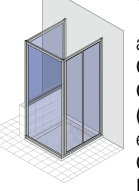
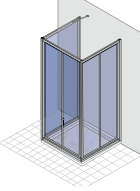
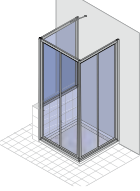
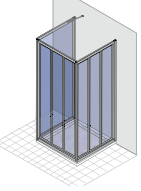
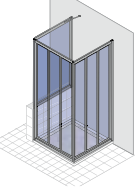
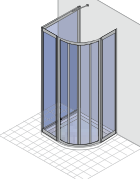
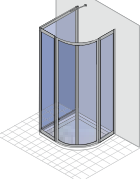
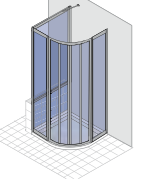
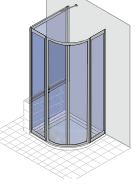
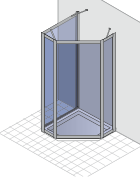
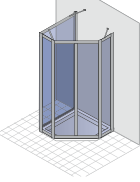
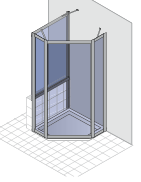
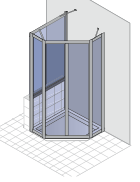
* Les articles qui sont marqués avec un astérisque, sont réalisés sur mesure

Constructions en "U"

Les constructions en U énumérées ici sont réalisables.

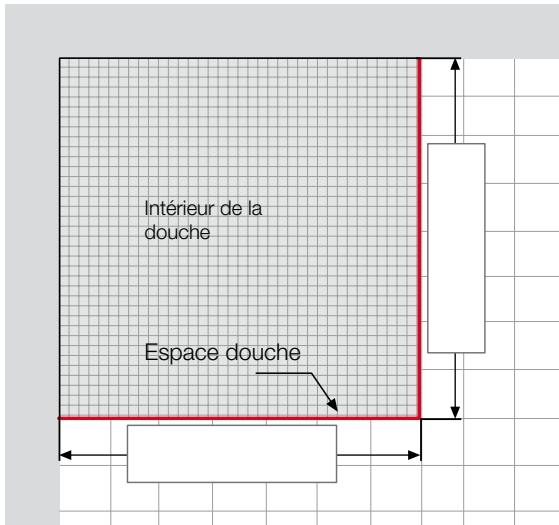
Les constructions en U doivent toujours être validées puisque les séparations de douche, comme les supports en général, sont réalisés sur mesure et sont soumis à un processus distinct de production.

A cette fin, faites nous part de votre implantation en nous adressant un dessin côté de votre projet. Dès réception et après étude, nous vous transmettrons une offre chiffrée.

prima 2000 glass / prima 2000				
<p>Portes coulissantes</p> <p>CUST (MUST)</p>  <p>avec par. lat.s: CUS (MUS) CUS (MUS) et support: GST1 GST1</p>	<p>CUST (MUST)</p>  <p>avec par. lat.s: CUS (MUS) CUSP (MUSP) et support: GST1 GST1</p>	<p>CUST (MUST)</p>  <p>avec par. lat.s: CUSP (MUSP) CUSP (MUSP)</p>	<p>CUST (MUST)</p>  <p>avec par. lat.s: CUS (MUS) CUS 180°-90° (MUS 180°-90°) et profil: CU08 (PRH24879) MU08 (PRH24879)</p>	<p>CUST (MUST)</p>  <p>avec par. lat.s: CUS (MUS) CUS 180°-90° (MUS 180°-90°) et profil: CU08 (PRH24879) MU08 (PRH24879)</p>
<p>Porte battante</p> <p>CUPT (MUPT)</p>  <p>avec par. lat.s: CUS (MUS) CUS (MUS) et support: GST1 GST1</p>	<p>CUPT (MUPT)</p>  <p>avec par. lat.s: CUS (MUS) CUSP (MUSP) et support: GST1 GST1</p>	<p>CUPT (MUPT)</p>  <p>avec par. lat.s: CUSP* (MUSP*) CUSP* (MUSP*)</p>	<p>CUPT (MUPT)</p>  <p>avec par. lat.s: CUS (MUS) CUS 180°-90° (MUS 180°-90°) et profil: CU08 (PRH24879) MU08 (PRH24879)</p>	<p>CUPT (MUPT)</p>  <p>avec par. lat.s: CUS (MUS) CUS 180°-90° (MUS 180°-90°) et profil: CU08 (PRH24879) MU08 (PRH24879)</p>
<p>Porte battante</p> <p>CUT</p>  <p>avec par. lat.s: CUS CUS et support: GST1 GST1</p>	<p>CUT</p>  <p>avec par. lat.s: CUS CUSP et support: GST1 GST1</p>	<p>CUT</p>  <p>avec par. lat.s: CUSP CUSP et support: GST1 GST1</p>	<p>CUT</p>  <p>avec par. lat.s: CUS CUS 180°-90° (MUS 180°-90°) et profil: CU08 (PRH24879)</p>	<p>CUT</p>  <p>avec par. lat.s: CUS CUS 180°-90° (MUS 180°-90°) et profil: CU08 (PRH24879)</p>
<p>Porte pliante</p> <p>CUFT (MUFT)</p>  <p>avec par. lat.s: CUS (MUS) CUS (MUS) et support: GST1 GST1</p>	<p>CUFT (MUFT)</p>  <p>avec par. lat.s: CUS (MUS) CUSP (MUSP) et support: GST1 GST1</p>	<p>CUFT (MUFT)</p>  <p>avec par. lat.s: CUSP (MUSP) CUSP (MUSP)</p>	<p>CUFT (MUFT)</p>  <p>avec par. lat.s: CUS (MUS) CUS 180°-90° (MUS 180°-90°) et profil: CU08 (PRH24879) MU08 (PRH24879)</p>	<p>CUFT (MUFT)</p>  <p>avec par. lat.s: CUS (MUS) CUS 180°-90° (MUS 180°-90°) et profil: CU08 (PRH24879) MU08 (PRH24879)</p>
<p>Entrée en coin</p> <p>CUED2 (MUED2)</p>  <p>avec par. lat.s: CUS (MUS) et support: GST1</p>	<p>CUED2 (MUED2)</p>  <p>avec par. lat.s: CUSP (MUSP) et support: GST1</p>	<p>CUED3 (MUED3)</p>  <p>avec par. lat.s: CUS (MUS) et support: GST1</p>	<p>CUED3 (MUED3)</p>  <p>avec par. lat.s: CUSP (MUSP) et support: GST1</p>	
<p>Solutions quart de rond</p> <p>CUR (MUR)</p>  <p>avec par. lat.s: CUS 180°-90° (MUS 180°-90°) et support: GST1 et profil: CU08 (PRH24879) MU08 (PRH24879)</p>	<p>CUV (MUV)</p>  <p>avec par. lat.s: CUS 180°-90° (MUS 180°-90°) et support: GST1 et profil: CU08 (PRH24879) MU08 (PRH24879)</p>	<p>CUR (MUR)</p>  <p>avec par. lat.s: CUS 180°-90° (MUS 180°-90°) et support: GST1 et profil: CU08 (PRH24879) MU08 (PRH24879)</p>	<p>CUV (MUV)</p>  <p>avec par. lat.s: CUS 180°-90° (MUS 180°-90°) et support: GST1 et profil: CU08 (PRH24879) MU08 (PRH24879)</p>	
<p>Solutions pentagonale</p> <p>CUFS</p>  <p>avec par. lat.s: CUS 180°-90° et support: VST3 * et profil: CU08 (PRH24879)</p>	<p>CUFP (MUFP)</p>  <p>avec par. lat.s: CUS 180°-90° (MUS 180°-90°) et support: VST3 * et profil: CU08 (PRH24879) MU08 (PRH24879)</p>	<p>CUFS</p>  <p>avec par. lat.s: CUS 180°-90° et support: VST3 * et profil: CU08 (PRH24879)</p>	<p>CUFP (MUFP)</p>  <p>avec par. lat.s: CUS 180°-90° (MUS 180°-90°) et support: VST3 * et profil: CU08 (PRH24879) MU08 (PRH24879)</p>	

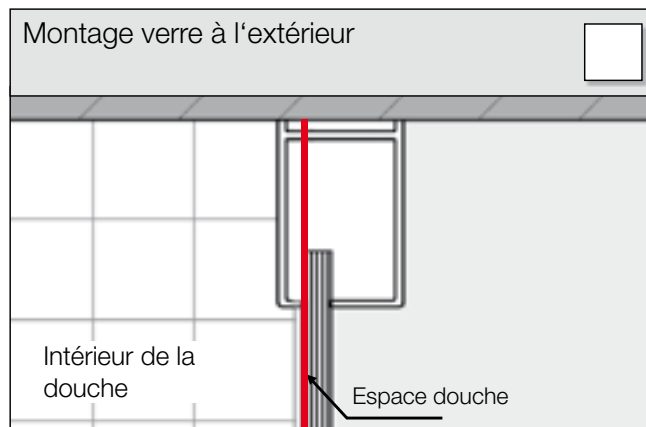
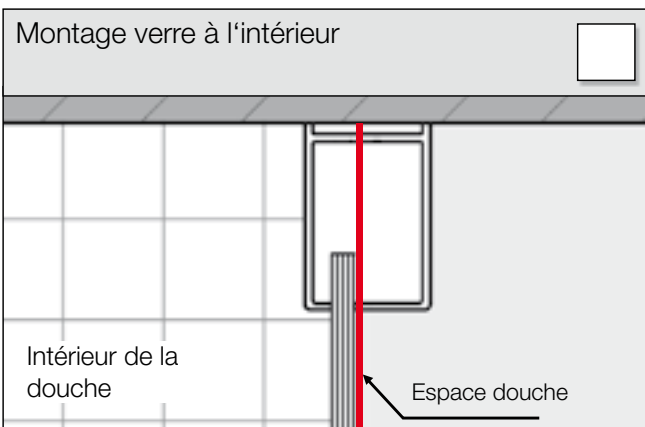
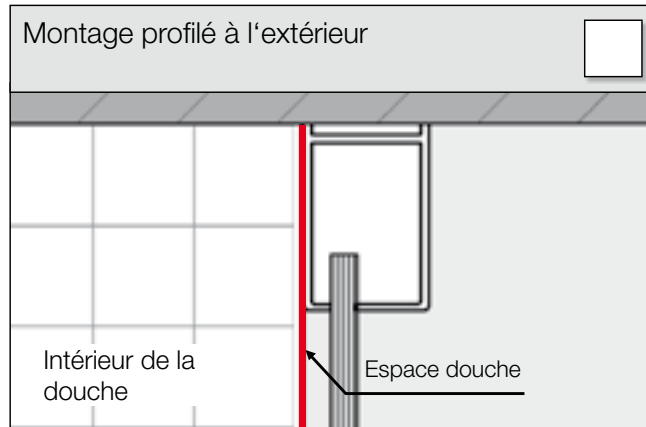
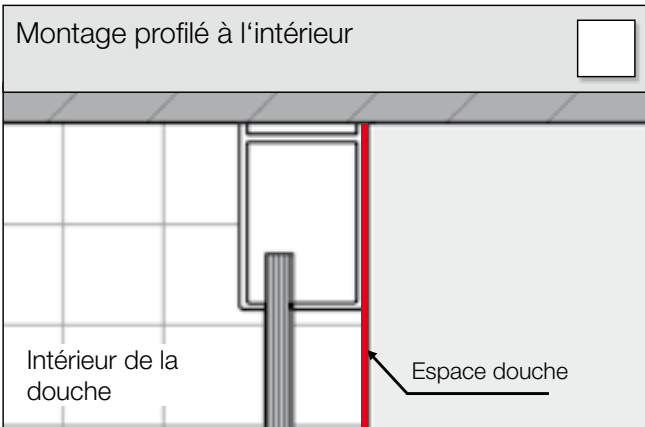
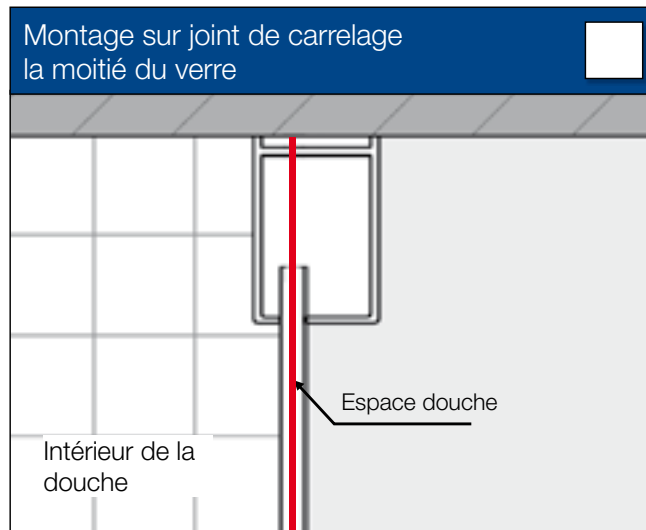
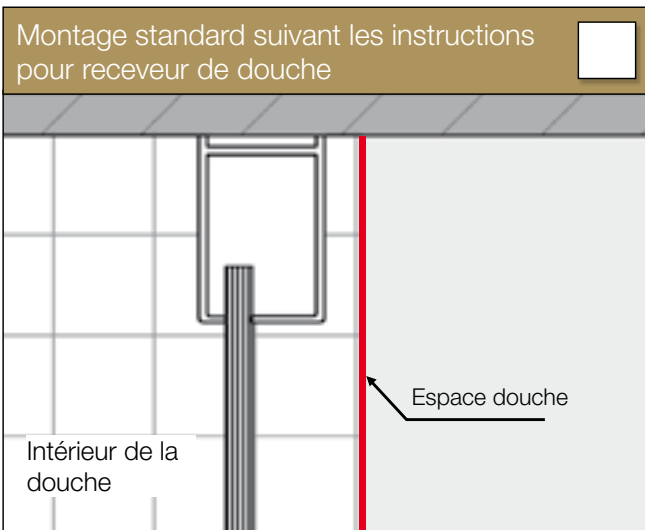
* Les articles qui sont marqués avec un astérisque, sont réalisés sur mesure

Votre mesure – en mm s'il vous plaît



Veuillez envoyer une offre: Date: _____
 Elle vaut comme commande: Nr. commande: _____
 Mesures prises par: _____
 Numéro de la prise mesure: _____
 Grossiste: _____ Chargé: _____
 Installateur: _____ Client final: _____
 Modèle-Description article: _____
 Hauteur: _____ Type receveur de douche: _____
 Couleur profilé: _____ Verre: _____
 ProCare oui non Protect: oui non

Veillez indiquer la situation désirée (référence aux mesures indiquées ci-dessus):



CONDITIONS GENERALES DE VENTE

1 Général

- 1.1 Je ne peux pas modifier « juridiquement » ces dernières, sans la validation de Duka. Veuillez les faire valider par un traducteur officiel. Des conventions divergentes ne sont pas obligatoires, à moins que ceux-ci sont reconnus par écrit et expressément de duka.
- 1.2 Avec la commande ou avec l'adoption des marchandises le donneur d'ordre reconnaît aussi la validité de ces conditions du contrat.
- 1.3 Les conditions de vente valent aussi pour toutes les affaires futures avec la partie contractante. La priorité sur les usages commerciaux nationaux et internationaux vous échoit.

2 Offres - Documents d'offre

- 2.1 Les offres ont une validité de 2 mois à partir de la date de la fabrication.
- 2.2 La propriété se réserve unique propriété et le droit d'auteur pour tous les documents faisant partie de l'offre duka. Ils ne peuvent pas être rendus accessibles à des troisièmes.
- 2.3 Les prix pour différentes positions d'une offre ont validité lors que la commande sur cette offre est totale.

3 Contrats

- 3.1 Les contrats ne vient pas acceptés de duka que sous forme écrite et ont supposé une plénitude dans chaque détail.
- 3.2 Verbaux ou des accords téléphoniques ne deviennent que alors obligatoires, aussitôt qu'ils aient lieu sous forme écrite.
- 3.3 Des modifications et/ou des annulations à des contrats déjà communiqués ne sont acceptées que lorsqu'ils ont lieu en 24 heures après ordre de commande.

4 Prix

4. Pour autant que de la confirmation de commande ne ressort d'autre, nos prix s'adressent librement à maison y compris un emballage. Des surcoûts par de la suite de désirs particuliers du mode d'expédition sont pris en considération séparément. Des livraisons sous les quantités minimale convenues par livraison sont expédiées contraint.
- 4.2. La taxe sur la valeur ajoutée juridique, des droits de douane et similaires choses ne sont pas contenue dans les prix duka et sont à la charge du donneur d'ordre.
- 4.3. Dans l'ordre duka des prix confirmés ne sont obligatoires en tout cas que jusqu'à la date de livraison décidée là. Lors des augmentations des frais du personnel ou de matériel dans la période entre la conclusion du contrat et sa réalisation, celui est duka autorisé malgré tout à entreprendre une correction de prix correspondante.

5 Envoi et livraison

- 5.1 Les conditions de transmission dépendent de la convention respective avec le donneur d'ordre. Pour autant qu'aucune convention ne soit rencontrée, la transmission a lieu départ usine à Brixen, et à partir de ce moment tous les risques vont à la charge du donneur d'ordre.
- 5.2 Des dates de livraison qui peuvent être décidées obligatoirement ou non contraignant, requièrent la forme écrite. Ils sont toutefois en tout cas des valeurs indicatives, et des faibles déviations sont admises.
- 5.3. Des événements de haut force autorisent duka à décaler la réalisation d'ordre DE la durée du handicap et une période de démarrage appropriée. Des grèves sont également considérées expressément comme de tels événements et goulots d'étranglement imprévisibles lors de l'acquisition de matériel ainsi que des chômages.
- 5.4. Le respect des dates de livraison convenues suppose une plénitude de l'ordre dans chaque détail. Une autre condition pour les respect des dates de livraison est que le donneur d'ordre a suivi à ses obligations de payer.
- 5.5. La marchandise voyage habituellement emballé. L'expédition résulte à risque de l'acheteur, mais également lors des livraisons maison duka ne répond librement pas des dégâts et des pertes pendant le transport.
- 5.6. La livraison doit être examinée immédiatement avec un accueil quant à la plénitude et à des dégâts. Des livraisons incomplètes, défectueuses ou avec dégâts doivent être attachées immédiatement sur le papier de fret et duka doit être informée dans un délai de huit heures après réception de marchandises sous forme écrite.

6 Conditions de paiement

- 6.1 Les livraisons sont payable, pour autant que pas le soit décidé d'autre, 30 jours après date de la facture. Des réclamations éventuelles ne justifient pas de retard des paiements convenus.
- 6.2. Si le donneur d'ordre vient dans un retard de paiement, des intérêts de retard dans la quantité de 5 points sont chargés sur le taux d'escompte officiel, pour autant que duka ne subisse aucun autre dommage.
- 6.3. En cas de retard de paiement, on n'oblige pas duka à d'autres livraisons sur la base de mêmes ou autres contrats.
- 6.4. Des changements et des chèques ne sont pas reconnus pour payer la facture.
- 6.5. Indépendamment, des conditions de paiement et dates de paiement accordées éventuelles convenues duka peut exiger le paiement toujours immédiatement lorsque des circonstances qui peuvent être doutées à la solvabilité de l'acheteur sont admises. Dans ce cas, duka le droit de seulement mettre en oeuvre ou toutefois de se retirer du contrat des livraisons après réception d'un versement ou d'un dépôt d'une caution a en outre.
- 6.6. Tous les paiements ne libèrent le donneur d'ordre que lorsqu'il l'effectue directement à duka. Des représentants, des assembleurs et des automobilistes ne sont pas autorisés à l'encaissement, à moins qu'ils disposent de pouvoirs exprès duka.

7 Garantie

- 7.1 Pour les séparation de douche duka donne une garantie de 24 mois. La garantie commence à partir du jour de la transmission et couvre toutes les erreurs de fabrication et de matériel qui existent lors de la livraison.
- 7.2. La garantie citée n'oblige duka toutefois qu'au dépannage ou au remplacement des éléments défectueux; des autres exigences du donneur d'ordre sont exclues.
- 7.3. Des dommages qui sont nés de traitement et d'assemblage inadéquats du produit ainsi que d'effet du transport (ces derniers doivent être rendus en vigueur chez le transporteur), tombent pas sous la garantie.
- 7.4. Des exigences de garantie doivent être rendues dans la période de garantie immédiatement par le détaillant, par lequel le produit a été acquis, en vigueur et peuvent être prouvées seulement avec la garantie.
- 7.5. Chaque réparation pas autorisé ou la modification des la sorte qui par le donneur d'ordre ou son délégué est entreprise aux marchandises nommé dans le contrat, soulage duka de la prestation de garantie. Un dépannage sur des frais n'est vient pas reconnu de duka sans le précédent consentement écrit.

8 Restitutions et réparations

- 8.1 Il n'y a pas en principe reprises et réparations. Éventuels exemptions vient traité seulement après réception d'une enquête écrite et entre 7 jours. Pour mesures spéciales - couleur spéciales et séparations avec traitement Protect ne sont pas possibles de reprises. Sur chaque demande écrite, la partie contractante obtient la réponse suivante:
- 8.2. Avec des restitutions une „confirmation de reprise“. Dans ceux-ci, duka confirme la reprise à la marchandise avec l'indication de la chiffre à créditer. 8.3. Avec des réparations „une confirmation à la réparation“. Dans ceux-ci, duka confirme la reprise à la réparation.
- 8.4. Une copie de la „confirmation de reprise“ et/ou la „confirmation à la réparation“ est envoyée par duka à le transporteur qui est chargé de duka à transporter la marchandise du contractante à duka. Dans l'absence de cette copie, le transporteur ne peut pas accepter de marchandise de la partie contractante.
- 8.5. Une restitution sans „confirmation de reprise“ ou „confirmation à la réparation“ n'est pas acceptée par duka. Toutes les dépenses liées à cela vont exclusivement à la charge du donneur d'ordre.

9 Réserve de propriété

- 9.1 La marchandise reste jusque au paiement complet une propriété de duka, et elle ne peut être vendue jusque-là ni en partie ni tout à fait dessus des troisièmes.

10 Catalogues, brochures, documents de plan, etc.

- 10.1. Toutes les représentations dans nos catalogues et brochures ne sont pas obligatoirement et également les indications contenues là sur la masse et des poids sont que des valeurs indicatives. Nos marchandises vin fabriqués avec différents matériaux comme de l'aluminium, du verre trempé, du Metacryl, des pièces de plastique etc. duka se réserve le droit de remplacer ce matériau par de telle plus tout de suite ou supérieur qualité et aussi d'ailleurs d'entreprendre les modifications qui sont nécessaires sur la base du développement technique.

11 Place de réalisation et le tribunal

- 11.1 ème place de réalisation pour tous les livraisons et paiements sont – même si la transmission a lieu en effet à une autre place – à Brixen.
- 11.2. Pour tous les contrats achevés entre duka et sa partie contractante et toutes les exigences ressortant est décidée l'application de droit italien.
- 11.3. Si une clause dans les conditions énoncées du contrat générales ici devait être pas valable, cela n'a pas de conséquences sur les autres conventions.
- 11.4. Comme tribunal exclusif est décidée pour tous les litiges d'un contrat compétente la cour de Brixen.

12 Protection des dates

12. duka explique selon l'art. 10 de la loi No. 675 du 31.12.1996 que les dates mises à la disposition par le donneur d'ordre sont travaillées conformément aux dispositions des dispositions de protection des dates en vigueur, et ce, exclusivement pour les buts qui sont avec cela les actes juridiques présents ou futurs dans un lien.

Verre de sécurité trempé



duka utilise exclusivement un verre de sécurité trempé de haute qualité selon la norme EN 14428

A 10 verre clair



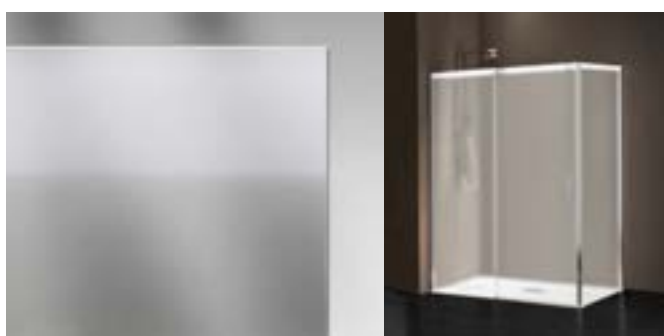
AQ 10 ^{1,2} verre clair avec sérigraphique blanc bord supérieur



AQB 10 ^{1,2} verre clair avec sérigraphique anthracite bord supérieur



ST 10 verre satiné



STQ 10 ^{1,2} verre satiné avec sérigraphique blanche bord supérieur



AG 10 Parsol gris



GQ 10 ^{1,2} Parsol gris avec sérigraphique bord supérieur



TS 10 ^{2,3,4} sérigraphie satinée moite



TQ 10 ^{1,2,3} verre clair avec sérigraphie satinée moitié et bord supérieur



C 10 verre ornemental Cincillà

- 1 Attention „sérigraphie bord supérieur du verre“:** sur ces verres est appliquée une sérigraphie sur le bord supérieur, qui a une hauteur d'environ 55 mm. Cette sérigraphie est destinée à cacher en grande partie la glissière et les adaptateurs qui y sont collés.
- 2 Attention variation de couleur de la sérigraphie:** en raison de la sérigraphie satinée les verres peuvent présenter des légères variations de couleur.

- 3 Attention largeur maximale TS10 et TQ10:** la sérigraphie centrale peut être appliquée pour ces verres jusqu'à une largeur de 1250 mm.

- 4 Attention différence de hauteur sérigraphie:** Pour les systèmes « Tubolar »/ systèmes battants (multi-S 4000 et libero 4000) il peut y avoir une différence de hauteur de 3 mm en raison du mécanisme d'élévation/abaissement.

	libero 5000	libero 4000	acqua 5000	pura 5000	vetra 3000	pura R 5000	princess 4000	multi-S 4000	gallery 3000	vela 2000	acqua R 5000	natura 4000	dukessa-S 3000	dukessa 3000	stila 2000	multi 3000 glass	multi 3000	prima 2000 glass	prima 2000
A 10 verre clair	●	●		●	●	●	●	●	●	●	●	●	●	●	●	●		●	
AQ 10 ^{1,2} verre clair avec sérigraphie blanc bord supérieur	●		●								●								
AQB 10 ^{1,2} verre clair avec sérigraphie anthracite bord supérieur	●		●								●								
ST 10 verre satiné		●		●	●	●	●	●	●	●	●	●	●	●		●			
STQ 10 ^{1,2} verre satiné avec sérigraphie blanc bord supérieur	●		●								●								
AG 10 Parsol gris		●		●		●	●	●	●		●	●							
GQ 10 ^{1,2} Parsol gris avec sérigraphie bord supérieur	●		●								●								
TS 10 ^{2,3,4} sérigraphie satinée moite		●		●	●	●	●	●	●		●	●	●		●				
TQ 10 ^{1,2,3} verre clair avec sérigraphie satinée moitié et bord supérieur	●		●								●								
C 10 verre ornemental Cincillà		●			●			●	●	●				●	●	●	●		●



Protect est un revêtement à la surface du verre qui devient hydrofuge. L'eau forme des gouttes à la surface du verre, et crée l'effet "gouttelettes" ce qui facilite le nettoyage.



ProCare est un nouveau traitement innovant anticorrosion qui n'altère en rien la perception de la couleur, conséquence de la transmission de la lumière sur le verre clair. ProCare facilite le nettoyage et combat efficacement la corrosion du verre, qui reste clair et transparent, douche après douche.

Traitement du verre

ProCare

Notre producteur de verre Saint Gobain a développé un verre innovant appelé "timeless", sans âge. duka a décidé de l'introduire immédiatement dans son programme, sous le nom de "ProCare". L'eau s'écoule mieux et plus vite sur les parois en verre, ce qui réduit le dépôt des gouttes d'eau. Le verre reste donc transparent plus longtemps.



Avantages Procure

Transparence et neutralité chromatique: Transparence du nouveau verre duka avec traitement ProCare. Le précieux revêtement anticorrosion est appliqué de façon à ne pas influencer la pénétrabilité de la lumière dans le verre transparent duka. Le résultat est une esthétique brillante et transparente sans compromis.

Résistance à la corrosion : ProCare combat la corrosion du verre, et le maintient clair et transparent, douche après douche.

Nettoyage facile : calcaire et saleté adhèrent très difficilement aux verres traités avec ProCare, le nettoyage est ainsi beaucoup plus facile et rapide par rapport à un verre normal et la transparence dure longtemps.

Protect

Chaque paroi de douche duka est disponible sur demande avec la surface en verre trempé de sécurité avec «PROTECT-protection». Le nettoyage, plus simple et rapide, est garanti, puisque l'eau s'écoule plus facilement. Important! N'utilisez pas de produits de nettoyage, corrosifs, acides ou alcalins.



Disponible dans la série suivante de modèles

	libero 5000	libero 4000	acqua 5000	pura 5000	vetra 3000	pura R 5000	princess 4000	multi-S 4000	gallery 3000	vela 2000	acqua R 5000	natura 4000	dukessa-S 3000	dukessa 3000	stila 2000	multi 3000 glass	multi 3000	prima 2000 glass	prima 2000
PROTECT	●	●	●	●	●	●	●	●	●	●	●	●	●	●	●	●	●	●	●
PROCARE	●	●	●	●		●	●	●	●	●	●	●	●		●				

Panneau en Metacryl - synthétique



DA 4 décor à goutte „rain“



KA 1 motif fine

	dukessa 3000	multi 3000	prima 2000
DA 4 décor à goutte „rain“	●	●	
KA 1 motif fine			●

Couleurs des profilés



SIL argent mat



SHL argent brillant
CSH chromé/alu brillant



WEI blanc

	libero 5000	libero 4000	acqua 5000	pura 5000	vetra 3000	pura R 5000	princess 4000	multi-S 4000	gallery 3000	vela 2000	acqua R 5000	natura 4000	dukessa-S 3000	dukessa 3000	stila 2000	multi 3000 glass	multi 3000	prima 2000 glass	prima 2000
SIL argent mat	●	●			●		●	●	●	●		●	●	●	●	●	●	●	●
SHL argent brillant		●					●	●		●		●	●	●	●	●	●	●	●
CSH ** chromé/alu brillant	●		●	●	●	●			●		●								
WEI blanc								●*					●	●	●	●	●	●	●

* Non disponible pour le système pliant-battant

** pour chrome/alu brillant (CSH) les et profils sont en argent haut brillant et les poignées et les capuchons des charnières sont en chrome

Variantes de charnières et poignées

pura 5000 und pura R 5000



(standard) "soft design"
finition de charnière arrondie chromée
poignée chromée



CUB "cube design"
finition de charnière angulaire chromée
poignée chromée



SOW "soft design - insert verre blanc"
finition de charnière arrondie chromée avec insert en verre blanc
poignée chromée avec insert en verre blanc



SOB "soft design - insert verre noir"
finition de charnière arrondie chromée avec insert en verre noir
poignée chromée avec insert en verre noir



Poignée



acqua



pura



multi-S



princess



gallery



vetra



natura FP



dukessa



stila

	libero 5000	libero 4000	acqua 5000	pura 5000	vetra 3000	pura R 5000	princess 4000	multi-S 4000	gallery 3000	vela 2000	acqua R 5000	natura 4000	dukessa-S 3000	dukessa 3000	stila 2000	multi 3000 glass	multi 3000	prima 2000 glass	prima 2000	
acqua			●											●						
pura				●		●														
multi-S					●			●	●											
gallery					●			●	●											
vetra					●				●											
princess							●													
natura FP								●	●			●								
dukessa													●							
stila																				●

● = poignée standard, ● = poignée spéciale

Verre de sécurité trempé

duka traite exclusivement des verres de sécurité trempé de haute qualité selon la norme EN 14428

	libero 5000	libero 4000	acqua 5000	pura 5000	vetra 3000	pura R 5000	princess 4000	multi-S 4000	gallery 3000	vela 2000	acqua R 5000	natura 4000	dukessa-S 3000	dukessa 3000	stila 2000	multi 3000 glass	multi 3000	prima 2000 glass	prima 2000	
A 10 verre clair	•	•		•	•	•	•	•	•	•	•	•	•	•	•	•		•		
AQ 10 ^{1,2} verre clair avec sérigraphie blanc bord supérieur	•		•								•									
AQB 10 ^{1,2} verre clair avec sérigraphie anthracite bord supérieur	•		•								•									
ST 10 verre satiné		•		•	•	•	•	•	•	•	•	•	•	•		•				
STQ 10 ^{1,2} verre satiné blanc bord supérieur	•		•								•									
AG 10 Parsol gris		•		•		•	•	•	•		•	•								
GQ 10 ^{1,2} Parsol gris avec sérigraphie bord supérieur	•		•								•									
TS 10 ^{2,3,4} sérigraphie satinée moitié		•		•	•	•	•	•	•		•	•	•		•					
TQ 10 ^{1,2,3} verre clair avec sérigraphie satinée moitié et bord supérieur	•		•								•									
C 10 verre ornemental Cincillà		•			•			•	•	•			•	•	•	•		•		

1 Attention „sérigraphie bord supérieur du verre“: Sur ces verres une sérigraphie vient s'appliquer sur le bord supérieur sur une hauteur de 55 mm environ. Cette sérigraphie est destinée à cacher en grande partie la glissière et les équerres qui y sont collées.

2 Attention divergence de couleur de la sérigraphie: En raison de la sérigraphie satinée, les verres peuvent présenter des légères divergences de couleurs.

3 Attention longueur maximale TS10 et TQ10: la sérigraphie centrale peut être appliquée pour ces verres jusqu'à une longueur de 1250 mm.

4 Attention différence de hauteur de la sérigraphie: Pour les systèmes « Tubolar »/systèmes battants (multi-S 4000 et libero 4000) il peut y avoir une différence de hauteur de 3 mm en raison du mécanisme d'élévation/abaissement.



Protect est un revêtement à la surface du verre qui devient hydrofuge. L'eau forme des gouttes à la surface du verre, et crée l'effet "gouttelettes" ce qui facilite le nettoyage.



ProCare est un nouveau traitement innovant anticorrosion qui n'altère en rien la perception de la couleur, conséquence de la transmission de la lumière sur le verre clair. ProCare facilite le nettoyage et combat efficacement la corrosion du verre, qui reste clair et transparent, douche après douche.

Panneau en Metacryl – synthétique

	dukessa 3000	multi 3000	prima 2000
DA 4 décor à goutte „rain“	•	•	
KA 1 motif fine			•

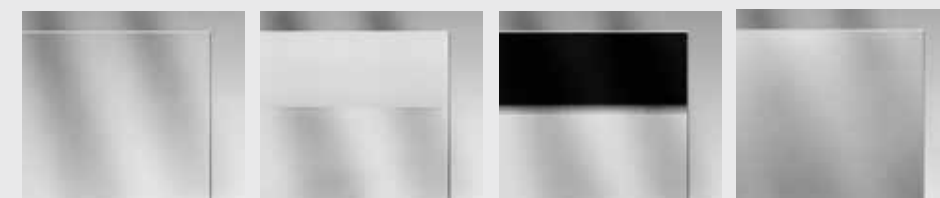
Poignée, couleurs des profils

	libero 5000	libero 4000	acqua 5000	pura 5000	vetra 3000	pura R 5000	princess 4000	multi-S 4000	gallery 3000	vela 2000	acqua R 5000	natura 4000	dukessa-S 3000	dukessa 3000	stila 2000	multi 3000 glass	multi 3000	prima 2000 glass	prima 2000	
SIL argent mat	•	•			•		•	•	•	•		•	•	•	•	•	•	•	•	•
SHL argent brillant		•					•	•		•		•	•	•	•	•	•	•	•	•
CSH ** chromé/alu brillant	•		•	•	•	•			•		•									
WEI blanc								•*					•	•	•	•	•	•	•	•

* pas disponible pour le système pliant-battant

** pour chromé/alu brillant (CSH) les profils sont en argent haut brillant, les poignées et les capuchons des charnières sont en chrome

Verre de sécurité trempé



A 10 verre clair

AQ 10 verre clair avec sérigraphie blanc bord supérieur

AQB 10 verre clair avec sérigraphie anthracite bord supérieur

ST 10 verre satiné



STQ 10 verre satiné avec sérigraphie blanc bord supérieur

AG 10 Parsol gris

GQ 10 Parsol gris avec sérigraphie anthracite bord supérieur

TS 10 sérigraphie satinée moitié



TQ 10 verre clair avec sérigraphie satinée moitié et bord supérieur

C 10 verre ornemental Cincillà

Metacryl



DA 4 décor à goutte „rain“

KA 1 motif fine

Couleurs des profils



SIL argent mat

SHL argent brillant
CSH chromé/alu brillant

WEI blanc

- Technique de collage
- Technique de la charnière encastrée
- Charnière à 180°
- Charnière à 180° automatic close
- Mécanisme „d'élévation/abaissement“
- Mécanisme „d'élévation/abaissement“ réglable
- Parois coulissantes séparables | Parois coulissantes séparables aimantées
- Roulettes avec roulements à billes et réglage en hauteur
- Roulettes avec réglage en hauteur
- Portes avec roulettes de réglage linéaire
- Adaptabilité au mur avec verre de sécurité réglable
- Adaptabilité au mur avec vis télescopique
- Ajustement profil du cadre „girofix,,
- ACS - automatic close & stop | AC - automatic close
- Parois coulissantes séparables

Certificat de garantie



Chaque acquéreur d'une paroi de douche duka reçoit un certificat de garantie duka. Celui-ci offre:

- **5 années de garantie** et **10 années de garantie après-vente.**
- les exigences de garantie doivent être signalées dans la période de garantie immédiatement au grossiste, par lequel le produit a été acquis!

Certificats et récompenses



ADI Ceramics
Design Award 2015



German Design Award
SPECIAL 2017



German Brand Award
Winner 2017



Informations générales

Île de douche

Paroi latérale libre

acqua 5000

pura 5000

vetra 3000

pura R 5000

princess 4000

multi-S 4000

gallery 3000

vela 2000

acqua R 5000

natura 4000

dukessa-S 3000

dukessa 3000

Verre trempé / Metacryl

stila 2000

prima 2000 glass

prima 2000

metacryl

Pare-bain

Verre trempé / Metacryl

Accessoires

Constructions à „U“



5 ANNÉES
DE GARANTIE

10 ANNÉES
DE GARANTIE
APRÈS-VENTE



duka



duka AG
Via Ontani 19, I-39042 Bressanone
Tel. +39 0472 273 100
info@duka.it - www.duka.it

